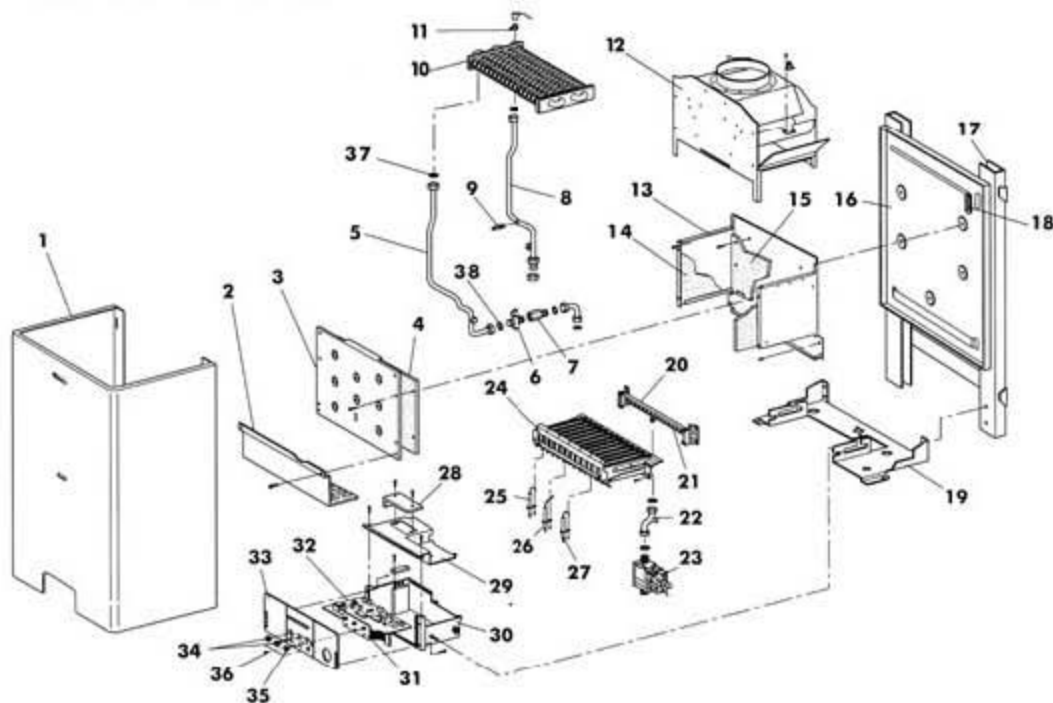


SIL 14 TOP/IT G.N. Cod. 0045100

SIL 14 TOP/IT G.P.L. Cod. 0045110

TAV. 1213



| Pos. | Codice | Descrizione | Prezzo € | Note |
|------|----------|--|----------|------|
| 1 | 01580070 | Frontale scaldabagno SIL | 41,50 | |
| 2 | 01574010 | Griglia inferiore bruciat. | N.D. | |
| 3 | 01573950 | COPERCHIO CAMERA DI COMBUSTIONE XILO | 6,90 | |
| 4 | 01573900 | ISOLANTE ANTERIORE CAMERA DI COMBUSTIONE | 4,40 | |
| 5 | 01580160 | Tubo entrata scambiatore | N.D. | |
| 6 | 04557750 | FLUSSOMETRO CALEFFI 1/2" | 22,40 | |
| 7 | 01580190 | Tubo entrata flussometro | 3,80 | |
| 8 | 01580150 | Tubo uscita scambiatore | 9,50 | |
| 9 | 04555290 | Sonda immersa INECO | 5,20 | |
| 10 | 04560020 | Scambiatore PR20/322 | 101,40 | |
| 11 | 04560060 | Termos tato TOD 36TXE21 | 3,60 | |
| 12 | 01573930 | ANTIREFOULEUR XILO | 83,00 | |
| 13 | 01573940 | CAMERA DI COMBUSTIONE | N.D. | |
| 14 | 01573920 | ISOLANTE LATERALE STRETTO | 0,80 | |
| 15 | 01573910 | ISOLANTE POSTERIORE C.D.C. | 3,90 | |
| 16 | 01573960 | PIASTRA DI FONDO PER TELAIO | N.D. | |
| 17 | 01580080 | Schienale scaldabagno | N.D. | |
| 18 | 01552660 | Guarniz. passacavi | 1,70 | |
| 19 | 01580090 | Piastra attacchi | N.D. | |
| 20 | 04560040 | Collettore bruciatore 14 R | N.D. | |
| 20 | 04560050 | Collettore bruciatore 14 R D.0.75 G.P.L. | N.D. | |
| 21 | 04553700 | Ugello bruciatore G.N.D.1,15 | N.D. | |
| 21 | 04519210 | UGELLO BRUCIATORE GPL D.0,75 | 0,40 | |