

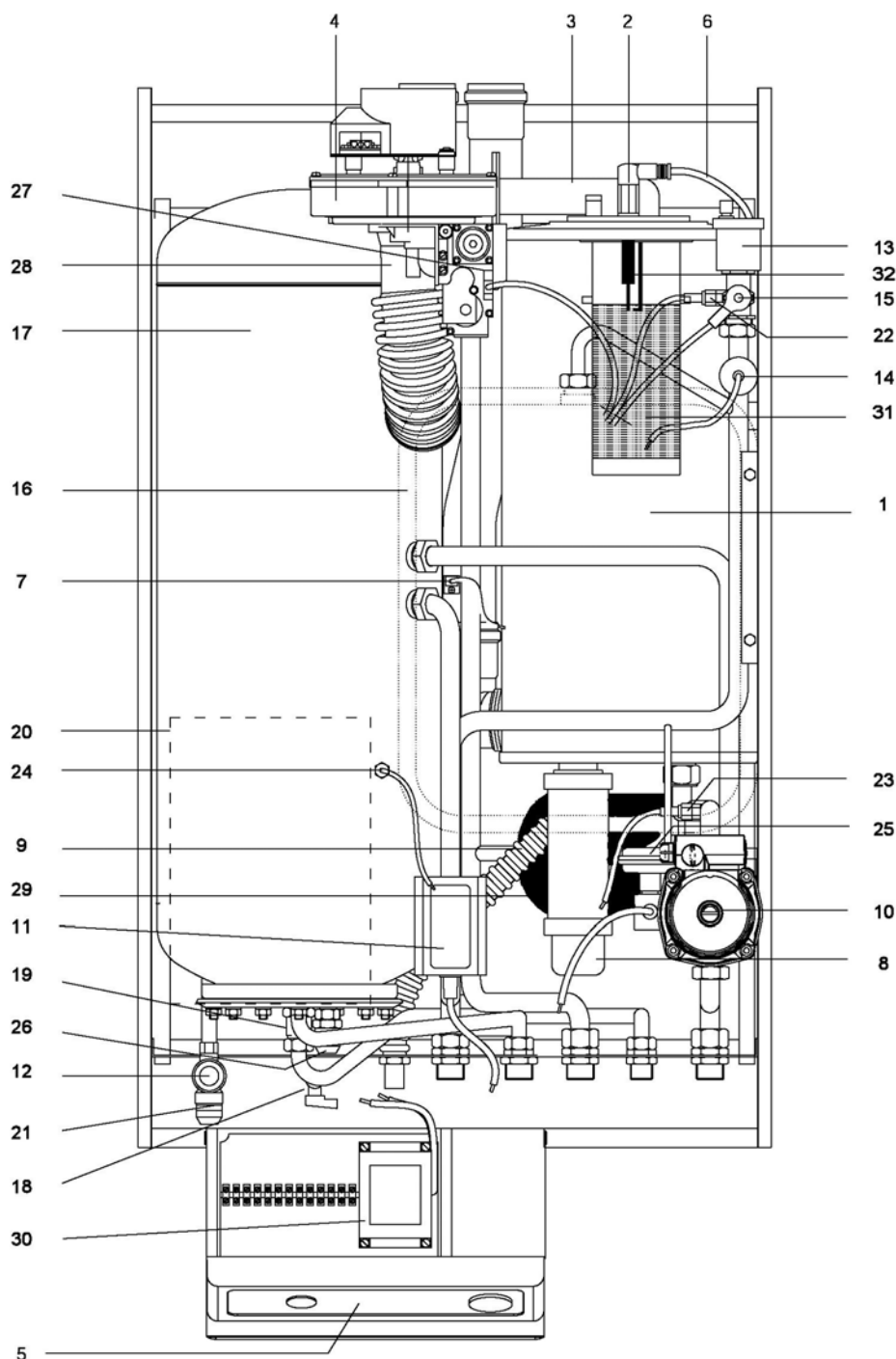
Settembre 2005 Vers. 1 0.1

COROLLA30 A/P/S

LISTINO RICAMBI ED ESPLOSI

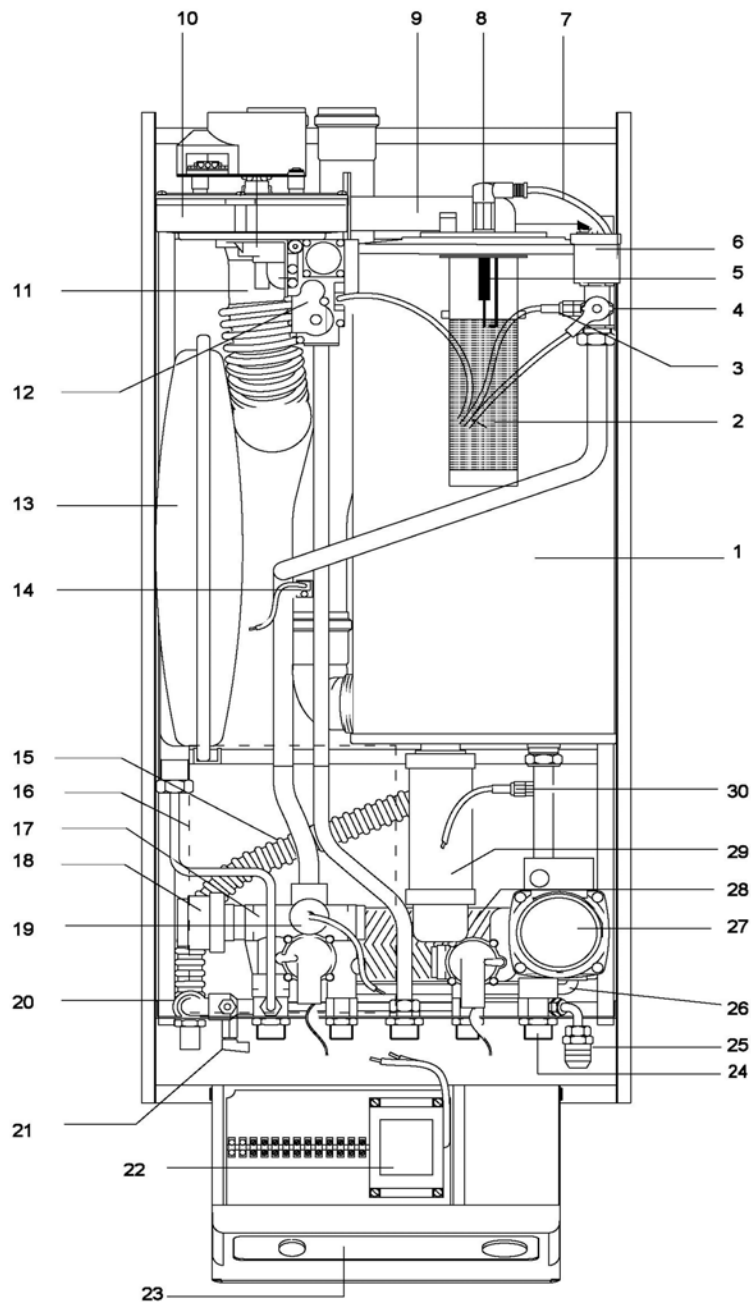


VISTA COMPLESSIVA COROLLA 30 A



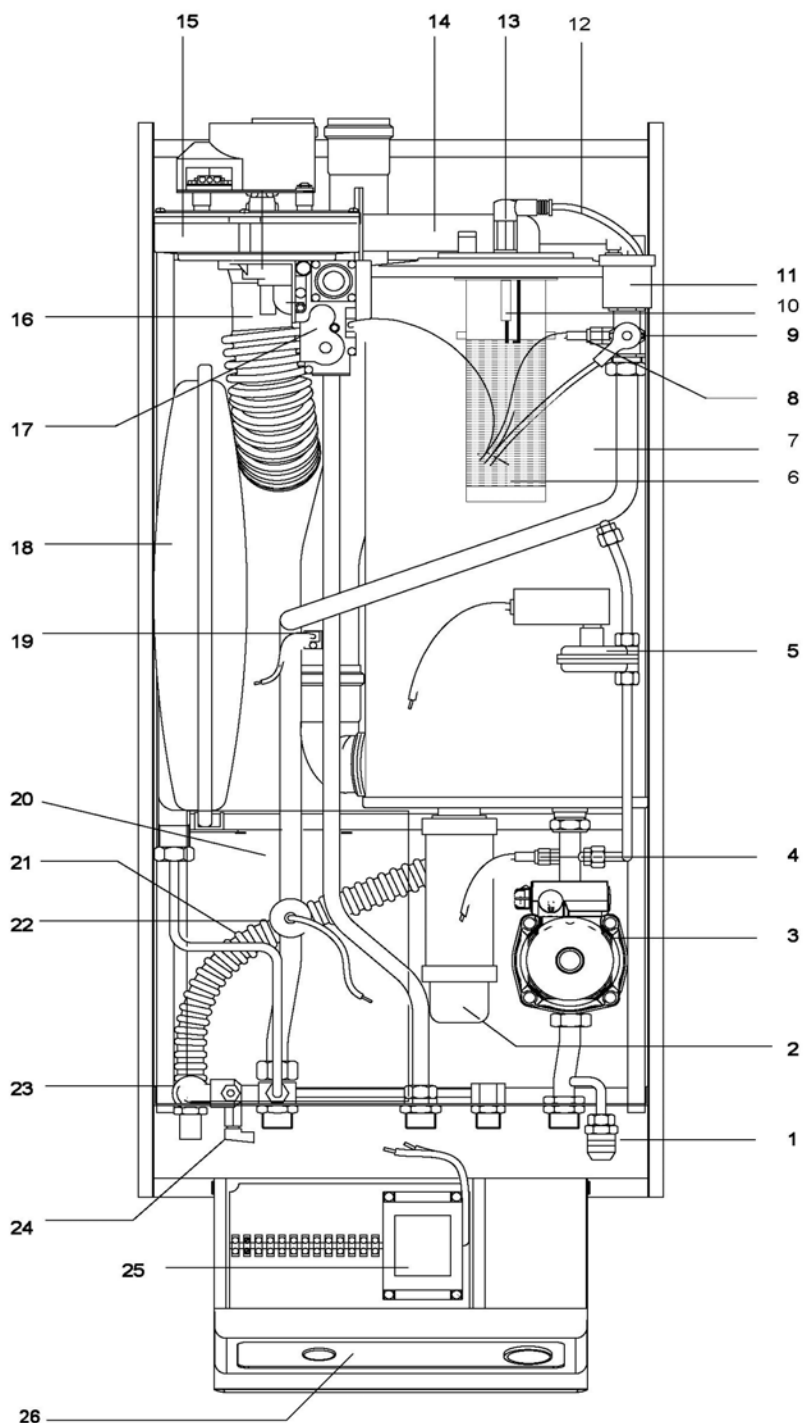
1	SCAMBIATORE BIMET. COROLLA 30KW	17	BOLLITORE 50 LITRI INOX
2	CONNETTORE AD ANGOLO X CANDELA DI ACCENSIONE	18	RUBINETTO RIEMPIMENTO IMPIANTO
3	TESTA PORTABRUCIATORE-SOFFIANTE COROLLA 30	19	VALVOLA SICUREZZA BOLLITORE 1/2 MF
4	VENTILATORE RG148/1200-3612 COROLLA	20	SCHEDA ELETTRONICA " MCBA 1437D "
5	SCHEDA DISPLAY 3 DIGIT	21	RUBINETTO SCARICO CALDAIA
6	CAVO PER CANDELA DI ACCENSIONE	22	SONDA NTC MANDATA
7	SONDA FUMI	23	SONDA NTC RITORNO
8	SCARICATORE DI CONDENSA	24	SONDA NTC BOLLITORE
9	TUBO FLESSIBILE PER SCAR. DI CONDENSA D=18	25	PRESSOSTATO DIFFERENZIALE ACQUA SFS 1-050-
10	CIRCOLATORE WILO RS15/7	26	RUBINETTO DI SCARICO CALDAIA-BOLLITORE
11	VALVOLA DEVIAT. MOTOR. 3/4 M.24V COROLLA 30A	27	VALVOLA GAS MOD. ARIA/GAS 24V
12	VALVOLA DI SICUR. 3 ATE 1/2" M ATT. MANOMETRO	28	VENTURI
13	VALVOLA AUTOMATICA SFOGO ARIA 1/2"	29	VASO ESPANSIONE SANITARIO LT.2
14	PRESSOSTATO ACQUA	30	TRASFORMATORE MONOFASE 20VA
15	TERMOSTATO A CONTATTO 90° C RA	31	BRUCIATORE PREMIX COROLLA 30
16	VASO ESPANSIONE LT12	32	ELETTRODO ACC./RIL. COROLLA

VISTA COMPLESSIVA COROLLA 30 P



1	SCAMBIATORE BIMET. COROLLA 30KW	16	SCHEDA ELETTRONICA " MCBA 1437D "
2	BRUCIATORE PREMIX COROLLA 30	17	CORPO VALVOLA 3-VIE
3	SONDA NTC MANDATA	18	MOTORE ELBI PER VALVOLA A 3 - VIE
4	TERMOSTATO A CONTATTO 90° C RA	19	PRESSOSTATO ACQUA
5	ELETTRODO ACC./RIL. COROLLA	20	VALVOLA DI SICUR. 3 ATE 1/2" M ATT. MANOMETRO
6	VALVOLA AUTOMATICA SFOGO ARIA 1/2"	21	RUBINETTO RIEMPIMENTO IMPIANTO
7	CAVO PER CANDELA DI ACCENSIONE	22	TRASFORMATORE COROLLA 30 MONOFASE 20VA
8	CONNETTORE AD ANGOLO X CANDELA DI ACCENSIONE	23	SCHEDA DISPLAY 3 DIGIT
9	TESTA PORTABRUCIATORE-SOFFIANTE COROLLA 30	24	FILTRO RITORNO RISCALDAMENTO
10	VENTILATORE RG148/1200-3612 COROLLA	25	RUBINETTO SCARICO CALDAIA
11	VENTURI	26	TUBO BY-PASS (RAME)
12	VALVOLA GAS MOD. ARIA/GAS 24V	27	MOTORE WILO RS/7-3-CLF-12
13	VASO ESPANS. LT12	28	SCAMBIATORE RAPIDO 14 PIASTRE
14	SONDA FUMI	29	SCARICATORE DI CONDENSA
15	TUBO FLESSIBILE PER SCAR. DI CONDENSA D=18	30	SONDA NTC RITORNO

VISTA COMPLESSIVA COROLLA 30 S



1	RUBIN010	RUBINETTO SCARICO CALDAIA	14	XTESTA40	TESTA PORTABRUCIATORE-SOFFIANTE COROLLA 30
2	SCARIC20	SCARICATORE DI CONDENSA	15	VENTIL35	VENTILATORE RG148/1200-3612 COROLLA
3	013106	CIRCOLATORE WILO RS15/7	16	VENTU010	VENTURI
4	SONDA090	SONDA NTC RITORNO	17	VALVOL71	VALVOLA GAS MOD. ARIA/GAS 24V
5	012002	PRESSOSTATO DIFFERENZIALE ACQUA SFS 1-050	18	VASOE090	VASO ESPANS. LT12
6	BRUCIA85	BRUCIATORE PREMIX COROLLA 30	19	SONDA100	SONDA FUMI
7	SCAMBI50	SCAMBIATORE BIMET. COROLLA 30KW	20	SCHEDA30	SCHEDA ELETTRONICA "MCBA 1437D"
8	SONDA090	SONDA NTC MANDATA	21	003399	TUBO FLESSIBILE PER SCAR. DI CONDENSA D=18
9	TERMO160	TERMOSTATO A CONTATTO 90° C RA	22	PRESSO10	PRESSOSTATO ACQUA
10	ELETT110	ELETTRODO ACC./RIL. COROLLA	23	VALVO030	VALVOLA DI SICUR. 3 ATE 1/2" M ATT. MANOMETRO
11	VALVO020	VALVOLA AUTOMATICA SFOGO ARIA 1/2"	24	VALVO010	RUBINETTO RIEMPIMENTO IMPIANTO
12	XCAVO110	CAVO PER CANDELA DI ACCENSIONE	25	TRASFO90	TRASFORMATORE COROLLA 30 MONOFASE 20VA
13	CONNET15	CONNETTORE AD ANGOLO X CANDELA DI ACCENSIONE	26	DISPLAY1	SCHEDA DISPLAY 3 DIGIT



LISTINO PREZZI RICAMBI COROLLA 30 A / P / S ITALIA

CODICE	DESCRIZIONE	PREZZO
		Euro + iva
003398	TUBO FLESSIBILE IN VINIFLEX PER CAVO CANDELA D=12	6,80
003399	TUBO FLESSIBILE PER SCAR. DI CONDENSA D=18	7,40
012002	PRESSOSTATO DIFFERENZIALE ACQUA SFS 1-050	60,23
013106	CIRCOLATORE WILO RS15/7	
016474	INTERRUTTORE ON/OFF	10,76
BLOCCOI01	BLOCCO IDRAULICO 7-3 CLF12-14P COMPLETO	227,82
BOLLIT10	BOLLITORE 50 LITRI INOX	460,90
BRUCIA85	BRUCIATORE PREMIX COROLLA 30	62,32
CABL347A	CABLAGGIO ELETTR. COROLLA 30 P	95,20
CABL357A	CABLAGGIO ELETTR. COROLLA 30 A	85,85
CONNET15	CONNETTORE AD ANGOLO X CANDELA DI ACCENSIONE	10,64
CORPOV02	CORPO VALVOLA 3-VIE Mod. P	47,30
DISPLAY1	SCHEDA DISPLAY 3 DIGIT	63,58
ELETT110	ELETTRODO ACC./RIL. COROLLA	30,54
FILTRO04	FILTRO RITORNO RISCALDAMENTO	7,30
GUARW001	GUARNIZIONE SILICONIT SOFF/TESTA COROLLA 30	7,20
GUARW002	GUARNIZIONE IN GRAFITE X TESTA PORTA BRUCIATORE	9,65
GUARW003	GUARNIZIONE IN GRAFITE X ELETTRODO DI ACCENSIONE	6,05
IDROM010	IDROMETRO	23,87
KITACC01	KIT GUARN / VITI X VENTURI COROLLA	7,60
MOTOR004	MOTORE ELBI PER VALVOLA A 3 - VIE Mod.P	72,13
MOTOR005	MOTORE WILO RS/7-3-CLF-12	123,87
PRESSO10	PRESSOSTATO ACQUA	20,03
RUBIN010	RUBINETTO SCARICO CALDAIA/BOLLITORE	8,10
SCAMBI33	SCAMBIATORE RAPIDO 14 PIASTRE	91,06
SCARIC20	SCARICATORE DI CONDENSA	28,44
SCHEDA30	SCHEDA ELETTRONICA " MCBA 1437D "	238,99
SONDA090	SONDA NTC (MANDATA/RITORNO)	23,36
SONDA100	SONDA FUMI	20,39
TERMO160	TERMOSTATO A CONTATTO 90° C RA	8,45
TRASFO90	TRASFORMATORE COROLLA 30 MONOFASE 20VA	55,10
VALVO010	RUBINETTO RIEMPIMENTO IMPIANTO	10,03
VALVO020	VALVOLA AUTOMATICA SFOGO ARIA 1/2"	14,53
VALVO030	VALVOLA DI SICUR. 3 ATE 1/2" M ATT. MANOMETRO	13,32
VALVO035	VALVOLA SICUREZZA BOLLITORE 1/2 MF	11,25
VALVO115	VALVOLA DEVIAT. MOTOR. 3/4 M.24V COROLLA 30A	94,77
CORPOV01	MOTORE VALVOLA 3 VIE 24VAC COROLLA 30A	57,24
ATTUAT01	CORPO VALVOLA 3-VIE COROLLA 30A	67,87
VALVOL71	VALVOLA GAS MOD. ARIA/GAS 24V	107,18

VASOE055	VASO ESPANSIONE SANITARIO LT 2	53,12
VASOE090	VASO ESPANSIONE LT12	101,06
VENTIL35	VENTILATORE RG148/1200-3612 COROLLA	222,19
VENTU010	VENTURI	58,75
XCAVO110	CAVO PER CANDELA DI ACCENSIONE	45,28
XDIAFR05	DIAFRAMMA GAS PER GPL	6,28
XSCAMB91	SCAMBIATORE BIMET. COROLLA 30 P / S	630,30
XSCAMB92	SCAMBIATORE BIMET. COROLLA 30 A	630,30
XTESTA40	TESTA PORTABRUCIATORE-SOFFIANTE COROLLA 30	37,10
	ACCESSORI PER SCHEDA ELETTRONICA	
XKIT0280	INTERFACCIA PER COLLEGAMENTO SCHEDA/COMPUTER	132,95
	ACCESSORI PER GRUPPO IDRAULICO WSC (SOLO 30 P)	
CORPOP01	CORPO CON POMPA CON CAMERA DEGASATORE	55,10
FORCEL01	FORCELLA DI FISSAGGIO PER CALEFFI ROBOCAL	5,20
FORCEL10	FORCELLA FISSAGGIO MOTORE PER VALVOLA 3-VIE	5,40
GUARN155	GUARNIZIONE PIANA TRA HU3 E CORPO POMPA	5,55
GUARN156	GUARNIZIONE PIANA TRA MOTORE E HU3	5,05
GUARN157	GUARNIZIONE SCAMBIATORE	5,50
MEMBRAN2	MEMBRANA PER PRESSOSTATI	5,80
MICRO020	MICROINTERRUTTORE PER PRESS. DIFFERENZIALE	9,65
UNITA010	UNITA' IDRAULICA HU3 (COCLEA CORPO POMPA)	14,85
VALVO015	VALVOLA SFIATO ARIA CALEFFI ROBOCAL	16,30
VALVO085	VALVOLA BY-PASS	6,35
VITE0020	VITE FISSAGGIO MOTORE M6X45	5,20
ALBERI25	ALBERINO PRESSOSTATO GRUPPO ACQUA COROLLA30P	8,55
ASSIEM10	DADO CON ORING PRESSOSTATO GRUPPO ACQUA MOD. 30P	9,70
GUARN180	GUARNIZIONE IN ALLUMINIO PRESSOSTATO ACQUA MOD.30P	5,10