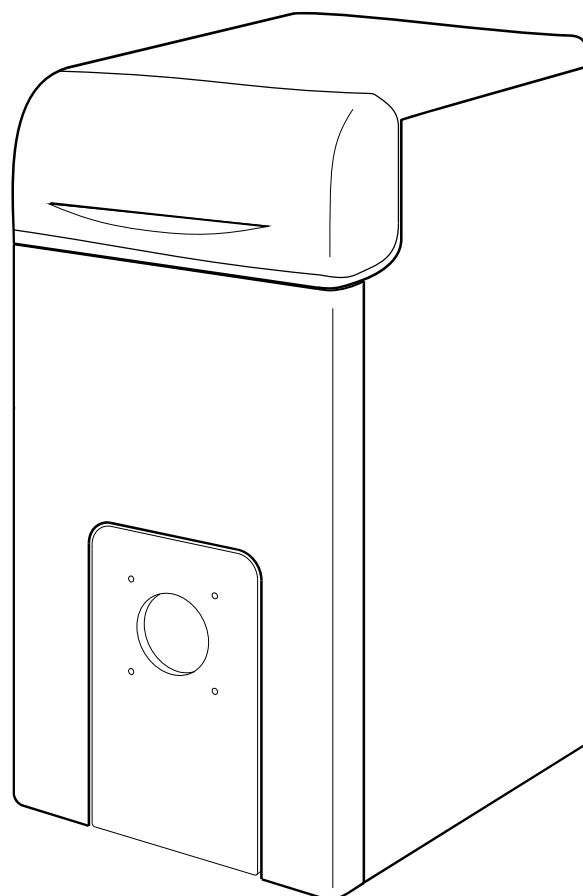




SGN1

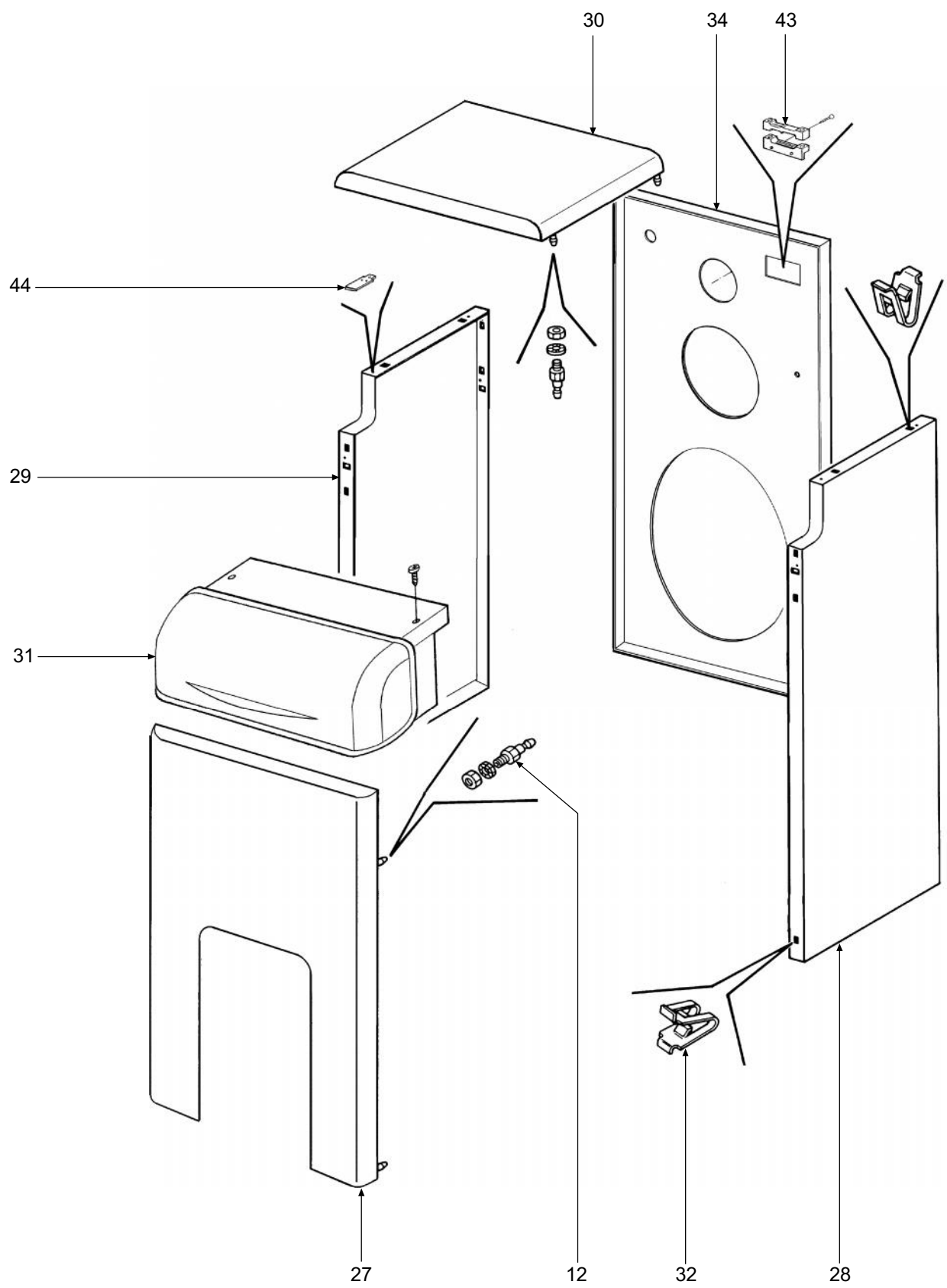
- LISTA PEZZI DI RICAMBIO
- SPARE PART LIST
- ERSATZSTEILE
- LIJST ONDERDELEN
- LISTE PIECES DETACHES
- LISTA PIEZAS DE REPUESTO



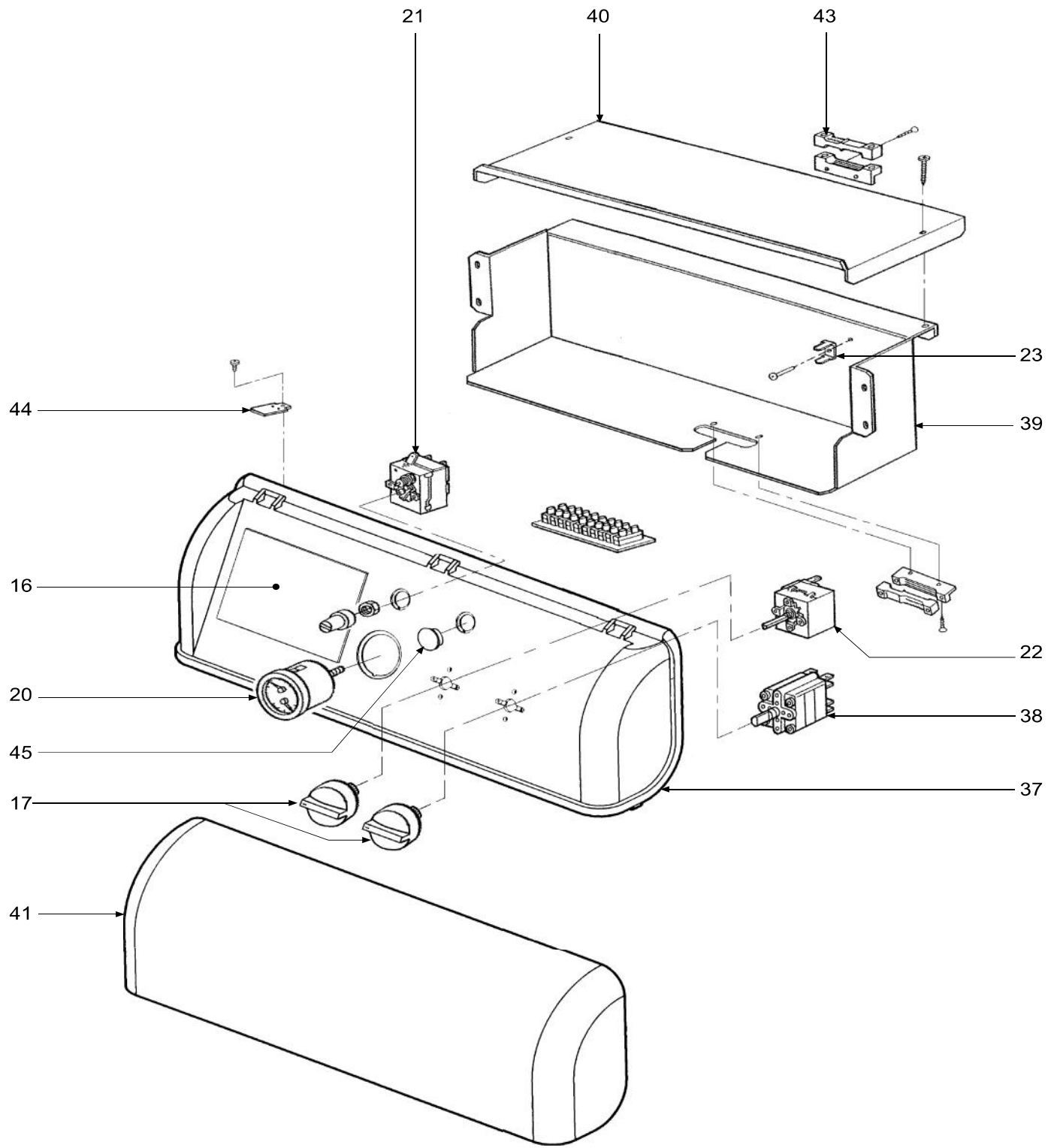
Appr. nr. C95.01 G 02 ÷ 08 - CE 0085 AQ 0770

CODICE	EDIZIONE	MERCATO	VISTO
30R0363/0	06 - 00	FR

	JAQUETTE	06.00
--	-----------------	--------------



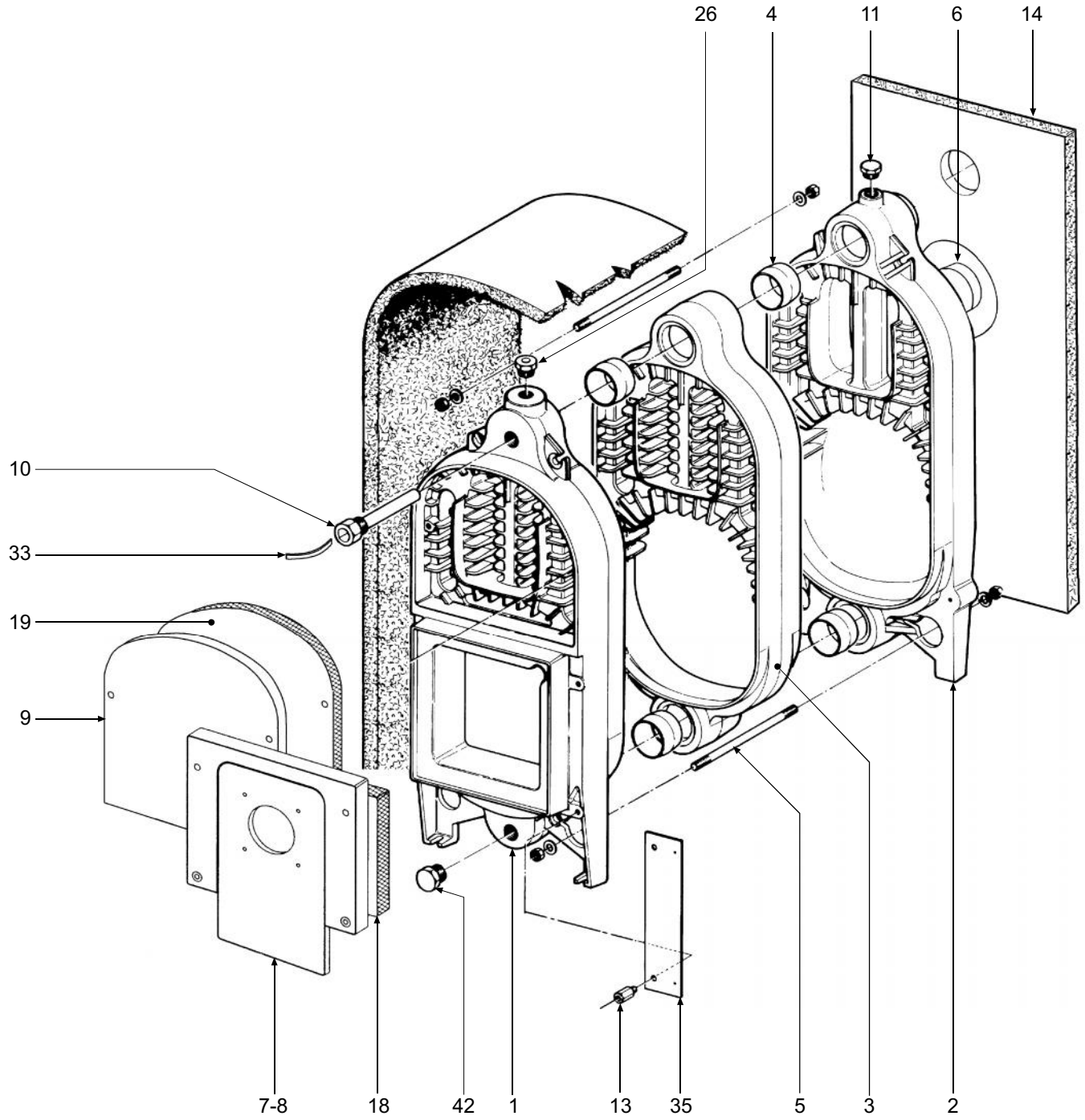
	CABLAGE	06.00
--	----------------	--------------





CORPS DE CHAUFFE

06.00



	LISTE PIECES	06.00
--	---------------------	--------------

POS.	CODE	DESCRIPTION	2 el.	3 el.	4 el.	5 el.	6 el.	7 el.	8 el.
1	3300470/0	Élément avant fini
2	3300471/0	Élément arrière fini
3	3300472/0	Élément intermédiaire fini
4	3420400/0	Bicône Ø 58,6
5	3440001/0	Tirant M10 x 140	.						
5	3440091/0	Tirant M10 x 340		.					
5	3440092/0	Tirant M10 x 440			.				
5	3440093/0	Tirant M10 x 540				.			
5	3440301/0	Tirant M10 x 250					.		
5	3440317/0	Tirant M10 x 630						.	
5	3440375/0	Tirant M10 x 740							.
6	3310060/0	Collier réduction cheminée Ø 140	.	.	.				
6	3310061/0	Collier réduction cheminée Ø 180			
7	3320282/0	Porte brûleur Ø 105 finie			
7	3320285/0	Porte brûleur Ø 125 finie					.	.	.
8	3401202/0	Porte regard
9	3320211/1	Porte supérieure nettoyage
10	3340072/1	Gaine
11	3400061/0	Bouchon 1/2"
12	3400064/0	Goujon pour enclenchement
13	3401198/0	Rallonge fixation brides porte
14	3531643/0	Isolant arrière
15	3500039/0	Tête de ramonage
16	3500801/0	Bouchon cache-trou Unité électronique
17	3500800/0	Bouton instruments bandeau de commande
18	3532137/1	Isolant porte brûleur
19	3531634/2	Isolant porte nettoyage
20	3640021/0	Thermohydromètre
21	3640145/0	Thermostat LS1 capillaire 1500 110°
22	3640121/0	Thermostat TR2 540499 IMIT
23	3650598/0	Rivet de masse à 2 languettes
26	3690114/0	Soupape de retenue 1/2" pour manomètre
27	3703580/0	Panneau avant complet
28	3703559/0	Côté droit complet	.						
28	3703560/0	Côté droit complet		.					
28	3703561/0	Côté droit complet			.				
28	3703562/0	Côté droit complet				.			
28	3703563/0	Côté droit complet					.		
28	3703564/0	Côté droit complet						.	
28	3703565/0	Côté droit complet							.
29	3703566/0	Côté gauche complet	.						
29	3703567/0	Côté gauche complet		.					
29	3703568/0	Côté gauche complet			.				
29	3703569/0	Côté gauche complet				.			
29	3703570/0	Côté gauche complet					.		
29	3703571/0	Côté gauche complet						.	
29	3703572/0	Côté gauche complet							.
30	3703573/0	Couvercle complet	.						



LISTE PIECES

06.00

POS.	CODE	DESCRIPTION	2 el.	3 el.	4 el.	5 el.	6 el.	7 el.	8 el.
30	3703574/0	Couvercle complet		.					
30	3703575/0	Couvercle complet			.				
30	3703576/0	Couvercle complet				.			
30	3703577/0	Couvercle complet					.		
30	3703578/0	Couvercle complet						.	
30	3703579/0	Couvercle complet							.
31	3851439/0	Câblage complet
32	3100021/0	Ressort enclenchement goujons
33	3100026/0	Ressort pour boules
34	3114781/0	Paroi arrière	.	.	.				
34	3114782/0	Paroi arrière			
35	3121174/0	Bride fixation côtés
37	3500816/0	Bandeau de commande
38	3610026/0	Interrupteur bipolaire
39	3291433/0	Boîte protection câblage
40	3291430/0	Couvercle boîte protection câblage
41	3500817/0	Couvercle bandeau de commande
42	3401031/0	Bouchon mâle 3/4"
43	3650363/1	Presse-câble double
44	3430047/0	Ressort blocage bandeau de commande
45	3500819/0	Bouchon cache-trou