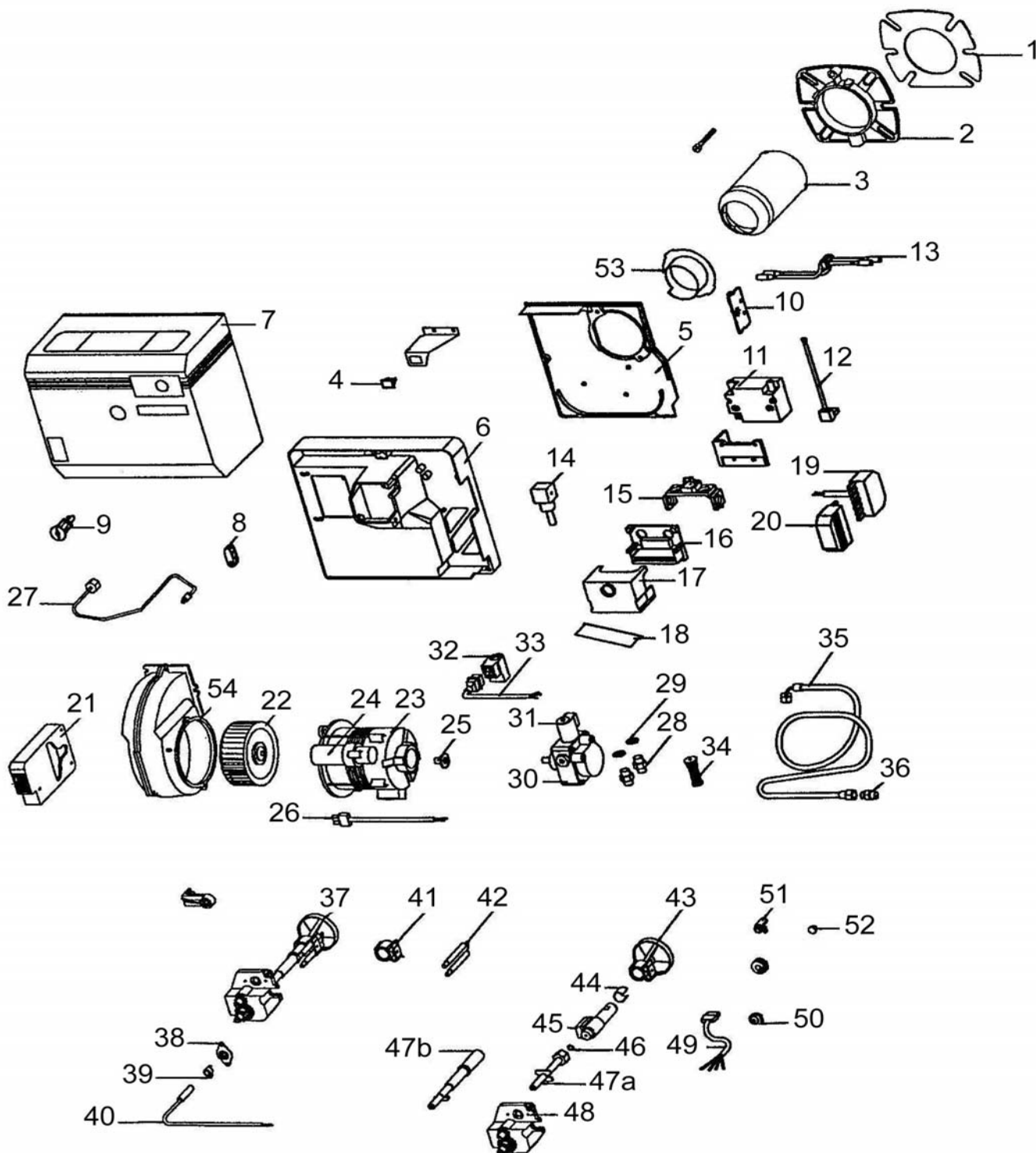



**Eclaté**

**BRULEUR  
 V03706.0**



Propriété de DEVILLE - Reproduction interdite - Tous droits réservés - Document non contractuel susceptible d'être modifié sans préavis

	N° de document : DT-F-003
<b>Eclaté</b>	Date d'application : 01.07.03 Indice A

**BRULEUR  
V03706.0**

REP.	DESIGNATION	REF. PIECE	1ère URG	REP.	DESIGNATION	REF. PIECE	1ère URG
1	Joint de bride	D0024802		29	Joint en cuivre	D0024956	
2	Bride de fixation	D0024649		30	Pompe - AS47C - SUNTEC	D0024645	X
3	Tube diffuseur - FU - lg. 103	D0024978	X	31	Electrovanne - AS47C - SUNTEC*	D0024952	
4	Lampe témoin de fonctionnement	D0024944		32	Bobine d'électrovanne - SUNTEC	D0024950	X
5	Couvercle	D0024848		33	Câble bobine électrov. - SUNTEC	D0024949	
6	Cadre	D0024631		34	Filtre de pompe - SUNTEC	D0024975	
7	Capot noir	D0024657		35	Flexible - lg. 1000	D0024643	
8	Etrier	D0024962		36	Raccord de flexible - 1/4"	D0024957	
9	Vis de capot noir	D0024943		37	Ligne porte gicleur	D0024661	
10	Plaque de recouvrement	D0024852		38	Bride de cellule - LANDIS	D0024514	
11	Transformateur - EBI	D0014458	X	39	Support cellule - LANDIS		
12	Câble de transformateur	D0024947		40	Cellule longue - QRB1 - LANDIS	D0024644	X
13	Câble HT complet - lg. 210	D0024948		41	Porte électrode	D0024444	
14	Fiche prise de courant F - 3 pôles	D0024946		42	Electrode d'allumage	D0024638	X
15	Plaque frontale de socle	D0024945		43	Disque accroche flamme	D0024968	X
16	Socle - LOA21	D0024646		44	Bague d'écartement	D0024969	
17	Boîte relais - TF834 - SATRONIC A	D0024800	X	45	Réchauffeur - DANFOSS	D0024642	X
	Boîte relais - LOA24			46	Rondelle	D0024974	
18	Clapet d'air automatique	D0024933		47a	Canne porte-gicl. - FUV - lg. 120		
	Prise européenne femelle - 7 pôles	D0024959		47b	Canne porte-gicl. - FU - lg. 211 A	D0024987	
20	Prise européenne male - 7 pôles	D0024960		48	Platine de porte-gicleur	D0024972	
21	Boîtier d'admission d'air	D0024660		49	Câble de réchauffeur	D0024967	
22	Rotor de ventilateur	D0024939		50	Douille de passage de câble	D0024990	
23	Moteur - 90W - AEG	D0024659		51	Vis de réglage	D0024963	
24	Condensateur - AEG	D0024977		52	Tampon en plastique	D0024454	
25	Accouplement moteur	D0024662	X	53	Répartiteur d'air	D0024992	
26	Câble HT de moteur	D0024935		54	Carter de rotor	D0024999	
27	Trompette	D0024658		-	Sachet visserie	D0024430	
28	Raccord de pompe	D0024954		-	Emballage complet	D0017438	

\* L'électrovanne comprend aussi la bobine d'électrovanne D0024950 et le câble d'électrovanne D0024949

A: V03706.0