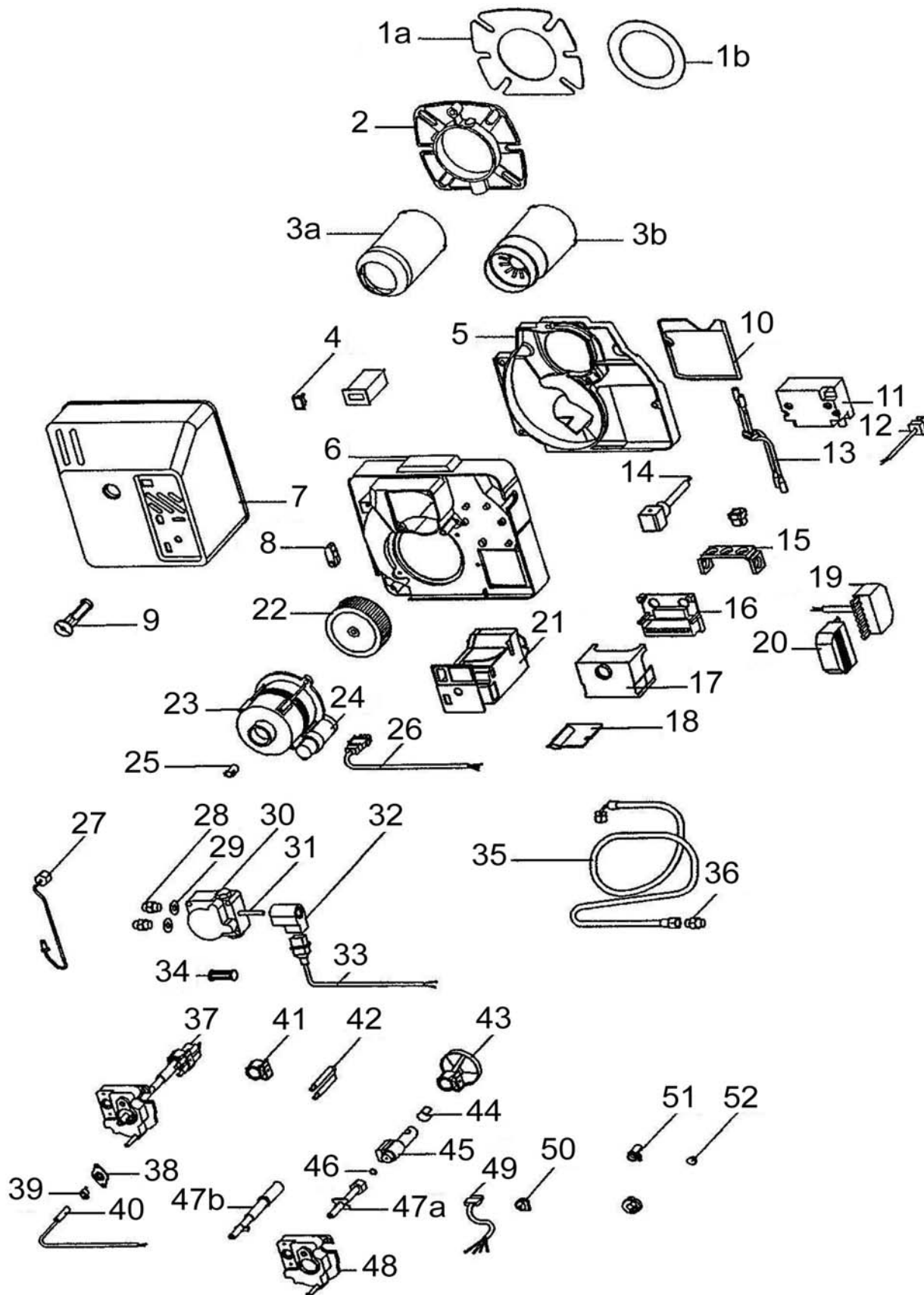



**Eclaté**

**BRULEUR  
 V03505.05**



Propriété de DEVILLE - Reproduction interdite - Tous droits réservés - Document non contractuel susceptible d'être modifié sans préavis

	N° de document : DT-F-003
<b>Eclaté</b>	Date d'application : 01.07.03 Indice A

**BRULEUR  
V03505.0**

REP.	DESIGNATION	REF. PIECE	1ère URG	REP.	DESIGNATION	REF. PIECE	1ère URG
1a	Joint de bride			28	Raccord de pompe	D0024954	
1b	Joint de bride - DEVILLE A	D0024647		29	Joint en cuivre	D0024956	
2	Bride de fixation	D0024649		30	Pompe - AS47C - SUNTEC	D0024645	X
3a	Tube diffuseur - FU - lg. 103			31	Electrovanne - AS47C - SUNTEC*	D0024952	
3b	Tube diffuseur - B9 - lg. 127 A	D0024979	X	32	Bobine d'électrovanne - SUNTEC	D0024950	
4	Lampe témoin de fonctionnement	D0024944		33	Câble bobine électrovanne - SUNTEC	D0024949	
5	Couvercle	D0024770		34	Filtre de pompe - SUNTEC	D0024975	
6	Cadre	D0024625		35	Flexible - lg. 1000	D0024643	
7	Capot noir	D0024651		36	Raccord de flexible - 1/4"	D0024957	
8	Etrier	D0024962		37	Ligne porte-gicleur	D0024655	
9	Vis de capot	D0024942		38	Bride de cellule - LANDIS	D0024514	
10	Plaque de recouvrement	D0024850		39	Support de cellule - LANDIS	D0024995	
11	Transformateur - EBI	D0014458	X	40	Cellule courte - QRBIS - LANDIS	D0024650	X
12	Câble de transformateur	D0024947		41	Porte électrode	D0024444	
13	Câble HT complet - lg. 210	D0024948		42	Electrode d'allumage	D0024638	X
14	Fiche prise de courant F - 3 pôles	D0024946		43	Disque accroche flamme	D0024968	X
15	Plaque frontale de socle	D0024945		44	Bague d'écartement	D0024969	
16	Socle - LOA21	D0024646		45	Réchauffeur DANFOSS	D0024642	X
17	Boîte relais LOA24	D0024635	X	46	Rondelle	D0024974	
18	Clapet d'air automatique	D0024932		47a	Canne porte-gicl. - FUV - lg. 120		
19	Prise européenne femelle - 7 pôles	D0024959		47b	Canne porte-gicl. - FU - lg. 211 A	D0024987	
20	Prise européenne male - 7 pôles	D0024960		48	Platine de porte-gicleur	D0024971	
21	Boîtier d'admission d'air	D0016550		49	Câble de réchauffeur	D0024967	
22	Rotor de ventilateur	D0024938		50	Douille de passage de câble	D0024990	
23	Moteur - 70 W - AEG	D0024653		51	Vis de réglage	D0024963	
24	Condensateur SIMEL	D0024976		52	Tampon en plastique	D0024454	
25	Accouplement moteur	D0024656	X				
26	Câble HT de moteur	D0024935		-	Sachet visserie	D0024430	
27	Trompette	D0024652		-	Emballage complet	D0017440	

\* L'électrovanne comprend aussi la bobine d'électrovanne D0024950 et le câble d'électrovanne D0024949

A: V03505.0