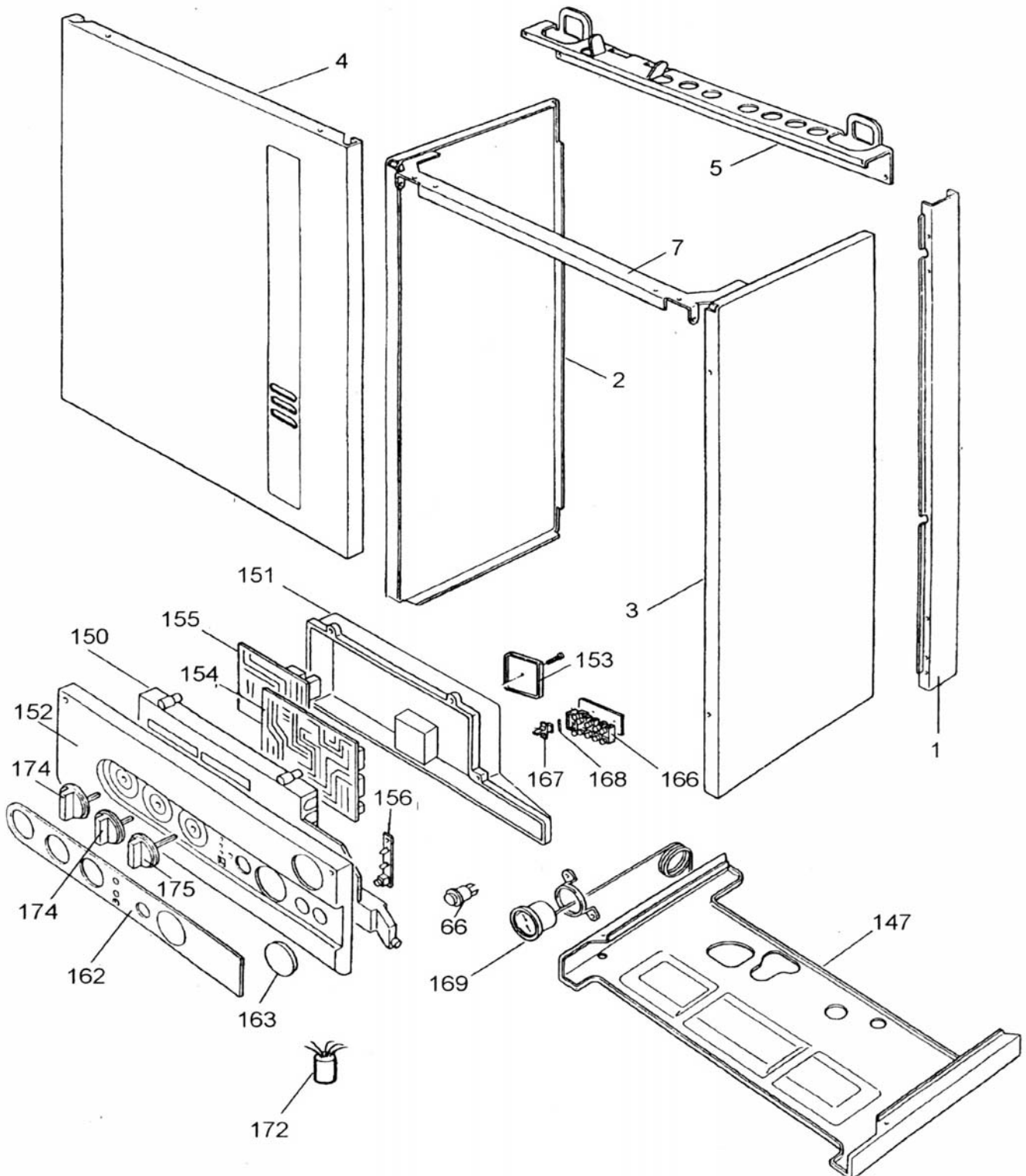


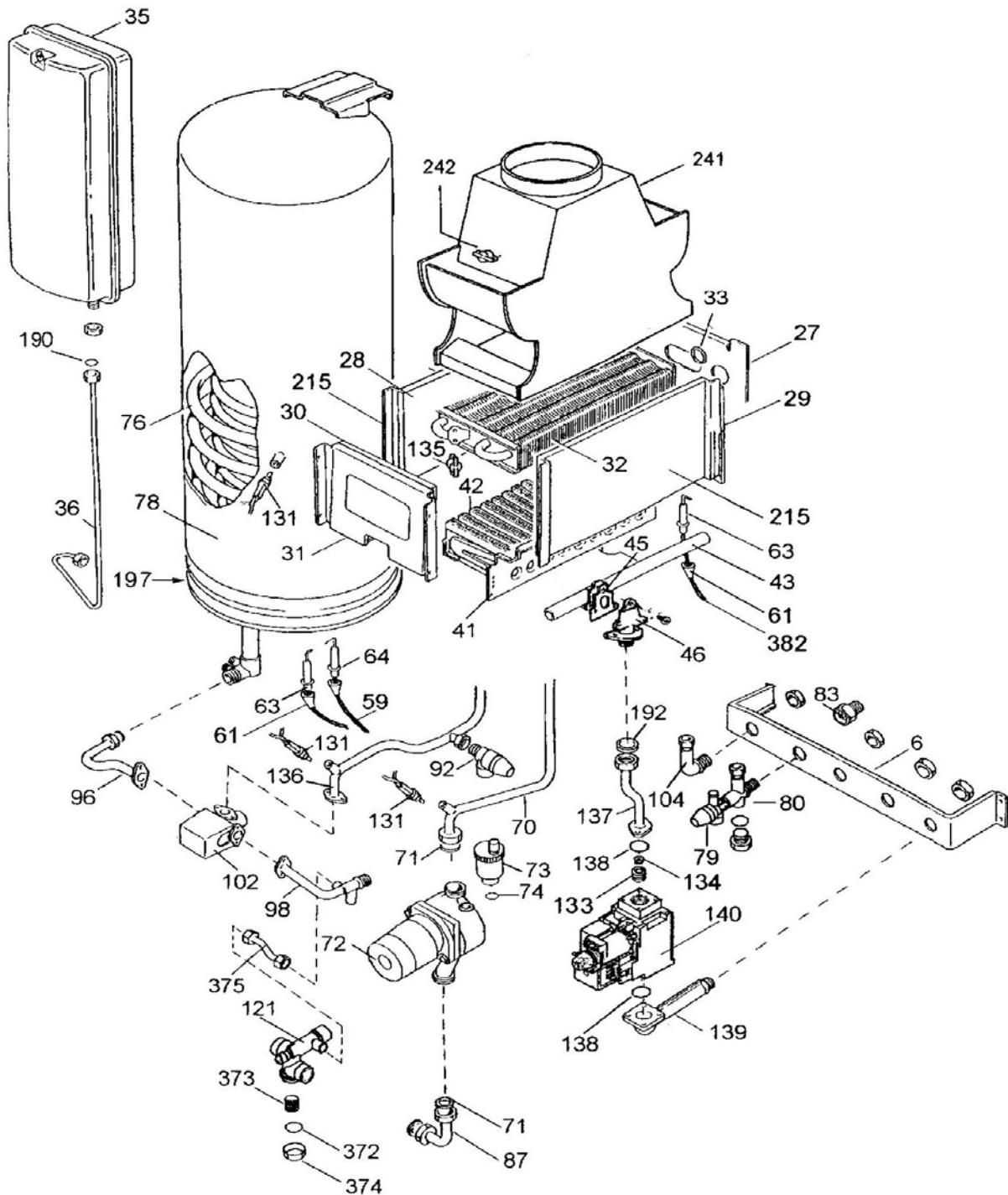
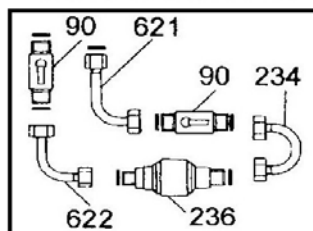
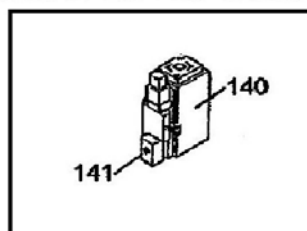
Eclaté

CHAUDIERE GAZ MURALE HELIOS EXCEL
MX B 28 E C05692.01-GN - MX B 28 EP C05692.01-GP
MX B 23 E C05694.01-GN - MX B 23 EP C05694.01-GP



Eclaté

CHAUDIERE GAZ MURALE HELIOS EXCEL
MX B 28 E C05692.01-GN - MX B 28 EP C05692.01-GP
MX B 23 E C05694.01-GN - MX B 23 EP C05694.01-GP


BLISTER COMPLET

VANNE GAZ SIT TANDEM


Eclaté

CHAUDIERE GAZ MURALE HELIOS EXCEL
MX B 28 E C05692.01-GN - MX B 28 EP C05692.01-GP
MX B 23 E C05694.01-GN - MX B 23 EP C05694.01-GP

REP.	DESIGNATION	REF. PIECE	1ère URG	REP.	DESIGNATION	REF. PIECE	1ère URG
1	Support latéral	D0039625		64	Electrode d'allumage gauche	D0039686	X
2	Panneau gauche	D0039626		66	Bouton de réarmement	D0039117	X
3	Panneau droit	D0039628		70	Tube liaison pompe/échangeur	D0039688	
4	Panneau avant	D0039629		71	Joint - 30x22x3 - 1"	D0039590	
5	Traverse	D0039630		72	Pompe**	D0039689	X
6	Traverse	D0039631		73	Purgeur automatique	D0039690	
7	Traverse frontale	D0039632		74	Joint torique de purgeur auto.	D0039691	
27	Plaque arr. chambre combustion	D0039653		76	Echangeur sanitaire	D0039692	
28	Isolant latéral	D0039654		78	Ballon	D0039694	
29	Isolant arrière	D0039655			Isolant avant en polystyrène	D0039695	
30	Isolant avant	D0039656			Isolant arrière en polystyrène	D0039696	
31	Plaque av. chambre combustion	D0039657		79	Soupape sécu. sanitaire - 7 bar	D0039697	
32	Echangeur	D0039658			Soupape sécu. sanitaire - 7 bar*	D0039111	
33	Joint torique - 22x3	D0039659		80	Raccord arrivée sanitaire/vanne	D0039698	
35	Vase d'expansion - 7,5 L	D0039661			Raccord arrivée sanitaire/vanne*	D0024387	
36	Tube de vase d'expansion	D0039662		83	Régulateur de débit	D0039700	
41	Ens. brûleur	D0039668		87	Tube d'arrivée de pompe	D0039702	
42	Bec de brûleur	D0039669		90	Robinet - M/M 3/8"	D0039163	
43	Rampe gaz avec inject. GN A	D0039670		92	Soupape sécu. chauffage - 3 bar	D0039109	
	Rampe gaz avec inject. GN C	D0039671		96	Tube liaison vanne 3 voies/ballon	D0039703	
	Rampe gaz avec inject. GN BD	D0039568		98	Tube liaison vanne/circuit chauffage	D0039705	
45	Joint de rampe gaz	D0039674		102	Vanne 3 voies + câble - HONEYWELL***	D0039707	
	Joint de rampe gaz*	D0023824			Vanne 3 voies + câble - ORKLI***	D0024062	
46	Embase	D0039675		104	Raccord de départ ECS	D0039708	
	Embase*	D0023825		121	Collecteur	D0039699	
59	Câble d'électrode d'allumage	D0039680	X	131	Sonde ballon	D0039711	X
61	Capuchon d'électrode	D0039683		133	Embout support diaphragme	D0039542	
63	Electrode d'allumage et d'ionisation	D0039685	X				

* A partir du 30/11/99

** Pompe Salmson DYL 50-15 ou 53-15 ou Wilo RSL 15/6-3 PR 9

*** Les vannes 3 voies avec câble sont interchangeables entre elles

A: C05692.01-GN

B: C05692.01-GP

C: C05694.01-GN

D: C05694.01-GP

Eclaté

CHAUDIERE GAZ MURALE HELIOS EXCEL
MX B 28 E C05692.01-GN - MX B 28 EP C05692.01-GP
MX B 23 E C05694.01-GN - MX B 23 EP C05694.01-GP

REP.	DESIGNATION	REF. PIECE	1ère URG	REP.	DESIGNATION	REF. PIECE	1ère URG
134	Diaphragme gaz - Ø4,6 AB	D0039712		190	Joint de raccord cannelé	D0039741	
	Diaphragme gaz - Ø4,1 CD	D0024391		192	Joint - 24x17x2 - 3/4"	D0039148	
135	Thermostat de surchauffe - 105°C	D0039713	X	197	Joint de bride	D0039693	
136	Tube liaison vanne 3 voies/échangeur	D0039715		215	Côté de chambre de combustion	D0039660	
137	Tube gaz	D0039716		234	Tube de disconnecteur	D0039744	
138	Joint torique - 22,22x2,62	D0039717		236	Disconnecteur	D0039112	
139	Tube d'arrivée gaz	D0039718		241	Coupe-tirage AB	D0039746	
140	Vanne gaz SIT Tandem 837011	D0039719	X		Coupe-tirage CD	D0024392	
	Vanne gaz SIT Sigma 845*	D0023803	X	242	Sécurité anti-débordement - 70°C	D0039747	X
141	Bobine pour vanne gaz (Tandem)	D0039720		243	Support SAD	D0039748	
147	Panneau inférieur	D0039721		372	Joint torique - 26,7x1,78	D0039709	
150	Couvercle av. boîtier électrique	D0039722		373	Filtre de circuit chauffage	D0039701	
151	Couvercle arr. boîtier électrique	D0039723		374	Bouchon	D0039710	
152	Panneau de contrôle	D0039724		375	By-pass réglable	D0039704	
153	Couvercle de boîtier d'alimentation	D0039725		382	Câble d'électrode d'ionisation	D0039681	X
154	Circuit imprimé de modulation	D0039726	X	621	Tube de disconnecteur	D0039743	
155	Circuit imprimé d'ionisation	D0039728	X	622	Tube de disconnecteur	D0039745	
156	Lampe témoin de fonctionnement	D0039730	X				
162	Platine sérigraphiée AB	D0039732		-	Kit de raccordement hydraulique	D0023814	
	Platine sérigraphiée CD	D0024389		-	Kit d'adaptation GN B	V05708.0	
163	Obturateur	D0039734		-	Kit d'adaptation GN D	D0024395	
166	Connecteur + porte-fusible	D0039735		-	Kit d'adaptation GPL A	V05701.5	
167	Porte-fusible	D0039736		-	Kit d'adaptation GPL C	D0024394	
168	Fusible - 2A - 250V	D0023671	X				
169	Thermomanomètre	D0039878					
172	Condensateur	D0039118	X				
174	Bouton	D0039739					
175	Sélecteur	D0039740					

* A partir du 01/03/00 (N° de série B01270657)

A: C05692.01-GN

B: C05692.01-GP

C: C05694.01-GN

D: C05694.01-GP