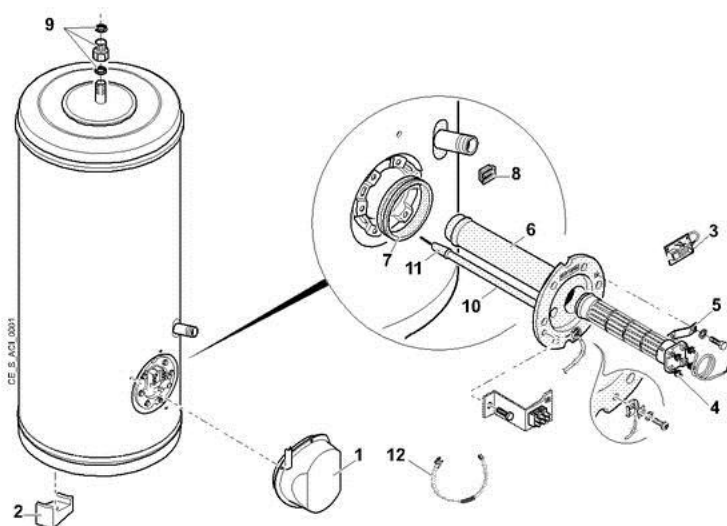


Chauffe-eau sur socle A.C.I.

11/10/06 - 300002194-001-C



Rep.	Designation	150L 1800W Reference 8978-9363	200L 2400W Reference 8978-9373	250L 3000W Reference 8978-9387	300L 3000W Reference 8978-9087
1	Capot de protection pour chauffe-eau mural.	300002045	300002045	300002045	300002045
2	Pied	9786-0621	9786-0621	9786-0621	9786-0621
3	Module thermostat mono - 1800 W à 3000 W	300002043	300002043	300002043	300002043
3	Carte Easy Tri	100001495	100001495	100001495	100001495
4	Elément barillet 1800W câblé	300002047	-	-	-
4	Elément barillet 2400W câblé	-	300002049	-	-
4	Elément barillet 3000W câblé	-	-	300002050	300002050
5	Patte de fixation élément	9786-0623	9786-0623	9786-0623	9786-0623
6	Corps de chauffe avec ACI	9786-0020	9786-0020	9786-2395	9786-2395
7	Joint à lèvres Ø extérieur 130	9786-5235	9786-5235	9786-5235	9786-5235
8	Ecrou en cage	9786-0260	9786-0260	9786-0260	9786-0260
9	Kit manchons diélectriques	9790-4496	9790-4496	9790-4496	9790-4496
10	Anode ACI câblée + joint	9786-1180	9786-1180	9786-1180	9786-1180
11	Capuchon ACI	9786-9939	9786-9939	9786-9939	9786-9939
12	Kit anti-chauffe à sec	300010501	300010501	300010501	300010501

C.E. A POSER 150 A 300L ACI Gamme 2005

Réf.	Référence	Description	Qté	Tarif	Remarques
1	300002045	CAPOT DE PROTECTION C.E. HO + S/S	1		
2	97860621	PIED POUR CHAUFFE-EAU	1		
3	300002043	MODULE THERMOSTAT MONO 1800W A 3000V	1		
4	300002047	ELEMENT BARILLET 1800W CABLE	1		
4	300002049	ELEMENT BARILLET 2400W CABLE	1		
4	300002050	ELEMENT BARILLET 3000W CABLE	1		
5	97860623	PATTE DE FIXATION ELEMENT	1		
6	97860020	CORPS DE CHAUFFE ACI 75/200	1	Nous con	
6	97862395	CORPS DE CHAUFFE ACI 250/300L + ANODE	1	Nous con	
7	97865235	JOINT A LEVRE D.100MM	1		
8	97860260	ECROU EN CAGE	1		
9	97904496	MANCHON DIELECTRIQUE BI-MET.3/4"	1		
10	97861180	ANODE ACI CABLEE AVEC JOINT	1		
11	97869939	CAPUCHON ACI	1		
12	300010501	KIT ANTI CHAUFFE A SEC	1		