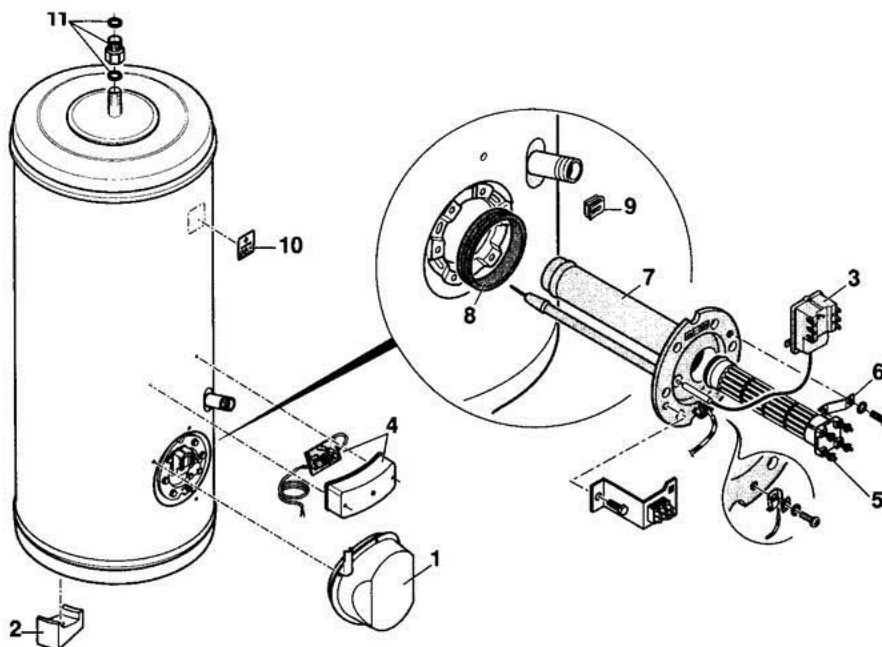


8978-4000B

Chauffe-eau sur socle A.C.I





1419

Rep.	DESIGNATION	150 L	200 L	250 L	300 L
		1800W-230/400V Réf. 8978-9166	2400W-230/400V Réf. 8978-9176	3000W-230/400V Réf. 8978-9385	3000W-230/400V Réf. 8978-9085
1	Capot de protection	9786-2113	9786-2113	9786-2113	9786-2113
2	Pied	9786-0621	9786-0621	9786-0621	9786-0621
3	Thermostat BSD triphasé	9786-0842	9786-0842	9786-0842	9786-0842
4	Ensemble A.C.I + petit capot de protection	9786-0022	9786-0022	9786-0022	9786-0022
5	Élément barillet 1800W - 230/400V	9786-3580	-	-	-
5	Élément barillet 2400W - 230/400V	-	9786-3579	-	-
5	Élément barillet 3000W - 230/400V	-	-	9786-3562	9786-3562
6	Patte de fixation élément	9786-0623	9786-0623	9786-0623	9786-0623
7	Corps de chauffe 150/200 L	9786-2394	9786-2394	-	-
7	Corps de chauffe 250/300 L	-	-	9786-2395	9786-2395
8	Joint à lèvres	9786-5235	9786-5235	9786-5235	9786-5235
9	Ecrin en cage	9786-0260	9786-0260	9786-0260	9786-0260
10	Plaque firme De Dietrich	9786-6641	9786-6641	9786-6641	9786-6641
11	Kit manchon diélectrique	9790-4496	9790-4496	9790-4496	9790-4496

05/00

## C.E. A POSER ACI Gamme 1997

Réf.	Référence	Description	Qté	Tarif	Remarques
1	97862113	CAPOT DE PROTECTION	1	Nous consulter ...	
2	97860621	PIED POUR CHAUFFE-EAU	1		
3	97860842	THERMOSTAT BSD TRI	1	Nous con	
4	97860022	ENS ACI TRI+CAPOT SS/HZ	1		
5	97863580	ELEMENT BARILLET 1800W TRI 150L	1		
5	97863562	ELEMENT BARILLET 3000W MULTI TENSION	1		
5	97863579	ELEMENT BARILLET 2400W TRI	1		
6	97860623	PATTE DE FIXATION ELEMENT	1		
7	97862394	CORPS CHAUFFE +ANODE ACI	1	Nous con	
7	97862395	CORPS DE CHAUFFE ACI 250/300L + ANODE	1	Nous con	
8	97865235	JOINT A LEVRE D.100MM	1		
9	97860260	ECROU EN CAGE	1		
10	97866641	PLAQUE FIRME DD	1	Nous con	
11	97904496	MANCHON DIELECTRIQUE BI-MET.3/4"	1		