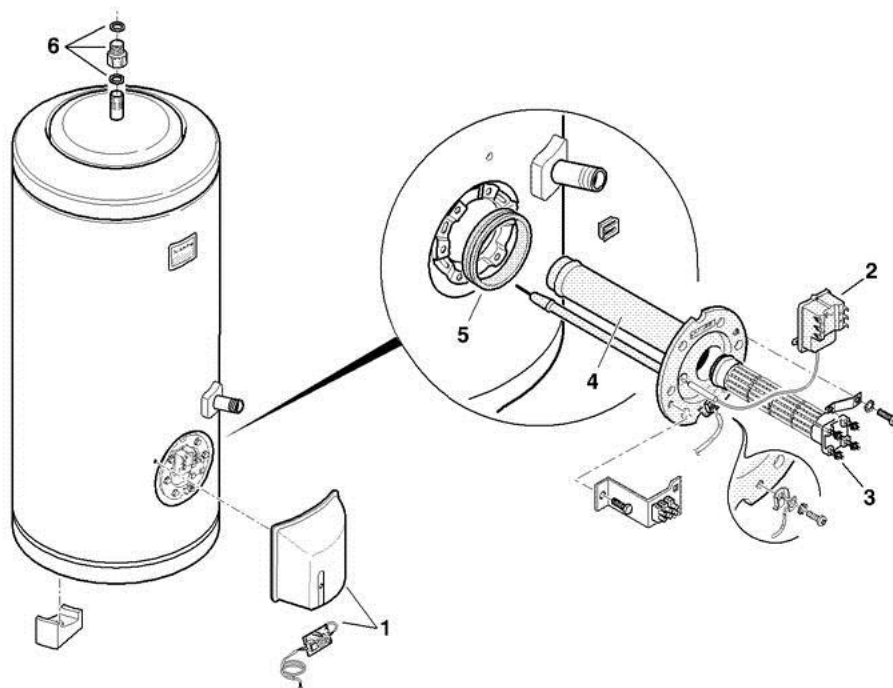


8975-4112A

Chauffe-eau sur socle 150 à 300L A.C.I  
Gamme 2000



8978N023

Rep.	DESIGNATION	150 L	200 L	250 L	300 L
		1800W-230/400V Réf. 8978-9362 8971-9363	2400W-230/400V Réf. 8978-9372 8971-9373	3000W-230/400V Réf. 8978-9386	3000W-230/400V Réf. 8978-9086
1	Ensemble A.C.I + petit capot de protection	9786-0024	9786-0024	9786-0024	9786-0024
2	Thermostat BSD triphasé	9786-0027	9786-0027	9786-0027	9786-0027
3	Elément barillet 1800W - 230/400V	9786-3580	-	-	-
3	Elément barillet 2400W - 230/400V	-	9786-3579	-	-
3	Elément barillet 3000W - 230/400V	-	-	9786-3562	9786-3562
4	Corps de chauffe 150/200 L	9786-0020	9786-0020	-	-
4	Corps de chauffe 250/300 L	-	-	9786-2395	9786-2395
5	Joint à lèvres	9786-5235	9786-5235	9786-5235	9786-5235
6	Kit manchon diélectrique	9790-4496	9790-4496	9790-4496	9790-4496

22/04/04  
A00103