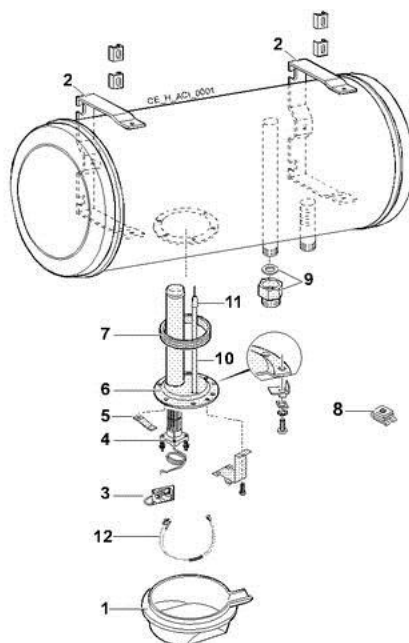


Chauffe-eau mural horizontal A.C.I.

11/10/06 - 300002200-001-C



Rep.	Designation	75L 1200W Reference 8978-9145	100L 1800W Reference 8978-9155	150L 1800W Reference 8978-9168	200L 2100W Reference 8978-9178
1	Capot de protection pour chauffe-eau mural	300002045	300002045	300002045	300002045
2	Etrier peint	9786-3933	9786-3933	9786-3933	9786-3933
3	Module thermostat mono - 1200 W	300002042	-	-	-
3	Module thermostat mono - 1800 W à 3000 W	-	300002043	300002043	300002043
3	Carte Easy Tri	-	100001495	100001495	100001495
4	Elément barillet 1200W câblé	300002046	-	-	-
4	Elément barillet 1800W câblé	-	300002047	300002047	-
4	Elément barillet 2100W câblé	-	-	-	300002048
5	Patte de fixation élément	9786-0823	9786-0823	9786-0823	9786-0823
6	Corps de chauffe avec ACI	9786-0020	9786-0020	9786-0020	9786-0020
7	Joint à lèvres Ø extérieur 130	9786-5235	9786-5235	9786-5235	9786-5235
8	Ecrou en cage	9786-0260	9786-0260	9786-0260	9786-0260
9	Kit manchons diélectriques	9790-4496	9790-4496	9790-4496	9790-4496
10	Anode ACI câblée + joint	9786-1180	9786-1180	9786-1180	9786-1180
11	Capuchon ACI	9786-9939	9786-9939	9786-9939	9786-9939
12	Kit anti-chauffe à sec	300010501	300010501	300010501	300010501