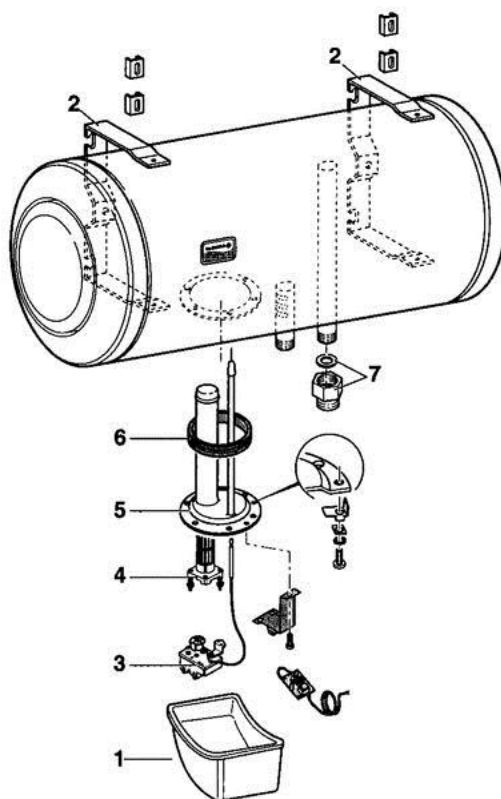


8975-4110

Chauffe-eau horizontaux A.C.I
Gamme 2000



8978N022

Rep.	DESIGNATION	75 L Réf. 8978-9144	100 L Réf. 8978-9154	150 L Réf. 8978-9167	200 L Réf. 8978-9177
1	Capot de protection	9786-0023	9786-0023	9786-0024	9786-0024
2	Etrier peint	9786-3933	9786-3933	9786-3933	9786-3933
3	Thermostat	9786-0032	9786-0032	9786-0033	9786-0033
4	Elément barillet	9786-3581	9786-3582	9786-3580	9786-3603
5	Corps de chauffe	9786-0020	9786-0020	9786-0020	9786-0020
6	Joint à lèvres ø82 mm	9786-5235	9786-5235	9786-5235	9786-5235
7	Kit manchon diélectrique	9790-4496	9790-4496	9790-4496	9790-4496

12/00