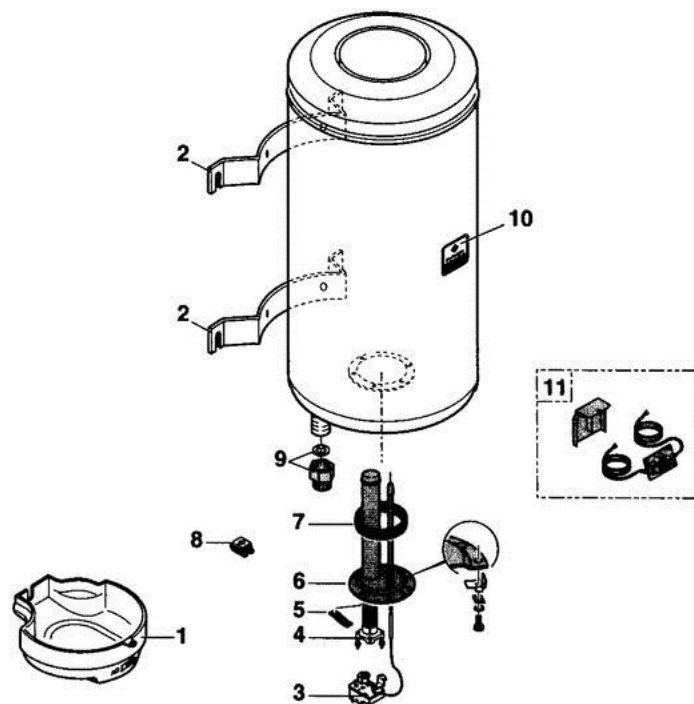


8971-4012B

Chauffe-eau vertical Std A.C.I



8978N018 A

Rep.	DESIGNATION	50 L	75 L	100 L	150 L	150 L	200 L	200 L
		900W-230V Réf. 8971-9332	1200W-230V Réf. 8971-9342	1200W-230V Réf. 8971-9352	1800W-230V Réf. 8971-9362	1800W-230/400V Réf. 8971-9369	2400W-230V Réf. 8971-9372	2400W-230/400V Réf. 8971-9379
1	Capot de protection	9786-0000	9786-0000	9786-0000	9786-0000	9786-0000	9786-0000	9786-0000
2	Etrier peint	9786-3932	9786-3932	9786-3932	9786-3932	9786-3932	9786-3932	9786-3932
3	Thermostat BSP Mono	9786-0001	9786-0001	9786-0001	9786-0001	-	9786-0001	-
3	Thermostat BSP Tri	-	-	-	-	9786-0002	-	9786-0002
4	Elément barillet 900W - 230V	9786-3594	-	-	-	-	-	-
4	Elément barillet 1200W - 230V	-	9786-3581	9786-3581	-	-	-	-
4	Elément barillet 1800W - 230V	-	-	-	9786-3582	-	-	-
4	Elément barillet 1800W - 230/400V	-	-	-	-	9786-3580	-	-
4	Elément barillet 2400W - 230V	-	-	-	-	-	9786-3583	-
4	Elément barillet 1200W - 230/400V	-	-	-	-	-	-	9786-3579
5	Patte de fixation élément	9786-0623	9786-0623	9786-0623	9786-0623	9786-0623	9786-0623	9786-0623
6	Corps de chauffe	9786-0005	9786-0006	9786-0006	9786-0007	9786-0007	9786-0008	9786-0008
7	Joint à lèvres	9786-5233	9786-5233	9786-5233	9786-5233	9786-5233	9786-5233	9786-5233
8	Ecrou en cage	9786-0260	9786-0260	9786-0260	9786-0260	9786-0260	9786-0260	9786-0260
9	Kit manchon diélectrique	9790-4496	9790-4496	9790-4496	9790-4496	9790-4496	9790-4496	9790-4496
10	Plaque firme	9786-6641	9786-6641	9786-6641	9786-6641	9786-6641	9786-6641	9786-6641
11	Circuit A.C.I Mono	9786-0003	9786-0003	9786-0003	9786-0003	-	9786-0003	-
11	Circuit A.C.I Tri	-	-	-	-	9786-0004	-	9786-0004

0500