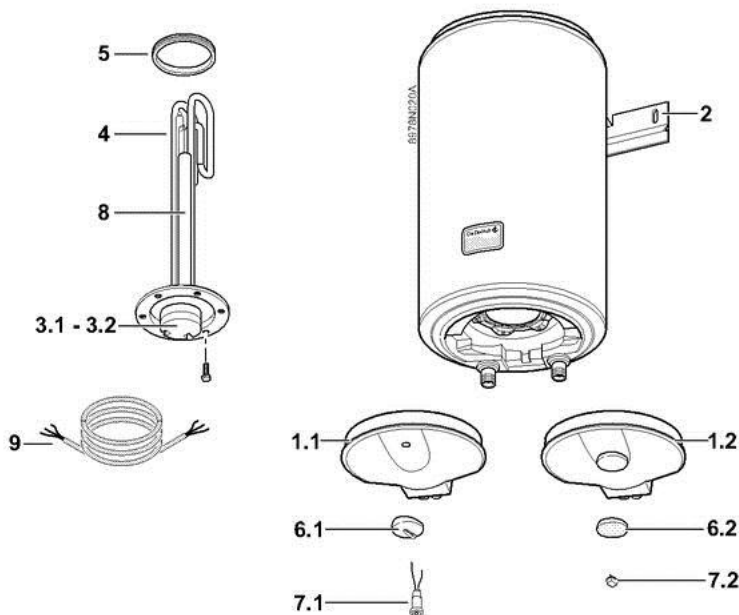



Chauffe-eau "Bloc" sur évier (Gamme 2000)

11/10/06 - 8975-4109A



Rep.	Désignation	Capacité 10 l. Ref. 8959-9002	Capacité 15 l. Ref. 8959-9012	Capacité 30 l. Ref. 8959-9021
1.1	Capot de protection blanc (avant 01/2005)	9786-9805	9786-9805	9786-9805
1.2	Capot de protection blanc (après 01/2005)	300010689	300010689	300010689
2	Evier mural	9786-9804	9786-9804	9786-9804
3.1	Thermostat de sécurité (avant 01/2005)	9786-9802	9786-9802	9786-9803
3.2	Thermostat de sécurité (après 01/2005)	300010711	300010711	300008870
4	Elément blindé + bride 1600 W	9786-9807	-	-
4	Elément blindé + bride 2000 W	-	9786-3607	9786-3607
5	Joint de bride T.P.L.G	9786-5237	9786-5237	9786-5237
6.1	Molette de réglage blanche (avant 01/2005)	9786-9809	9786-9809	9786-9809
6.2	Molette de réglage translucide rouge (après 01/2005)	300008871	300008871	300008871
7.1	Voyant lumineux (avant 01/2005)	9786-9853	9786-9853	9786-9853
7.2	Voyant lumineux thermostat TSE (après 01/2005)	300010712	300010712	300010712
8	Anode magnésium Ø 16, lg. 200 mm	9786-1157	9786-1157	-
8	Anode magnésium Ø 16, lg. 250 mm	-	-	9786-1158
9	Câble d'alimentation	9786-9800	9786-9800	9786-9800

C.E. BLOC SUR EVIER Gamme 2000

Réf.	Référence	Description	Qté	Tarif	Remarques
1.1	97869805	CAPOT BLANC	1	Nous consulter ...	
1.2	300010689	CAPOT BLANC PC NLE VERSION	1		
2	97869804	ETRIER MURAL	1		
3.1	97869802	THERMOSTAT CANNE LG.265 10/15L SU	1		
3.1	97869803	THERMOSTAT CANNE TSE LG.265 MONO	1		
3.2	300010711	THERMOSTAT CANNE LG.265 10/15L SU NLE '1	1		
3.2	300008870	THERMOSTAT CANNE LG.265 30L SO NLE VEF	1		
4	97869807	ELEMENT BLINDE+BRIDE 1600W	1		
4	97863607	ELEMENT BLINDE+BRIDE 2000W	1	Nous consulter ...	
5	97865237	JOINT BRIDE TPLG	1		
6.1	97869809	MOLETTE DE THERMOSTAT BLANCHE	1		
6.2	300008871	MOLETTE DE THERMOSTAT TRANSLUCIDE RC	1		
7.1	97869853	VOYANT LUMINEUX	1		
7.2	300010712	VOYANT LUMINEUX THERMOSTAT TSE	1		
8	97861157	ANODE D.16 LG.200MM	1		
8	97861158	ANODE D.16 LG.250MM	1		
9	97869800	CABLE D'ALIMENTATION	1	Nous consulter ...	