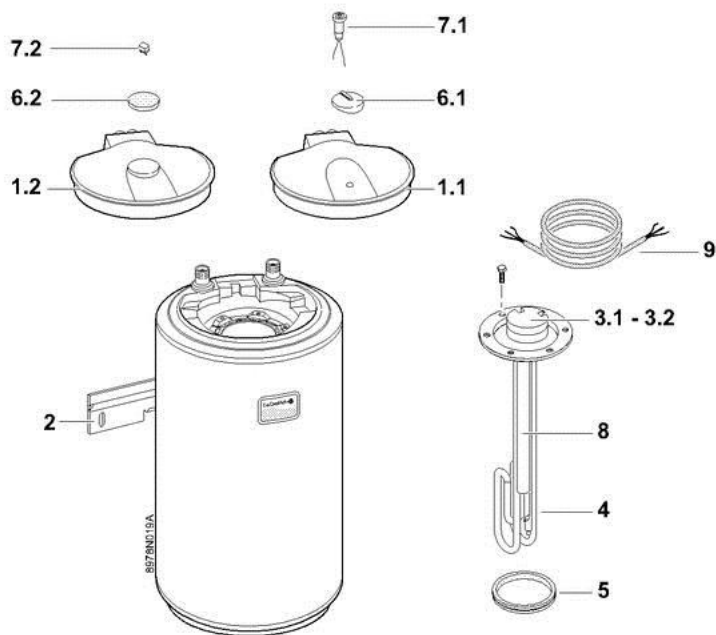


Chauffe-eau "Bloc" sous évier (Gamme 2000)

11/10/06 - 8975-4108A



Rep.	Designation	Capacité 10 l. Ref. 8959-9003	Capacité 15 l. Ref. 8959-9013
1.1	Capot de protection blanc (avant 01/2005)	9786-9805	9786-9805
1.2	Capot de protection blanc (après 01/2005)	300010689	300010689
2	Etrier mural	9786-9804	9786-9804
3.1	Thermostat de sécurité (avant 01/2005)	9786-9801	9786-9801
3.2	Thermostat de sécurité (après 01/2005)	300010710	300010710
4	Elément blindé + bride 2000 W	9786-9806	9786-9806
5	Joint de bride T.P.L.G	9786-5237	9786-5237
6.1	Molette de réglage blanche (avant 01/2005)	9786-9809	9786-9809
6.2	Molette de réglage translucide rouge (après 01/2005)	300008871	300008871
7.1	Voyant lumineux (avant 01/2005)	9786-9853	9786-9853
7.2	Voyant lumineux thermostat TSE (après 01/2005)	300010712	300010712
8	Anode magnésium Ø 16, lg. 200 mm	9786-1157	9786-1157
9	Câble d'alimentation	9786-9800	9786-9800



bloc sous évier

C.E. BLOC SOUS EVIER Gamme 2000

Réf.	Référence	Description	Qté	Tarif	Remarques
1.1	97869805	CAPOT BLANC	1	Nous consulter ...	
1.2	300010689	CAPOT BLANC PC NLLE VERSION	1		
2	97869804	ETRIER MURAL	1		
3.1	97869801	THERMOSTAT CANNE LG.215 10/15L SO AVT C	1		
3.2	300010710	THERMOSTAT CANNE LG.215 10/15L SO NLE '	1		
4	97869806	ELEMENT BLINDE+BRIDE 2000W SO	1	Nous consulter ...	
5	97865237	JOINT BRIDE TPLG	1		
6.1	97869809	MOLETTE DE THERMOSTAT BLANCHE	1		
6.2	300008871	MOLETTE DE THERMOSTAT TRANSLUCIDE RC	1		
7.1	97869853	VOYANT LUMINEUX	1		
7.2	300010712	VOYANT LUMINEUX THERMOSTAT TSE	1		
8	97861157	ANODE D.16 LG.200MM	1		
9	97869800	CABLE D'ALIMENTATION	1	Nous consulter ...	