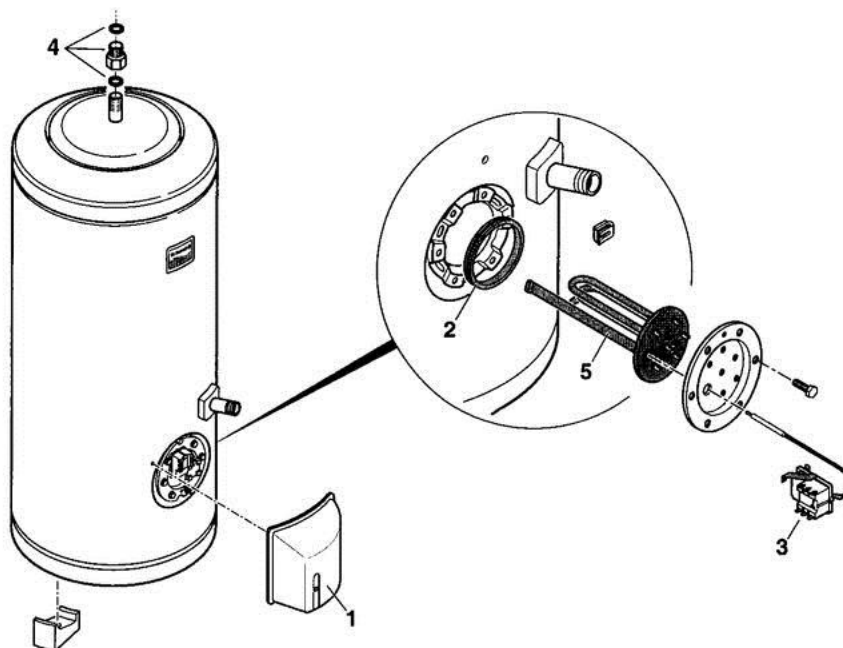


8975-4111

Chauffe-eau sur socle 250-300L CEB  
Gamme 2000



8978N021

Rep.	DESIGNATION	250 L	300 L
		3000W-230/400V RfL	3000W-230/400V RfL
1	Capot latéral blanc HZ/SS	9786-0025	9786-0025
2	Joint à lèvres sint. 80 - ø ext. 100	9786-5235	9786-5235
3	Thermostat à bulbe Lg.270 mm	9786-8719	9786-8719
4	Kit manchon diélectrique Bi-métal	9790-4496	9790-4496
5	Élément thermoplongeur 3300W - 230/400V	9786-0026	9786-0026

12/00



blindés ceb

## C.E. A POSER CEB 250-300L Gamme 2000

Réf.	Référence	Description	Qté	Tarif	Remarques
1	97860025	CAPOT LATERAL BL HZ/SS	1		
2	97865235	JOINT A LEVRE D.100MM	1		
3	97868719	THERMOSTAT BTS TRI 57707	1		
4	97904496	MANCHON DIELECTRIQUE BI-MET.3/4"	1		
5	97860026	ELEMENT BLINDE 3300W TRI	1	Nous consulter ...	