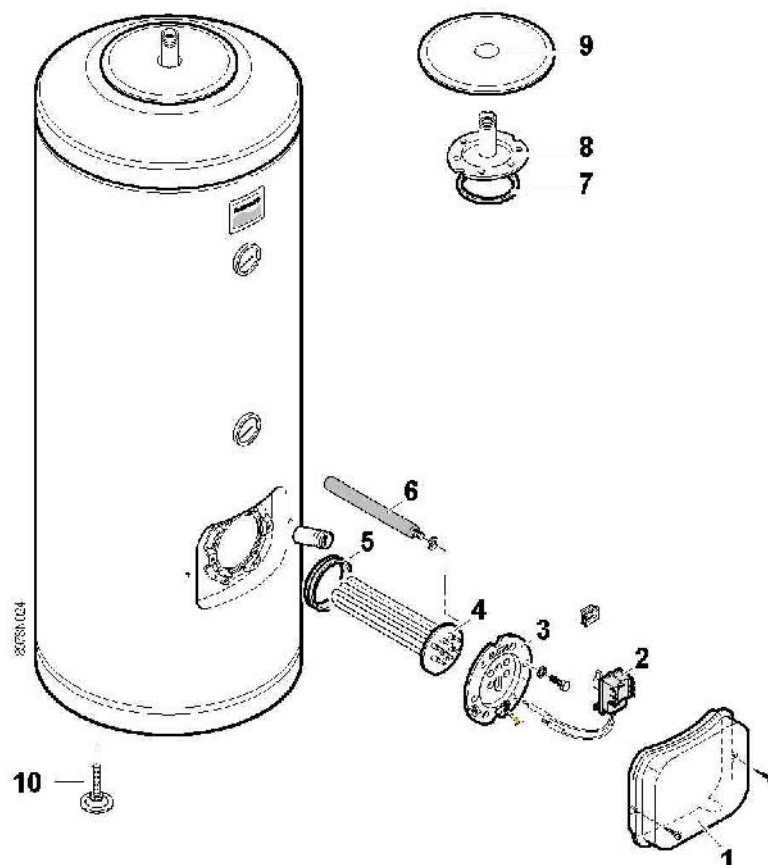


## Chauffe-eau sur socle 400-500L - Gamme 2000



Pour commander une pièce de rechange, indiquer le numéro de référence situé en face du repère désiré.



Rep.	Désignation	400L 4500W-230/400V Référence 8971-9094	500L 5000W-230/400V Référence 8971-9095
1	Capot de protection FI 450 SS	9786-2107	9786-2107
2	Thermostat de sécurité (pour 450L)	9786-8684	9786-8684
3	Bride blindée	9786-1858	9786-1856
4	Elément blindé 4500W - 230/400V	9786-3599	-
4	Elément blindé 5000W - 230/400V	-	9786-3600
5	Joint à lèvres Ø intérieur 80 - Ø extérieur 100	9786-5235	9786-5235
6	Anode Ø 26 - lg 450 + Joint	9786-1174	9786-1174
6	Anode aluminium Ø 33 lg 250	9786-1178	9786-1178
7	Joint à lèvres Ø intérieur 112 - Ø extérieur 130	9786-5233	9786-5233
8	Bride supérieure Ø 195	9786-9913	9786-9913
9	Capot plat Ø 45	9786-9912	9786-9912
10	Pied réglable 450/500L	9786-6505	9786-6505