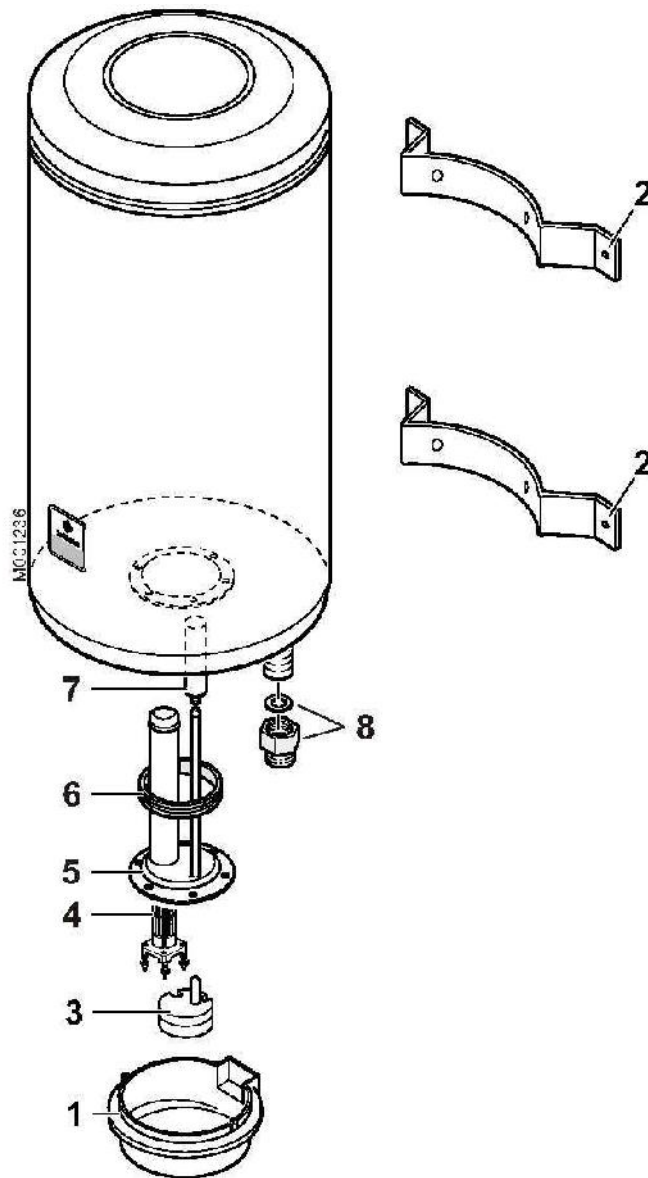


CES 100 / 150 / 200





muraux verticaux

## C.E. MURAUX VERTICAUX CES Gamme 2007

Réf.	Référence	Description	Qté	Tarif	Remarques
0	300019005	VIS SANS TETE M8 X 22	1		
1	97862135	CAPOT	0		
2	97863932	ETRIER MURAL PEINT	0		
3	97868742	THERMOSTAT BSD MONO 57728	0	Nous con	
4	97863581	ELEMENT BARILLET 1200W MONO	0		
4	97863582	ELEMENT BARILLET 1800W MONO 100L	0		
4	97863583	ELEMENT BARILLET 2400W MONO	0		
5	97862725	CORPS DE CHAUFFE LG.269	0	Nous con	
5	97862726	CORPS DE CHAUFFE LG 369	0	Nous con	
5	97862769	CORPS DE CHAUFFE LG.480	0	Nous con	
6	97865233	JOINT A LEVRE EXT.130	0		Avant Novembre
6	300019004	JOINT A LEVRE D.130MM	1		Après Novembre
7	97861150	ANODE D.26 LG.186MM	0		
7	97861151	ANODE D.26 LG.252MM	0		
7	97861152	ANODE D.26 LG.322MM	0		
8	97904496	MANCHON DIELECTRIQUE BI-MET.3/4"	0		