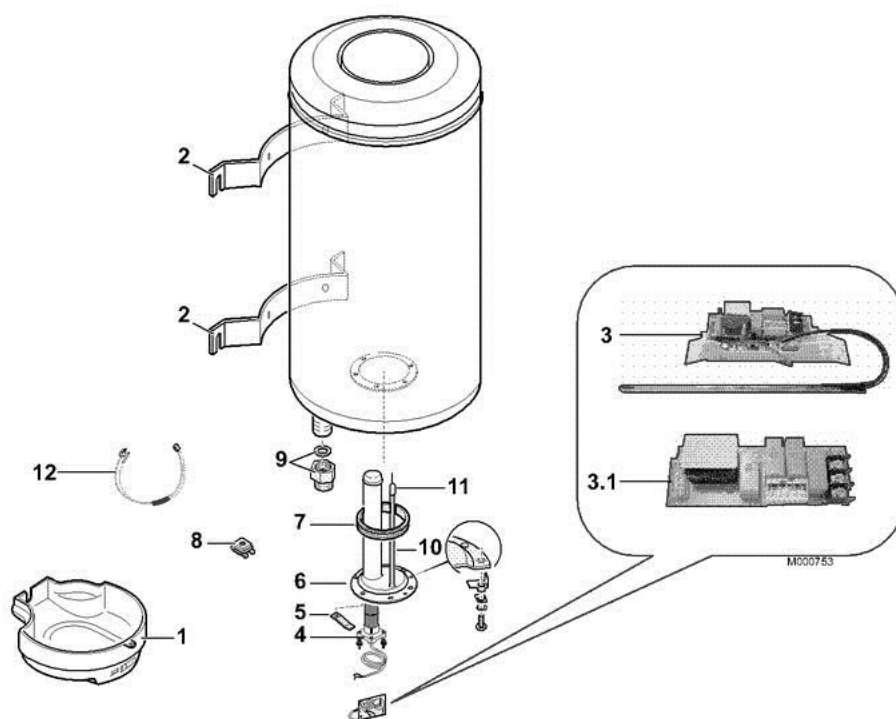


## Chauffe-eau mural vertical A.C.I. - Catégorie C

07/12/06 -300012102-001 -A





muraux verticaux

## C.E. MURAUX VERTICAUX ACI Gamme 2007

Réf.	Référence	Description	Qté	Tarif	Remarques
0	300019005	VIS SANS TETE M8 X 22	1		
1	300011936	CAPOT PROTECT. C.E. MURALE VERT. CAT.C	1		
2	300011890	ETRIER PEINT C.E. MURAL VERTICAL ACI	1		
3	300002042	MODULE THERMOSTAT MONO 1200W	1		
3	300002043	MODULE THERMOSTAT MONO 1800W A 3000V	1		
3.1	100001495	CARTE EASYTRI	1		
4	300002046	ELEMENT BARILLET 1200W CABLE	1		
4	300002047	ELEMENT BARILLET 1800W CABLE	1		
4	300002049	ELEMENT BARILLET 2400W CABLE	1		
5	97860623	PATTE DE FIXATION ELEMENT	1		
6	97860006	CORPS DE CHAUFFE ACI	1	Nous co	
6	97860007	CORPS DE CHAUFFE 150L ACI	1	Nous co	
6	97860008	CORPS DE CHAUFFE 200L ACI	1	Nous co	
7	97865233	JOINT A LEVRE EXT.130	1		Avant Novembre
7	300019004	JOINT A LEVRE D.130MM	1		Après Novembre
8	97860260	ECROU EN CAGE	1		
9	97904496	MANCHON DIELECTRIQUE BI-MET.3/4"	1		
10	97861180	ANODE ACI CABLEE AVEC JOINT	1		
11	97869939	CAPUCHON ACI	1		
12	300010501	KIT ANTI CHAUFFE A SEC	1		