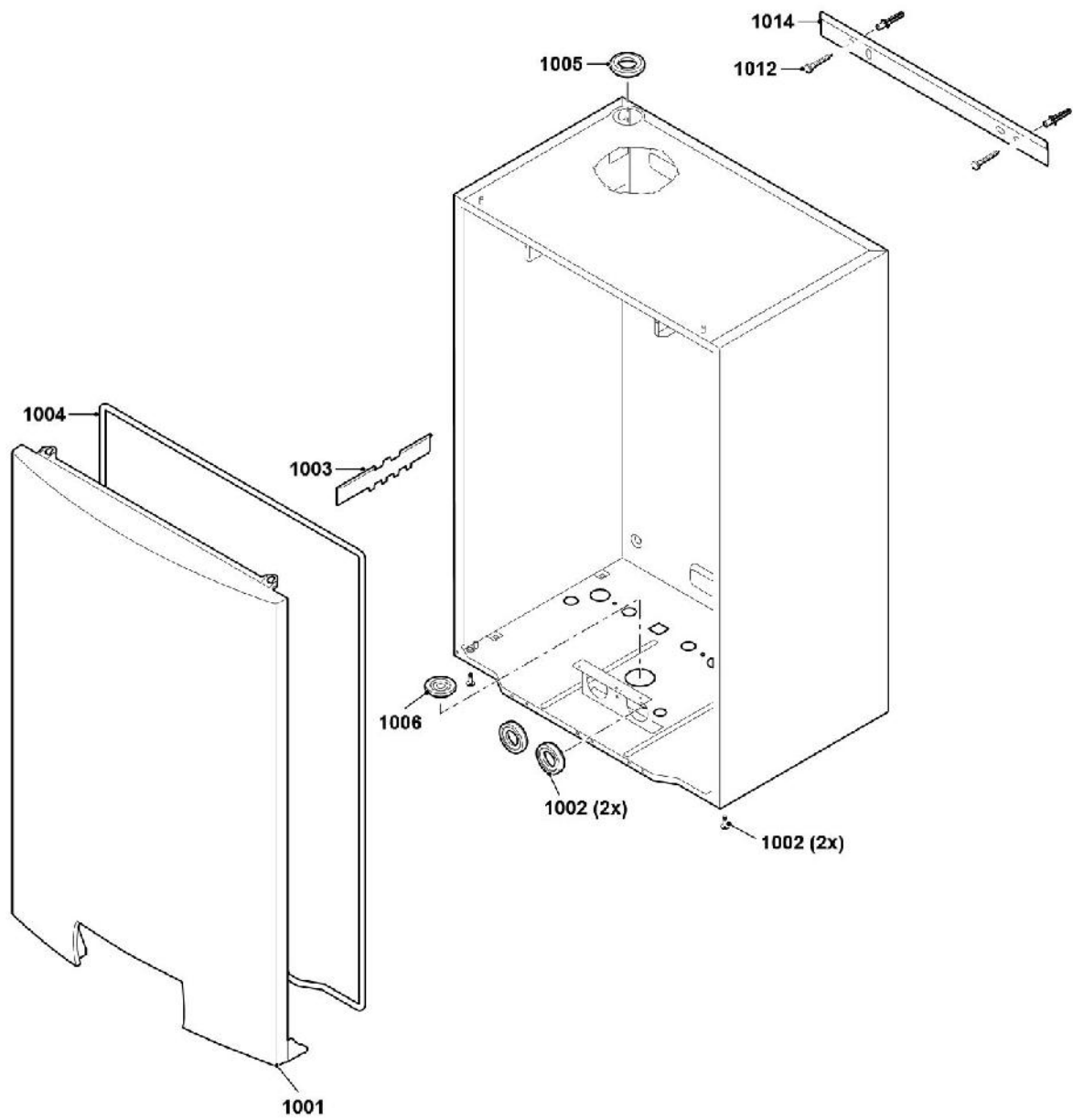
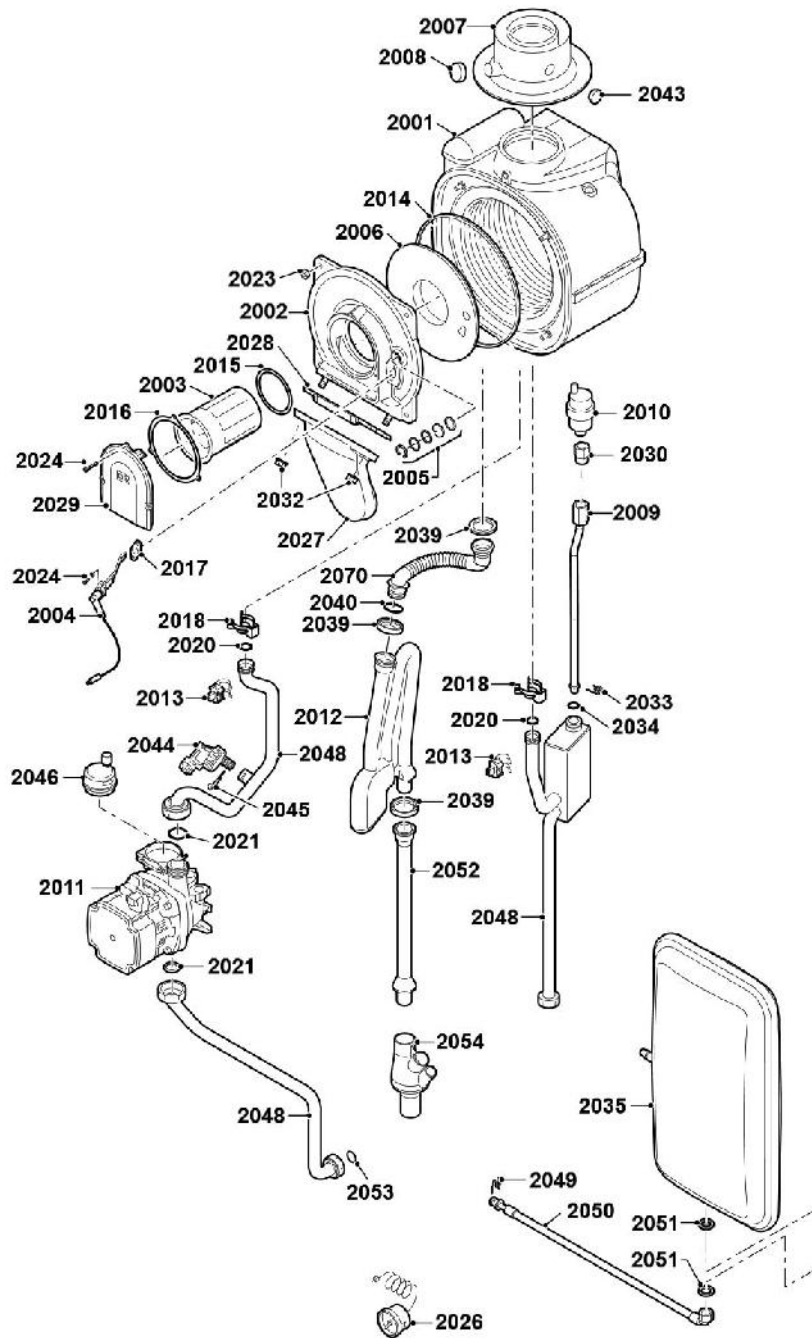


1



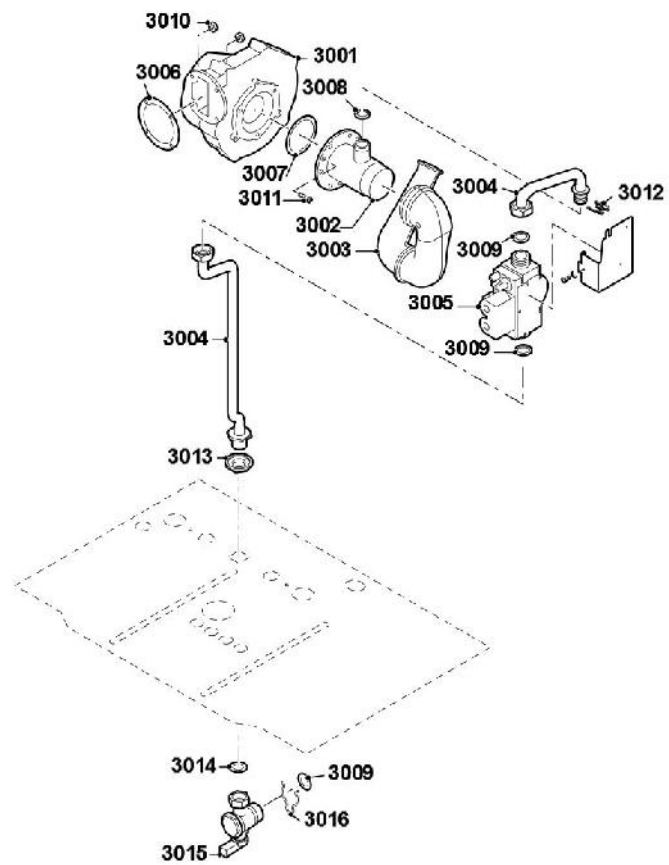
S100979	CAPOT AVANT MCR BIC	1001
S62708	Vis M5 x 20 (20 pcs.)	1002
S62711	PASSE FIL Ø 48x28 mm. (5 ...	1002
S100984	SUPPORT ECHANGEUR MCR BIC	1003
S62709	JOINT ETANCHEITE (10 m.)	1004
S62720	PASSE FIL Ø 46x15 mm. (10 ...	1006
S100201	SACHET VISSERIE DOSSERET	1012
S100965	EQUERRE D'ACCROCHAGE MCR BIC	1014

2



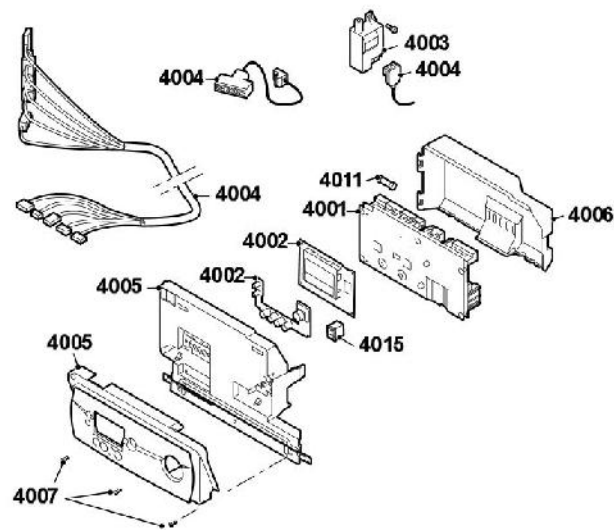
S62777	ECHANGEUR 3+1 24/28	2001
S62779	PORTE DE BRULEUR ECHANGEUR ...	2002
S62741	BRULEUR 24/28KW	2003
S62743	ELECTRODE ALLUMAGE / ...	2004
S59118	VOYANT	2005
7619579	ISOLATION TOLE AVANT	2006
S62768	BUSE DE FUMEE 60/100	2007
S62232	BOUCHON POUR PRISE DE ...	2008
S100959	TUBE PURGE AIR	2009
97920027	PURGEUR AIR AUTOMATIQUE	2010
7631151	CIRCULATEUR UPM 14-75 ...	2011
7638501	CABLE CIRCULATEUR CLASSE A	2011
S62749	SIPHON + TUBE ECOULEMENT	2012
S58733	SONDE NTC ( X2 )	2013
S59596	JOINT PLAQUE FOYERE ( X10	2014
S103172	JOINT BRULEUR (X5)	2015
S62718	JOINT TORIQUE Ø 94 X 2 (10 ...	2016
S62105	JOINT ELECTRODE (10X)	2017
S59586	CLIP 18MM (X10)	2018
S59597	JOINT TORIQUE 18X2.8 (10X)	2020
S56156	JOINT 30 x 21 x 3 (x10)	2021
S54755	ECROU M6 (x20)	2023
S48950	VIS M4x10 (x50)	2024
S62733	MANOMETRE 0-4 BAR	2026
S62751	COUVERCLE CHAMBRE PREMELANGE	2027
S62719	JOINT (X10)	2028
S62742	COUVERCLE BRULEUR	2029
S62729	RACCORD DE PURGEUR (5X)	2030
S44483	ECROU M 8 (x10)	2032
S58757	RESSORT 17MM (10pcs)	2033
S62433	JOINT TORIQUE D.16 X 3.6 ...	2034
S100795	VASE EXPANSION EAU 8 ...	2035
S62394	JOINT SIPHON (X10)	2039
S62713	JOINT TORIQUE D. 20X2.5 ...	2040
S62233	BOUCHON POUR PRISE DE ...	2043
S101350	CAPTEUR DE PRESSION	2044
S100814	CLIP 10.3 (5X)	2045
7605371	CLIP 9.4 (5x)	2045
97920027	PURGEUR AIR AUTOMATIQUE	2046
S101451	KIT TUBULURES	2048
S100989	EPINGLE D13.5 REF.590655	2049
S100792	FLEXIBLE D.6 LG.400MM	2050
S100976	ECROU G3/8	2051
S100779	RALLONGE SIPHON	2052
S56155	JOINT Ø 23.8X17.2X2MM (X20)	2053

3



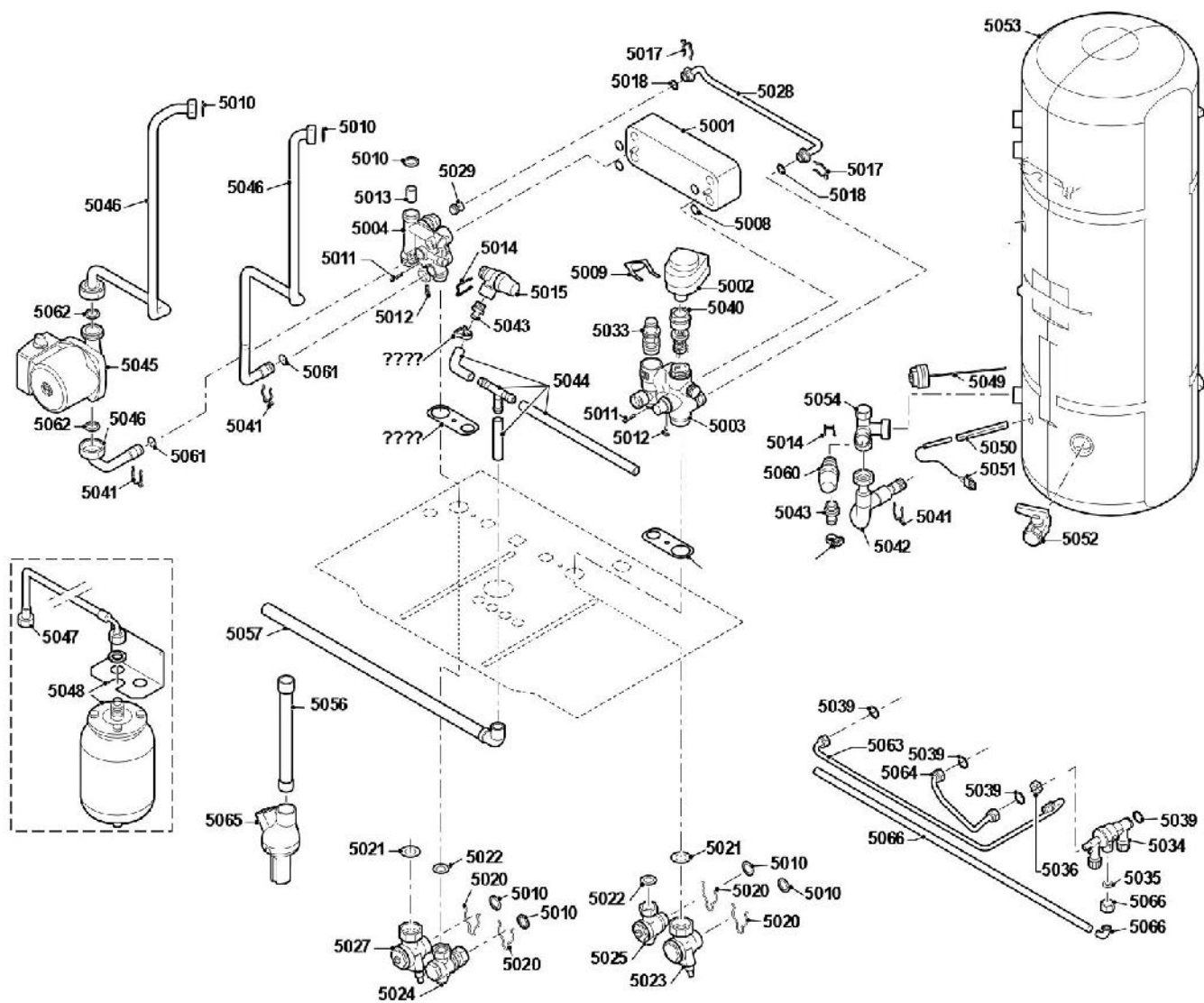
S100011	VENTILATEUR 24V	3001
S58683	VENTURI	3002
S62767	SILENCIEUX	3003
S100803	TUBE ARRIVEE GAZ	3004
S58685	VANNE GAZ	3005
S45182	JOINT DE VENTILATEUR (10 ...	3006
S58739	JOINT TORIQUE Ø 63 X 3 (10 ...	3007
S58762	JOINT TORIQUE 14,5 x 2	3008
S56155	JOINT Ø 23.8X17.2X2MM (X20)	3009
S46687	ECROU M5 (x10)	3010
S59149	VIS M6x12 (x15)	3011
S58757	RESSORT 17MM (10pcs)	3012
S62794	ECROU 1/2" (5X)	3013
S56157	JOINT Ø 18,3 X 12,7 X 2 ...	3014

4



7631023	CARTE SECURITE BIC	4001
S100227	CARTE DISPLAY	4002
S100983	TRANSFORMATEUR ALLUMAGE ...	4003
7631149	FAISCEAUX	4004
7637691	FACADE AVANT TABLEAU	4005
S62735	FACADE ARRIERE - TABLEAU ...	4006
S62710	VIS K3,5x10 (50 pcs.)	4007
S43561	FUSIBLE 2 AT (10 pcs)	4011
S100229	INTERRUPTEUR	4015





89498915	TAMPON EMAILLE SUPERIEUR	0
95013133	JOINT A LEVRE D.82MM	0
S100773	MANCHON REDUIT G7/8-G3/4	0
7619082	SET 2 DE MAINTENANCE	0
S62775	ECHANGEUR A PLAQUE 24/28KW	5001
S59132	MOTEUR VANNE 3 VOIES	5002
S100799	VANNE INVERSION RETOUR	5003
S100800	VANNE INVERSION DEPART	5004
S59131	JOINT TORIQUE (20X)	5008
S59135	RESSORT EPINGLE MOTEUR (X10)	5009
S56155	JOINT Ø 23.8X17.2X2MM (X20)	5010
S59141	VIS M5x18 (x15)	5011
S59578	VIS M5x8 (x20)	5012
S100032	FILTRE DEPART	5013
S62722	CLIP 16.5 (x10)	5014
S100797	SOUPAPE DE SECURITE 3 BAR ...	5015
S58757	RESSORT 17MM (10pcs)	5017
S62433	JOINT TORIQUE D.16 X 3.6 ...	5018
S62725	CLIP (25X)	5020
S62730	JOINT PLAT 27.4 X 18.2 X 2 ...	5021
S56157	JOINT Ø 18,3 X 12,7 X 2 ...	5022
S100520	ROBINET RETOUR CHAUFFAGE ...	5023
S100518	ROBINET ECS 3/4"-1/2" + ...	5024
S100519	ROBINET EFS 3/4"-1/2" X ...	5025
S100521	ROBINET DEPART CHAUFFAGE ...	5027
S62754	TUBE BY-PASS	5028
S62532	CLAPET	5029
S100969	CARTOUCHE FLOWSWITCH 1WB	5033
86665557	DISCONNECTEUR	5034
S100232	JOINT 8.4X5X1.6 (10X)	5035
S100231	ECROU M10X1X5 (5X)	5036
S62715	JOINT D.14,5X8,5X2 (X10)	5039
S100217	VANNE 3 VOIES	5040
S100980	ATTACHE TUBE (x10)	5041
S100794	FLEXIBLE ENTREE BALLON MCR ...	5042
S100972	RACCORD MALE 1/2"x 14	5043
S100974	ENSEMBLE FLEXIBLE MCR BIC	5044
S100790	CIRCULATEUR UPO 15/30	5045
S101451	KIT TUBULURES	5046
S100793	FLEXIBLE D.6 LG.400MM 1/2"	5047
S100964	VASE EXPANSION ECS 2 ...	5048
S100970	SUPPORT DE VASE SANITAIRE ...	5048
S100777	ANODE 1" D.26 LG.170MM	5049
S100973	SEPARATEUR DOIGT DE GANT	5050
S100787	SONDE TEMPERATURE	5051

S55703	ROBINET 1/2"	5052
S100775	TOLE D'ACCROCHAGE	5053
S100776	BALLON EMAILLE 40L	5053
S100804	ISOLATION BALLON 40L	5053
S100981	BALLON INOX 40L	5053
S100798	SOUPAPE DE SECURITE AVEC ...	5054
S100779	RALLONGE SIPHON	5056
S100239	TUBE POUR SOUPAPE DE ...	5057
S100796	SOUPAPE DE SECURITE 7 BAR ...	5060
S100966	JOINT TORIQUE 14 X 2 (x10)	5061
S56156	JOINT 30 x 21 x 3 (x10)	5062
123724	TUBE AVAL DISCONNECTEUR	5063
123723	TUBE AMONT DISCONNECTEUR	5064
S100238	COLLECTEUR DE CONDENSATS	5065
S100241	TUBE EVACUATION CONDENSATS ...	5066