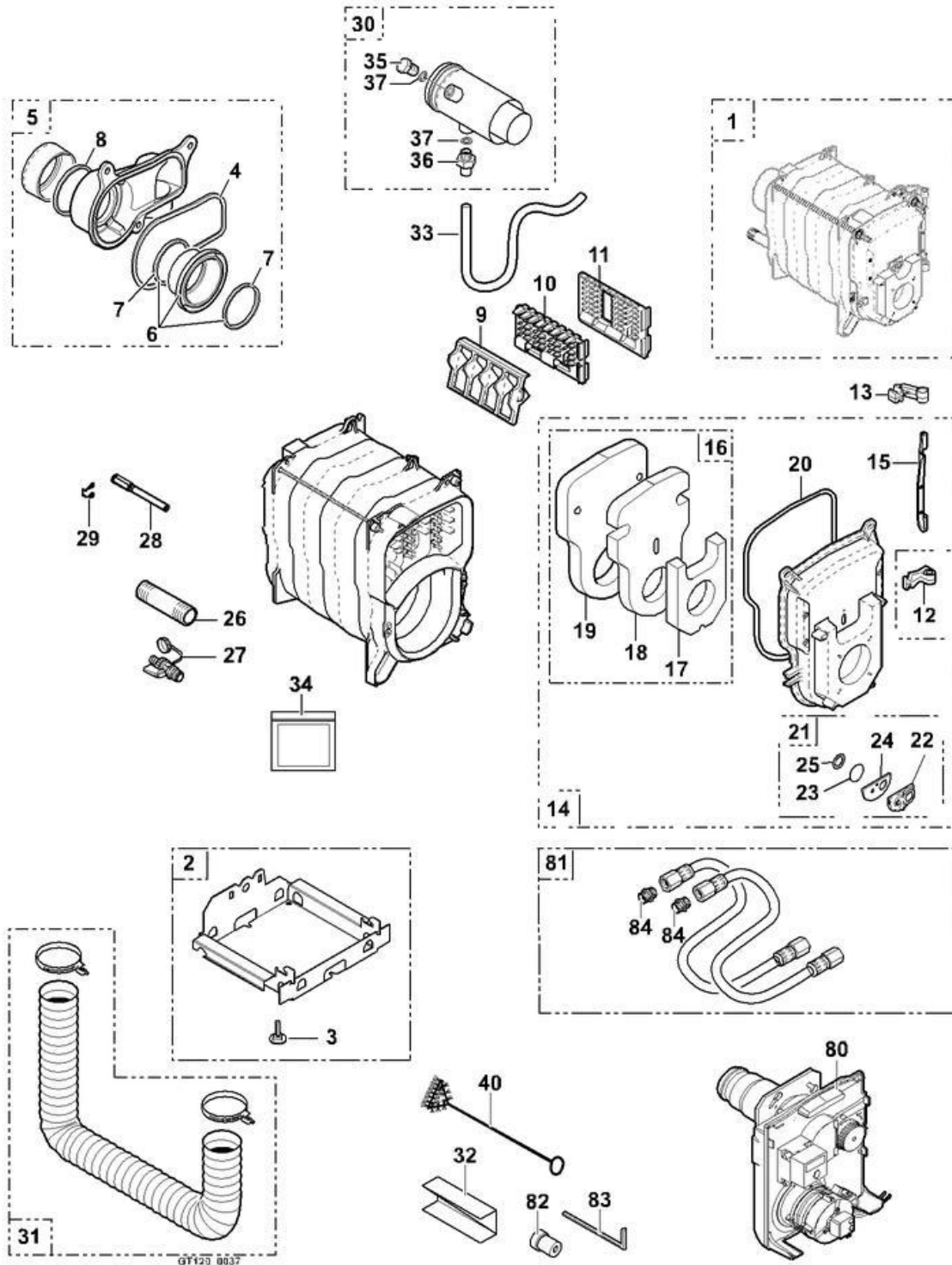


Pour GTU 1200FF/V avec anode magnésium — GTU 1204 FF/V 130
GTU 1205 FF/V 130

CORPS DE CHAUDIÈRE

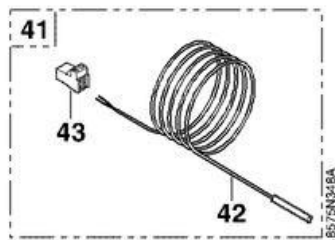


85755523	CORPS GTU 124FF	1
200001637	CORPS DE CHAUDIERE 5 EL FF ...	1
85758001	SOCLE CORPS DE CHAUDIERE 4EL	2
85758002	SOCLE CORPS DE CHAUDIERE 5EL	2
97860646	PIED REGLABLE M10 X 35	3
95086036	JOINT D.8 SILICONE (1M)	4
81998531	BUSE CPL 114FF D. 125	5
81995557	BUSE D.80 COMPLETE	6
95013143	JOINT A LEVRE VITON D.80MM	7
95013142	JOINT LEVRE SILICONE D.125MM	8
81990015	TURBULATEUR GAUCHE	9
81990016	TURBULATEUR CENTRAL	10
81990017	TURBULATEUR DROIT	11
81990203	CHARNIERE INFERIEURE	12
81990204	CHARNIERE SUPERIEURE	13
85758919	PORTE FOYERE + ISOLATION	14
81990207	AXE POUR PORTE	15
85755524	ISOLATION PORTE FOY.CPLTE	16
94250245	ISOLATION AVANT PORTE GT120	17
94250246	ISOLATION INTER PORTE GT120	18
94250247	ISOLATION ARRIERE PORTE ...	19
95086032	JOINT D.10.5 SILICONE (1M)	20
85758925	VOYANT CPLT PORTE GT120	21
85750004	ROSACE GT120	22
97580027	VITRE	23
94250234	ISOLATION ROSACE	24
94250238	JOINT VOYANT GT120	25
97549449	TUBE DEPART	26
94902077	ROBINET DE VIDANDE	27
95361215	DOIGT DE GANT	28
97581286	RESSORT DE MAINTIEN	29
97581950	CONDUIT RACCORD CHAUDIERE ...	30
94994100	FLEXIBLE MASTER CLIP D.80	31
85758040	PROTECTION FLEXIBLE	32
94994101	FLEXIBLE TRANSPARENT ...	33
81998983	SACHET VISSERIE CORPS	34
97930511	BOUCHON PRISE MESURE	35
97930509	DOUILLE RACCORD.SIPHON	36
97930510	JOINT TORIQUE RACC.+BOUCH	37
96960223	BROSSE NYLON D.50 X 100 ...	40
97582063	BRULEUR FIOUL M 104 CS FF	80
300000630	BRULEUR FIOUL M 105 CS FF	80
85757777	RALLONGE FLEXIBLE 400 (2X)	81
97940171	RALLONGE REARMEMENT	82
97949451	CLE 6 PANS 4MM 240 X 40	83
97944238	RACCORD DOUBLE 3/8X3/8 P/	84

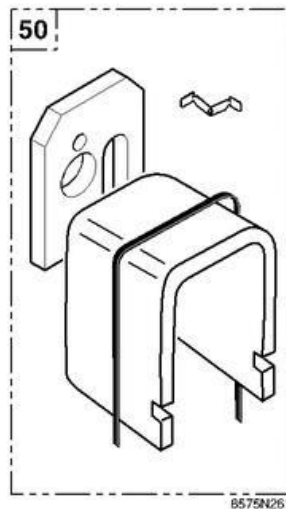
Pour GTU 1200FF/V avec anode magnésium

GTU 1204 FF/V 130
GTU 1205 FF/V 130

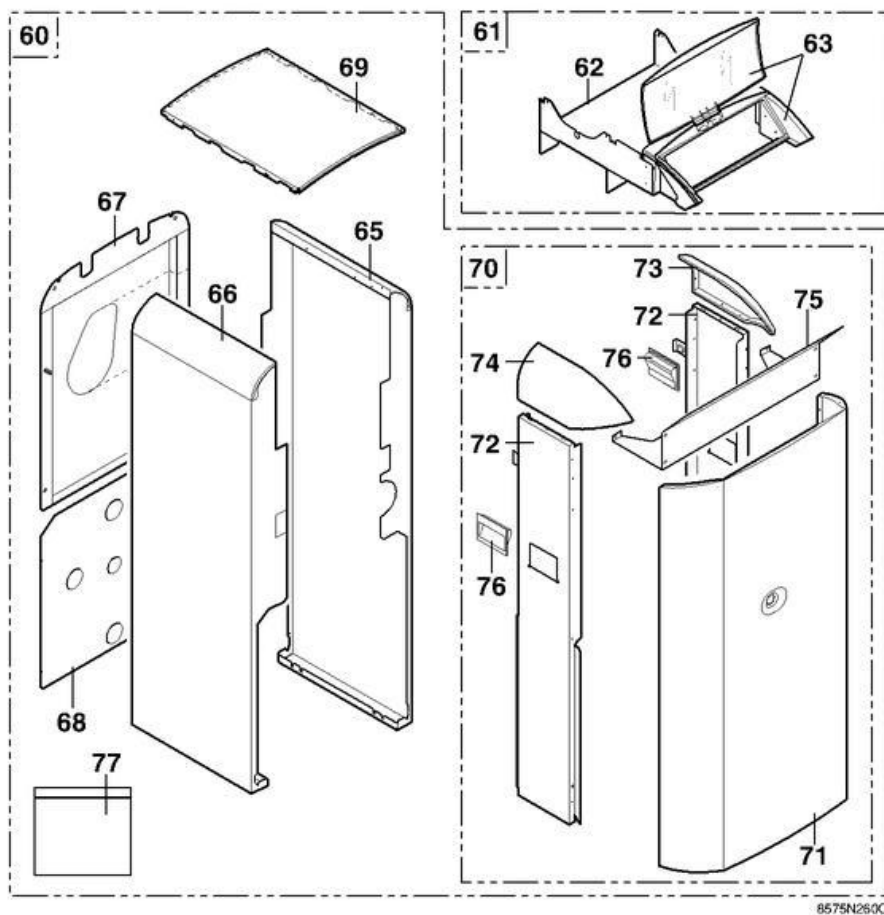
DIVERS



ISOLATION



HABILLAGE

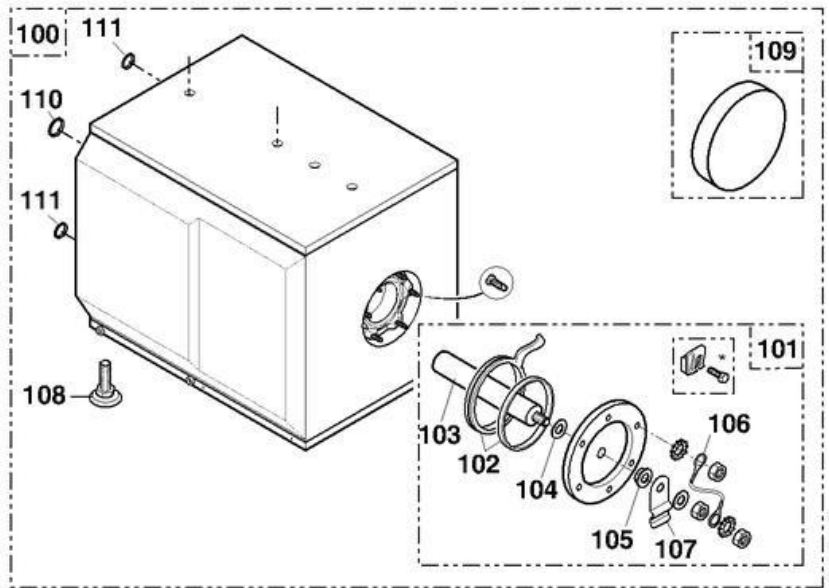


85754938	SONDE ECS KVT60 LG.2M + ...	41
95362447	SONDE KVT 60 LG.2M	42
85754909	CONNECTEUR 2 PTS ECS	43
85758978	ISOL CORPS GTU124FF	50
200001262	ISOL CORPS CPLT GTU 125 FF	50
85755522	HABILLAGE GTU1204V-FF	60
200001623	HABILLAGE PRS GTU1205FF/V	60
85758949	TRAVERSE SUPPORT COMPLETE	61
200000951	TRAVERSE SUPPORT AVEC POP ...	62
97864029	ENSEMBLE CARCASSE+VITRE	63
85758826	PANNEAU LAT DROIT CPLT ...	65
85758827	SOCLE COMPLET GT 124 HFT	65
85758825	PANNEAU LAT DROIT CPLT ...	65
85758853	PAN LAT GAUCHE ...	66
85758854	PANN.LAT GAUCHE ...	66
85758842	PANNEAU ARR GTU1200V-FF	67
85758041	PANNEAU ARRIERE BALLON	68
85750512	CHAPITEAU PEINT 470x707.8 ...	69
85750513	CHAPITEAU PEINT 470x834.8 ...	69
85758828	PANNEAU AVT CPLT GTU1200V	70
85755543	PAN.CENT.GTU1204V-FF DD	71
85750522	PANNEAU LAT AVT GT1200V	72
85750523	JOUE DROITE ...	73
85750524	JOUE GAUCHE ...	74
85758032	RENFORT CAPOT	75
HY149506	POIGNEE	76
85755508	VISSERIE HABILLAGE GT.120	77

Pour GTU 1200FF/V avec anode magnésium

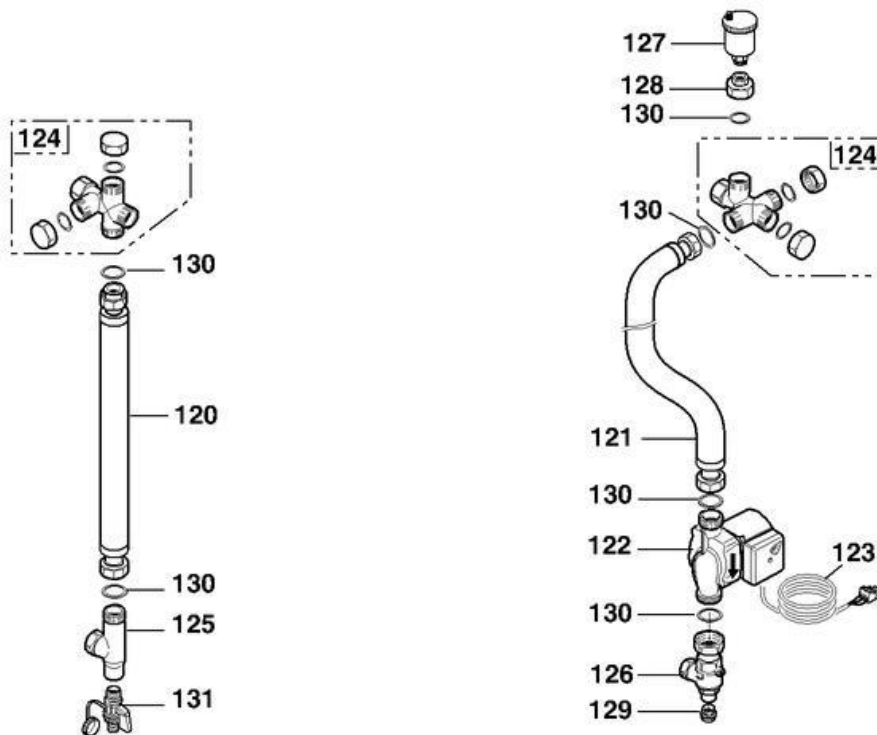
GTU 1204 FF/V 130
GTU 1205 FF/V 130

BALLON LI 130



* Fixation pour version avant 06/2002

KIT DE LIAISON CHAUDIERE/BALLON LI 130 (Collis BH71)



8575N285A

89555500	BALLON MOUSSE LI 130	100
89555501	TAMPON SUPERIEUR + ...	101
89705511	JOINT 7MM + JONC 5MM	102
89708901	ANODE D.33 LG.330MM	103
95014035	JOINT D.25x8,5x2	104
94974525	ENTRETOISE NYLON M8	105
89604901	FIL DE MASSE	106
95365009	PATTE FIXATION SONDE	107
97860646	PIED REGLABLE M10 X 35	108
89554026	ISOLATION TAMPON	109
95013010	JOINT EPDM D.29 X 19 X 3	110
95013011	JOINT EPDM D.24 X 17 X 3	111
94994104	FLEXIBLE INOX CAL.LG350	120
94994111	FLEX INOX CALORIF LG900	121
95132254	CIRCULATEUR UPS 15-50 130 3H	122
89554900	CABLE ALIMENTATION ...	123
95360225	ENS CROIX RACC 1"1/4	124
94914419	COUDE 90° RP3/4 G1 RP1/2	125
94914298	CLAPET ANTIRETOUR EQ RP3/4 ...	126
94918138	PURGEUR AIR AUTOMAT.3/8"	127
94914421	REDUCTION LAITON G1"-G3/8	128
94950113	BOUCHON PLEIN 1/2"	129
95013062	JOINT VERT 30X21X2	130
94902077	ROBINET DE VIDANDE	131