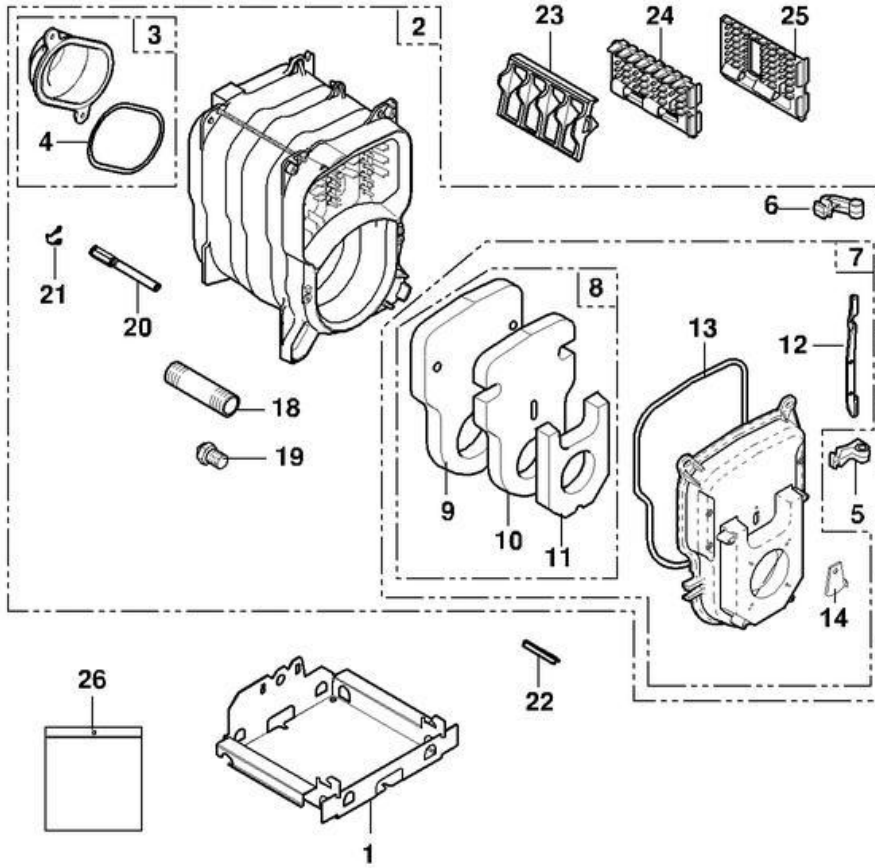


GTU 1200 V

21/11/06 - 8575-4173-G

Voir aussi :
- Notice du tableau de commande
- Notice du brûleur

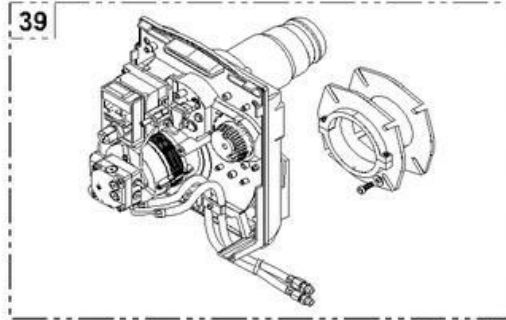
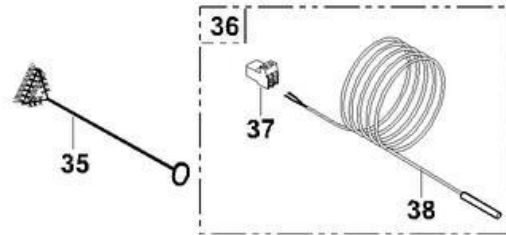
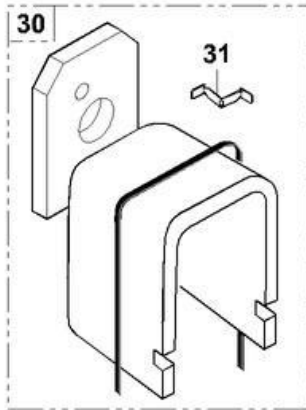
Corps de chaudière



8575N134A

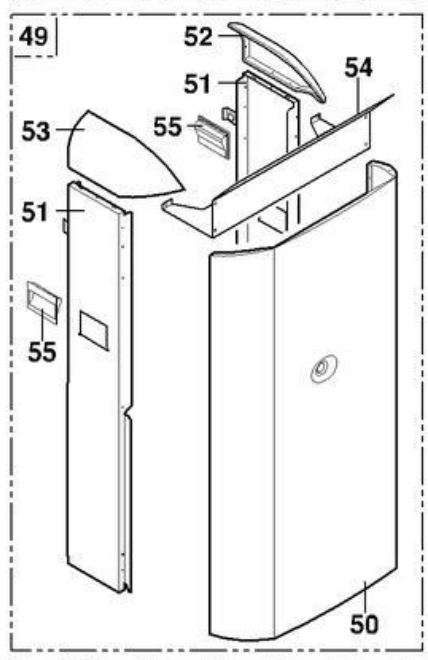
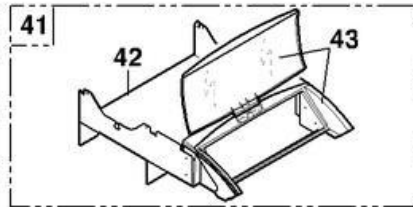
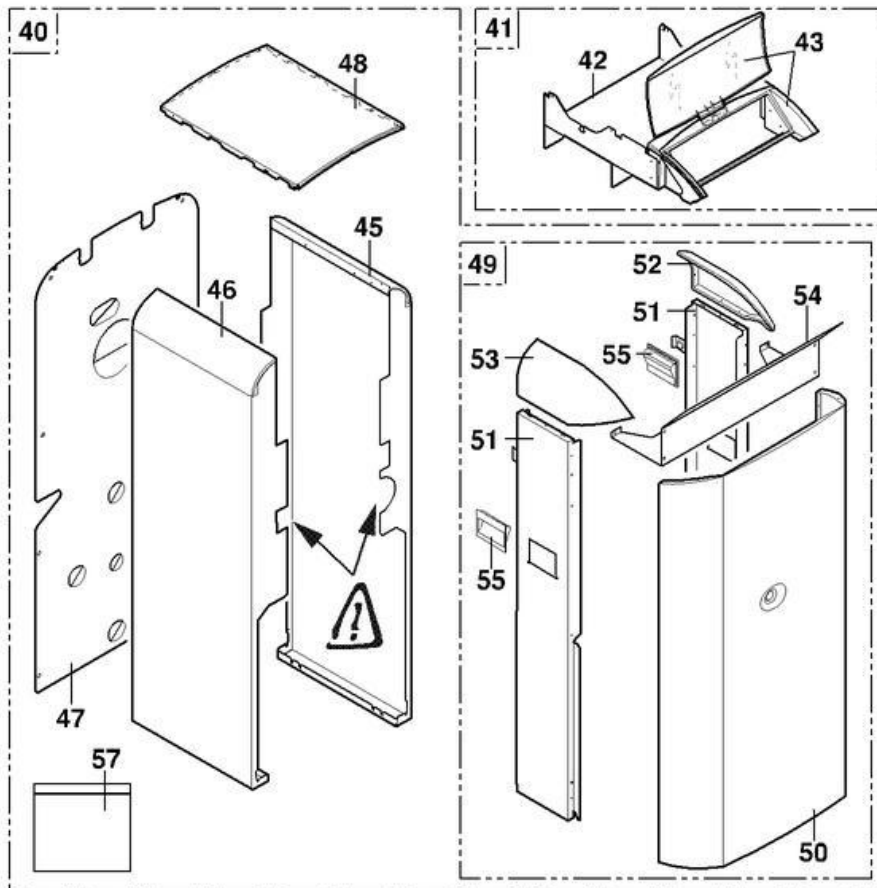
85758000	SOCLE 3EL. GT123/GT1203V	1
85758001	SOCLE CORPS DE CHAUDIERE 4EL	1
85758002	SOCLE CORPS DE CHAUDIERE 5EL	1
85755502	CORPS GT-GTU 5EL	2
85755500	CORPS GT-GTU 3EL	2
85755501	CORPS GT-GTU 4EL	2
85758975	BUSE	3
95086036	JOINT D.8 SILICONE (1M)	4
81990203	CHARNIERE INFERIEURE	5
81990204	CHARNIERE SUPERIEURE	6
85758919	PORTE FOYERE + ISOLATION	7
85755524	ISOLATION PORTE FOY.CPLTE	8
94250247	ISOLATION ARRIERE PORTE ...	9
94250246	ISOLATION INTER PORTE GT120	10
94250245	ISOLATION AVANT PORTE GT120	11
81990207	AXE POUR PORTE	12
95086032	JOINT D.10.5 SILICONE (1M)	13
200006328	VOLET PORTE FOYERE	14
97549449	TUBE DEPART	18
95037300	BOUCHON	19
95361215	DOIGT DE GANT	20
97581286	RESSORT DE MAINTIEN	21
95365613	SEPARATEUR DE DOIGT DE GANT	22
81990015	TURBULATEUR GAUCHE	23
81990016	TURBULATEUR CENTRAL	24
81990017	TURBULATEUR DROIT	25
81998983	SACHET VISSERIE CORPS	26

Isolation corps - Brûleur - Divers



GT120_0023

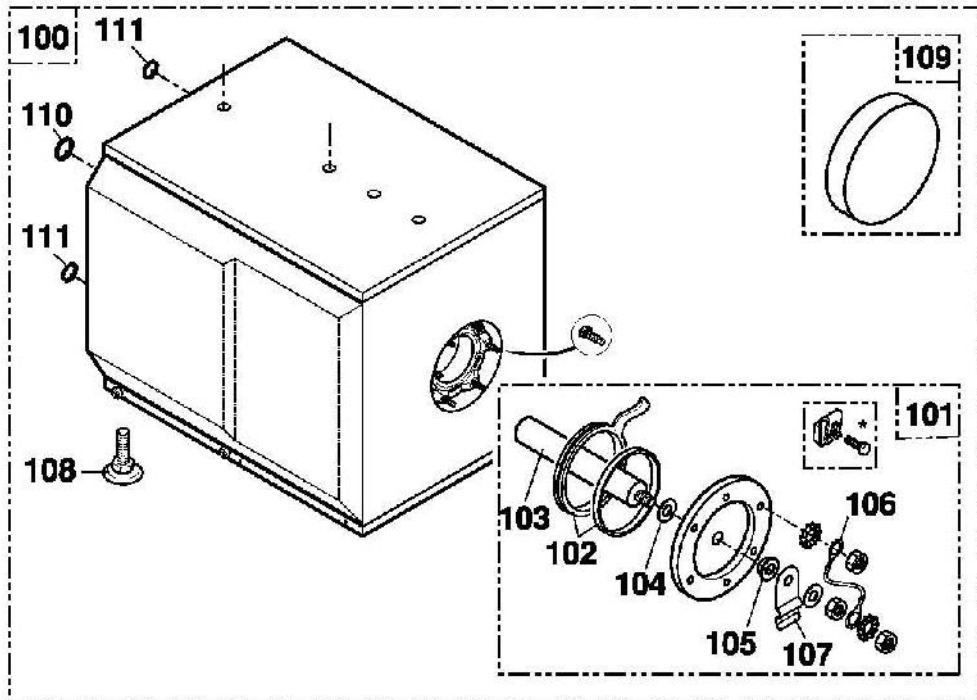
Habillage



8575N135E

85755509	ISOL CORPS GT123	30
85755510	ISOL CORPS GT124	30
85755511	ISOL CORPS GT125	30
84068082	ATTACHE ISOLATION	31
96960223	BROSSE NYLON D.50 X 100 ...	35
85754938	SONDE ECS KVT60 LG.2M + ...	36
300008957	CONNECTEUR 2 PTS SOND E	37
95362447	SONDE KVT 60 LG.2M	38
88027321	BRULEUR FIOUL M100/1N	39
88027322	BRULEUR FIOUL M100/2N	39
88027319	BRULEUR FIOUL M100/1S	39
88027320	BRULEUR FIOUL M100/2S	39
85755517	HABILLAGE GTU 1203 V	40
85755518	HABILLAGE GTU 1204 V	40
85755519	HABILLAGE GTU 1205 V	40
85758949	TRAVERSE SUPPORT COMPLETE	41
200000951	TRAVERSE SUPPORT AVEC POP ...	42
97864029	ENSEMBLE CARCASSE+VITRE	43
85758824	PANNEAU LAT DROIT CPLT ...	45
85758825	PANNEAU LAT DROIT CPLT ...	45
85758826	PANNEAU LAT DROIT CPLT ...	45
85758852	PAN LAT CPL GAUC GTU1203V	46
85758853	PAN LAT GAUCHE ...	46
85758854	PANN.LAT GAUCHE ...	46
85758830	PANNEAU ARRIERE GTU1200V	47
85750511	CHAPITEAU PEINT 470x580.8 ...	48
85750512	CHAPITEAU PEINT 470x707.8 ...	48
85750513	CHAPITEAU PEINT 470x834.8 ...	48
85758828	PANNEAU AVT CPLT GTU1200V	49
85755536	PAN.AV GT1200V - GTUC1200V	50
85755537	PAN.LAT AVT GT1200V	51
85750523	JOUE DROITE ...	52
85750524	JOUE GAUCHE ...	53
85758032	RENFORT CAPOT	54
HY149506	POIGNEE	55
85755508	VISSERIE HABILLAGE GT.120	57

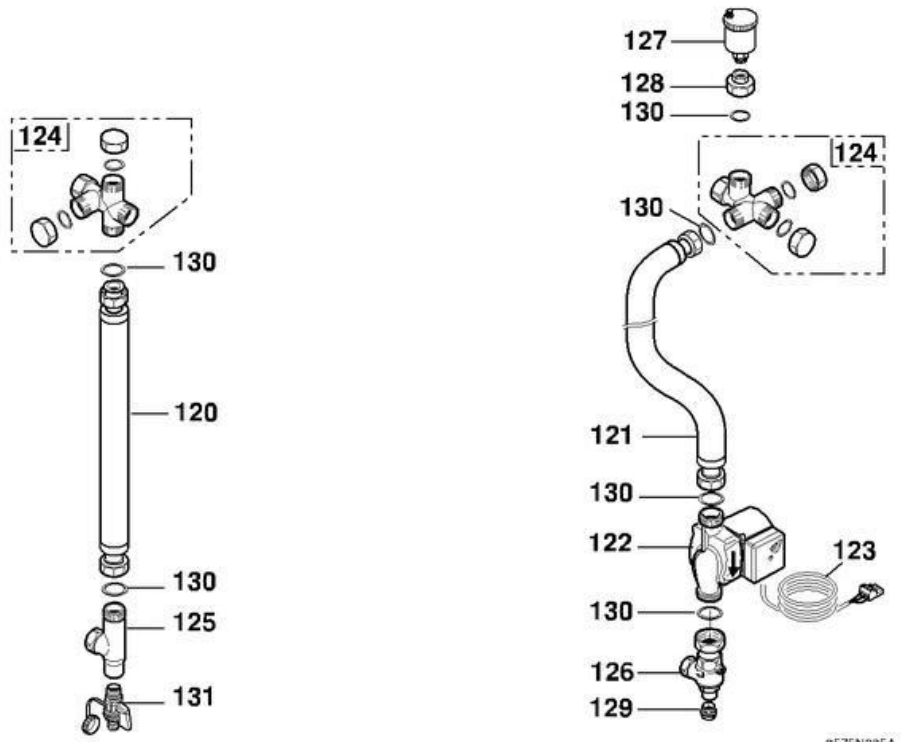
100001612	BALLON MOUSSE LI130 / TA	60
95013010	JOINT EPDM D.29 X 19 X 3	61
95013011	JOINT EPDM D.24 X 17 X 3	62
97860646	PIED REGLABLE M10 X 35	63
95362448	SONDE KVT 60 LG.5M	64
300008957	CONNECTEUR 2 PTS SOND E	65
89554026	ISOLATION TAMPON	66
300008956	CONNECTEUR 2 PTS TA (ANODE ...	67
95365009	PATTE FIXATION SOND	68
200000092	TAMPON + ANODE ACI + ...	69
200000093	ANODE TITANE	70
89705511	JOINT 7MM + JONC 5MM	71
95013023	JOINT VITON 20X8.5X2	72
94974525	ENTRETOISE NYLON M8	73
88014965	CABLAGE ANODE ACI LG.2.5M	74
300012153	JOINT D.112 EP7 EPDM	75
300014305	JOINT TORIQUE 14X4 EPDM	76
200011580	CABLAGE ANODE ACI LG.5M	77



8575N284B

89555500	BALLON MOUSSE LI 130	100
89555501	TAMPON SUPERIEUR + ...	101
89705511	JOINT 7MM + JONC 5MM	102
89708901	ANODE D.33 LG.330MM	103
95014035	JOINT D.25x8,5x2	104
94974525	ENTRETOISE NYLON M8	105
89604901	FIL DE MASSE	106
95365009	PATTE FIXATION SONDE	107
97860646	PIED REGLABLE M10 X 35	108
89554026	ISOLATION TAMPON	109
95013010	JOINT EPDM D.29 X 19 X 3	110
95013011	JOINT EPDM D.24 X 17 X 3	111

Kit de liaison entre chaudière et préparateur ECS (Colis BH71)



8575N285A

94994104	FLEXIBLE INOX CAL.LG350	120
94994111	FLEX INOX CALORIF LG900	121
95132254	CIRCULATEUR UPS 15-50 130 3H	122
89554900	CABLE ALIMENTATION ...	123
95360225	ENS CROIX RACC 1"1/4	124
94914419	COUDE 90° RP3/4 G1 RP1/2	125
94914298	CLAPET ANTIRETOUR EQ RP3/4 ...	126
85000023	PURGEUR AIR AUTOMAT.3/8"	127
94914421	REDUCTION LAITON G1"-G3/8	128
94950113	BOUCHON PLEIN 1/2"	129
95013062	JOINT VERT 30X21X2	130
94902073	ROBINET DE VIDANGE 1/2"	131