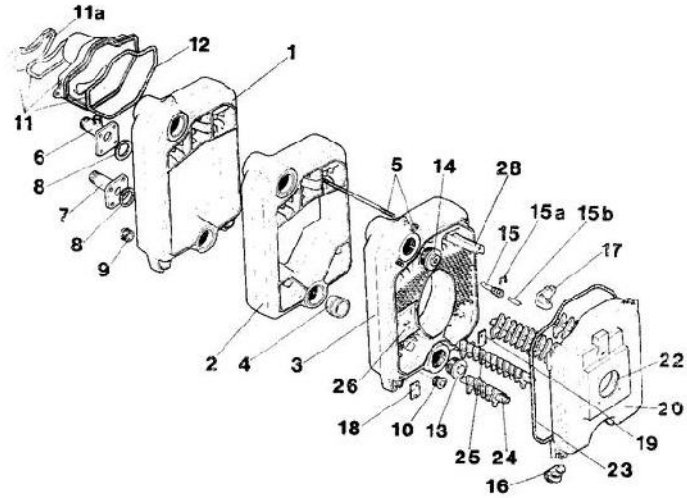
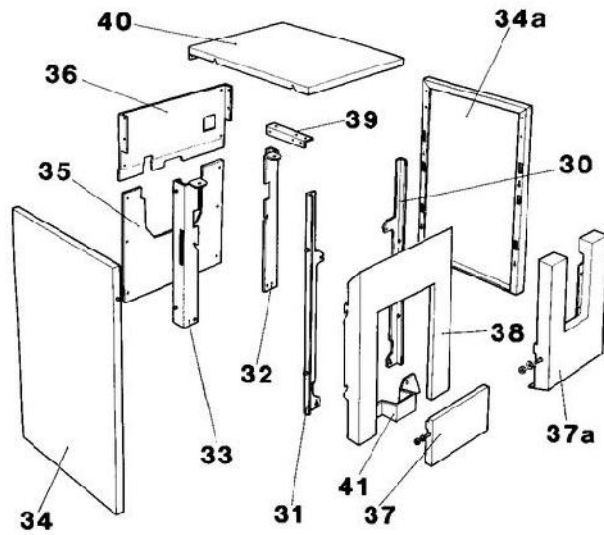


N° 8218-4163 I

GT/GTM 100/1000



8218-EN-132

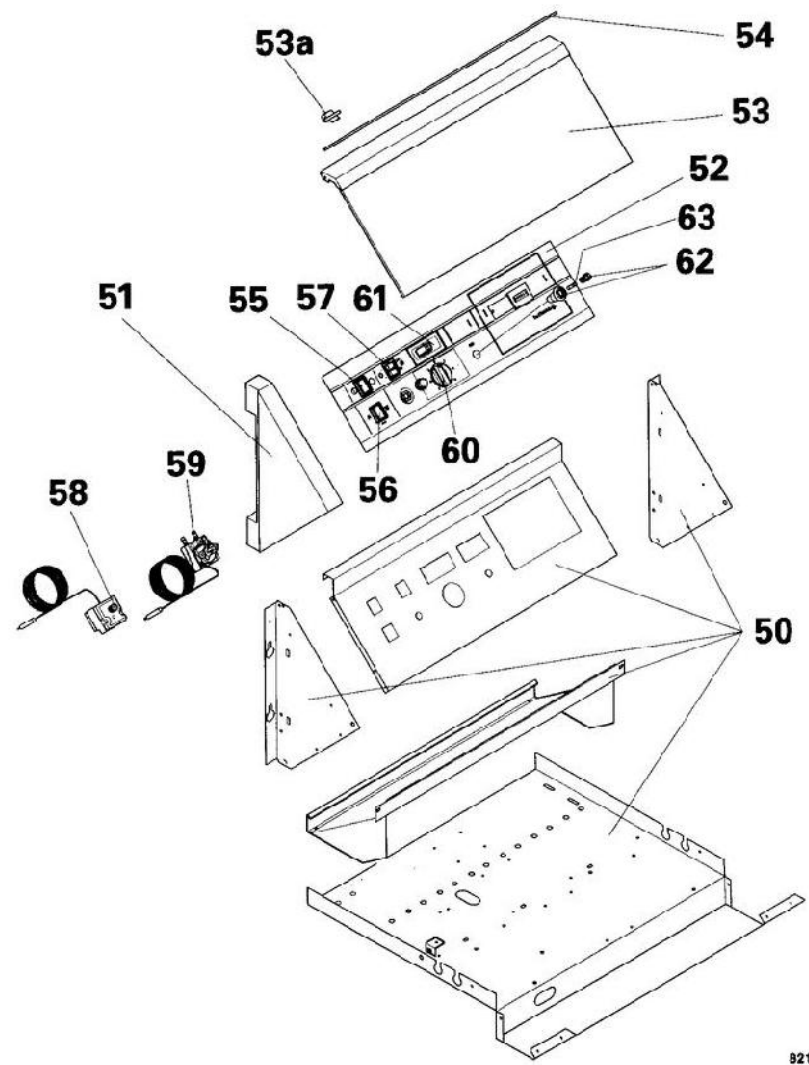


8218-EN-3 B

82187714	CORPS DE CHAUDIERE 3EL ...	
82187759	VISSERIE JAQUETTE GT 100	
82187793	CORPS DE CHAUDIERE 2EL.	
82188920	ISOLATION CORPS CHAUD.4EL	
96960225	BROSSE NYLON D.70 X 100 ...	
94285097	JOINT SILICOMET	
82187794	CORPS DE CHAUDIERE 3EL	
82187795	CORPS DE CHAUDIERE 4EL	
82188918	ISOLATION CORPS CHAUD.2EL	
82188919	ISOLATION CORPS CHAUD.3EL	
82180051	ELEMENT ARRIERE	1
82180053	ELEMENT INTERMEDIAIRE	2
82180050	ELEMENT AVANT	3
81160571	NIPPLE ACIER D.74/68 H.45	4
82188964	TIGE ASSEMBL CPL 2 EL	5
82188965	TIGE ASSEMBL CPL 3 EL	5
82188966	TIGE ASSEMBL CPL 4 EL	5
97549056	BRIDE DE DEPART A EMBOUT	6
97549055	BRIDE A EMBOUT RETOUR	7
97550189	JOINT BRIDE	8
94950180	BOUCHON 1 "	9
94950110	BOUCHON T9 1/2" 290	10
82188911	DEPART FUMEE CPL. 4EL	11
82188911	DEPART FUMEE CPL. 4EL	11
82180071	TAMPON RAMONAGE	11a
85000042	CORDON D.10 (1M)	12
80130028	BOUCHON 2-1/2 NON PERCE	13
82020028	BOUCHON 2 1/2" PERCE 1/2"	14
85000028	DOIGT DE GANT 1/2 LG160	15
97581286	RESSORT DE MAINTIEN	15a
95365613	SEPARATEUR DE DOIGT DE GANT	15b
82180065	CHARNIERE SUP.DR.	16
82180066	CHARNIERE INF. DR.	17
82188812	PLAQUETTE PR MONTANT GAU.	18
82188813	PLAQUETTE PR MONTANT DR.	19
82188924	PORTE DE FOYER H.130 -2EL ...	20
82188917	PORTE FOYERE H.80MM 3-4EL ...	20
94250136	PROTECTION PORTE FOYER	22
94250138	PROTECTION PORTE FOYERE ...	22
85000024	TRESSE D.10 (1M)	23
82187762	JEU TURBUL. INF. 2EL.	24
82187763	JEU DE TURBUL.INF. 3-4EL.	25
82187782	JEU TURBULAT. AVANT 2EL.	26
82187783	JEU TURBULAT.AVT 3EL	26
82187785	JEU TURBULAT.SUP. 3EL	28

82187785	JEU TURBULAT.SUP. 3EL	28
82188805	MONTANT AVANT DROIT CPL	30
82188806	MONTANT AVANT GAUCHE CPL	31
82188808	MONTANT ARRIERE DROIT CPL	32
82188809	MONTANT ARRIERE GAUCHE	33
82188820	PANNEAU LATERAL 2EL.	34
82188822	PANNEAU LATERAL 4 EL.	34
82188821	PANNEAU LATERAL CPL 3 EL.	34
82188884	PANNEAU LAT.DR. 2 EL	34a
82188886	PANNEAU LAT. DR. 4EL	34a
82188885	PANNEAU LATERAL DR. 3 EL	34a
82588051	PANNEAU ARRIERE INFERIEUR	35
82188841	PANNEAU ARRIERE SUPERIEUR	36
82188815	PANNEAU AVANT PORTE (SAUF ...	37
82188874	CACHE CENTRAL PORTE 2-3EL ...	37a
82188875	CACHE CENTRAL PORTE 4EL ...	37a
82091000	PANNEAU AVANT	38
82188030	CORNIERE POUR TABLEAU 3EL	39
82188031	CORNIERE POUR TABLEAU 4EL	39
82180515	CHAPITEAU COMPLET 2EL.	40
82180516	CHAPITEAU 3 EL	40
82180517	CHAPITEAU 4 EL.	40
82180558	CACHE ISOLATION	41

GT/GTM 100/1000



82184915	CIRCUIT CIRCULATEUR	
82187755	DISPOSITIF CDE STANDARD	
82187760	SACHET ACCESSOIRES PR	
97861167	ANODE MG TEEN D26 LG540MM	
82188916	ENSEMBLE PIEDS REGLABLES	
84088923	FLEXIBLE + UNION	
89644901	CABLAGE RESIST.BAL.	
94914284	CLAPET ANTITHERMOS.R1"1/2	
95132272	CIRCULATEUR UPS 25-50 180 ...	
95132274	JEU DE MANCHONS 3/4	
95361552	VANNE MELANGEUSE 1 "	
97549247	BRIDE DE SERRAGE MPL	
97580181	VEIL+ELECTROD+INJ.QSZ2120	
97863598	ENS.CHAUFFANT 2400W	
81084701	CLAP.ANT.THERMOS.S.CAPUCH	
82184904	CABLE BRULEUR	
82184916	CIRCUIT POMPE DE CHARGE	
85000022	ROBINET VIDANGE	
85000023	PURGEUR AIR AUTOMAT.3/8"	
94914295	CLAPET ANTITHERM. 1"	
94994091	FLEXIBLE	
95132270	CIRCULATEUR SALMSON MXL30.25	
95132273	MANCH.UNION3/4+JOINT	
95330182	POIGNEE PR VANNE	
95361551	VANNE 3 VOIES 3/4"	
95363327	THERMOSTAT BTS 70021	
82188968	ENSEMBLE TOLERIE POUR TC	50
97550141	JONC LATERAL	51
97525145	FACADE POUR TABLEAU	52
82188950	VITRE TABLEAU GT 100 CPL	53
94815201	LOQUET	53a
96020051	AXE POUR CHARNIERE	54
95325091	INTERRUPTEUR BIPOL.A4 183	55
85000034	INTERRUPTEUR TEST STB	56
95325103	INTERRUPTEUR INVERSEUR	57
85000031	THERMOSTAT DE SECURITE 100°	58
95365577	THERMOSTAT REGL.30-90oC	59
82188973	BOUTON DE REGLAGE	60
95365150	THERMOMETRE PLAT	61
96550023	PORTE-FUSIBLE (2.8X0.5)	62
96547000	FUSIBLE 4A	63