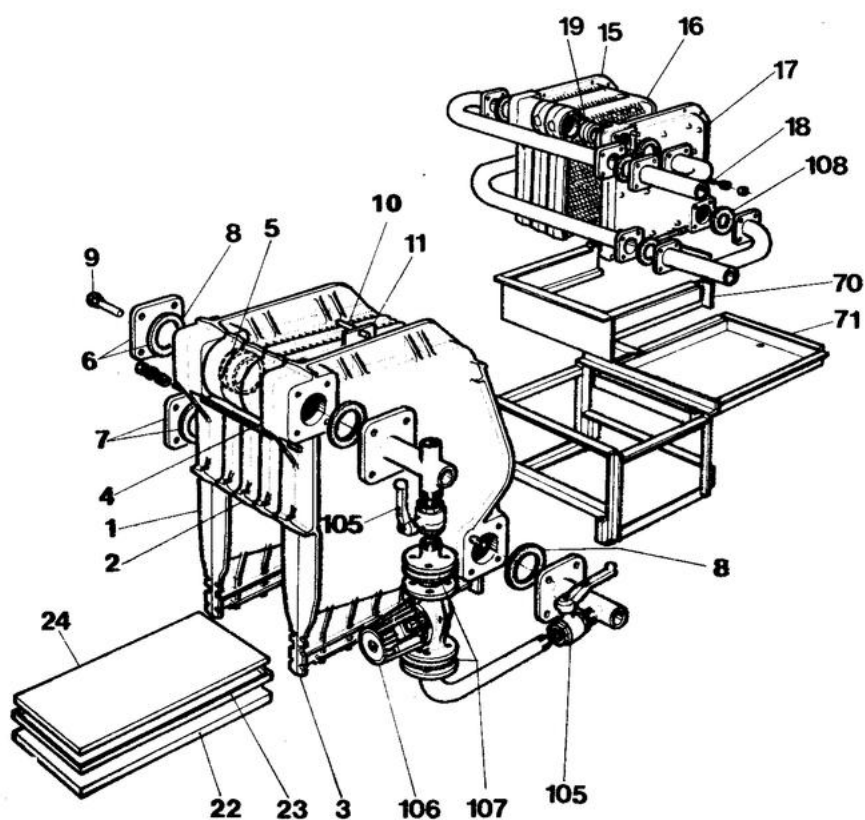


8121-4326 A

**DTG 400 CT**

**Corps principal et corps condenseur**



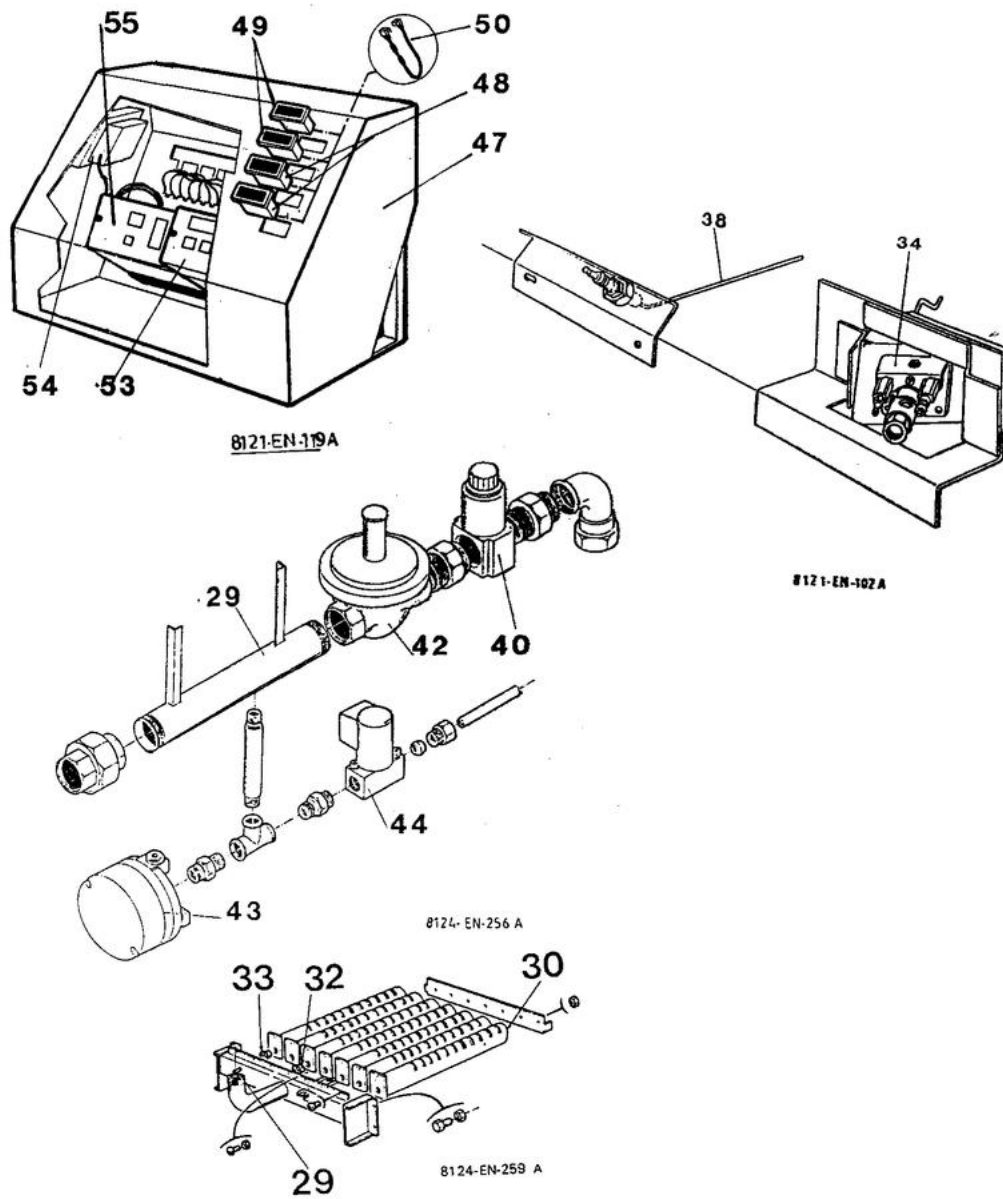
8121-EN-50

Réf.	Référence	Description	Qté	Tarif	Remarques
1	81238901	ELEMENT LATERAL GAUCHE	1	Nous consulter ...	
2	81230004	ELEMENT INTERMEDIAIRE	1	993,00 €	
3	81238902	ELEMENT LATERAL DROIT	1	Nous consulter ...	
4	97510430	TIGE ASSEMBL+ECR.715	1	13,70 €	
4	97510434	TIGE D.14+2ECROUS LG910	1	14,60 €	
4	97510441	TIGE ASSEMB+ECR.1300	1	18,80 €	
4	97510445	TIGE ASSEMB+ECR.1490	1	21,40 €	
4	97510438	TIGE D.14+2ECROUS LG1117	1	15,60 €	
5	80050067	NIPPLE CH 473	1	47,10 €	
6	81238920	BRIDE TARAUD.1/2+JT.	1	65,10 €	
7	80048972	BRIDE CAR.TAR.2 " + JOINT	1	102,00 €	
7	81211534	BAC RECUPERAT.CPL.11-12EL	1	Nous consulter ...	
7	81211533	BAC RECUPERAT.CPL.9-10EL.	1	432,00 €	
7	81211535	BAC RECUPERAT.CPL.13A15EL	1	553,00 €	
8	95014135	JOINT 162 X 120 X 4	1	8,35 €	
9	85000028	DOIGT DE GANT 1/2 LG160	1	14,60 €	
10	81238284	TIGE PLAQ.RAYONNEMENT 407C	1	Nous consulter ...	
10	81238290	TIGE PLAQ.RAYONNEMENT 413C	1	11,60 €	
10	81238292	TIGE PLAQ.RAYONNEMENT 415C	1	Nous consulter ...	
10	81238286	TIGE PLAQ.RAYONNEMENT 409C	1	Nous consulter ...	
10	81238288	TIGE PLAQ.RAYONNEMENT 411C	1	Nous consulter ...	
11	81238280	PLAQ.RAYONNEMENT	1	Nous consulter ...	
15	81168987	ELEMENT LATERAL GAUCHE CP	1	Nous consulter ...	
16	81160001	ELEMENT INTERMEDIAIRE	1	Nous consulter ...	
17	81168986	ELEMENT LATERAL DROIT CPL	1	426,00 €	
18	81168994	TIGE ASSEMBL.CPL.M12-835	1	13,50 €	
18	81138750	TIGE ASSEMBL.CPL.13-15EL.	1	Nous consulter ...	
18	81138747	TIGE ASSEMBL.CPL.11-12EL.	1	16,00 €	
18	81138745	TIGE ASSEMBL.CPL.9-10EL.	1	10,40 €	
19	81160571	NIPPLE ACIER D.74/68 H.45	1	22,10 €	
22	97550544	ISOLATION THERMIQ.S.BAC 600*575	1	25,80 €	
22	97550542	ISOLATION THERMIQ.S.BAC 600*381	1	18,60 €	
22	97550543	ISOLATION THERMIQ.S.BAC 600*478	1	19,80 €	
23	81238198	BAC 7EL	1	Nous consulter ...	
23	81238200	BAC 9EL	1	Nous consulter ...	
23	81238202	BAC 11EL	1	43,50 €	
23	81238204	BAC 13EL	1	79,10 €	
23	81238206	BAC 15EL	1	Nous consulter ...	
24	97550528	ISOLATION BAC 562	1	32,60 €	
24	97550527	ISOLATION BAC 465	1	28,70 €	
24	97550526	ISOLATION BAC 369	1	19,50 €	
70	81211525	SUPPORT BAC CPL.7-8 EL.	1	Nous consulter ...	
70	81211526	SUPPORT BAC CPL.9-10 EL.	1	Nous consulter ...	
70	81211527	SUPPORT BAC CPL.11-12 EL.	1	646,00 €	
70	81211528	SUPPORT BAC CPL.13 A 15EL	1	Nous consulter ...	
71	81211532	BAC RECUPERAT.CPL.7-8 EL.	1	384,00 €	
105	95365450	VANNE SPHER.11/2"81214729	1	101,00 €	
106	95132150	CIRCULATEUR GRUNDFOS UMS 40-30	1	959,00 €	
107	97550183	JOINT BRIDE RONDE 11/2"	1	Nous consulter ...	

108	97581630	JOINT POUR BRIDE CARREE	1	4,00 €
-----	----------	-------------------------	---	--------

**DTG 400 CT**

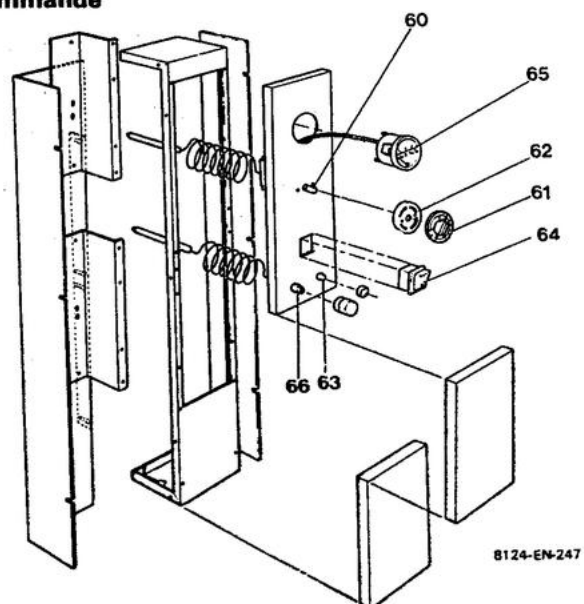
**Ligne gaz**



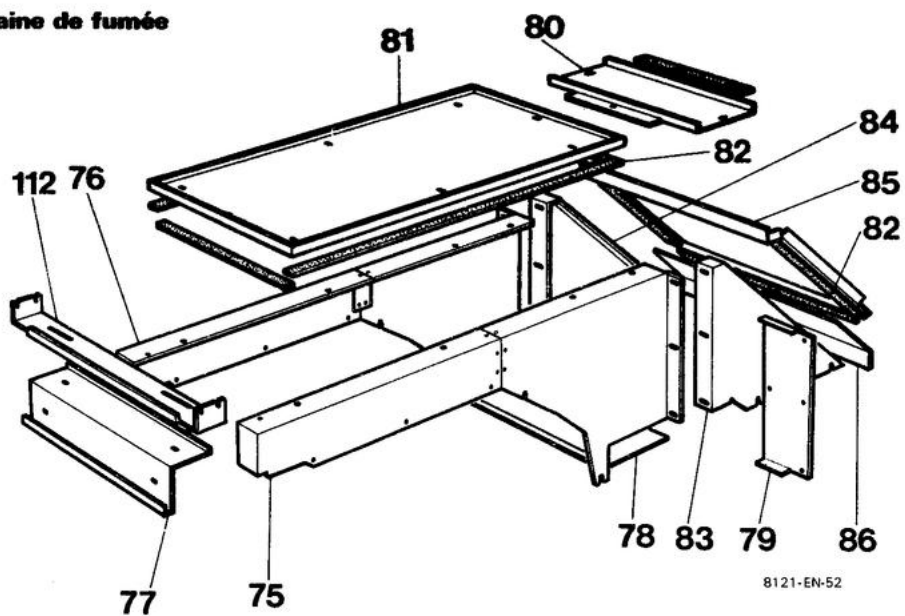
Réf.	Référence	Description	Qté	Tarif	Remarques
0	97550301	ISOLAT.VEILL.ZAI 81214302	1	7,10 €	
0	97580725	VAN.DUNGS MVDLE 220/1 R2"	1	1388,00 €	
0	81217112	REGULATION GAZ	1	Nous consulter ...	
0	81217199	TUBE BRUL. ALLUM.	1	28,80 €	
0	81217200	TRANSFO.ALLUMAGE SATRONIC	1	188,00 €	
0	95361505	COFFRET DUNGS VDK200A S02	1	1714,00 €	
29	97749335	PRISE DE PRESSION	1	Nous consulter ...	
30	97580056	BRULEUR WORGAS	1	70,40 €	
30	97580107	BRULEUR FURIGAS 8121-0627	1	70,40 €	
32	97580127	INJ.GAZ NAT.D4,9 81233534	1	3,90 €	
32	97580123	INJECTEUR GNH D.4,3 LAT.	1	3,90 €	
33	97580122	INJECTEUR GNH D.4,7 INTER	1	3,90 €	
33	97580124	INJ.GAZ NAT.D5,3 81233530	1	3,90 €	
34	81217181	VEILLEUSE CPL	1	Nous consulter ...	
38	81218337	SONDE D'IONISATION COUDEE	1	90,30 €	
40	95365260	VANNE 1-1/2" VG4032RO1ZLD31	1	1704,00 €	
40	95365261	VANN.2AL.V2NL 2" VG50RO1ZLD33	1	2754,00 €	
40	95365277	VANNE DU ZRLE415/5 109959	1	1704,00 €	
40	95365279	VANN.2AL.2" DU ZRLE420/5 110083	1	2017,00 €	
42	97580621	REGUL.PRESS.GBF50 RESSORT	1	Nous consulter ...	
42	95360454	REGUL.RP 765-2" 8121-4722	1	Nous consulter ...	
43	97580612	PRESSOST.G.DWG50 81214737	1	214,00 €	
43	97580610	PRESSOSTAT GDW.50	1	Nous consulter ...	
44	85000039	VANNE D ALLUMAGE	1	220,00 €	
47	81217142	PUPITRE DE COMMANDE CPL.	1	Nous consulter ...	
48	95216055	VOYANT ROUGE 82 F6 006178	1	6,40 €	
49	95216280	VOYANT RECTANGULAIRE JAUNE 230V	1	9,40 €	
50	81174919	RESISTANCE VOYANT+MANCHON	1	Nous consulter ...	
53	95361502	COFFRET SECUR.DGAI19/2S02	1	1096,00 €	
54	95106102	TRANSFO ALLUMAGE	1	107,00 €	
55	95361501	COFFRET SECUR.DUNGS DLU 1	1	Nous consulter ...	

**DTG 400 CT**

**Tableau de commande**



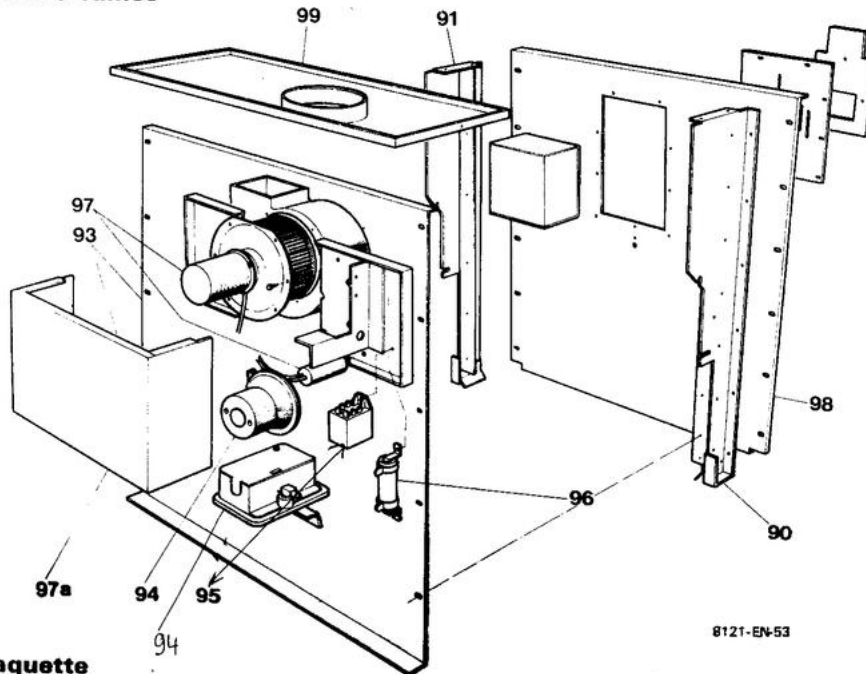
**Gaine de fumée**



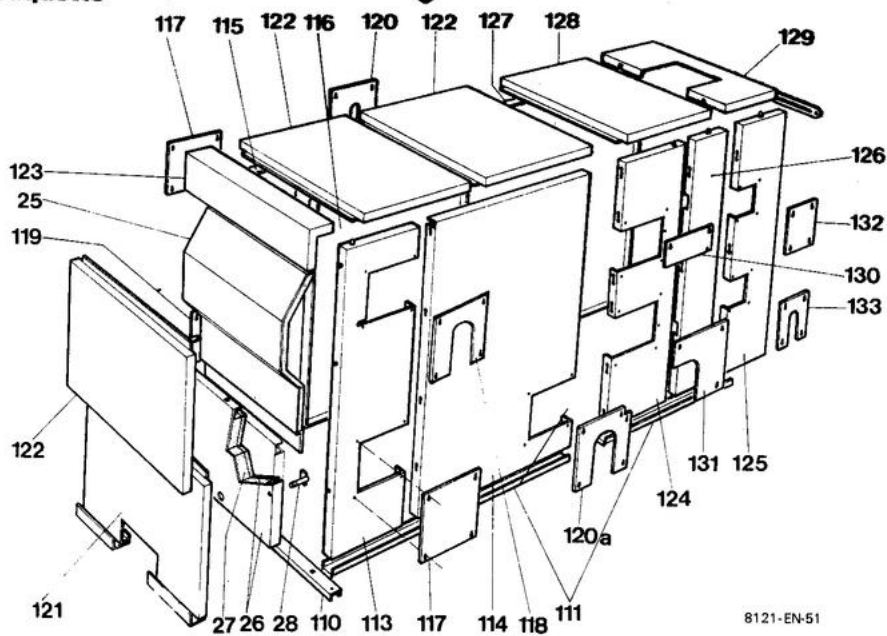
Réf.	Référence	Description	Qté	Tarif	Remarques
60	85000004	THERMOSTAT DE REGLAGE 30-90° 2 ALLURE!	1	78,00 €	
61	95365578	BOUTON DE THERMOSTAT	1	6,10 €	
62	95365576	ENJOLIVEUR DE THERMOSTAT	1	3,80 €	
63	95330030	POUSSOIR ACT.MOM.RUSSENB.	1	19,80 €	
64	95325090	INTERRUPTEUR BI-POLA	1	9,15 €	
65	85000006	THERMOMETRE	1	70,80 €	
66	85000032	THERMOSTAT DE SECURITE 110°	1	109,00 €	
75	81211529	PANNEAU LATER.DROIT ASS.	1	Nous consulter ...	
76	81211530	PANNEAU LATER.GAUCHE ASS.	1	Nous consulter ...	
77	81211536	PANNEAU AVANT ASSEMBL.7EL	1	Nous consulter ...	
77	81211542	PANNEAU AVANT ASSEMBL.13E	1	Nous consulter ...	
77	81211540	PANNEAU AVANT ASSEMBL.11E	1	Nous consulter ...	
77	81211544	PANNEAU AVANT ASSEMBL.15E	1	Nous consulter ...	
77	81211538	PANNEAU AVANT ASSEMBL.9EL	1	Nous consulter ...	
78	81218973	PLAQ.FERMET.ECHANGEUR 7E	1	Nous consulter ...	
78	81218981	PLAQ.FERMET.ECHANGEUR 15E	1	Nous consulter ...	
78	81218979	PLAQ.FERMET.ECHANGEUR 13E	1	Nous consulter ...	
78	81218975	PLAQ.FERMET.ECHANGEUR 9E	1	73,90 €	
78	81218977	PLAQ.FERMET.ECHANGEUR 11E	1	Nous consulter ...	
79	81218158	PLAQUE RACCORDEMENT 11EL.	1	Nous consulter ...	
79	81218160	PLAQUE RACCORDEMENT 13EL.	1	Nous consulter ...	
79	81218156	PLAQUE RACCORDEMENT 8-15E	1	Nous consulter ...	
80	81218982	PLAQ.DESS.FIX.CPL.+FIX.7E	1	Nous consulter ...	
80	81218988	PLAQ.DESS.FIX.CPL.+FIX13E	1	Nous consulter ...	
80	81218990	PLAQ.DESS.FIX.CPL.+FIX15E	1	Nous consulter ...	
81	81218179	PLAQUE DE RAMONAGE 7 EL.	1	Nous consulter ...	
81	81218183	PLAQUE DE RAMONAGE 11 EL.	1	Nous consulter ...	
81	81218185	PLAQUE DE RAMONAGE 13 EL.	1	Nous consulter ...	
81	81218181	PLAQUE DE RAMONAGE 9 EL.	1	Nous consulter ...	
81	81218187	PLAQUE DE RAMONAGE 15 EL.	1	Nous consulter ...	
82	97581820	JOINT AUTOCOLLANT 15X3	1	4,45 €	
83	81218188	PLAQUE LATERALE DROITE	1	Nous consulter ...	
84	81218189	PLAQUE LATERALE GAUCHE	1	Nous consulter ...	
85	81218193	PLAQUE DE DESSUS 7-8 EL.	1	Nous consulter ...	
85	81218196	PLAQUE DE DESSUS 11-12 EL	1	Nous consulter ...	
85	81218194	PLAQUE DE DESSUS 9-10 EL.	1	Nous consulter ...	
85	81218195	PLAQUE DE DESSUS 13A15 EL	1	Nous consulter ...	
86	81211584	PLAQUE ETANCH.ASS.7-8 EL.	1	56,10 €	
86	81211587	PLAQUE ETANCH.ASS.13A15EL	1	Nous consulter ...	
86	81211585	PLAQUE ETANCH.ASS.9-10 EL	1	68,90 €	
86	81211586	PLAQUE ETANCH.ASS.11-12EL	1	80,60 €	
112	81210535	TRAVERSE AV.PEINTE 7-8EL.	1	Nous consulter ...	
112	81210538	TRAVERSE AV.PEINTE 13A15E	1	Nous consulter ...	
112	81210536	TRAVERSE AV.PEINTE 9-10EL	1	Nous consulter ...	
112	81210537	TRAVERSE AV.PEINTE 11-12E	1	Nous consulter ...	

**DTG 400 CT**

**Boîte à fumée**



**Jaquette**





Réf.	Référence	Description	Qté	Tarif	Remarques
0	81217036	BOITE FUM.+FIX.HUBA 7 EL	1	4401,00 €	
0	81217045	BOITE FUM.+FIX.PENN 7 EL	1	Nous consulter ...	
0	81217038	BOITE FUM.+FIX.HUBA 9 EL	1	Nous consulter ...	
0	81217047	BOITE FUM.+FIX.PENN 9 EL	1	Nous consulter ...	
0	81217040	BOITE FUM.+FIX.HUBA 11 EL	1	Nous consulter ...	
0	81217049	BOITE FUM.+FIX.PENN 11 EL	1	4411,00 €	
0	81217042	BOITE FUM.+FIX.HUBA 13 EL	1	Nous consulter ...	
0	81217051	BOITE FUM.+FIX.PENN 13 EL	1	4594,00 €	
0	81217043	BOITE FUM.+FIX.HUBA 14-15	1	4740,00 €	
0	81217052	BOITE FUM.+FIX.PENN 14-15	1	4645,00 €	
25	81211001	PLAQ.PROTECT.+CALOR.7-8EL	1	Nous consulter ...	
25	81211002	PLAQ.PROTECT.+CALOR.9-10E	1	159,00 €	
25	81211003	PLAQ.PROTECT.+CALO.11-12E	1	Nous consulter ...	
25	81211004	PLAQ.PROTECT.+CALO.13A15E	1	210,00 €	
26	81217101	PLAQUE FOYERE CPL. 7 EL.	1	365,00 €	
26	81217105	PLAQUE FOYERE CPL.11 EL.	1	546,00 €	
26	81217109	PLAQUE FOYERE CPL.15 EL.	1	816,00 €	
26	81217107	PLAQUE FOYERE CPL.13 EL.	1	633,00 €	
26	81217103	PLAQUE FOYERE CPL. 9 EL.	1	475,00 €	
27	81217187	ISOL. CPL PLAQ. FOYER 7EL	1	Nous consulter ...	
27	81217189	ISOL. CPL PLAQ. FOYER 9EL	1	Nous consulter ...	
27	81217191	ISOL.CPL PLAQ. FOYER 11EL	1	354,00 €	
27	81217195	ISOL.PLAQUE FOYER 15SL.	1	602,00 €	
27	81217193	ISOL.CPL PLAQ. FOYER 13EL	1	299,00 €	
28	81238917	ETRIER CPL	1	11,80 €	
90	81211595	PLAQUE LATER.DROITE ASS.	1	130,00 €	
91	81211596	PLAQUE LATER.GAUCHE ASS.	1	130,00 €	
93	81218747	PLAQ.AV.CPL.+FIX. 7EL.2AL	1	3204,00 €	
93	81218783	PLAQ.AV.CPL.+FIX.11EL.2AL	1	Nous consulter ...	
93	81218749	PLAQ.AV.CPL.+FIX. 9EL.2AL	1	Nous consulter ...	
93	81218773	PLAQUE AV.CPL.+FIX.7-8EL.	1	Nous consulter ...	
93	81218775	PLAQUE AV.CPL.+FIX. 9EL.	1	Nous consulter ...	
93	81218781	PLAQ.AV.CPL.+FIX.13EL.2AL	1	Nous consulter ...	
93	81218785	PLAQ.AV.CPL.+FIX.13EL.2AL	1	3562,00 €	
93	81218786	PLAQ.AV.CPL.+FIX14-15E.2A	1	Nous consulter ...	
93	81218779	PLAQ.AV.CPL.+FIX.11EL.2AL	1	Nous consulter ...	
93	81218782	PLAQ.AV.CPL.+FIX14-15E.2A	1	Nous consulter ...	
94	81218522	KIT PRESSOSTAT HUBA 1MBAR	1	Nous consulter ...	
94	81218524	KIT PRESSOSTAT PENN 1MBAR	1	Nous consulter ...	
94	81218525	PRESSOSTAT PENN 2MBAR	1	319,00 €	
94	81218523	KIT PRESSOSTAT HUBA 2MBAR	1	307,00 €	
96	95118155	RESISTANCE RCA4 8121-4732	1	96,80 €	
97	81214802	VENTILATEUR TRANSFORME	1	1635,00 €	
97a	81210642	CAPOT PEINT	1	41,70 €	
98	81218712	PLAQ.ARR.CPL.+FIX.7-8 EL.	1	346,00 €	
98	81218713	PLAQ.ARR.CPL.+FIX.9-10 EL	1	365,00 €	
98	81218714	PLAQ.ARR.CPL.+FIX.11-12EL	1	386,00 €	
98	81218715	PLAQ.ARR.CPL.+FIX.13A15EL	1	427,00 €	
99	81210650	PLAQ.RACC.FUMEE PEIN.7-8E	1	89,30 €	

99	81210651	PLAQ.RACC.FUM.PEIN. 9-10E	1	103,00 €
99	81210650	PLAQ.RACC.FUMEE PEIN.7-8E	1	89,30 €
99	81210652	PLAQ.RACC.FUM.PEIN.11-12E	1	119,00 €
99	81210653	PLAQ.RACC.FUM.PEIN.13A15E	1	136,00 €
110	81218821	TRAVERSE PREMONTEE 7-8EL.	1	Nous consulter ...
110	81218822	TRAVERSE PREMONTEE 9-10EL	1	Nous consulter ...
110	81218823	TRAVERSE PREMONTEE 11-12E	1	Nous consulter ...
110	81218824	TRAVERSE PREMONTEE 13A15E	1	Nous consulter ...
111	81218847	ENTRETOISE TRAVERSE CPL.	1	Nous consulter ...
112	81210536	TRAVERSE AV.PEINTE 9-10EL	1	Nous consulter ...
112	81210537	TRAVERSE AV.PEINTE 11-12E	1	Nous consulter ...
112	81210538	TRAVERSE AV.PEINTE 13A15E	1	Nous consulter ...
113	81218839	PANNEAU LAT.AV.DR.CPL.ISO 1190*300	1	Nous consulter ...
114	81218848	PANNEAU LAT.AR.DR.CPL.ISO	1	Nous consulter ...
115	81218841	PANNEAU LAT.AV.GA.CPL.ISO 1190*300	1	Nous consulter ...
116	81218850	PANNEAU LAT.AR.GA.CPL.ISO	1	Nous consulter ...
117	81230636	OBTURAT.PR.PANN.LAT.PEINT	1	Nous consulter ...
118	81230637	OBTURATEUR ENT.BRIDE PEIN	1	Nous consulter ...
119	81230687	OBTURAT.ENT.GAINES PEINT.	1	Nous consulter ...
120	81230688	OBTURAT.ENT.VIDANGE PEINT	1	Nous consulter ...
120a	81210667	OBTURATEUR PEINT	1	Nous consulter ...
121	81218806	PANNEAU AMOV.INF.PEI.7-8E	1	Nous consulter ...
121	81218809	PANNEAU AMOV.INF.P.13A15E	1	Nous consulter ...
121	81218807	PANNEAU AMOV.INF.PEI9-10E	1	Nous consulter ...
121	81218808	PANNEAU AMOV.INF.P.11-12E	1	Nous consulter ...
122	81218811	PANNEAU AMOV.PEIN.IS.7-8E	1	Nous consulter ...
122	81218812	PANNEAU AMOV.PEIN.IS9-10E	1	Nous consulter ...
122	81218813	PANNEAU AMOV.PEI.IS11-12E	1	Nous consulter ...
122	81218814	PANNEAU AMOV.PEI.IS.13A15	1	Nous consulter ...
123	81218816	PANNEAU FRONT.PEIN.IS7-8E	1	Nous consulter ...
123	81218817	PANNEAU FRONT.PEI.IS9-10E	1	Nous consulter ...
123	81218818	PANNEAU FRONT.PEI.IS11-12	1	Nous consulter ...
123	81218819	PANNEAU FRONT.PEIN.13A15E	1	Nous consulter ...
124	81218852	PANNEAU LAT.AV.DR.+G.ISOL	1	Nous consulter ...
125	81218854	PANNEAU LAT.AR.DR.+G.ISOL	1	Nous consulter ...
126	81218856	PANNEAU LAT.INT.DR.G.ISOL	1	Nous consulter ...
127	81218858	PANNEAU LAT.G.DR.CPL.ISOL	1	Nous consulter ...
128	81218860	CHAPITEAU AV.COND. 7- 8EL	1	Nous consulter ...
128	81218862	CHAPITEAU AV.COND.11-12EL	1	Nous consulter ...
128	81218863	CHAPITEAU AV.COND.13A15EL	1	Nous consulter ...
128	81218861	CHAPITEAU AV.COND. 9-10EL	1	Nous consulter ...
129	81210611	CHAPIT.AR.COND.PEIN 7- 8E	1	Nous consulter ...
129	81210613	CHAPIT.AR.COND.PEIN11-12E	1	Nous consulter ...
129	81210614	CHAPIT.AR.COND.PEIN13A15E	1	Nous consulter ...
129	81210612	CHAPIT.AR.COND.PEIN 9-10E	1	Nous consulter ...
130	81210615	OBTURATEUR AV.SUP.CONDENS	1	Nous consulter ...
131	81210616	OBTURATEUR AV.INF.CONDENS	1	Nous consulter ...
132	81210617	OBTURATEUR AR.SUP.CONDENS	1	Nous consulter ...
133	81210618	OBTURATEUR AR.INF.CONDENS	1	Nous consulter ...

