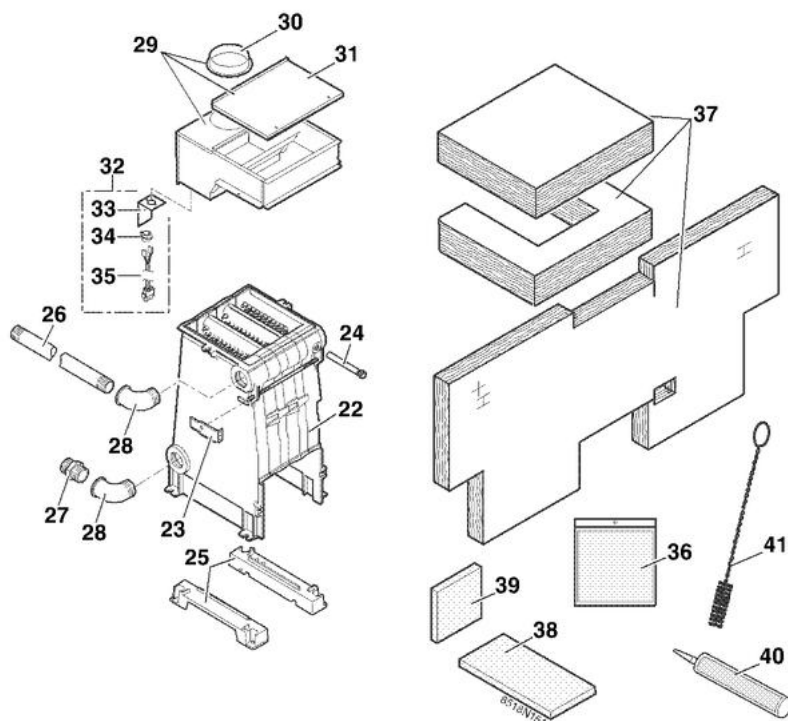


Réf.	Référence	Description	Qté	Tarif	Remarques
1	89555509	BALLON MOUSSE LI110	1	1338,00 €	
1	89555510	BALLON MOUSSE LI130	1	1417,00 €	
2	300012153	JOINT D.112 EP7 EPDM	1	10,90 €	
3	200000092	TAMPON + ANODE ACI + JOINT(D.112)	1	134,00 €	
4	200000093	ANODE TITANE	1	107,00 €	
5	95013023	JOINT VITON 20X8.5X2	1	4,55 €	
6	94974527	ENTRETOISE NYLON	1	0,72 €	
7	300008956	CONNECTEUR 2 PTS TA (ANODE TITANE)	1	3,30 €	
8	95365009	PATTE FIXATION SONDE	1	2,50 €	
9	97860646	PIED REGLABLE M10 X 35	1	1,20 €	
10	89554026	ISOLATION TAMPON	1	3,20 €	
11	85188686	EQUERRE SUPPORT D HABILLAGE LARG.644	1	25,80 €	
11	85188687	EQUERRE SUPPORT D HABILLAGE LARG.744	1	24,40 €	
12	95013010	JOINT EPDM D.29 X 19 X 3	1	0,62 €	
13	95013011	JOINT EPDM D.24 X 17 X 3	1	0,47 €	
14	88014965	CABLAGE ANODE ACI LG.2.5M	1	8,45 €	

DTG 1300 Eco.NOx/V

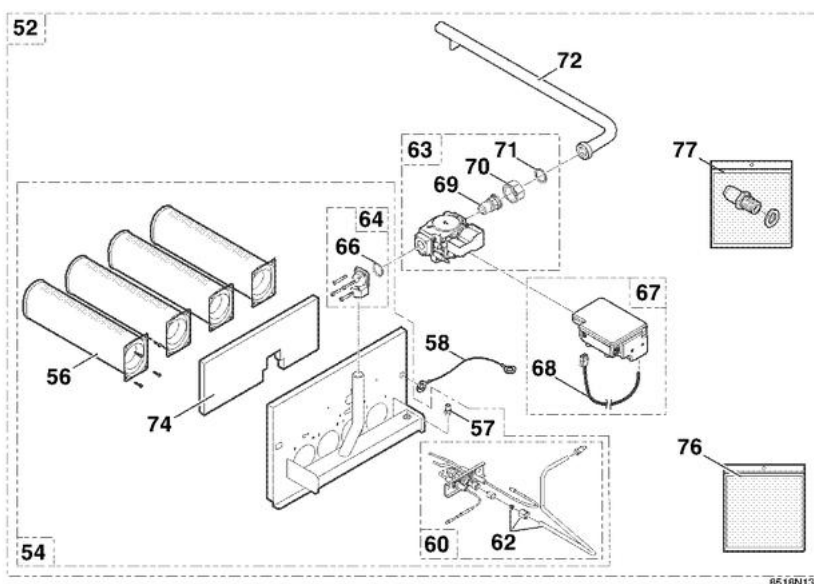
CORPS DE CHAUDIÈRE + ANTIREFOULEUR + ISOLATION



Réf.	Référence	Description	Qté	Tarif	Remarques
22	83755507	CORPS DE CHAUDIERE 4EL	1	767,00 €	
22	83755509	CORPS DE CHAUDIERE 6EL	1	1072,00 €	
22	83755508	CORPS DE CHAUDIERE 5EL	1	928,00 €	
23	85188025	EQUERRE FIXATION PLAQUE FRONTALE	1	2,60 €	
24	95365611	DOIGT DE GANT 1/2"-LG160	1	14,60 €	
25	83750004	REHAUSSE POUR CORPS	1	18,10 €	
26	97549933	TUBE DROIT 1" LG293	1	19,10 €	
27	94946190	MAMELON 1"	1	4,75 €	
28	94920297	COUDE M-F A4 1"	1	6,10 €	
29	85188515	ANTIREF CPLT DTG 134	1	138,00 €	
29	85188516	ANTIREF CPLT DTG 135	1	151,00 €	
29	85188517	ANTIREF CPLT DTG 136	1	152,00 €	
30	97581501	BUSE D.110/111	1	7,30 €	
30	300000300	BUSE ETAGEE 125/130	1	6,80 €	
30	300000301	BUSE ETAGEE 150/153	1	8,15 €	
31	85188054	TRAPPE AR 4	1	6,70 €	
31	85188055	TRAPPE AR 5	1	6,70 €	
31	85188056	TRAPPE AR 6	1	7,80 €	
32	200000204	THERMOSTAT ANTIREFOULEUR COMPLET	1	62,80 €	
33	83758077	EQUERRE DE FIXATION	1	2,20 €	
34	95363355	THERMOSTAT ANTIREFOULEUR 85° CONTAC	1	6,40 €	
35	200000095	CIRCUIT ELECTRIQUE TAF COMMUN	1	12,00 €	
36	83665501	VISSERIE CORPS/ANTIREF.	1	6,40 €	
37	200000522	ISOLATION COMPLETE 4ELTS (LG644)	1	160,00 €	
37	200000523	ISOLATION COMPLETE 5ELTS (LG644)	1	160,00 €	
37	200000524	ISOLATION COMPLETE 6ELTS (LG644)	1	161,00 €	
38	97550514	ISOLATION SOUS BRUL.4EL	1	4,45 €	
38	97550515	ISOLATION SOUS BRUL.5EL	1	6,80 €	
38	97550516	ISOLATION SOUS BRUL.6EL	1	8,95 €	
39	83885656	ISOLATION ARRIERE FOYER 4EL	1	26,60 €	
39	83885658	ISOLATION ARRIERE FOYER 6EL	1	28,40 €	
39	83885657	ISOLATION ARRIERE FOYER 5EL	1	27,80 €	
40	94285095	MASTIC SILICONE TRANSLUCIDE TUBE 310ML	1	42,50 €	
41	96960227	BROSSE NYLON 44 X 11 LG.500	1	4,10 €	

DTG 1300 Eco.NOx/V

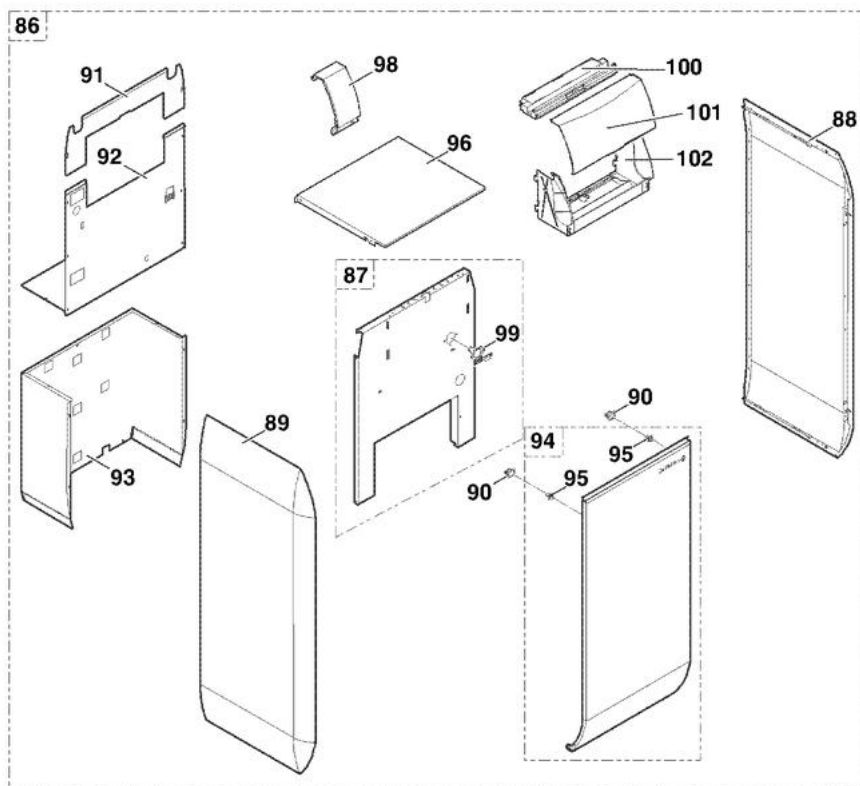
LIGNE GAZ



Réf.	Référence	Description	Qté	Tarif	Remarques
52	200003132	CIRCUIT GAZ CPLT 4 EOX	1	Nous consulter ...	
52	200003133	CIRCUIT GAZ CPLT 5 EOX	1	Nous consulter ...	
52	200003134	CIRCUIT GAZ CPLT 6 EOX	1	Nous consulter ...	
54	85185508	TIROIR BRULEUR FU 4 BA	1	503,00 €	
54	85185510	TIROIR BRULEUR FU 6 BA	1	589,00 €	
54	85185509	TIROIR BRULEUR FU 5 BA	1	544,00 €	
56	83885533	BRULEUR FURIGAS + VIS	1	47,70 €	
57	95360220	PRISE DE PRESSION FURIGAS	1	3,30 €	
58	83754945	CABLE MISE A LA MASSE	1	1,30 €	
60	85188922	BRULEUR ALLU CPLT 4à 6	1	164,00 €	
62	85185515	TUBE DALIM BR ALLUM 4A6	1	24,60 €	
63	85185516	VANNE GAZ SIT SIGMA 840	1	157,00 €	
64	85185517	BRIDE COUDEE SIT 1/2" + JOINT	1	16,90 €	
66	95023314	JOINT TOR SIT 09255028	1	0,36 €	
67	85185519	COFFRET DE SECURITE SI577	1	159,00 €	
68	85184904	CABLE BRULEUR DTG 130	1	49,00 €	
69	94952101	ECROU N374 1/2" X 1"	1	2,60 €	
70	94952081	PIECE FOLLE N371 1/2"	1	4,55 €	
71	95013062	JOINT VERT 30X21X2	1	0,62 €	
72	97549898	TUBE ARR GAZ DTG130 3-6EL	1	17,00 €	
74	83885636	KIT ISOL.TIR.BRUL.F-W 4EL B.A.	1	25,30 €	
74	83885638	KIT ISOL.TIR.BRUL.F-W 6EL B.A.	1	27,80 €	
74	83885637	KIT ISOL.TIR.BRUL.F-W 5EL B.A.	1	26,60 €	
76	83665502	VISSERIE TIROIR BRULEUR	1	9,80 €	
77	85187007	KIT DE CONVERSION H GL34	1	43,60 €	

DTG 1300 Eco.NOx/V

HABILLAGE



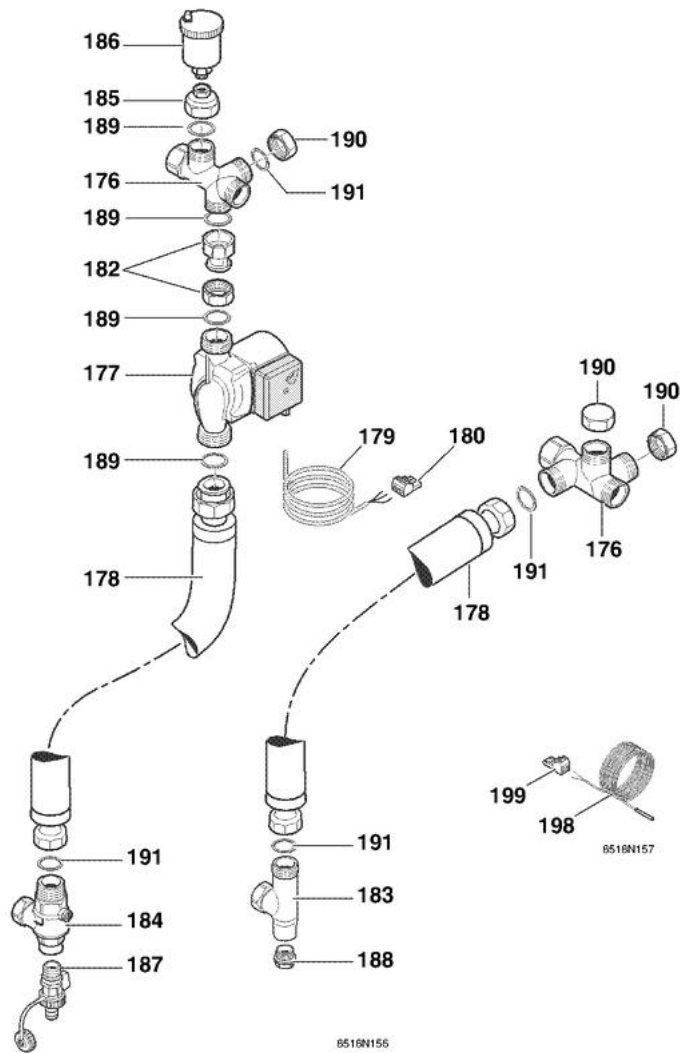
6516N152

Réf.	Référence	Description	Qté	Tarif	Remarques
86	85188631	HABILLAGE DTG V 1304 EOX	1	Nous consulter ...	
86	85188632	HABILLAGE DTG V 1305 EOX	1	Nous consulter ...	
86	85188633	HABILLAGE DTG V 1306 EOX	1	Nous consulter ...	
87	85188640	PLAQ FRON CPLT V 1304	1	249,00 €	
87	85188642	PLAQ FRON CPLT V 1306	1	254,00 €	
87	85188641	PLAQ FRON CPLT V 1305	1	253,00 €	
88	85188530	PLAQ LAT DR CPLTE V 1300	1	119,00 €	
89	85188531	PLAQ LAT GA CPLTE V 1300	1	119,00 €	
90	94820110	GACHE	1	2,40 €	
91	85188663	PANN ARR SUP CPLT V1304	1	58,00 €	
91	85188665	PANN ARR SUP CPLT V1306	1	64,10 €	
91	85188664	PANN ARR SUP CPLT V1305	1	60,80 €	
92	85188654	PANN AR INF CPLT V 1304	1	67,00 €	
92	85188656	PANN AR INF CPLT V 1306	1	76,20 €	
92	85188655	PANN AR INF CPLT V 1305	1	73,10 €	
93	85188651	PANNEAU ARRIERE BALLON LI110	1	113,00 €	
93	85188652	PANNEAU ARRIERE BALLON LI130	1	107,00 €	
94	85188649	PORTE CPLT DTGV1300 LG560	1	107,00 €	
95	94820120	PENE	1	1,85 €	
96	85188678	CHAPITEAU CPLT V1300 644	1	39,50 €	
98	85188679	ENS PCE COMPLEMENTAIR LG120	1	40,50 €	
99	97525376	ENTONNOIR DTG130	1	0,98 €	
100	97525372	CACHE-CARTE ETROIT DTG130 (LARGEUR 43	1	9,70 €	
101	97525374	VOLET ETROIT DTG130 (LARGEUR 438)	1	16,90 €	
102	97525370	CARCASSE ETROITE DTG130	1	16,10 €	



DTG 1300 Eco.NOx/V

KIT DE LIAISON



Réf.	Référence	Description	Qté	Tarif	Remarques
176	94914424	CROIX RACCORDEMENT 1" G1	1	54,50 €	
177	95132249	CIRCULATEUR UP15-50 130	1	151,00 €	
178	94994110	FLEXIBLE INOX CALORIF LG.750MM	1	39,70 €	
179	89554900	CABLE ALIMENTATION CIRCULATEUR	1	19,60 €	
180	300009076	CONNECTEUR 3 PTS POMPE ECS	1	6,50 €	
182	89998522	RACCORD COMPLET G1+ECROU	1	31,60 €	
183	94914419	COUDE 90° RP3/4 G1 RP1/2	1	13,30 €	
184	94914292	CLAPET ANTIRETOUR EQU.1"-3/4"	1	25,30 €	
185	94914421	REDUCTION LAITON G1"-G3/8	1	5,55 €	
186	85000023	PURGEUR AIR AUTOMAT.3/8"	1	20,10 €	
187	94902073	ROBINET DE VIDANGE 1/2"	1	18,20 €	
188	97950113	GRILLE RAD.11H L.2000	1	34,50 €	
189	95013010	JOINT EPDM D.29 X 19 X 3	1	0,62 €	
190	94950198	BOUCHON LAITON G1" F	1	4,10 €	
191	95013062	JOINT VERT 30X21X2	1	0,62 €	
198	95362447	SONDE KVT 60 LG.2m	1	20,00 €	
199	300008957	CONNECTEUR 2 PTS SONDE ECS	1	6,20 €	