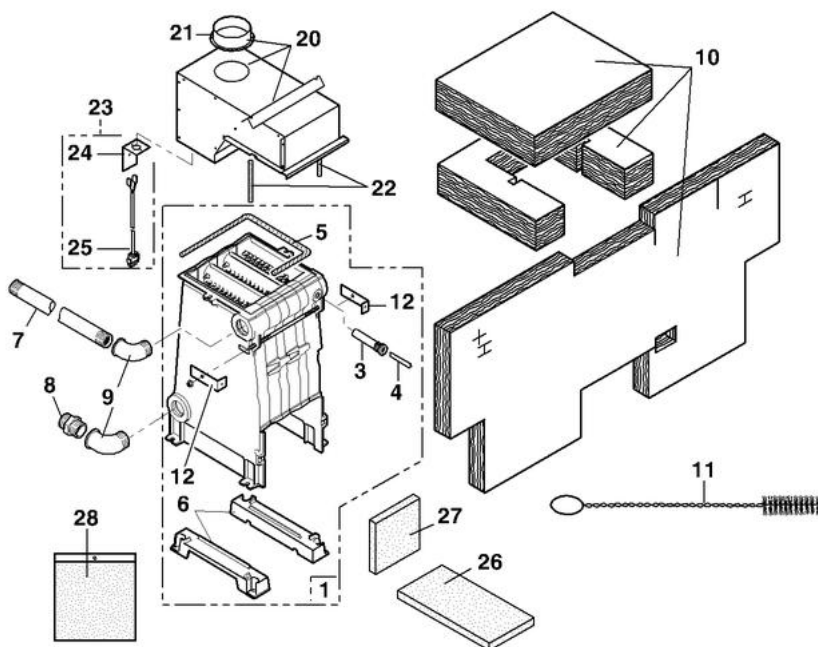


8388-4498A

DTG 1205 V Eco.NOx

CORPS DE CHAUDIÈRE + ANTIREFOULEUR + ISOLATION



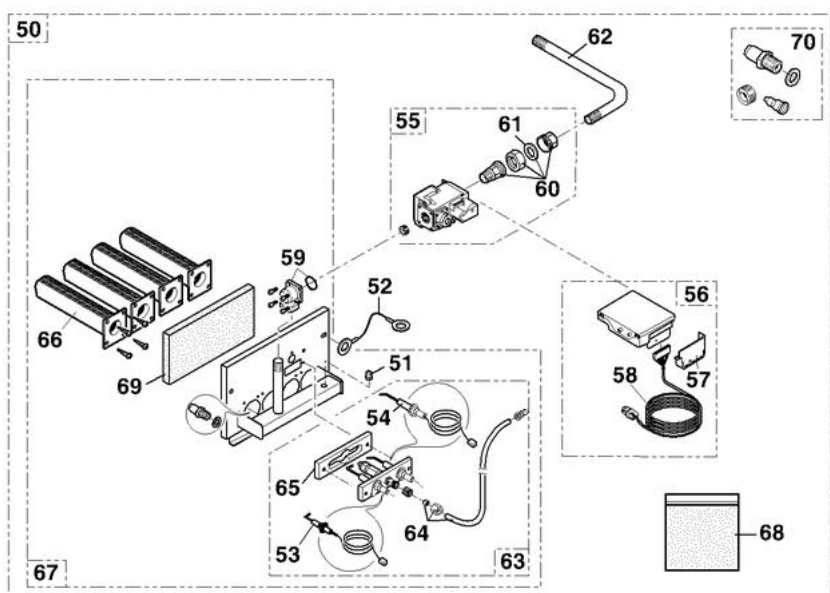
8388N322

ADD12H

Réf.	Référence	Description	Qté	Tarif	Remarques
1	83758917	CORPS CHAUDIERE ASS. 5EL	1	928,00 €	
3	95365611	DOIGT DE GANT 1/2"-LG160	1	14,60 €	
4	95365613	SEPARATEUR DE DOIGT DE GANT	1	2,50 €	
5	95046128	JOINT VERRANE D10 (1M)	1	3,50 €	
6	83750004	REHAUSSE POUR CORPS	1	18,10 €	
7	97549933	TUBE DROIT 1" LG293	1	19,10 €	
8	94946190	MAMELON 1"	1	4,75 €	
9	94920297	COUDE M-F A4 1"	1	6,10 €	
10	83758929	ISOLATION CORPS CPLTE 5EL	1	68,00 €	
11	96960227	BROSSE NYLON 44 X 11 LG.500	1	4,10 €	
12	83758048	EQUERRE DE FIXATION	1	2,60 €	
20	83888510	ANTIREFOULEUR CPL 5EL	1	150,00 €	
21	97581499	BUSE D.125	1	9,80 €	
22	97510077	TIGE FILETEE LG170	1	0,72 €	
23	83758940	THERMOSTAT ANTIREFOULEUR 85° CONTAC	1	60,80 €	
24	83758077	EQUERRE DE FIXATION	1	2,20 €	
25	83754911	CIRCUIT ELECTRIQUE+T.A.F.	1	26,30 €	
26	97550515	ISOLATION SOUS BRUL.5EL	1	6,80 €	
27	94229205	ISOLATION ARRIERE 5EL	1	27,80 €	
28	83665501	VISSERIE CORPS/ANTIREF.	1	6,40 €	

DTG 1205 V Eco.NOx

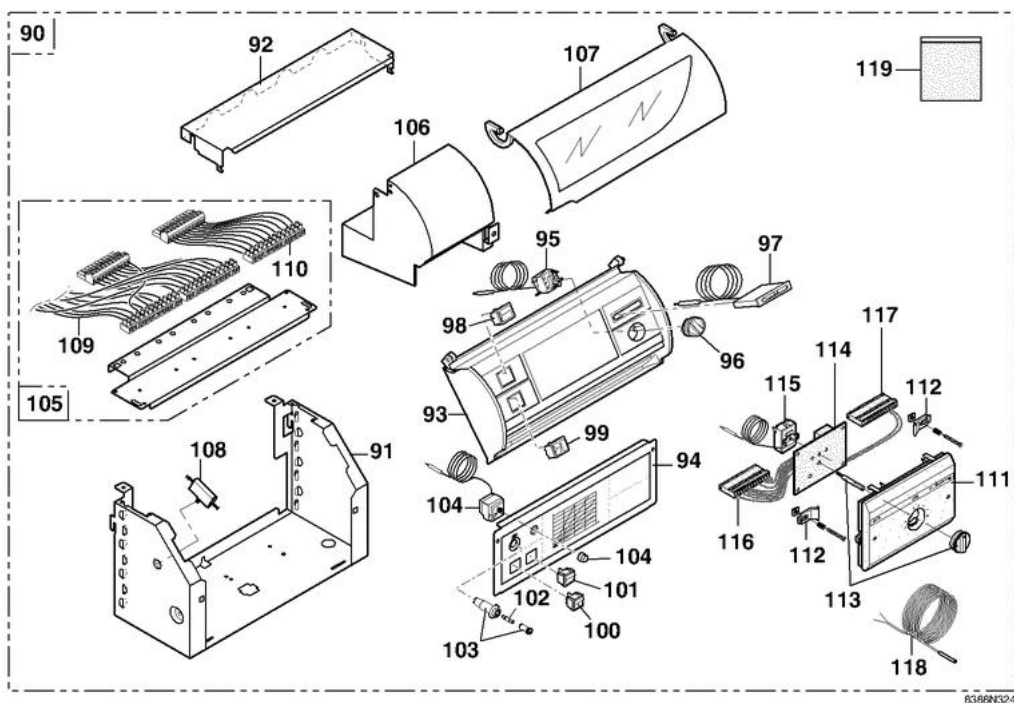
LIGNE GAZ



Réf.	Référence	Description	Qté	Tarif	Remarques
50	83888975	CIRCUIT GAZ CPLT 5EL	1	Nous consulter ...	
51	95360220	PRISE DE PRESSION FURIGAS	1	3,30 €	
52	83754945	CABLE MISE A LA MASSE	1	1,30 €	
53	95332802	ELECTRODE ALLUMAGE+RESIST.	1	7,40 €	
54	97580451	SONDE D'IONISATION COUDEE CABLEE (APRI	1	17,70 €	
55	83885576	VANNE GAZ HO VK4100C1026	1	164,00 €	
56	83885617	COFFRET DE SECURITE (50")S4565BF1112	1	233,00 €	
57	83886523	KIT CAPOT PROTECTION	1	6,80 €	
58	83884921	CIRCUIT ELECTR.TC-SCS BA	1	41,30 €	
59	97549069	BRIDE COUDEE HO.1/2"+JOINT	1	Nous consulter ...	
60	94958103	MANCHON-UNION 1/2"U2	1	9,70 €	
61	95013062	JOINT VERT 30X21X2	1	0,62 €	
62	97549080	TUBE ARRIVEE GAZ 4A6EL	1	21,00 €	
63	83888989	BRULEUR ALLUMAGE CPLT 4A6	1	116,00 €	
64	83885506	TUBE BRUL.ALLUM.4A6EL (3A6EL)	1	29,90 €	
65	84068092	ENTRETOISE POUR VEILLEUSE	1	2,05 €	
66	83885533	BRULEUR FURIGAS + VIS	1	47,70 €	
67	83885547	TIROIR BRULEUR FUR.5EL B.A.	1	442,00 €	
68	83665502	VISSERIE TIROIR BRULEUR	1	9,80 €	
69	83885637	KIT ISOL.TIR.BRUL.F-W 5EL B.A.	1	26,60 €	
70	83888703	KIT CONVERS.PROPANE 5EL EOX	1	17,20 €	
70	83888668	KIT CONV.GN H-L 120EOX	1	51,30 €	

DTG 1205 V Eco.NOx

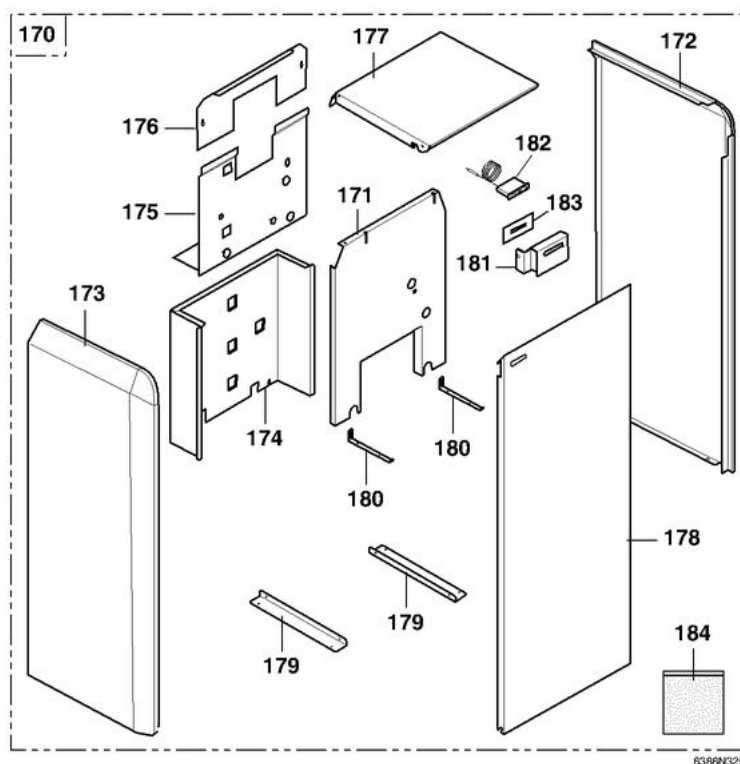
TABLEAU DE COMMANDE STANDARD



Réf.	Référence	Description	Qté	Tarif	Remarques
90	83886678	DISPOSITIF CDE STAN 1205V	1	1023,00 €	
91	83888820	SUPPORT TABLEAU STANDARD	1	44,00 €	
92	83888603	CAPOT PREMONTE	1	Nous consulter ...	
93	97525262	FACADE TABLEAU STANDARD	1	14,80 €	
94	83880544	SUPPORT COMPOSANT STD	1	24,20 €	
95	85000002	THERMOSTAT DE REGLAGE 30-90°	1	58,40 €	
96	82188973	BOUTON DE REGLAGE	1	6,70 €	
97	85000014	THERMOMETRE PLAT	1	34,10 €	
98	95325027	INTERRUPTEUR BIPOL.VERT M/A	1	7,40 €	
99	95325102	INTERRUPTEUR DE REARMEMENT	1	10,20 €	
100	85000034	INTERRUPTEUR TEST STB	1	7,10 €	
101	85000035	INTERRUPTEUR BIPOLAIRE	1	6,40 €	
102	95340248	FUSIBLE 3.15A RETARDE	1	1,10 €	
103	96550069	PORTE-FUSIBLE (4.8 X 0.5)	1	8,15 €	
104	85000032	THERMOSTAT DE SECURITE 110°	1	109,00 €	
105	83888602	SUPPORT BARRETTE STD PREM	1	226,00 €	
106	83888650	PIECE COMPL.TC.142 BLANC	1	25,80 €	
107	97525260	VOLET TABLEAU CPL BLANC	1	23,50 €	
108	83884800	FILTRE ANTIPARASITE	1	36,80 €	
109	83884900	CIRCUIT ELECTR.TABL.STD	1	49,50 €	
110	83884904	CIRCUIT ELECTR.SONDE STD	1	42,30 €	
111	97525278	FACADE SVR-S	1	Nous consulter ...	
112	97525279	CROCHET POUR SVR-S	1	Nous consulter ...	
113	88015500	BOUTON REGL.+ERGOT+AXE MB	1	4,75 €	
114	88055598	CARTE MB1	1	197,00 €	
115	88014711	THERMOSTAT LIMITEUR 80°C	1	37,10 €	
116	88064801	FAISCEAU RACCORDEMENT MB1	1	197,00 €	
117	88064802	FAISC. RACCORD. SONDE MB1	1	197,00 €	
118	95365491	SONDE KVT 40 LG 2m	1	21,50 €	
119	83885500	SACHET VISSERIE TABL.STD	1	8,45 €	

DTG 1205 V Eco.NOx

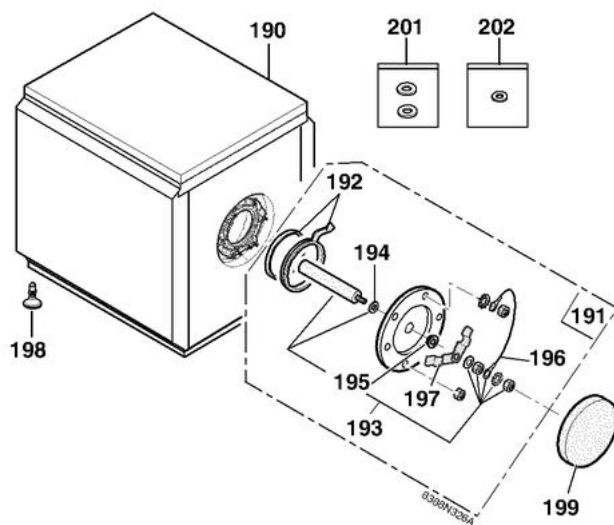
HABILLAGE



Réf.	Référence	Description	Qté	Tarif	Remarques
170	83886679	HABILLAGE CPLT 1205V	1	Nous consulter ...	
171	83886689	PLAQUE FRONT CPLT 205V	1	Nous consulter ...	
172	83886691	PLAQUE LAT DR CPLTE BLA	1	Nous consulter ...	
173	83886692	PLAQUE LAT GA CPLTE BLA	1	Nous consulter ...	
174	83886693	PANN AR INF BALLON CPLT	1	Nous consulter ...	
175	83886694	PANN AR INF 1205V	1	Nous consulter ...	
176	83888286	PANN AR SUP BRUT	1	Nous consulter ...	
177	83886697	CHAPITEAU CPLT	1	Nous consulter ...	
178	83886696	PORTE CPLTE 1205V	1	Nous consulter ...	
179	83886698	EQUERRE SUPPORT HAB CPLTE	1	Nous consulter ...	
180	83888292	U FIXATION PLAQUE FRONT	1	Nous consulter ...	
181	83888291	SUPPORT THERMOMETRE	1	Nous consulter ...	
182	85000014	THERMOMETRE PLAT	1	34,10 €	
183	95037104	ENTRETOISE THERMOMETRE	1	0,62 €	
184	83885502	SACHET VISSERIE HABILLAGE	1	9,70 €	

DTG 1205 V Eco.NOx

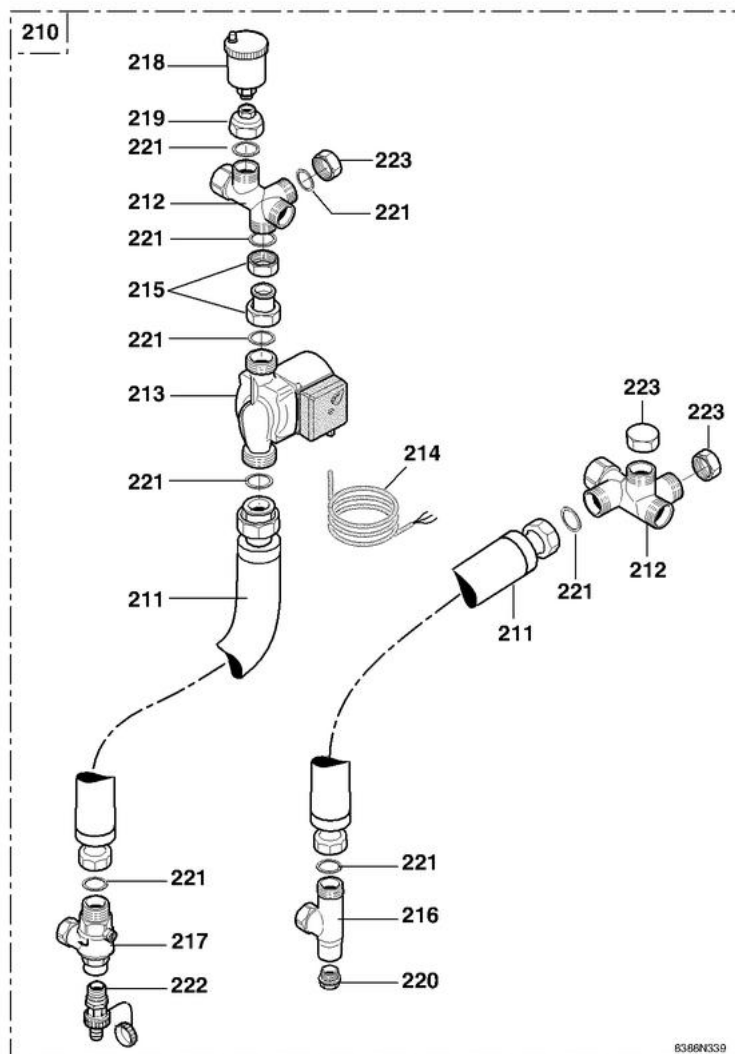
BALLON



Réf.	Référence	Description	Qté	Tarif	Remarques
190	89555508	BALLON LI 110 MOUSSE POUR DTG1205V	1	1304,00 €	
191	89555501	TAMPON SUPERIEUR D.112 AVEC ANODE	1	114,00 €	
192	89705511	JOINT 7MM + JONC 5MM	1	10,90 €	
193	89588912	ANODE D.33 LG.290MM	1	38,80 €	
194	95014035	JOINT D.25*8,5*2	1	1,85 €	
195	94974525	ENTRETOISE NYLON M8	1	0,72 €	
196	89604901	FIL DE MASSE	1	2,40 €	
197	95365009	PATTE FIXATION SONDE	1	2,50 €	
198	97860646	PIED REGLABLE M10 X 35	1	1,20 €	
199	89554026	ISOLATION TAMPON	1	3,20 €	
201	95013010	JOINT EPDM D.29 X 19 X 3	1	0,62 €	
202	95013011	JOINT EPDM D.24 X 17 X 3	1	0,47 €	

DTG 1205 V Eco.NOx

KIT DE LIAISON



Réf.	Référence	Description	Qté	Tarif	Remarques
210	83887012	ENS LIAISON DTG1205V STAN	1	326,00 €	
211	94994114	FLEXIBLE INOX CALORIFUGE LG 650MM	1	40,40 €	
212	94914424	CROIX RACCORDEMENT 1" G1	1	54,50 €	
213	95132249	CIRCULATEUR UP15-50 130	1	151,00 €	
214	83884924	CABLE POMPE CHARGE TAB ST	1	6,20 €	
215	89998522	RACCORD COMPLET G1+ECROU	1	31,60 €	
216	94914419	COUDE 90° RP3/4 G1 RP1/2	1	13,30 €	
217	94914292	CLAPET ANTIRETOUR EQU.1"-3/4"	1	25,30 €	
218	94918138	PURGEUR D AIR	1	20,10 €	
219	94914421	REDUCTION LAITON G1"-G3/8	1	5,55 €	
220	94950113	BOUCHON PLEIN 1/2"	1	2,20 €	
221	95013062	JOINT VERT 30X21X2	1	0,62 €	
222	94902073	ROBINET DE VIDANGE 1/2"	1	18,20 €	
223	94950198	BOUCHON LAITON G1" F	1	4,10 €	