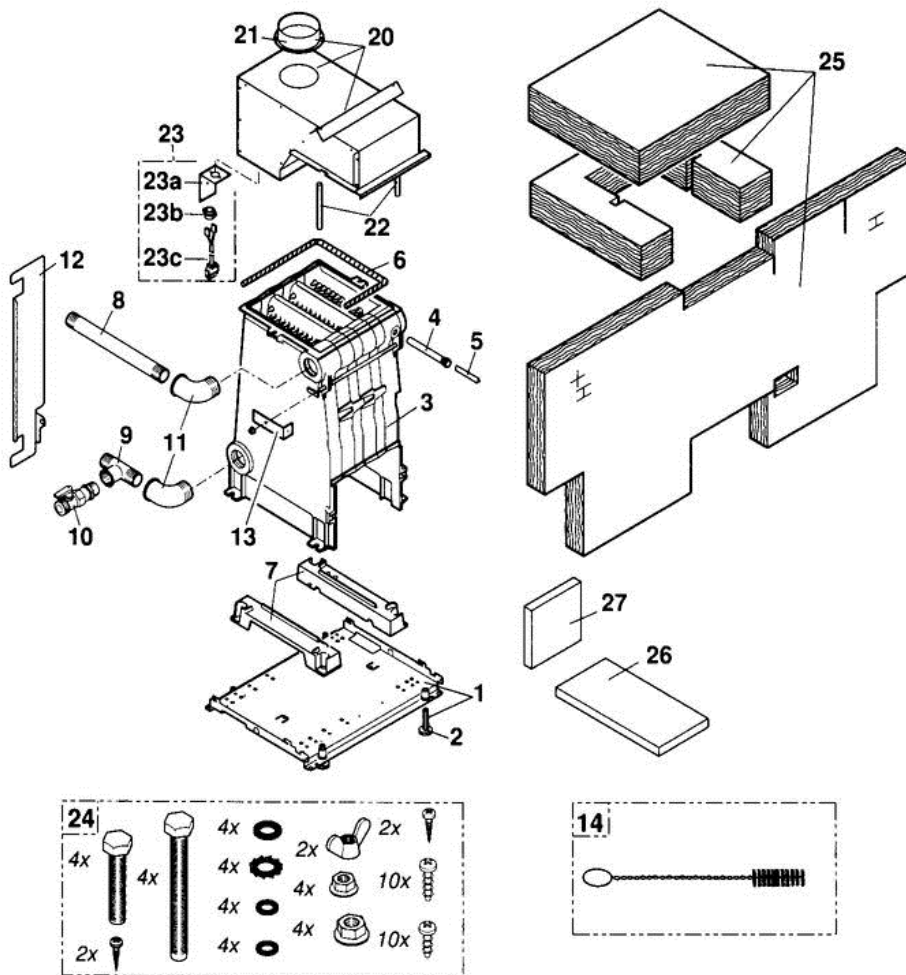


8388-4250 D

DTG 120 Eco.NOx DIEMATIC

CORPS DE CHAUDIERE +
ANTIREFOULEUR +
ISOLATION CORPS



8388N051 B



raccordement cheminée
DTG 120 ECONOX DIEMATIC

| Réf. | Référence | Description | Qté | Tarif | Remarques |
|------|-----------|-------------------------------------|-----|-------|-----------|
| 1 | 83888501 | SOCLE CPL 4EL | 1 | | |
| 1 | 83888502 | SOCLE CPL 5EL | 1 | | |
| 1 | 83888507 | SOCLE CPL 10EL | 1 | | |
| 1 | 83888503 | SOCLE CPL 6EL | 1 | | |
| 1 | 83888504 | SOCLE CPL 7EL | 1 | | |
| 1 | 83888505 | SOCLE CPL 8EL | 1 | | |
| 1 | 83888506 | SOCLE CPL 9EL | 1 | | |
| 2 | 97581059 | PIED REGLABLE CPL M8X25 | 1 | | |
| 3 | 83758916 | CORPS CHAUDIERE ASS. 4EL | 1 | | |
| 3 | 83758579 | CORPS CHAUDIERE ASS.9EL | 1 | | |
| 3 | 83758918 | CORPS CHAUDIERE ASS. 6EL | 1 | | |
| 3 | 83758919 | CORPS CHAUDIERE ASS. 7EL | 1 | | |
| 3 | 83758580 | CORPS CHAUDIERE ASS.10EL | 1 | Nous | |
| 3 | 83758917 | CORPS CHAUDIERE ASS. 5EL | 1 | | |
| 3 | 83758920 | CORPS CHAUDIERE ASS. 8EL | 1 | | |
| 4 | 95365611 | DOIGT DE GANT 1/2"-LG160 | 1 | | |
| 5 | 95365613 | SEPARATEUR DE DOIGT DE GANT | 1 | | |
| 6 | 95046128 | JOINT VERRANE D10 (1M) | 1 | | |
| 7 | 83750004 | REHAUSSE POUR CORPS | 1 | | |
| 8 | 97549270 | TUBE DEPART PEINT 1" LG375 | 1 | | |
| 9 | 97549512 | TUBE RETOUR LG135 | 1 | | |
| 10 | 94902077 | ROBINET DE VIDANDE | 1 | | |
| 11 | 94920297 | COUDE M-F A4 1" | 1 | | |
| 12 | 83888082 | SUPPORT TUBE EAU | 1 | | |
| 13 | 83758048 | EQUERRE DE FIXATION | 1 | | |
| 14 | 96960227 | BROSSE NYLON 44 X 11 LG.500 | 1 | | |
| 20 | 83888509 | ANTIREFOULEUR CPL 4EL | 1 | | |
| 20 | 83888510 | ANTIREFOULEUR CPL 5EL | 1 | | |
| 20 | 83888511 | ANTIREFOULEUR CPL 6EL | 1 | | |
| 20 | 83888512 | ANTIREFOULEUR CPL 7EL | 1 | | |
| 20 | 83888513 | ANTIREFOULEUR CPL 8EL | 1 | | |
| 20 | 83888514 | ANTIREFOULEUR CPL 9EL | 1 | | |
| 20 | 83888515 | ANTIREFOULEUR CPL 10EL | 1 | | |
| 21 | 97581501 | BUSE D.110/111 | 1 | | |
| 21 | 97581497 | BUSE D.180 | 1 | | |
| 21 | 97581499 | BUSE D.125 | 1 | | |
| 21 | 97581500 | BUSE D.153 | 1 | | |
| 22 | 97510077 | TIGE FILETEE LG170 | 1 | | |
| 22 | 97510078 | TIGE FILETEE LG210 | 1 | | |
| 23 | 83758940 | THERMOSTAT ANTIREFOULEUR 85° CONTAC | 1 | | |
| 23a | 83758077 | EQUERRE DE FIXATION | 1 | | |
| 23b | 95363355 | THERMOSTAT ANTIREFOULEUR 85° CONTAC | 1 | | |
| 23c | 83754911 | CIRCUIT ELECTRIQUE+T.A.F. | 1 | | |
| 24 | 83665501 | VISSERIE CORPS/ANTIREF. | 1 | Nous | |
| 25 | 83758928 | ISOLATION CORPS CPLTE 4EL | 1 | | |
| 25 | 83758583 | ISOLATION CORPS CPLTE 9EL | 1 | | |
| 25 | 83758584 | ISOLATION CORPS CPLTE 10EL | 1 | | |
| 25 | 83758930 | ISOLATION CORPS CPLTE 6EL | 1 | | |
| 25 | 83758931 | ISOLATION CORPS CPLTE 7EL | 1 | | |



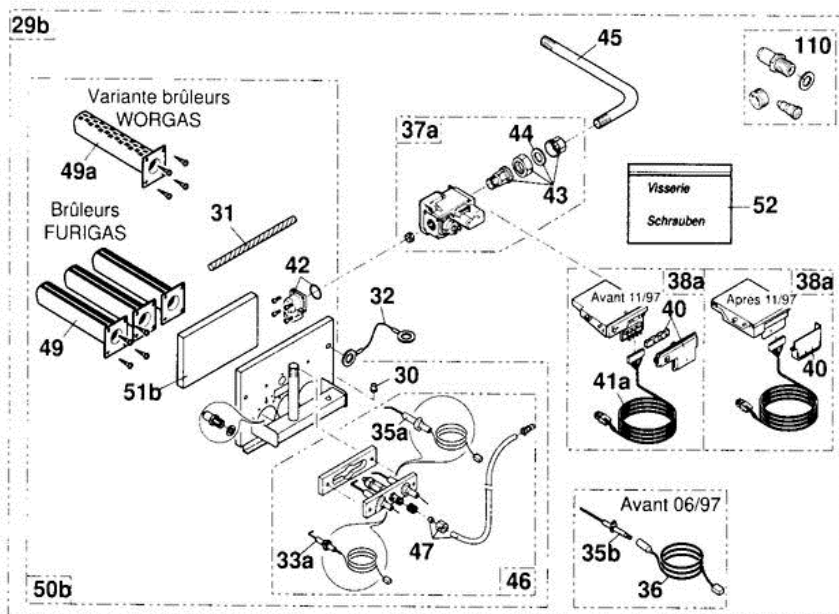
raccordement cheminée
DTG 120 ECONOX DIEMATIC

| | | | | |
|----|----------|------------------------------|---|--------------------|
| 25 | 83758929 | ISOLATION CORPS CPLTE 5EL | 1 | |
| 25 | 83758932 | ISOLATION CORPS CPLTE 8EL | 1 | |
| 26 | 97550014 | ISOLATION TIR.BRUL.7EL FU-WO | 1 | |
| 26 | 97550512 | ISOLATION SOUS BRULEUR 10 | 1 | |
| 26 | 97550518 | ISOLATION SOUS BRUL.8EL | 1 | |
| 26 | 97550517 | ISOLATION SOUS BRUL.7EL | 1 | |
| 26 | 97550519 | ISOLATION SOUS BRUL.9EL | 1 | |
| 26 | 97550514 | ISOLATION SOUS BRUL.4EL | 1 | |
| 26 | 97550515 | ISOLATION SOUS BRUL.5EL | 1 | |
| 26 | 97550516 | ISOLATION SOUS BRUL.6EL | 1 | |
| 27 | 94229204 | ISOLATION ARRIERE 4EL | 1 | |
| 27 | 94229206 | ISOLATION ARRIERE 6EL | 1 | |
| 27 | 94229207 | ISOLATION ARRIERE 7EL | 1 | |
| 27 | 94229213 | ISOLATION ARR.10EL | 1 | Nous consulter ... |
| 27 | 94229208 | ISOLATION ARRIERE 8EL | 1 | |
| 27 | 94229205 | ISOLATION ARRIERE 5EL | 1 | |
| 27 | 94229212 | ISOLATION ARRIERE 9EL | 1 | |

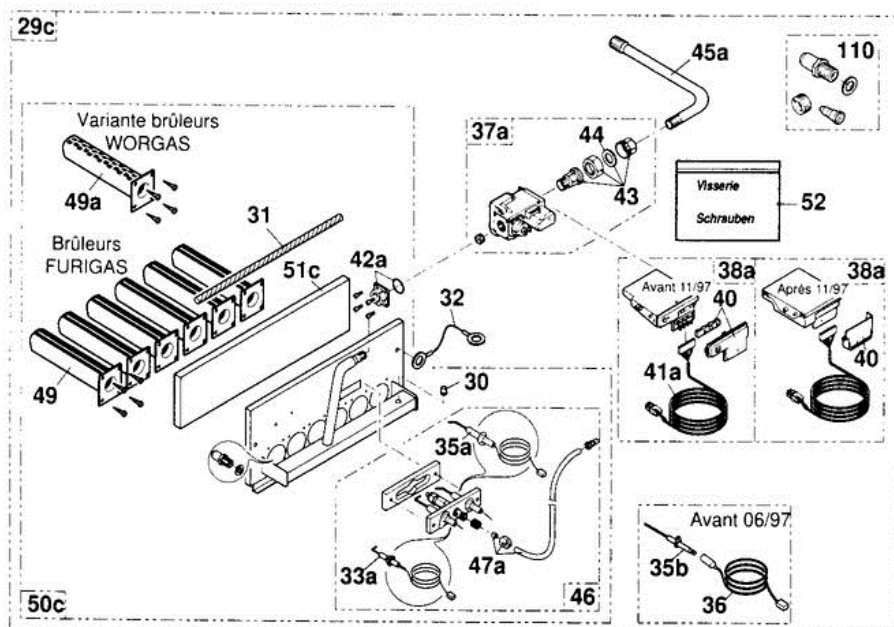
DTG 120 Eco.NOx DIEMATIC

LIGNE GAZ avec brûleur d'allumage

4 à 6 éléments



7 à 10 éléments



B388N114 C



raccordement cheminée
DTG 120 ECONOX DIEMATIC

| Réf. | Référence | Description | Qté | Tarif | Remarques |
|------|-----------|---------------------------------------|-----|--------------------|-----------|
| 29b | 83888974 | CIRCUIT GAZ CPLT 4EL | 1 | Nous consulter ... | ⊘ |
| 29b | 83888975 | CIRCUIT GAZ CPLT 5EL | 1 | Nous consulter ... | ⊘ |
| 29b | 83888976 | CIRCUIT GAZ CPLT 6EL | 1 | Nous consulter ... | ⊘ |
| 29c | 83888977 | CIRCUIT GAZ CPLT 7EL | 1 | Nous consulter ... | ⊘ |
| 29c | 83888978 | CIRCUIT GAZ CPLT 8EL | 1 | Nous consulter ... | ⊘ |
| 29c | 83888980 | CIRCUIT GAZ CPLT 10EL | 1 | Nous consulter ... | ⊘ |
| 29c | 83888979 | CIRCUIT GAZ CPLT 9EL | 1 | | |
| 30 | 95360220 | PRISE DE PRESSION FURIGAS | 1 | | |
| 31 | 95046115 | JOINT THERMOCORD (1M) | 1 | | |
| 32 | 83754945 | CABLE MISE A LA MASSE | 1 | | |
| 33a | 95332802 | ELECTRODE ALLUMAGE+RESISTANCE | 1 | | |
| 35a | 97580451 | SONDE IONISATION COUDEE CABLEE (APRES | 1 | | |
| 35b | 97580441 | SONDE IONISATION LG 90 (AVT 06/97) | 1 | | |
| 36 | 83884907 | CABLE SONDE DIONISATION | 1 | | |
| 37a | 83885576 | VANNE GAZ HO VK4100C1026 | 1 | | |
| 38a | 83885617 | COFFRET DE SECURITE (50")S4565BF1112 | 1 | | |
| 40 | 83886523 | KIT CAPOT PROTECTION | 1 | | |
| 41a | 83884921 | CIRCUIT ELECTR.TC-SCS BA | 1 | | |
| 42 | 97549069 | BRIDE COUDEE HO.1/2"+JOINT | 1 | Nous consulter ... | |
| 42a | 97549065 | BRIDE DROITE 1/2"+JT | 1 | | |
| 43 | 94958103 | MANCHON-UNION 1/2"U2 | 1 | | |
| 44 | 95013062 | JOINT VERT 30X21X2 | 1 | | |
| 45 | 97549080 | TUBE ARRIVEE GAZ 4A6EL | 1 | | |
| 45a | 97549081 | TUBE ARRIVEE GAZ 7A10EL | 1 | | |
| 46 | 83885504 | VEILLEUSE 3 A 10EL | 1 | | |
| 47 | 83885506 | TUBE BRUL.ALLUM.4A6EL (3A6EL) | 1 | | |
| 47a | 83885507 | TUBE BRUL.ALLUM.3,7A10EL | 1 | | |
| 49 | 83885533 | BRULEUR FURIGAS + VIS | 1 | | |
| 49a | 83885534 | BRULEUR WORGAS AVEC FIX. | 1 | | |
| 50b | 83885546 | TIROIR BRULEUR FUR.4EL BA | 1 | | |
| 50b | 83885547 | TIROIR BRULEUR FUR.5EL B.A. | 1 | | |
| 50b | 83885589 | TIROIR BRULEUR WO.6EL BA | 1 | | |
| 50b | 83885548 | TIROIR BRULEUR FUR.6EL B.A. | 1 | | |
| 50b | 83885587 | TIROIR BRULEUR WO.4EL BA | 1 | | |
| 50b | 83885588 | TIROIR BRULEUR WO.5EL BA | 1 | | |
| 50c | 83885590 | TIROIR BRULEUR WO.7EL BA | 1 | | |
| 50c | 83885550 | TIROIR BRULEUR FUR.8EL B.A. | 1 | | |
| 50c | 83885592 | TIROIR BRULEUR WO.9EL BA | 1 | | |
| 50c | 83885591 | TIROIR BRULEUR WO.8EL BA | 1 | | |
| 50c | 83885593 | TIROIR BRULEUR WO.10EL BA | 1 | | |
| 50c | 83885549 | TIROIR BRULEUR FUR.7EL B.A. | 1 | | |
| 50c | 83885551 | TIROIR BRULEUR FUR.9EL B.A. | 1 | | |
| 50c | 83885552 | TIROIR BRULEUR FUR.10EL B.A. | 1 | | |
| 51b | 83885636 | KIT ISOL.TIR.BRUL.F-W 4EL B.A. | 1 | | |
| 51b | 83885638 | KIT ISOL.TIR.BRUL.F-W 6EL B.A. | 1 | | |
| 51b | 83885637 | KIT ISOL.TIR.BRUL.F-W 5EL B.A. | 1 | | |
| 51c | 83885639 | KIT ISOL.TIR.BRUL.F-W 7EL B.A. | 1 | | |
| 51c | 83885640 | KIT ISOL.TIR.BRUL.F-W 8EL B.A. | 1 | | |
| 51c | 83885641 | KIT ISOL.TIR.BRUL.F-W 9EL B.A. | 1 | | |



raccordement cheminée
DTG 120 ECONOX DIEMATIC

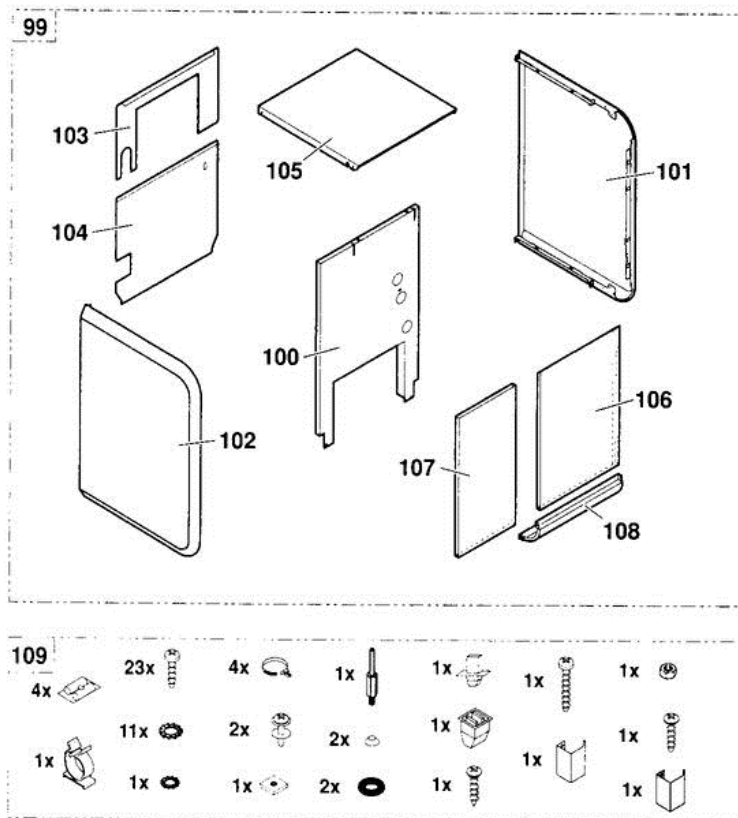
| | | | | |
|-----|----------|--------------------------------|---|--|
| 51c | 83885642 | KIT ISOL.TIR.BRUL.F-W 10E B.A. | 1 | |
| 52 | 83665502 | VISSERIE TIROIR BRULEUR | 1 | |
| 110 | 83888702 | KIT CONV.PROPANE 4EL EOX | 1 | |
| 110 | 83888668 | KIT CONV.GN H-L 120EOX | 1 | |
| 110 | 83888744 | KIT CONV.PROPANE 10EL EOX | 1 | |
| 110 | 83888742 | KIT CONV.PROPANE 8EL EOX | 1 | |
| 110 | 83888703 | KIT CONVERS.PROPANE 5EL EOX | 1 | |
| 110 | 83888704 | KIT CONV.PROPANE 6EL EOX | 1 | |
| 110 | 83888705 | KIT CONV.PROPANE 7EL EOX | 1 | |
| 110 | 83888743 | KIT CONV.PROPANE 9EL EOX | 1 | |

Pièces détachées

Vue Principale

HABILLAGE

DTG 120 Eco.NOx DIEMATIC



8388N050 A



raccordement cheminée
DTG 120 ECONOX DIEMATIC

| Réf. | Référence | Description | Qté | Tarif | Remarques |
|------|-----------|--|-----|--------------------|-----------|
| 99 | 83888540 | HABILLAGE BLANC 4EL | 1 | Nous consulter ... | ⊘ |
| 99 | 83888543 | HABILLAGE BLANC 7EL | 1 | Nous consulter ... | ⊘ |
| 99 | 83888544 | HABILLAGE BLANC 8EL | 1 | Nous consulter ... | ⊘ |
| 99 | 83888545 | HABILLAGE BLANC 9EL | 1 | Nous consulter ... | ⊘ |
| 99 | 83888546 | HABILLAGE BLANC 10EL | 1 | Nous consulter ... | ⊘ |
| 99 | 83888541 | HABILLAGE BLANC 5EL | 1 | Nous consulter ... | ⊘ |
| 99 | 83888542 | HABILLAGE BLANC 6EL | 1 | Nous consulter ... | ⊘ |
| 100 | 83888555 | PLAQUE FRONT.4EL BLANC | 1 | Nous consulter ... | ⊘ |
| 100 | 83888557 | PLAQUE FRONT.6EL BLANC | 1 | Nous consulter ... | ⊘ |
| 100 | 83888561 | PLAQUE FRONT.10EL BLANC | 1 | Nous consulter ... | ⊘ |
| 100 | 83888560 | PLAQUE FRONT.9EL BLANC | 1 | Nous consulter ... | ⊘ |
| 100 | 83888556 | PLAQUE FRONT.5EL BLANC | 1 | Nous consulter ... | ⊘ |
| 100 | 83888558 | PLAQUE FRONT.7EL BLANC | 1 | Nous consulter ... | ⊘ |
| 100 | 83888559 | PLAQUE FRONT.8EL BLANC | 1 | | |
| 101 | 83888614 | PLAQUE LAT.DR.CPL BLANC 820X583 (3EL A 9 | 1 | Nous consulter ... | ⊘ |
| 102 | 83888615 | PLAQUE LAT.GA. BLANC 820X583 (DTG120S 3I | 1 | Nous consulter ... | ⊘ |
| 102 | 83888616 | PLAQUE LAT.GA. BLANC 820X583 (DTG120S 7I | 1 | Nous consulter ... | ⊘ |
| 103 | 83888020 | PANNEAU ARR.SUP.4EL | 1 | Nous consulter ... | ⊘ |
| 103 | 83888021 | PANNEAU ARR.SUP.5EL | 1 | | |
| 103 | 83888023 | PANNEAU ARR.SUP.7EL | 1 | Nous consulter ... | ⊘ |
| 103 | 83888025 | PANNEAU ARR.SUP.9EL | 1 | Nous consulter ... | ⊘ |
| 103 | 83888026 | PANNEAU ARR.SUP.10EL | 1 | Nous consulter ... | ⊘ |
| 103 | 83888022 | PANNEAU ARR.SUP.6EL | 1 | Nous consulter ... | ⊘ |
| 103 | 83888024 | PANNEAU ARR.SUP.8EL | 1 | | |
| 104 | 83888621 | PANNEAU ARR.INF.4EL | 1 | Nous consulter ... | ⊘ |
| 104 | 83888622 | PANNEAU ARR.INF.5EL | 1 | Nous consulter ... | ⊘ |
| 104 | 83888623 | PANNEAU ARR.INF.6EL | 1 | Nous consulter ... | ⊘ |
| 104 | 83888624 | PANNEAU ARR.INF.7EL | 1 | Nous consulter ... | ⊘ |
| 104 | 83888627 | PANNEAU ARR.INF.10EL | 1 | Nous consulter ... | ⊘ |
| 104 | 83888625 | PANNEAU ARR.INF.8EL | 1 | Nous consulter ... | ⊘ |
| 104 | 83888626 | PANNEAU ARR.INF.9EL | 1 | Nous consulter ... | ⊘ |
| 105 | 83888642 | CHAPITEAU LARG.396 BLANC | 1 | | |
| 105 | 83888643 | CHAPITEAU LARG.540 BLANC | 1 | Nous consulter ... | ⊘ |
| 105 | 83888644 | CHAPITEAU LARG.684 BLANC | 1 | Nous consulter ... | ⊘ |
| 105 | 83888645 | CHAPITEAU LARG.828 BLANC | 1 | Nous consulter ... | ⊘ |
| 106 | 83888638 | PORTE CPL 396 BLANC | 1 | | |
| 106 | 83888639 | PORTE CPL 540 BLANC | 1 | Nous consulter ... | ⊘ |
| 107 | 83888636 | PIECE COMPL.PORTE BLANC 286 | 1 | | |
| 108 | 83888628 | ENJOLIVEUR 400 BLANC | 1 | | |
| 108 | 83888631 | ENJOLIVEUR 832 BLANC | 1 | Nous consulter ... | ⊘ |
| 108 | 83888629 | ENJOLIVEUR 544 BLANC | 1 | | |
| 108 | 83888630 | ENJOLIVEUR 688 BLANC | 1 | | |
| 109 | 83885502 | SACHET VISSERIE HABILLAGE | 1 | | |