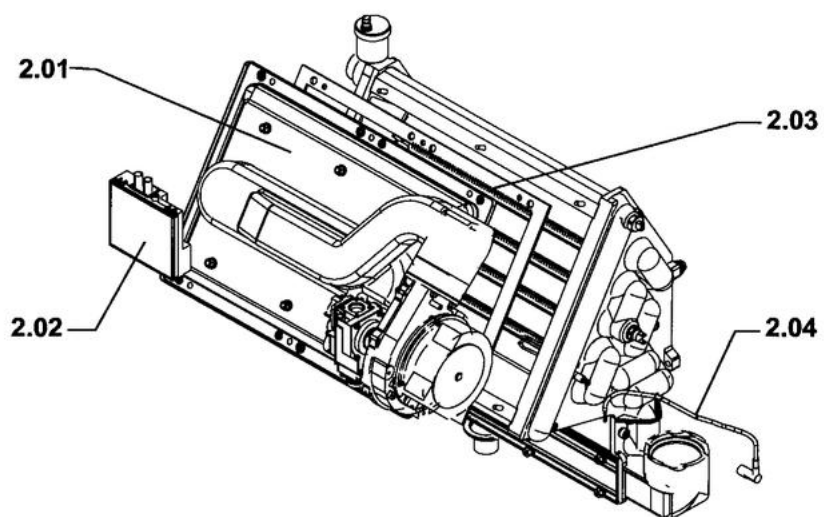


Réf.	Référence	Description	Qté	Tarif	Remarques
0	0287397	CONSOLE MURALE	1	9,80 €	
0	0289570	CONSOLE MURALE	1	16,10 €	
1.01	0301947	ECHANGEUR 3-35	1	1490,00 €	
1.01	0301930	CORPS DE CHAUFFE 3-50	1	Nous consulter ...	
1.02	0284225	PURGEUR DPSM 20/35/50	1	19,30 €	
1.03	0289755	VOYANT CPL	1	12,90 €	
1.04	0295189	MANOMETRE	1	42,40 €	
1.05	0295204	SONDE DE CONTACT NTC	1	31,00 €	
1.06	0301937	SONDE DEPART 10K	1	36,40 €	
1.07	0301954	THERMOSTAT BIMETALLIQUE	1	31,60 €	
1.08	0284215	JOINT ELECTRODE	1	Nous consulter ...	
1.09	0284309	ELECTRODE ALLUMAGE+IONISATION	1	29,10 €	
1.10	0284805	JOINT DN 70	1	Nous consulter ...	
1.11	0284811	JOINT POUR DPSM 235	1	16,30 €	
1.11	0284239	JOINT POUR DPSM 250	1	19,50 €	
1.12	0284808	COUVERCLE BAC CONDENSATION 35KW	1	12,90 €	
1.12	0284810	COUVERCLE BAC CONDENSATION 50KW	1	19,50 €	

Brûleur

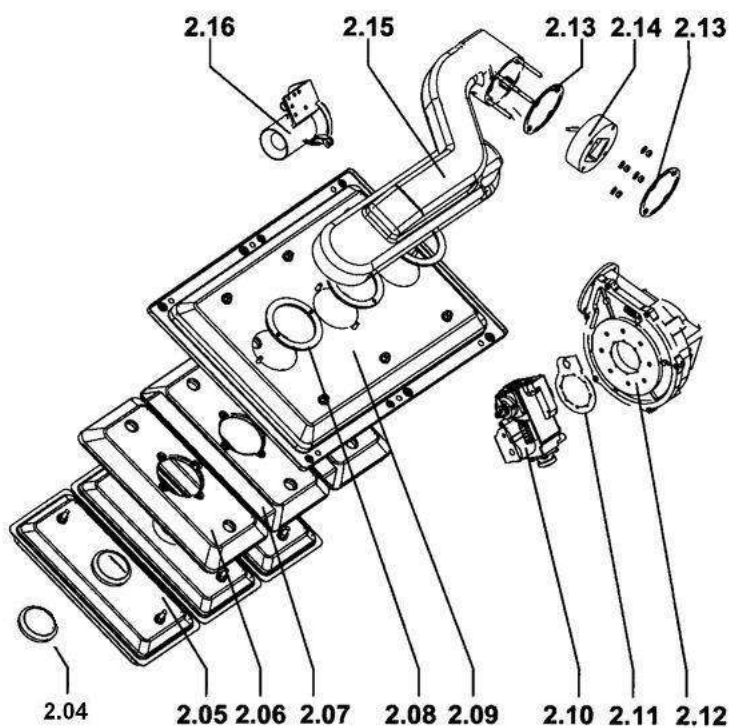
MC 35, 50



Réf.	Référence	Description	Qté	Tarif	Remarques
2.01	0301948	BRULEUR CPL 3-35	1	998,00 €	
2.01	0301931	BRULEUR CPL 3-50	1	Nous consulter ...	
2.02	0295182	COFFRET DE SECURITE S4965B	1	149,00 €	
2.03	0284237	JOINT BRULEUR/ECHANGEUR	1	22,80 €	
2.03	0284240	JOINT BRULEUR/ECHANGEUR 50KW	1	Nous consulter ...	
2.04	0295181	CABLE ALLUMAGE AV.CONNECT	1	17,10 €	

Brûleur

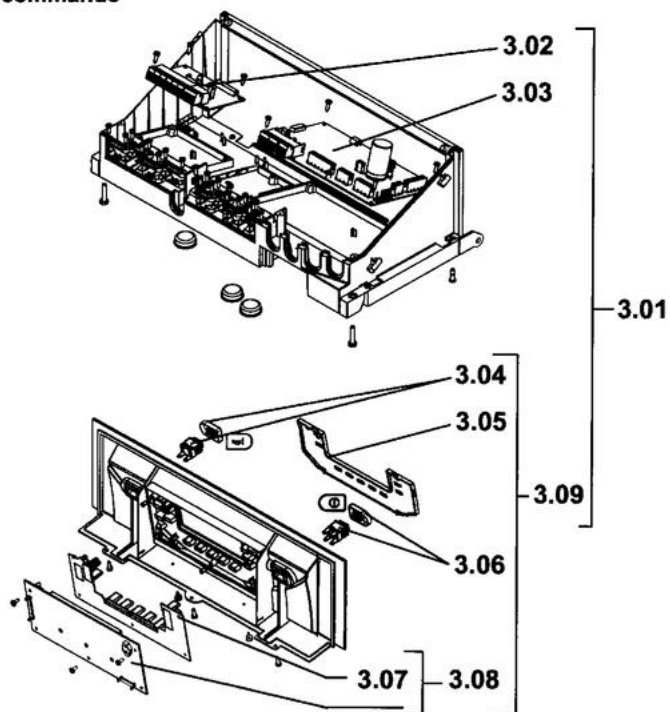
MC 35, 50



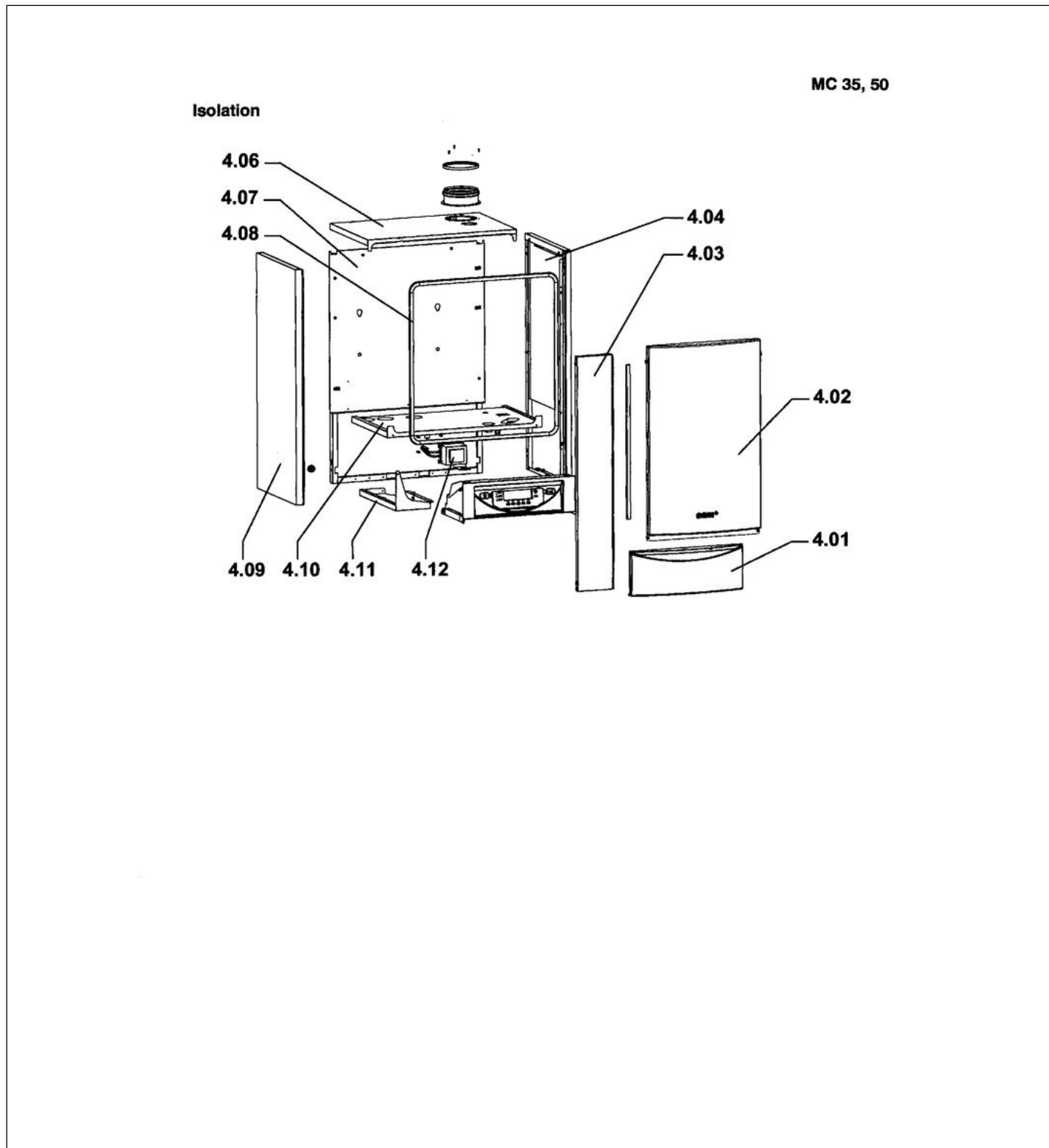
Réf.	Référence	Description	Qté	Tarif	Remarques
2.04	0284236	JOINT TORIQUE BRULEUR	1	6,40 €	
2.05	0287425	BRULEUR DPSM 220/35/50	1	331,00 €	
2.06	0284841	ISOLATION VERMICULITE BRULEUR	1	12,90 €	
2.07	0284856	PIECE INTERMED. ISOLATION VERMICULITE	1	10,00 €	
2.08	0284238	JOINT	1	6,40 €	
2.09	0284318	CACHE BRULEUR	1	46,30 €	
2.09	0284317	CACHE BRULEUR	1	72,70 €	
2.10	0295214	VANNE GAZ VK 4115 V 2012 B	1	153,00 €	
2.11	0284862	JOINT VENTURI-VENTILATEUR	1	1,70 €	
2.12	0284354	VENTILATEUR G1G 126-AC11	1	Nous consulter ...	
2.13	0284855	JOINT CLAPET DAIR	1	3,50 €	
2.14	0284848	CLAPET DAIR	1	10,00 €	
2.15	0301953	CHAMBRE PREMELANGE 3,35	1	152,00 €	
2.15	0301938	CHAMBRE PREMELANGE 3-50	1	152,00 €	
2.16	0286488	TUYAU RACCORDEM. VENTURI	1	76,70 €	
2.16	0289791	TUBE VENTURI	1	52,50 €	

MC 35, 50

Tableau de commande



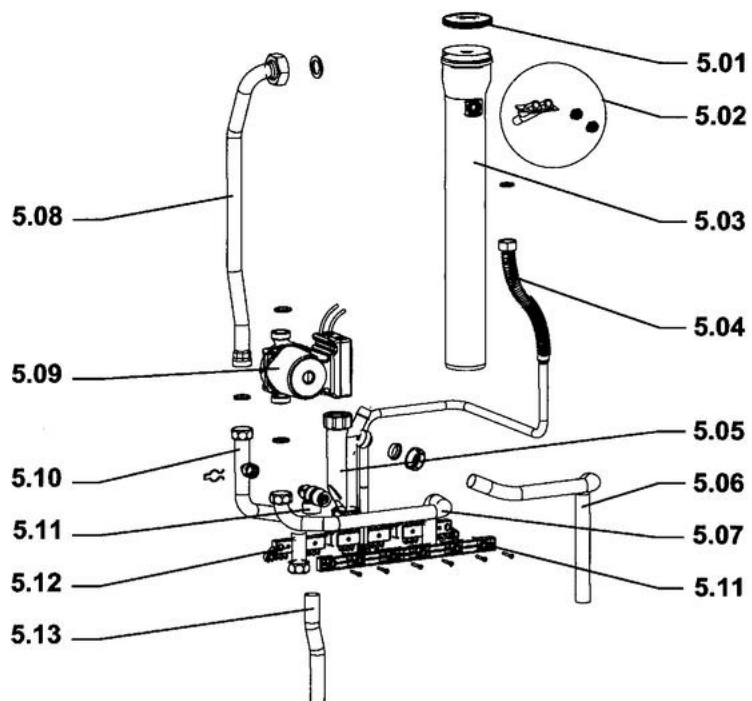
Réf.	Référence	Description	Qté	Tarif	Remarques
0	0295232	FAISCEAU VANNE INVERSION 3-15	1	Nous consulter ...	
0	0295255	CABLE CIRCULATEUR	1	Nous consulter ...	
0	0301933	FAISCEAU SONDE /VENTILATEUR 35-50 KW	1	Nous consulter ...	
0	0301944	FAISCEAU CABLAGE 230V / COFFRET	1	57,00 €	
0	95362450	SONDE EXTERIEURE AF60	1	34,70 €	
0	0301940	CONNECTEUR IDENT.3-35	1	5,55 €	
0	85754908	CONN 5PT MONTE TS+POMPE	1	7,50 €	
0	85754909	CONNECTEUR 2 PTS ECS	1	6,20 €	
0	85754910	CONN 2PT S.DEPART	1	6,20 €	
0	85754911	CONN 2PT S.AMB A	1	6,20 €	
0	85754916	CONNECTEUR 2PTS	1	2,60 €	
0	85754923	CONN 4PT MONTE RT	1	7,10 €	
0	85754905	CONN 3PT ALIM RO	1	6,50 €	
0	85754906	CONNECTEUR 2PT S.EXT	1	6,20 €	
0	85754907	CONN 4PT V3V	1	7,70 €	
0	85754912	CONN 2PT S.AMB B/C	1	5,35 €	
0	85754924	CONN 3PT POMPE A/VS JA	1	6,60 €	
0	85754926	CONN 3PT POMPE AUX	1	6,60 €	
3.01	0301945	TABLEAU COMMANDE 3-35	1	784,00 €	
3.01	0301927	TABLEAU DE COMMANDE 3-50	1	784,00 €	
3.02	88065532	CARTE SONDE DIEMATIC 3	1	125,00 €	
3.03	88065531	CARTE RELAIS	1	199,00 €	
3.04	0295159	INTERRUPTEUR DE REARMEMENT	1	4,10 €	
3.05	0295161	COUVERCLE SERIGRAPHIE	1	3,90 €	
3.06	0295160	INTERRUPTEUR MARCHE/ARRET	1	6,60 €	
3.07	0302206	COUSSIN A CLAVIER	1	5,45 €	
3.08	88065544	CARTE UC TESTEE	1	152,00 €	
3.09	0295233	FACADE TABLEAU PREMONTEE	1	455,00 €	



Réf.	Référence	Description	Qté	Tarif	Remarques
4.01	0295149	PORTILLON PIVOTANT CPL	1	48,80 €	
4.02	0301197	PANNEAU AVANT CPL	1	Nous consulter ...	
4.03	0301946	ENJOLIV.LAT.GAUCHE 2,35	1	78,50 €	
4.03	0301928	ENJOLIV.LAT GAUCHE 2,50	1	Nous consulter ...	
4.04	0295141	PANNEAU LATERAL DROIT	1	Nous consulter ...	
4.06	0301952	PANNEAU SUPERIEUR 3-35	1	102,00 €	
4.06	0301936	PANNEAU SUPERIEUR 3-50	1	Nous consulter ...	
4.07	0301941	PANNEAU ARRIERE 2-35	1	Nous consulter ...	
4.07	0301924	PANNEAU ARRIERE 2-50	1	76,80 €	
4.08	0295188	PROFIL DETANCHEITE PORTE	1	6,40 €	
4.09	0301935	PANNEAU LAT.GAUCHE	1	130,00 €	
4.10	0301949	PLAQUE INTERMEDIAIRE 3-35	1	Nous consulter ...	
4.10	0301932	PLAQUE INERMEDIAIRE 3-50	1	Nous consulter ...	
4.11	0301942	PANNEAU ARRIERE 3-35	1	Nous consulter ...	
4.11	0301925	PANNEAU INFERIEUR 3-50	1	Nous consulter ...	
4.12	0284891	TRANSFORMATEUR CARTE	1	Nous consulter ...	
4.12	0301939	TRANSFORMATEUR	1	88,50 €	

Tubulure

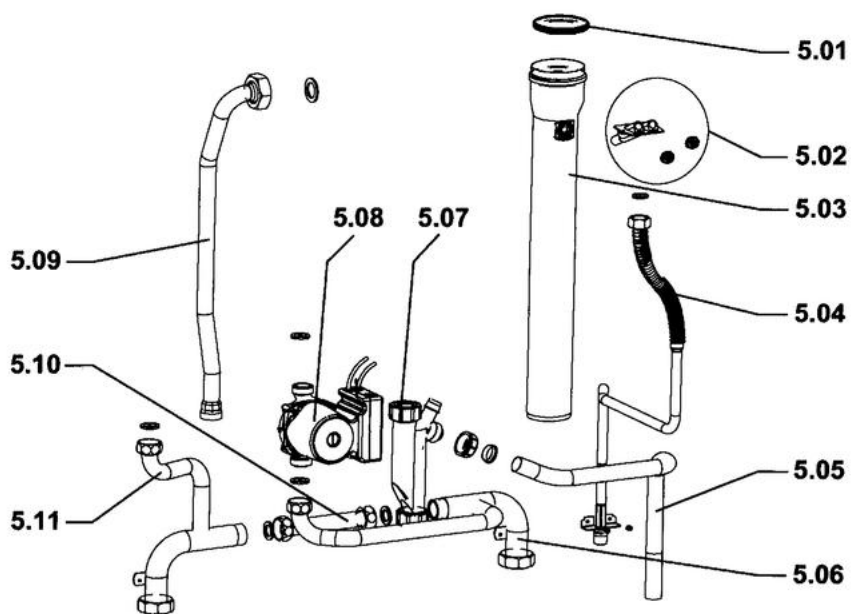
MC 35



Réf.	Référence	Description	Qté	Tarif	Remarques
5.01	0009270	JOINT DN 80	1	4,45 €	
5.02	0290591	PRISE DE PRESSION	1	25,80 €	
5.03	0289684	TUBE EVACUATION FUMEE	1	51,80 €	
5.04	0301951	TUBE GAZ 3-35	1	57,00 €	
5.05	0287390	SIPHON CPL	1	26,70 €	
5.06	0284986	TUYAU EVACUATION CONDENS.	1	6,50 €	
5.07	0287387	TUBE RETOUR	1	29,20 €	
5.08	0287383	TUBE DEPART HAUT	1	35,60 €	
5.09	0295195	CIRCULATEUR UPER15-60 (CHAUFFAGE)	1	278,00 €	
5.10	0301950	TUBE DEPART INFERIEUR	1	34,50 €	
5.11	0295190	SOUPAPE DE SECURITE 3 BAR 1/2"	1	19,60 €	
5.12	0295207	PLAQUETTE DE SERRAGE 3-15/25LP	1	11,40 €	
5.13	0301943	TUYAU EVACUATION SOUPAPE	1	2,80 €	

Paroi arrière

MC 50



Réf.	Référence	Description	Qté	Tarif	Remarques
5.01	0009270	JOINT DN 80	1	4,45 €	
5.02	0290591	PRISE DE PRESSION	1	25,80 €	
5.03	0289684	TUBE EVACUATION FUMEE	1	51,80 €	
5.04	0301934	TUBE GAZ 3-50	1	63,20 €	
5.05	0284986	TUYAU EVACUATION CONDENS.	1	6,50 €	
5.06	0289776	TUBE RETOUR	1	61,30 €	
5.07	0287390	SIPHON CPL	1	26,70 €	
5.08	0295195	CIRCULATEUR UPER15-60 (CHAUFFAGE)	1	278,00 €	
5.09	0287383	TUBE DEPART HAUT	1	35,60 €	
5.10	0289777	TUBE DE LIAISON	1	22,50 €	
5.11	0289775	TUBE DEPART	1	58,30 €	