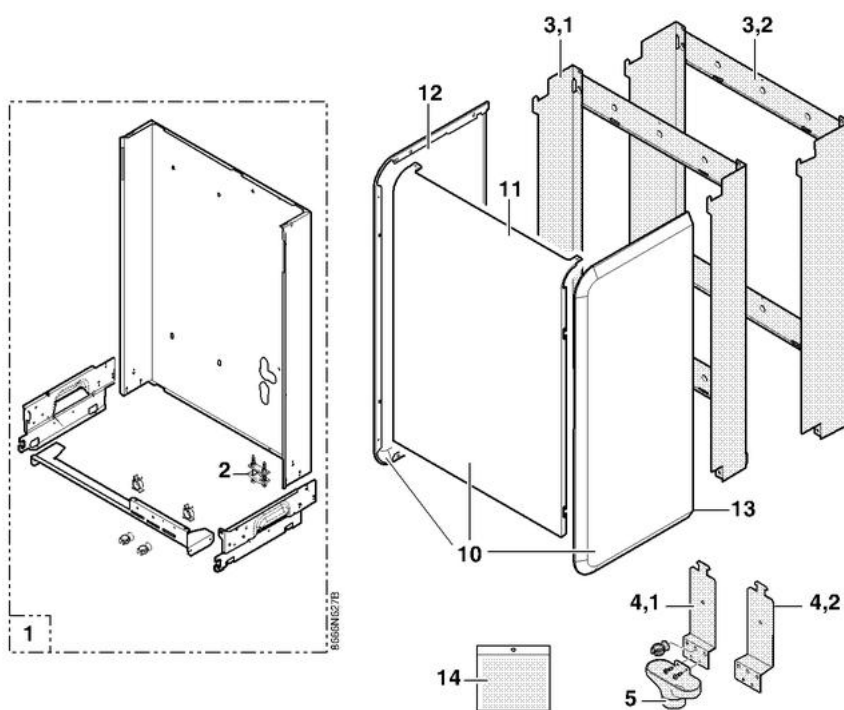


8666-4369E

CITY 24 BIC

CHÂSSIS + HABILLAGE



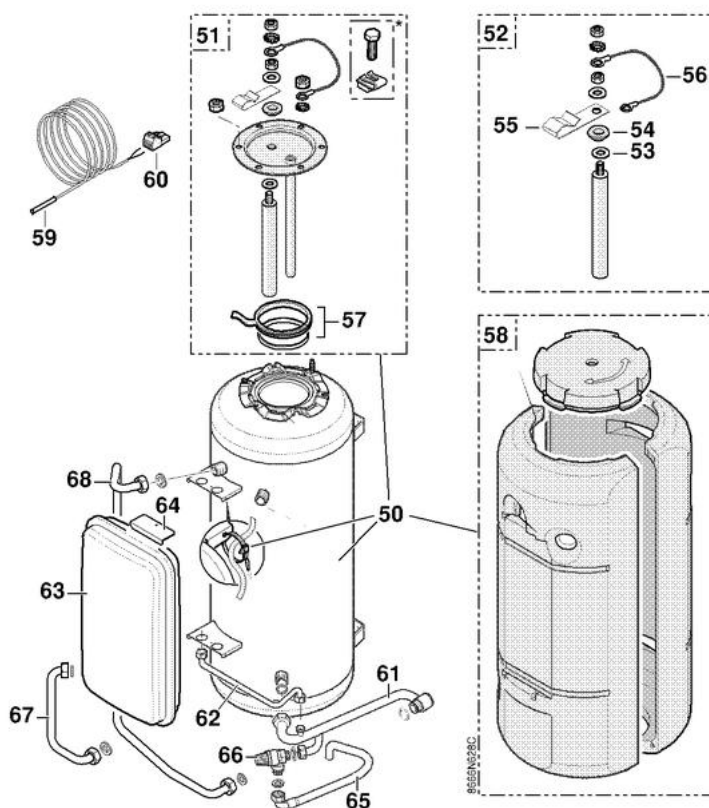
AD0108

## CITY 24 BIC

Réf.	Référence	Description	Qté	Tarif	Remarques
1	86665700	CHASSIS BIC CHEMINEE CPL	1	171,00 €	
2	86665505	SERRE-CABLE CPL	1	Nous consulter ...	
3.1	86660515	DOSSERET ASSBL PEINT BIC	1	69,70 €	
3.2	86660516	DOSST REHAU ASSBL PEINT	1	173,00 €	
4.1	86668121	SUPPORT ENTONNOIR BIC	1	3,60 €	
4.2	86668131	SUPPORT ENTONNOIR REHAUS	1	5,65 €	
5	97525309	ENTONNOIR	1	3,10 €	
10	86668764	HAB CHEMINEE CPLT BIC	1	Nous consulter ...	
11	86668779	PANNEAU AVANT COMPLET BIC	1	44,70 €	
12	86668549	PANNEAU LAT. GAUCHE CPL	1	60,60 €	
13	86668550	PANNEAU LAT. DROIT CPL	1	60,60 €	
14	86665536	SACHET VISSERIE CHAUDIERE	1	33,70 €	

CITY 24 BIC

BALLON + TUBULURES



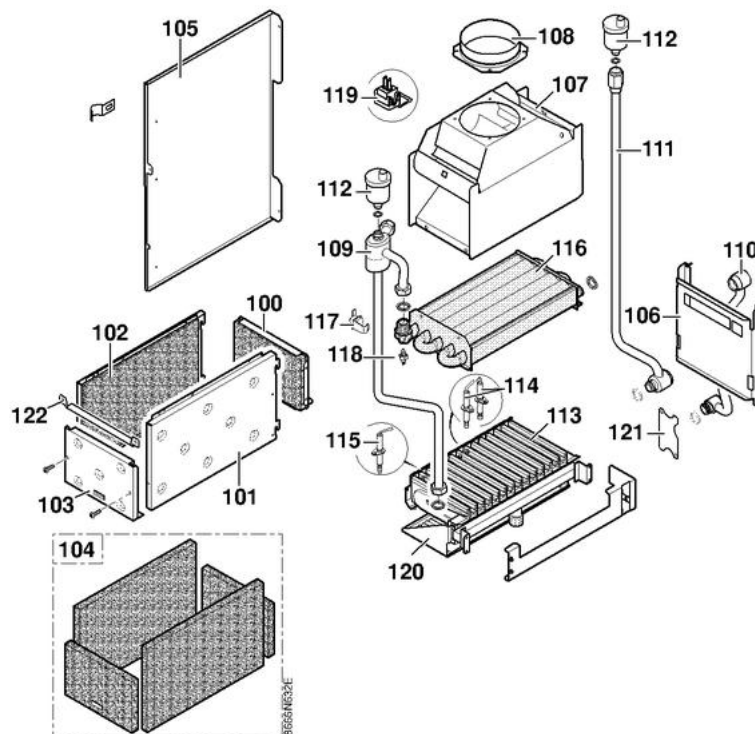
\*Ancienne version avant juin 2002

## CITY 24 BIC

Réf.	Référence	Description	Qté	Tarif	Remarques
50	86668761	BALLON 55L CPLT BIC	1	861,00 €	
51	86665714	TAMPON+JOINT+ANODE	1	138,00 €	
52	89538509	ANODE D.33 LG.180MM	1	32,80 €	
53	95014035	JOINT D.25*8,5*2	1	1,85 €	
54	94974525	ENTRETOISE NYLON M8	1	0,72 €	
55	95320240	CLIP CABLE A FIXER	1	1,55 €	
56	89604901	FIL DE MASSE	1	2,40 €	
57	89705511	JOINT 7MM + JONC 5MM	1	10,90 €	
58	86665715	KIT ISOLATION BALLON 55L	1	139,00 €	
59	95362451	SONDE NTC ECS 2M	1	15,10 €	
60	81994919	CONNECTEUR 2 PTS SONDE ECS	1	2,40 €	
61	86665708	TUBE BOUCLAGE + JTS	1	53,00 €	
62	86665709	TUBE RACC.VASE EXPANS.+JT	1	21,70 €	
63	97581247	VASE D'EXPANSION 8L	1	80,20 €	
64	86668117	CROCHET ACCROCHAGE VASE	1	1,85 €	
65	86668784	TUBE ECOULEMENT SOUP ASSB	1	23,00 €	
66	86668778	SOUPAPE DE SECURITE PREM BIC	1	22,70 €	
67	86665723	TUBE ENTREE EFS CPL	1	18,70 €	
68	86665724	TUBE DEPART ECS CPL	1	32,00 €	

CITY 24 BIC

ECHANGEUR CHAUFFAGE +  
BRÛLEUR

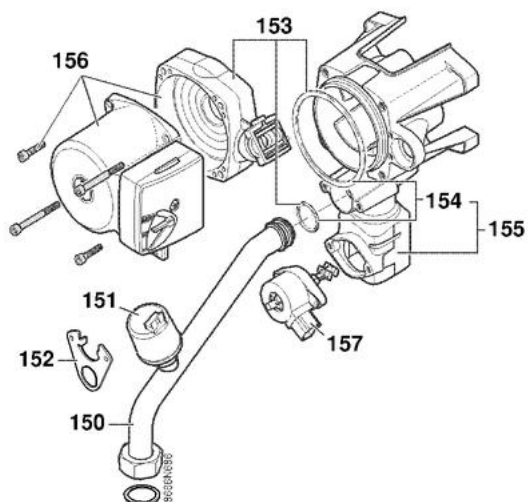


## CITY 24 BIC

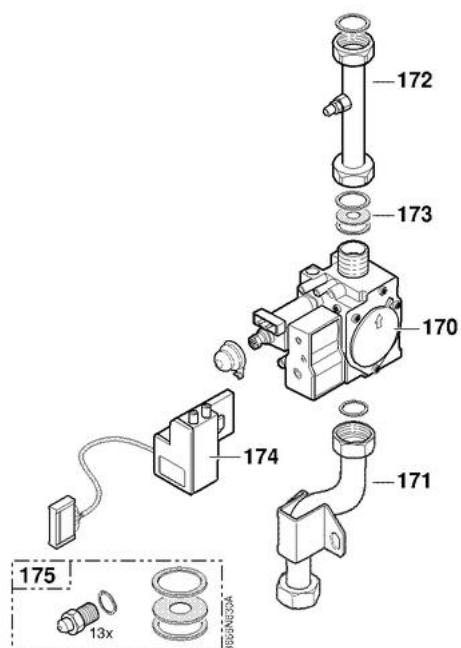
Réf.	Référence	Description	Qté	Tarif	Remarques
100	86668772	PLAQUE ARR FOYER	1	20,70 €	
101	86668773	PLAQUE LAT DR FOYER	1	31,50 €	
102	86668774	PLAQ LAT GA FOY ASSBL BIC	1	34,40 €	
103	86668775	PLAQUE AV FOYER	1	21,80 €	
104	86665703	KIT ISOLATION FOYER	1	72,10 €	
105	86665701	CLOISON SEPARAT.BALLON	1	28,70 €	
106	86665702	SUPPORT FOYER	1	21,60 €	
107	86668745	ANTIREFOULEUR	1	71,70 €	
108	86665506	BUSE CPL	1	15,60 €	
109	86665707	TUBE DEP.ECHANG.CHAUF+JTS	1	77,30 €	
110	86665704	TUBE RET.ECHANG.CHAUF+JTS	1	30,80 €	
111	86665706	TUBE DE PURGE CPL + JTS	1	30,20 €	
112	94918141	PURGEUR AIR AUTOM.+JOINT	1	20,10 €	
112	97580051	BRULEUR GN WORGAS	1	107,00 €	
113	97580052	BRULEUR BP WORGAS	1	107,00 €	
114	86665710	ELECTRODE ALLUMAGE (SET)	1	21,80 €	
115	86665521	SONDE D'IONISATION CPL	1	20,90 €	
116	86665713	ECHANGEUR CHAUFFAGE + JTS	1	239,00 €	
117	86665534	THERMOSTAT DE SECURITE 105° + CLIP	1	16,60 €	
118	95362452	SONDE DEPART CHAUFF. / MAINTIEN TEMP. E	1	11,20 €	
119	95362443	SONDE ANTIREFOULEUR	1	15,10 €	
120	86661589	PLAQ ANTI RAYON ASSBLE	1	37,80 €	
121	86668100	TOLE MAINTIEN DOUILLE	1	1,75 €	
122	86668132	EQUERRE MAINTIEN ECHG	1	3,40 €	

CITY 24 BIC

ENSEMBLE VANNE 3 VOIES



ENSEMBLE VANNE GAZ



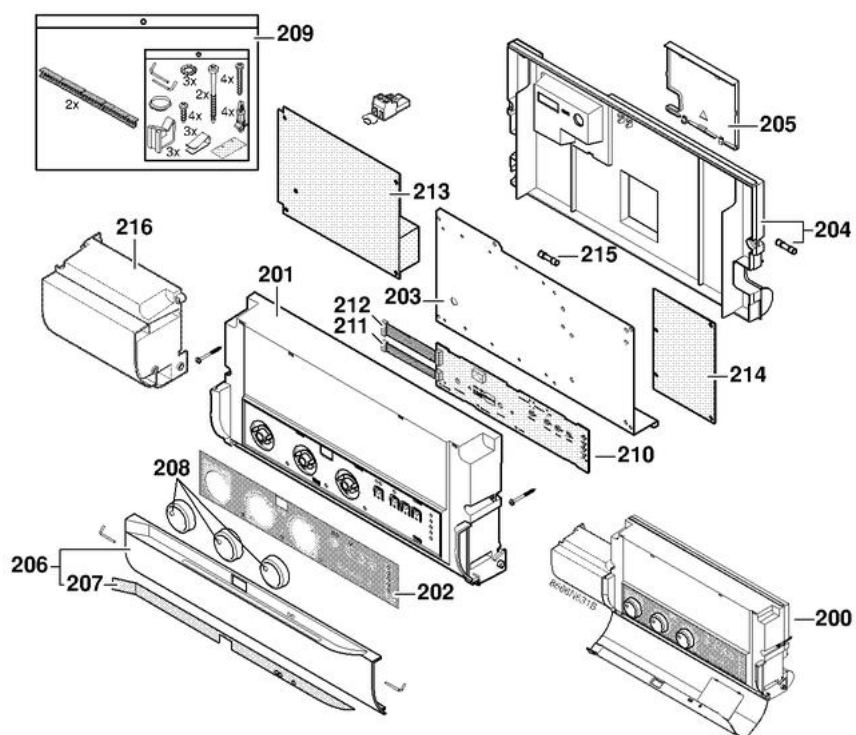
## CITY 24 BIC

Réf.	Référence	Description	Qté	Tarif	Remarques
150	86665705	TUBE RET.PRIMAIRE + JTS	1	22,90 €	
151	95365108	MANOMETRE HUBA	1	34,60 €	
152	86665532	BRIDE VANNE 3 VOIES CPL	1	12,20 €	
153	86665671	EMBASE GRUNDFOS + JOINT	1	44,70 €	
154	95013084	JOINTS TORIQ.CIRCUL-CORPS	1	9,05 €	
155	86665670	CORPS DE VANNE+CLAPET+JOINT	1	109,00 €	
156	95132288	CIRCULATEUR UPS 15-50 + EMBASE	1	179,00 €	
157	95100502	MOTEUR PAS A PAS	1	104,00 €	
170	86665660	VANNE GAZ SIT GN 0845-046	1	124,00 €	
170	86665661	VANNE GAZ SIT B/P 0845-058	1	124,00 €	
171	86665711	TUBE ARRIVEE GAZ + JTS	1	19,50 €	
172	86665712	TUBE GAZ VANNE-NOUR.+JTS	1	23,50 €	
173	86665525	DIAPHRAGME GN CPL	1	11,50 €	
173	86665526	DIAPHRAGME BP CPL	1	11,50 €	
174	86665572	ALLUMEUR SIT CPL	1	56,60 €	
175	86667228	KIT CONVERSION GN/SIT	1	19,50 €	
175	86667229	KIT CONVERSION BP/SIT	1	20,00 €	



CITY 24 BIC

TABLEAU DE COMMANDE

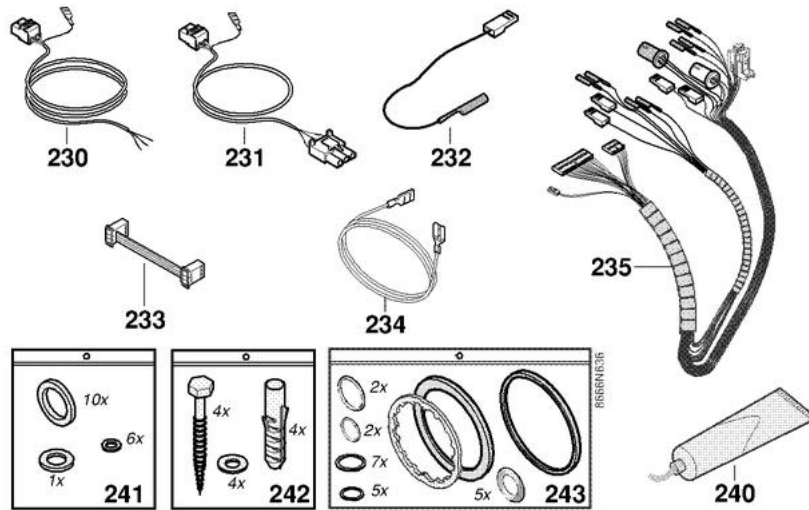


## CITY 24 BIC

Réf.	Référence	Description	Qté	Tarif	Remarques
200	86668740	TABL CDE 24 BIC CPLT	1	683,00 €	
201	97525362	FACADE TABLEAU COMM.PREM.	1	20,90 €	
202	96559151	PEAU FACADE	1	5,85 €	
203	86665544	SUPPORT DE CARTES CPL	1	39,10 €	
204	86665545	COUVERCLE ARRIERE CPL	1	21,50 €	
205	97525312	COUVERCLE RACCORD.	1	1,35 €	
206	86665546	VOLET PREMONTE CPL	1	32,50 €	
207	96559150	PEAU VOLET	1	32,50 €	
208	86665547	BOUTON DE REGLAGE CITY	1	23,70 €	
209	86665548	KIT ACCESSOIRE TABLEAU	1	51,20 €	
210	88065512	CARTE AFFICHAGE CPL	1	74,80 €	
211	88064808	BRETELLE DE RACCORD. 10PT	1	6,30 €	
212	88064809	BRETELLE DE RACCORD. 14PT	1	6,80 €	
213	88065511	CARTE UC MURALE	1	256,00 €	
214	86665549	CARTE SECURITE CHEM. CPL	1	105,00 €	
215	96547000	FUSIBLE 4A	1	1,85 €	
216	97525367	RALLONGE TABLEAU CDE	1	19,70 €	

CITY 24 BIC

FAISCEAUX - DIVERS

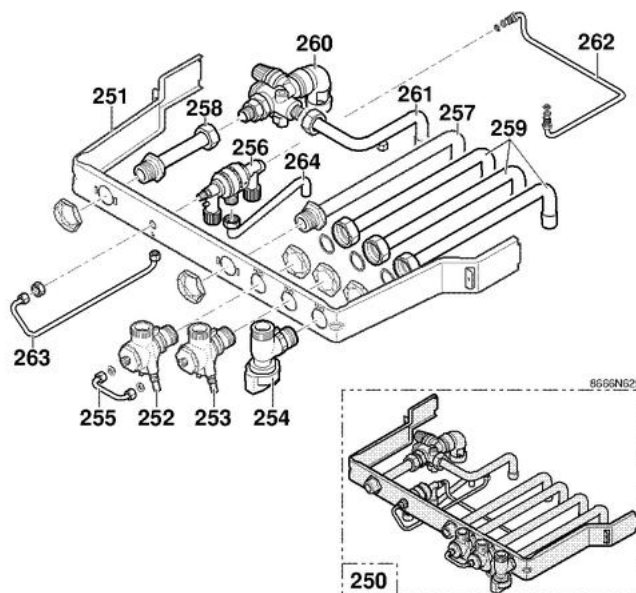


## CITY 24 BIC

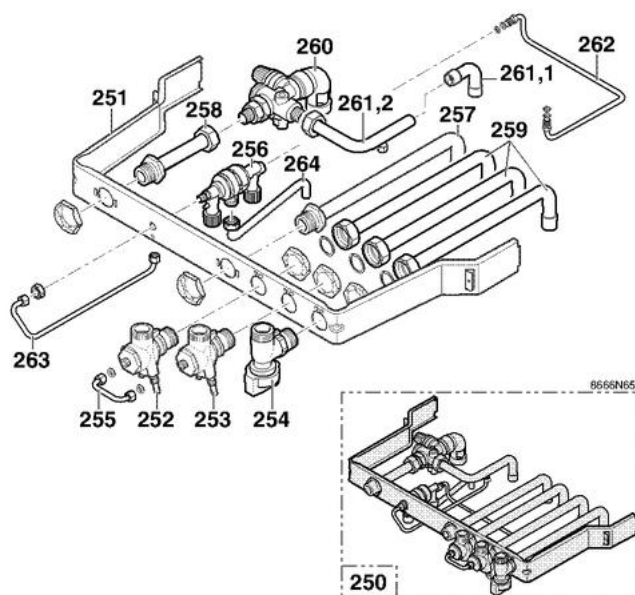
Réf.	Référence	Description	Qté	Tarif	Remarques
230	86664922	CABLE D'ALIMENTATION	1	18,70 €	
231	86664964	CABLE POMPE BIC	1	16,00 €	
232	86664925	CABLE SONDE DIONISATION	1	12,80 €	
233	86664924	CABLE LIAISON UC-CS CITY	1	14,30 €	
234	86664929	FIL DE MISE A LA MASSE	1	11,30 €	
235	86664961	FAISCEAU BASE 24 BIC	1	93,40 €	
240	97310700	GRAISSE POUR JOINT TORIQUE	1	61,30 €	
241	86665565	JOINTS PLATINE (SACHET)	1	14,50 €	
242	86665566	SACHET FIXATION DOSSERET	1	11,70 €	
243	86665726	SACHET JOINTS CHAUDIERE	1	46,20 €	

CITY 24 BIC

PLATINE



PLATINE POUR DOSSERET REHAUSSE



## CITY 24 BIC

Réf.	Référence	Description	Qté	Tarif	Remarques
250	86668768	PLATI RACC ASSBL BIC	1	362,00 €	
251	86668122	PLATINE RACCORDEMENT BIC	1	6,50 €	
252	86665552	ROBINET DEPART CHAUFF.CPL	1	34,40 €	
253	86665555	ROBINET 3/4" CPL	1	33,20 €	
254	86665554	ROBINET GAZ CPL	1	29,90 €	
255	86665716	TUBE RACC.BY-PASS CPL	1	17,20 €	
256	86665557	DISCONNECTEUR	1	40,70 €	
257	86665730	TUBE RACCORDEMENT ECS	1	24,10 €	
257	86665717	TUBE RACCORDEMENT ECS CPL	1	20,90 €	
258	86665718	TUBE RACCORDEMENT EFS CPL	1	19,70 €	
259	86665731	KIT TUB.RACC.PRIM+GAZ CPL	1	35,70 €	
259	86665719	KIT TUB.RACC.PRIM+GAZ CPL	1	32,30 €	
260	86668710	GROUPE SECURITE+MAMELON	1	88,00 €	
261	86665720	TUBE RACC. AMONT EFS CPL	1	21,70 €	
261.1	97549957	COUDE 90 16X55	1	4,10 €	
261.2	86665732	TUBE RACC.AMONT EFS	1	24,10 €	
262	86665721	TUBE RACC.AVAL DISCO.CPL	1	18,00 €	
263	86665722	TUBE RACC.AMONT DISCO.CPL	1	19,50 €	
264	86665725	TUBE ECOULEMENT DISCO.CPL	1	17,60 €	