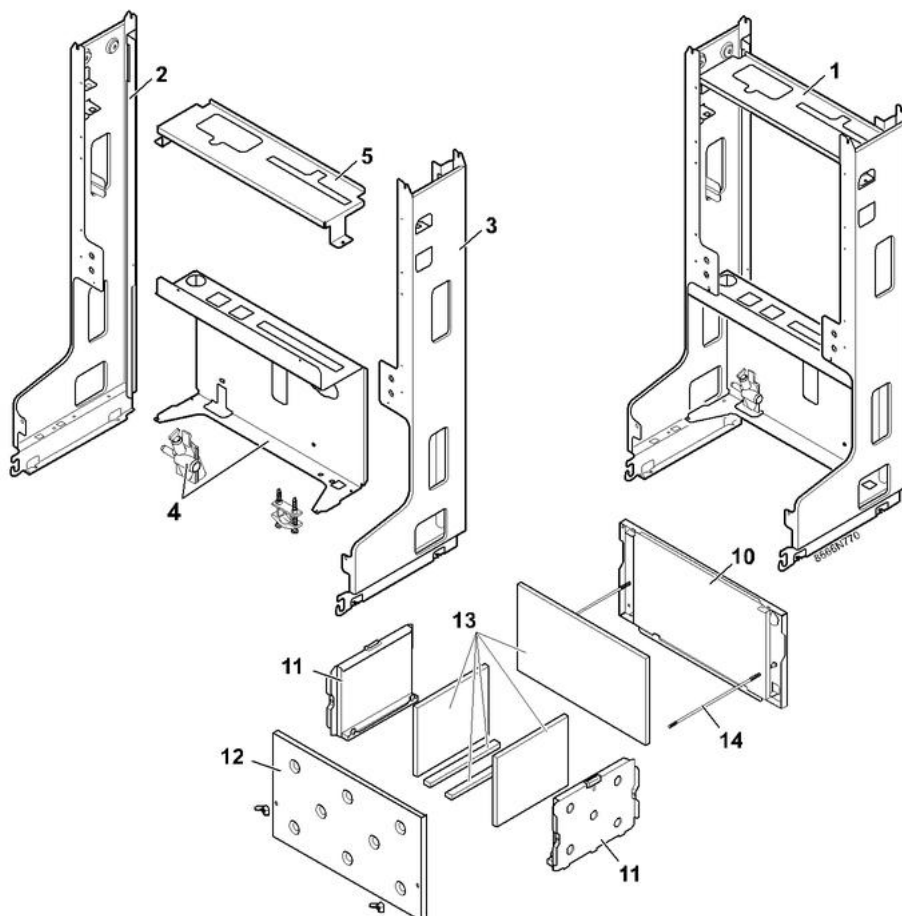


City 2.24/II GN B/P

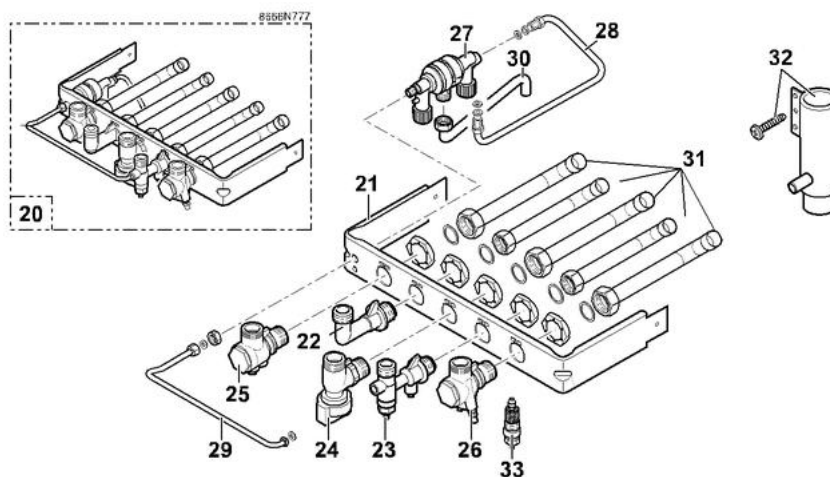
8666-4533F

Châssis

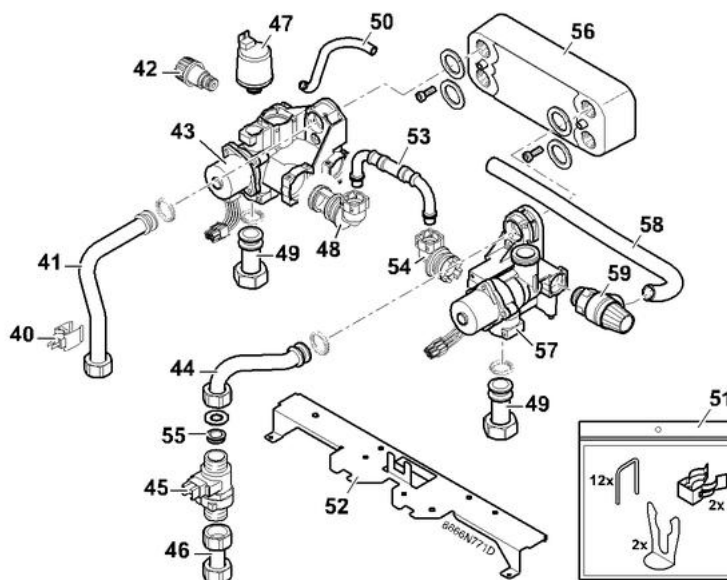


Réf.	Référence	Description	Qté	Tarif	Remarques
1	86668799	CHASSIS CP CPLT	1	127,00 €	
2	86665500	MONTANT GAUCHE CPL	1	60,60 €	
3	86665501	MONTANT DROIT CPL	1	60,60 €	
4	86668800	SUPPORT CHASSIS CP CPLT	1	74,90 €	
5	86668134	SUPPORT SUPERIEUR VASE	1	9,50 €	
10	86665507	FOND DE FOYER CPL	1	36,30 €	
11	86668544	PLAQUE LAT.FOYER ISOLEE	1	17,00 €	
12	86668545	PLAQUE AV.FOYER ISOLEE	1	17,00 €	
13	86665508	KIT ISOLATION FOYER	1	32,80 €	
14	86665509	KIT TIGE FIXATION PLAQ.AV	1	13,20 €	

Platine

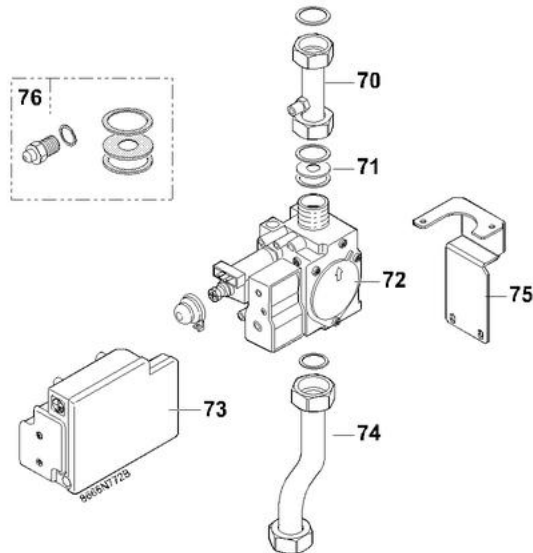


Tubulures + Vanne 3 voies

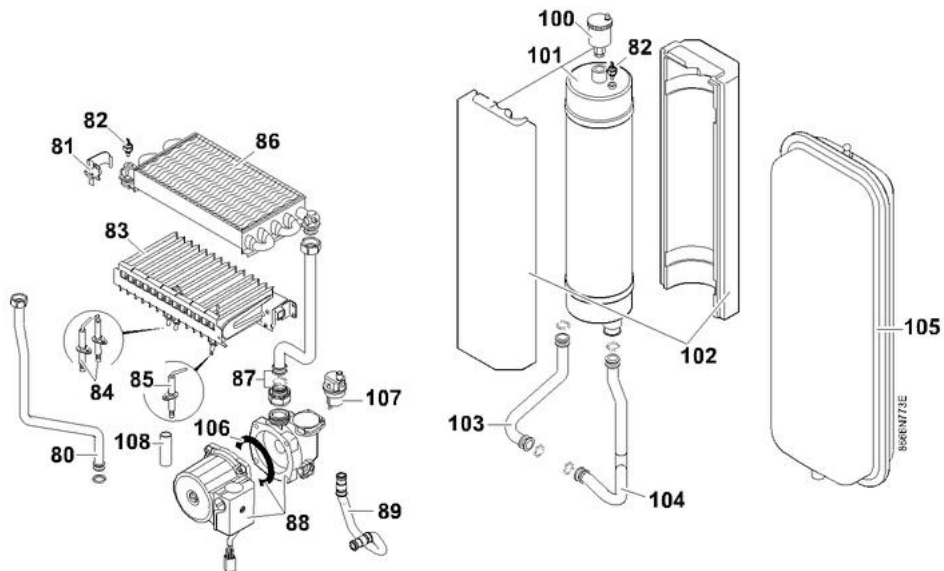


Réf.	Référence	Description	Qté	Tarif	Remarques
0	100011051	KIT DE TRANSFORMATION HYDRAULIQUE	1	133,00 €	
20	86668829	PLATINE RACC 2.24 CPLTE	1	236,00 €	
21	86668140	PLATINE DE RACCORDEMENT	1	9,05 €	
22	94950137	COUDE DEPART ECS G1/2"	1	5,15 €	
23	97951087	ROBINET ENTREE EFS G1/2"	1	19,90 €	
24	97951083	ROBINET GAZ REF.03882 BRV	1	Nous consulter ...	
25	97951085	ROBINET DEPART CHAUF G3/4	1	16,60 €	
26	86665553	ROBINET 3/4" AVEC PIQUAGE CPL	1	33,20 €	
27	86665557	DISCONNECTEUR	1	40,70 €	
28	86665559	TUBE RACC. AVAL DISCO.CPL	1	16,00 €	
29	97549966	TUBE AMONT DISCO CPLT	1	5,45 €	
30	86665561	TUBE ECOULEMENT DISCO.CPL	1	14,50 €	
31	86665755	KIT TUBULURES RACCORD.	1	53,20 €	
32	86665564	RACCORD EVACUATION CPL	1	12,40 €	
33	94918134	VIS DE PURGE M10X1	1	1,35 €	
40	95362440	SONDE DEPART ECS	1	16,70 €	
41	86665747	TUBE DEPART ECS	1	21,50 €	
42	94902001	ROBINET VIDANGE WSC	1	5,55 €	
43	94908646	VANNE 3 VOIES DEPART	1	85,60 €	
44	86665746	TUBE LIAISON EFS	1	21,50 €	
45	86665773	DEBIMETRE E-TRON 10BAR	1	42,60 €	
46	86665745	TUBE ENTREE EFS	1	18,60 €	
47	95365110	MANOMETRE HUBA 502 CLIPPE	1	24,60 €	
48	86665772	COUDE + CLAP.ANTIR.DN20	1	32,70 €	
49	86665740	TUBE DEPART/RETOUR CHAUFF	1	18,60 €	
50	86664496	TUBE PURGE VANNE	1	0,98 €	
51	86665770	EPINGLES (KIT)	1	32,70 €	
52	86660517	PLAQ MAINT GR HYDR PEINT	1	15,50 €	
53	94994131	FLEXIBLE BY-PASS DN8 L100	1	4,85 €	
54	86665771	COUDE + CLAP.ANTIR.DN15	1	31,40 €	
55	86665757	REGULATEUR DEBIT 8L/MM	1	14,90 €	
56	86665753	ECHANGEUR A PLAQUE + JTS	1	90,40 €	
57	94908645	VANNE 3 VOIES RETOUR	1	80,70 €	
58	86664497	TUBE ECOULEMENT SOUPAPE	1	0,72 €	
59	86665752	SOUPAPE DE SECURITE 3 BAR 1/2"	1	24,50 €	

Vanne gaz

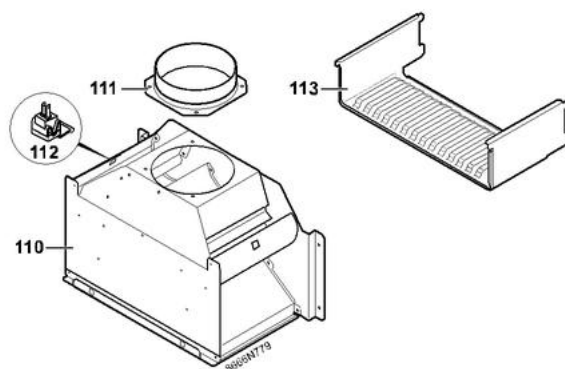


Brûleur + Vase d'expansion



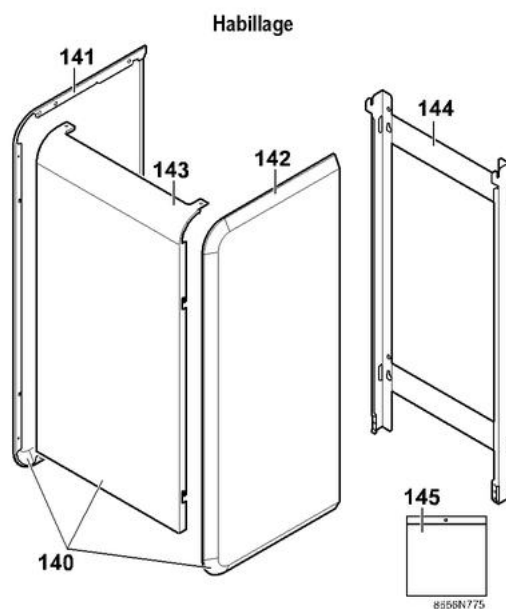
Réf.	Référence	Description	Qté	Tarif	Remarques
70	86665524	TUBE GAZ VANNE/NOURR. CPL	1	20,00 €	
71	86665525	DIAPHRAGME GN CPL	1	11,50 €	
71	86665526	DIAPHRAGME BP CPL	1	11,50 €	
71	200000972	DIAPHRAGME D.5.4 GN CPL	1	11,20 €	
71	200000974	DIAPHRAGME D.4.5 BP CPL	1	11,20 €	
72	86665661	VANNE GAZ SIT B/P 0845-058	1	124,00 €	
72	86665660	VANNE GAZ SIT GN 0845-046	1	124,00 €	
73	95361706	COFFRET DE SECURITE 577 DBC	1	88,00 €	
74	86665750	TUBE ARRIVEE GAZ	1	21,50 €	
75	86668149	PATTE MAINTIEN VANNE GAZ	1	16,90 €	
76	86667228	KIT CONVERSION GN/SIT	1	19,50 €	
76	86667229	KIT CONVERSION BP/SIT	1	20,00 €	
80	86665743	TUBE DEPART ECHANG.CHAUFF	1	27,50 €	
81	86665534	THERMOSTAT DE SECURITE 105° + CLIP	1	16,60 €	
82	95362452	SONDE DEPART CHAUFF. / MAINTIEN TEMP. E	1	11,20 €	
83	200002337	BRULEUR GN 14 BECS	1	107,00 €	
83	200002390	BRULEUR BP 14 BECS	1	107,00 €	
84	86665748	ELECTRODE DALLUMAGE (SET)	1	22,70 €	
85	86665749	SONDE D'IONISATION	1	20,90 €	
86	86665577	ECHANGEUR CHAUFFAGE CPL	1	224,00 €	
87	86665744	TUBE RETOUR ECHANG.CHAUFF	1	24,50 €	
88	95132251	CIRCULATEUR RSL KU	1	163,00 €	
89	94994129	FLEXIBLE 3/8" DN8 LG.300MM	1	5,95 €	
100	94918141	PURGEUR AIR AUTOM.+JOINT	1	20,10 €	
101	200003640	BALLON DE STOCKAGE CPLT	1	121,00 €	
102	86665751	ISOLATION BALLON STOCKAGE	1	24,50 €	
103	86665741	TUBE ENTREE BALLON STOCK.	1	18,60 €	
104	86665742	TUBE SORTIE BALLON STOCK.	1	21,50 €	
105	200004160	VASE D'EXPANSION RN8 + SUPPORT	1	82,30 €	
106	95013183	JOINT CIRCULATEUR WSC	1	1,75 €	
107	94918142	PURGEUR AIR + JOINT (CIRCULATEUR)	1	15,60 €	

Antirefouleur

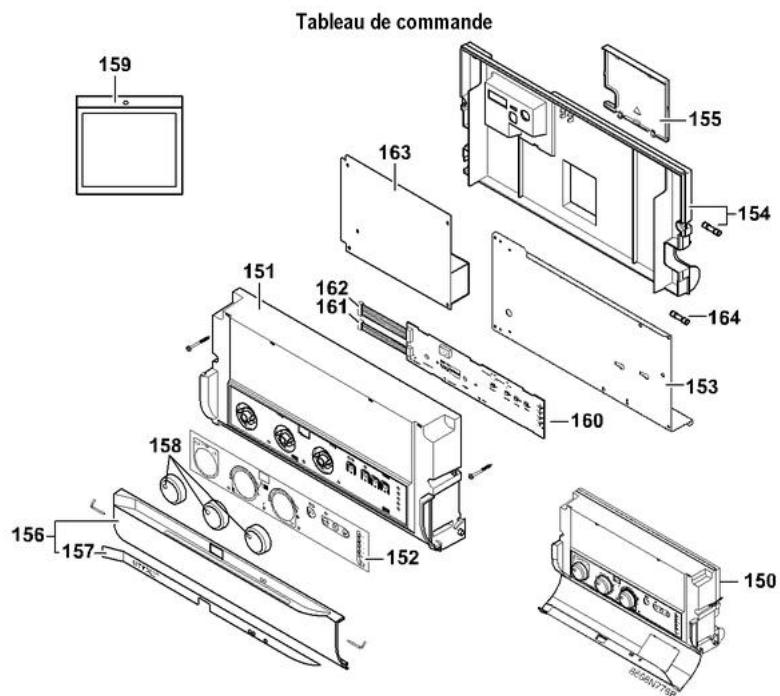


Réf.	Référence	Description	Qté	Tarif	Remarques
110	86665569	ANTIREFOULEUR CPL	1	92,50 €	
111	86665506	BUSE CPL	1	15,60 €	
112	95362443	SONDE ANTIREFOULEUR	1	15,10 €	
113	86668019	PLAQUE ANTI-RAYONNEMENT	1	10,70 €	



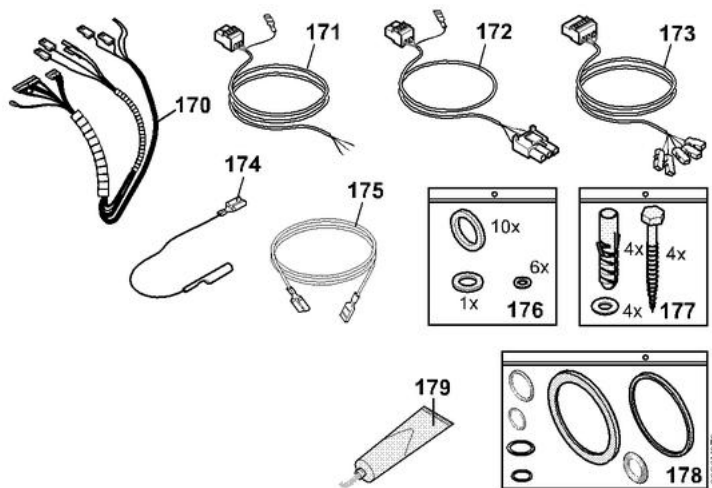


Réf.	Référence	Description	Qté	Tarif	Remarques
140	86668540	HABILLAGE CPL CHEMINEE	1	174,00 €	
141	86668549	PANNEAU LAT. GAUCHE CPL	1	60,60 €	
142	86668550	PANNEAU LAT. DROIT CPL	1	60,60 €	
143	86668551	PANNEAU AV. CPL CHEMINEE	1	47,90 €	
144	86661517	DOSSERET ASSEMBLE	1	35,10 €	
145	86665536	SACHET VISSERIE CHAUDIERE	1	33,70 €	



Réf.	Référence	Description	Qté	Tarif	Remarques
150	86668810	TABL CDE 2.24/II CPLT	1	440,00 €	
150	86668891	TABL CDE 2.24/II VMC CPLT	1	366,00 €	
151	97525362	FACADE TABLEAU COMM.PREM.	1	20,90 €	
152	96559151	PEAU FACADE	1	5,85 €	
153	86668812	SUPPORT CARTES PREMONTE	1	12,50 €	
154	86665545	COUVERCLE ARRIERE CPL	1	21,50 €	
155	97525312	COUVERCLE RACCORD.	1	1,35 €	
156	86665765	VOLET PREMONTE CITY/II	1	32,50 €	
157	96559121	PEAU VOLET AQUATRONIC	1	3,50 €	
158	86665547	BOUTON DE REGLAGE CITY	1	23,70 €	
159	86665548	KIT ACCESSOIRE TABLEAU	1	51,20 €	
160	88065512	CARTE AFFICHAGE CPL	1	74,80 €	
161	88064808	BRETELLE DE RACCORD. 10PT	1	6,30 €	
162	88064809	BRETELLE DE RACCORD. 14PT	1	6,80 €	
163	88065554	CARTE UC CITY C+ TESTEE	1	274,00 €	
163	88065579	CARTE UC CITY/II VMC PR	1	266,00 €	
164	96547000	FUSIBLE 4A	1	1,85 €	

Faisceaux



Réf.	Référence	Description	Qté	Tarif	Remarques
170	86664972	FAISCEAU BASE CONFORT+ CH	1	148,00 €	
171	86664978	CABLE D'ALIMENTATION	1	15,30 €	
172	86664980	CABLE D'ALIM. CS CH	1	6,60 €	
173	86664981	CABLE ALIM + VIT POMPE	1	24,50 €	
174	86664977	CABLE SONDE DIONISATION	1	6,20 €	
175	86664929	FIL DE MISE A LA MASSE	1	11,30 €	
176	86665565	JOINTS PLATINE (SACHET)	1	14,50 €	
177	86665566	SACHET FIXATION DOSSERET	1	11,70 €	
178	86665756	SET JOINTS CHAUD. CITY-II	1	40,80 €	
179	97310700	GRAISSE POUR JOINT TORIQUE	1	61,30 €	