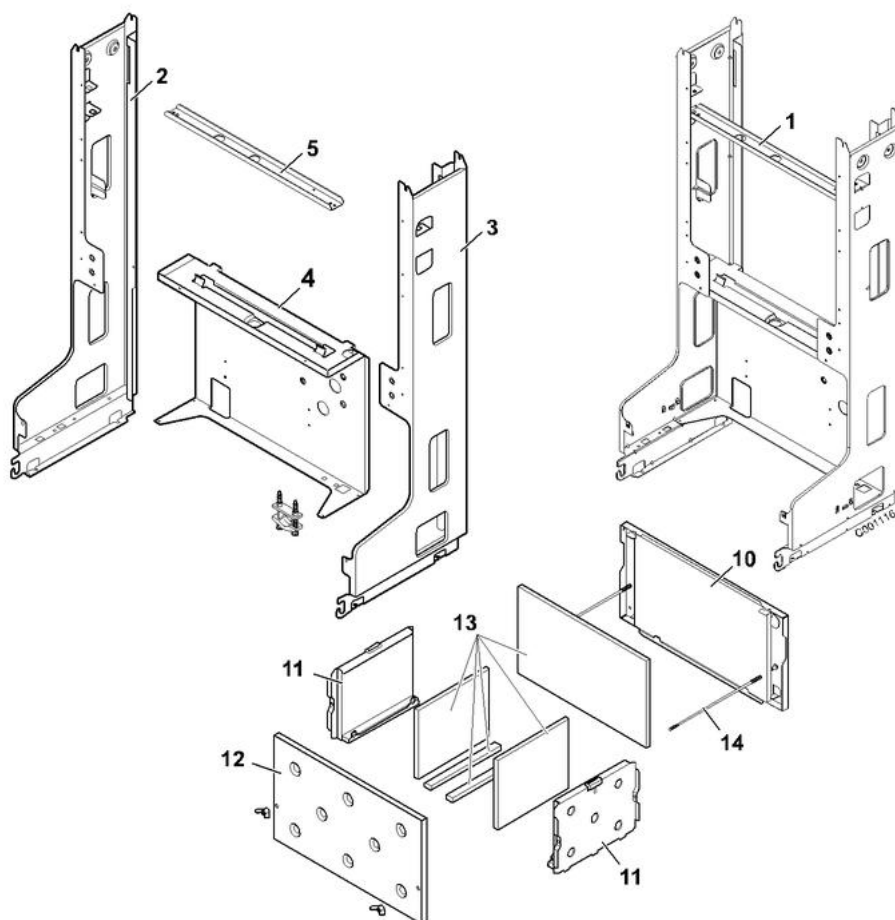


CITADINE 2.24 GN - CITADINE 2.24 B/P - CITADINE 2.24 VMC GN

25/01/07 - 300011590-002-A

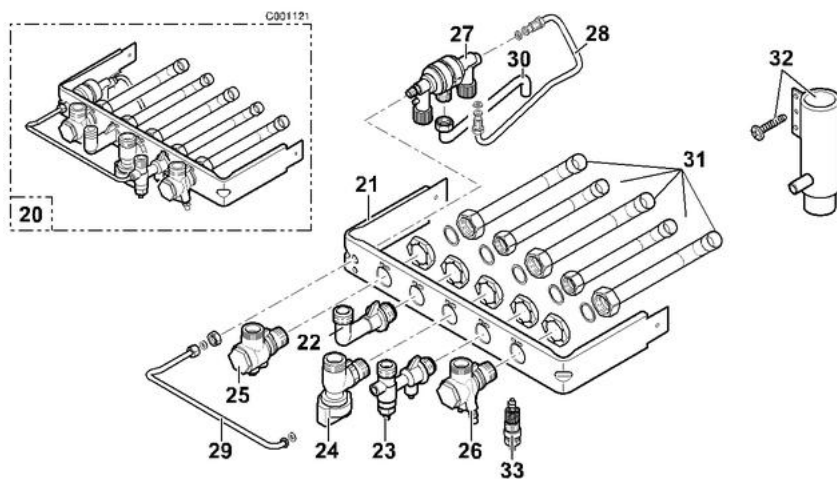
Châssis



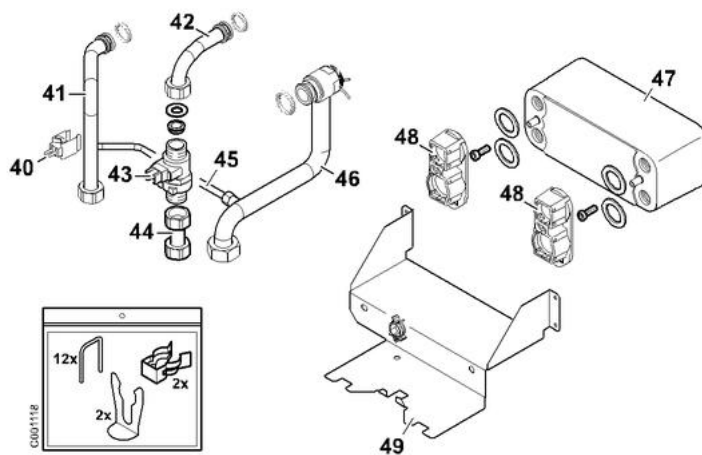
## CITADINE 2.24 GN - B/P - 2.24 VMC GN

Réf.	Référence	Description	Qté	Tarif	Remarques
1	200007674	CHASSIS CITADINE CPLT	1	293,00 €	
2	86665500	MONTANT GAUCHE CPL	1	60,60 €	
3	86665501	MONTANT DROIT CPL	1	60,60 €	
4	200007675	SUPPORT CHASSIS CITADINE CPLT	1	113,00 €	
5	86668082	SUPPORT SUPERIEUR VASE	1	5,15 €	
10	86665507	FOND DE FOYER CPL	1	36,30 €	
11	86668544	PLAQUE LAT.FOYER ISOLEE	1	17,00 €	
12	86668545	PLAQUE AV.FOYER ISOLEE	1	17,00 €	
13	86665508	KIT ISOLATION FOYER	1	32,80 €	
14	86665509	KIT TIGE FIXATION PLAQ.AV	1	13,20 €	

Platine



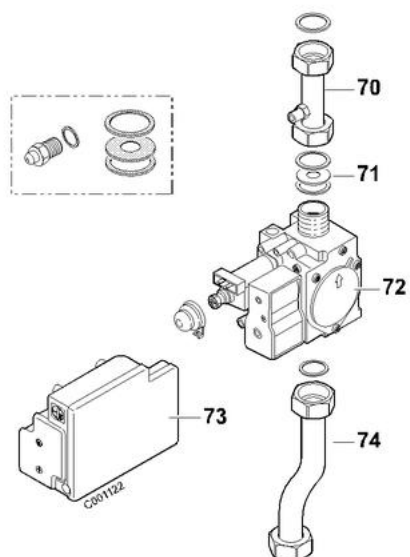
Tubulures + Echangeur



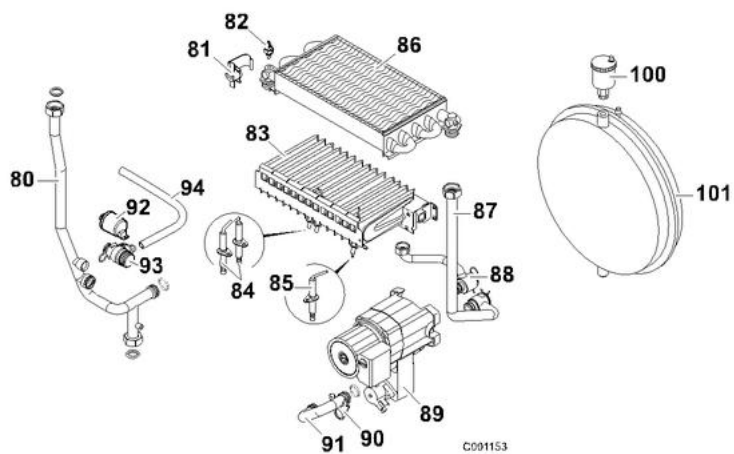
## CITADINE 2.24 GN - B/P - 2.24 VMC GN

Réf.	Référence	Description	Qté	Tarif	Remarques
20	86668829	PLATINE RACC 2.24 CPLTE	1	236,00 €	
21	86668140	PLATINE DE RACCORDEMENT	1	9,05 €	
22	94950137	COUDE DEPART ECS G1/2"	1	5,15 €	
23	97951087	ROBINET ENTREE EFS G1/2"	1	19,90 €	
24	97951083	ROBINET GAZ REF.03882 BRV	1	Nous consulter ...	
25	97951085	ROBINET DEPART CHAUF G3/4	1	16,60 €	
26	86665553	ROBINET 3/4" AVEC PIQUAGE CPL	1	33,20 €	
27	86665557	DISCONNECTEUR	1	40,70 €	
28	86665559	TUBE RACC. AVAL DISCO.CPL	1	16,00 €	
29	97549966	TUBE AMONT DISCO CPLT	1	5,45 €	
30	86668878	TUBE ECOULEMENT DISCO	1	30,80 €	
31	86665755	KIT TUBULURES RACCORD.	1	53,20 €	
32	86665564	RACCORD EVACUATION CPL	1	12,40 €	
33	86665570	VIS REGL.+FILTRE ROB. EFS	1	6,70 €	
40	95362440	SONDE DEPART ECS	1	16,70 €	
41	300011471	TUBE ECS CITADINE CPLT	1	9,90 €	
42	300011473	TUBE LIAISON EFS CITADINE CPLT	1	8,25 €	
43	86665773	DEBIMETRE E-TRON 10BAR	1	42,60 €	
44	86665745	TUBE ENTREE EFS	1	18,60 €	
45	300011474	TUBE BY-PASS CITADINE CPLT	1	5,25 €	
46	300011429	TUBE RETOUR PRIMAIRE CITADINE CPLT	1	23,30 €	
47	200008730	ECHANGEUR A PLAQUE + JOINTS	1	98,40 €	
48	300011475	PIECE RACC ECHG SANITAIRE	1	23,10 €	
49	200007970	PLAQUE FIXATION ECHG A PLAQUES PEINTE	1	46,10 €	

Vanne gaz



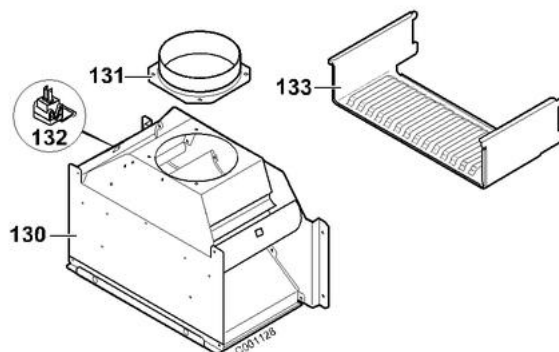
Brûleur + Vase d'expansion



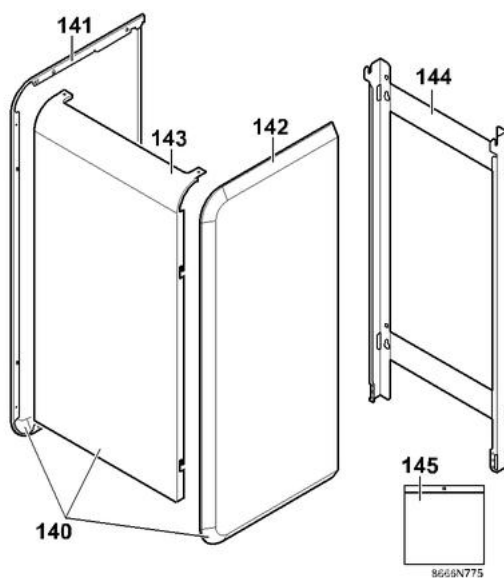
CITADINE 2.24 GN - B/P - 2.24 VMC GN

Réf.	Référence	Description	Qté	Tarif	Remarques
70	86665524	TUBE GAZ VANNE/NOURR. CPL	1	20,00 €	
71	86665525	DIAPHRAGME GN CPL	1	11,50 €	
71	86665526	DIAPHRAGME BP CPL	1	11,50 €	
72	86665660	VANNE GAZ SIT GN 0845-046	1	124,00 €	
72	86665661	VANNE GAZ SIT B/P 0845-058	1	124,00 €	
73	95361706	COFFRET DE SECURITE 577 DBC	1	88,00 €	
74	86665750	TUBE ARRIVEE GAZ	1	21,50 €	
80	300011428	TUBE DEP ECHG CHAUF CITADINE CPLT	1	43,10 €	
81	86665534	THERMOSTAT DE SECURITE 105° + CLIP	1	16,60 €	
82	95362452	SONDE DEPART CHAUFF. / MAINTIEN TEMP. E	1	11,20 €	
83	200002376	BRULEUR 14 BECS WO GN CPLT CAST	1	170,00 €	
83	200002377	BRULEUR 14 BECS WO BP CPLT CAST	1	170,00 €	
84	86665748	ELECTRODE DALLUMAGE (SET)	1	22,70 €	
85	86665749	SONDE D'IONISATION	1	20,90 €	
86	86665577	ECHANGEUR CHAUFFAGE CPL	1	224,00 €	
87	86665512	TUBE RET.ECHANG.CHAUF.CPL	1	26,80 €	
88	86665514	TUBE VASE D'EXPANSION CPL	1	22,40 €	
89	300011483	CIRCULATEUR+VANNE 3V	1	193,00 €	
90	86665532	BRIDE VANNE 3 VOIES CPL	1	12,20 €	
91	300011470	TUBE BOUCLAGE CITADINE CPLT	1	9,30 €	
92	300000831	MANOMETRE ELEC HUBA 505 G3/8	1	34,60 €	
93	300000304	SOUPAPE DE SECURITE 3BAR A CLIPPER	1	24,50 €	
94	86664497	TUBE ECOULEMENT SOUPAPE	1	0,72 €	
100	85000023	PURGEUR AIR AUTOMAT.3/8"	1	20,10 €	
101	97581257	VASE D'EXPANSION 8L	1	103,00 €	

Antirefouleur



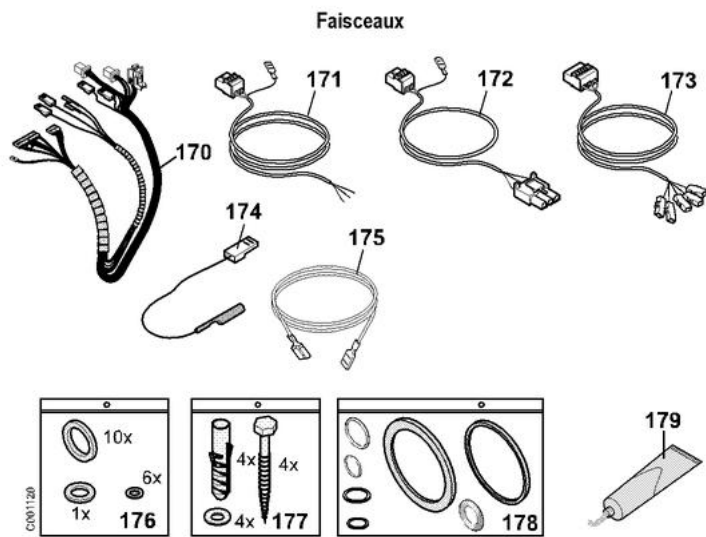
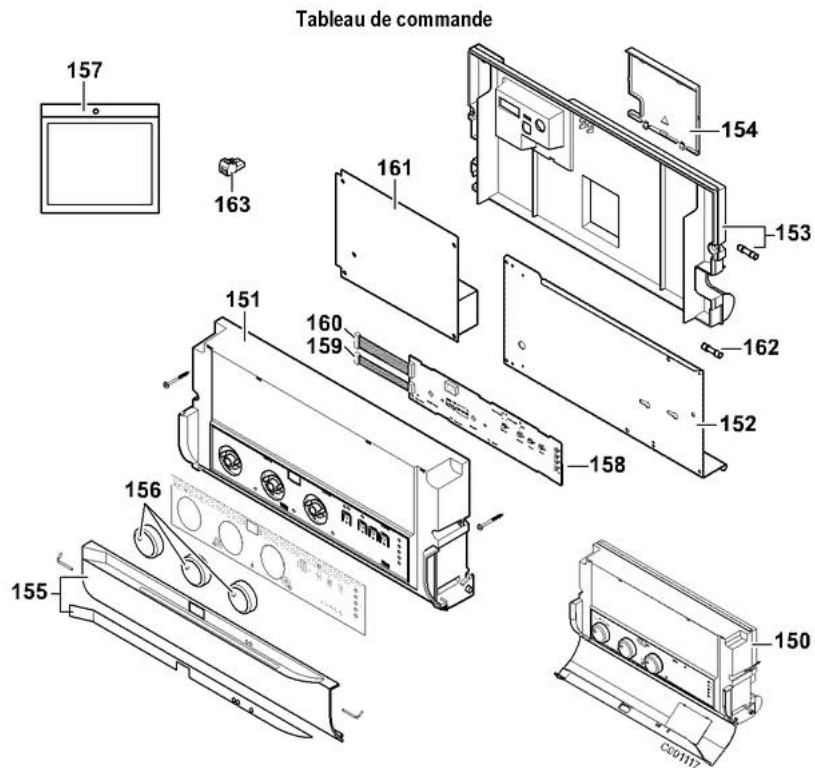
Habillage



## CITADINE 2.24 GN - B/P - 2.24 VMC GN

Réf.	Référence	Description	Qté	Tarif	Remarques
130	86665569	ANTIREFOULEUR CPL	1	92,50 €	
131	86665506	BUSE CPL	1	15,60 €	
132	95362443	SONDE ANTIREFOULEUR	1	15,10 €	
133	86668019	PLAQUE ANTI-RAYONNEMENT	1	10,70 €	
140	86668540	HABILLAGE CPL CHEMINEE	1	174,00 €	
141	86668549	PANNEAU LAT. GAUCHE CPL	1	60,60 €	
142	86668550	PANNEAU LAT. DROIT CPL	1	60,60 €	
143	86668551	PANNEAU AV. CPL CHEMINEE	1	47,90 €	
144	86661517	DOSSERET ASSEMBLE	1	35,10 €	
145	86665536	SACHET VISSERIE CHAUDIERE	1	33,70 €	





CITADINE 2.24 GN - B/P - 2.24 VMC GN

Réf.	Référence	Description	Qté	Tarif	Remarques
150	200007688	TABL CDE CITADINE 2.24 CPLT	1	576,00 €	
150	200007748	TABL CDE CITADINE 2.24 VMC CPLT	1	610,00 €	
151	300011480	FACADE TABL CDE PREM CITADINE	1	23,60 €	
152	86668812	SUPPORT CARTES PREMONTE	1	12,50 €	
153	86665545	COUVERCLE ARRIERE CPL	1	21,50 €	
154	97525312	COUVERCLE RACCORD.	1	1,35 €	
155	300011481	VOLET TABL CDE PREM CITADINE	1	10,30 €	
156	200008732	BOUTON DE REGLAGE CITADINE + AXES	1	7,70 €	
157	86665548	KIT ACCESSOIRE TABLEAU	1	51,20 €	
158	88065512	CARTE AFFICHAGE CPL	1	74,80 €	
161	200008072	CARTE UC CITADINE 2.24	1	137,00 €	
161	200008073	CARTE UC CITADINE 2.24 VMC	1	175,00 €	
162	96547000	FUSIBLE 4A	1	1,85 €	
163	86664992	CONNECTEUR LMI 2PT MONTE TAM	1	6,90 €	
170	200007759	FAISCEAU DE BASE CITADINE 2.24	1	28,40 €	
171	86664978	CABLE D'ALIMENTATION	1	15,30 €	
172	86664980	CABLE D'ALIM. CS CH	1	6,60 €	
173	86664981	CABLE ALIM + VIT POMPE	1	24,50 €	
174	86664977	CABLE SONDE DIONISATION	1	6,20 €	
175	86664929	FIL DE MISE A LA MASSE	1	11,30 €	
176	86665567	JOINTS CHAUDIERE (SACHET)	1	26,30 €	
177	86665566	SACHET FIXATION DOSSERET	1	11,70 €	
178	86665565	JOINTS PLATINE (SACHET)	1	14,50 €	
179	97310700	GRAISSE POUR JOINT TORIQUE	1	61,30 €	