



*LISTE DE PIECES*

26/05/2016

---

<i>Produit</i>	629304 - 200L STAB TRI CER C&M
<i>Modèle</i>	200L STABLE STEATITE
<i>Marque</i>	CHAFFOTEAUX
<i>Date</i>	20/11/2009

---

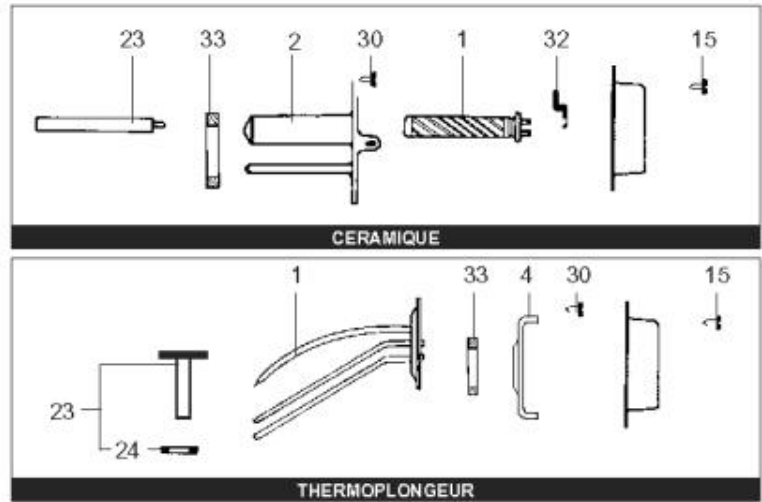
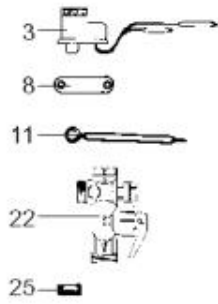


Table		C							
Rep.	Référence	ALIAS	Désignation	Remplacé par	Date début	Date fin	Multiple de vente	Tarif Public Unitaire HT	
1	60077261		RESISTANCE STEATITE 2400W D.45				1		
2	60077268		FOYER 6 TROUS 2400W		01/90	02/92	1		
2	61005405		FOYER 6 TROUS 2400W		03/92		1		
3	60072542		THERMOSTAT A BULBES				1		
8	60077266		BARRETTE CONTACT L:48				1		
8	60077267		BARRETTE CONTACT L:32				1		
11	60077264		CABLAGE				1		
15	60077276		VIS DE FIXATION D: 3.5-9				1		
22	60077063		GROUPE DE SECU. 15/21 OU 20/27				1		
23	61005055		ANODE D:25,5 L:322 M8		01/90	02/92	1		
23	61005399		ANODE		03/92		1		
30	60077273		VIS DE FIXATION D: 7.8-20				1		
32	60077272		CLIP				1		
33	60077271		JOINT BRIDE				1		