



*LISTE DE PIECES*

25/05/2016

<i>Produit</i>	689721 - 200 CM FR MIXTE TP M 2400W
<i>Modèle</i>	200L MIXTE
<i>Marque</i>	CHAFFOTEAUX
<i>Date</i>	30/03/2012

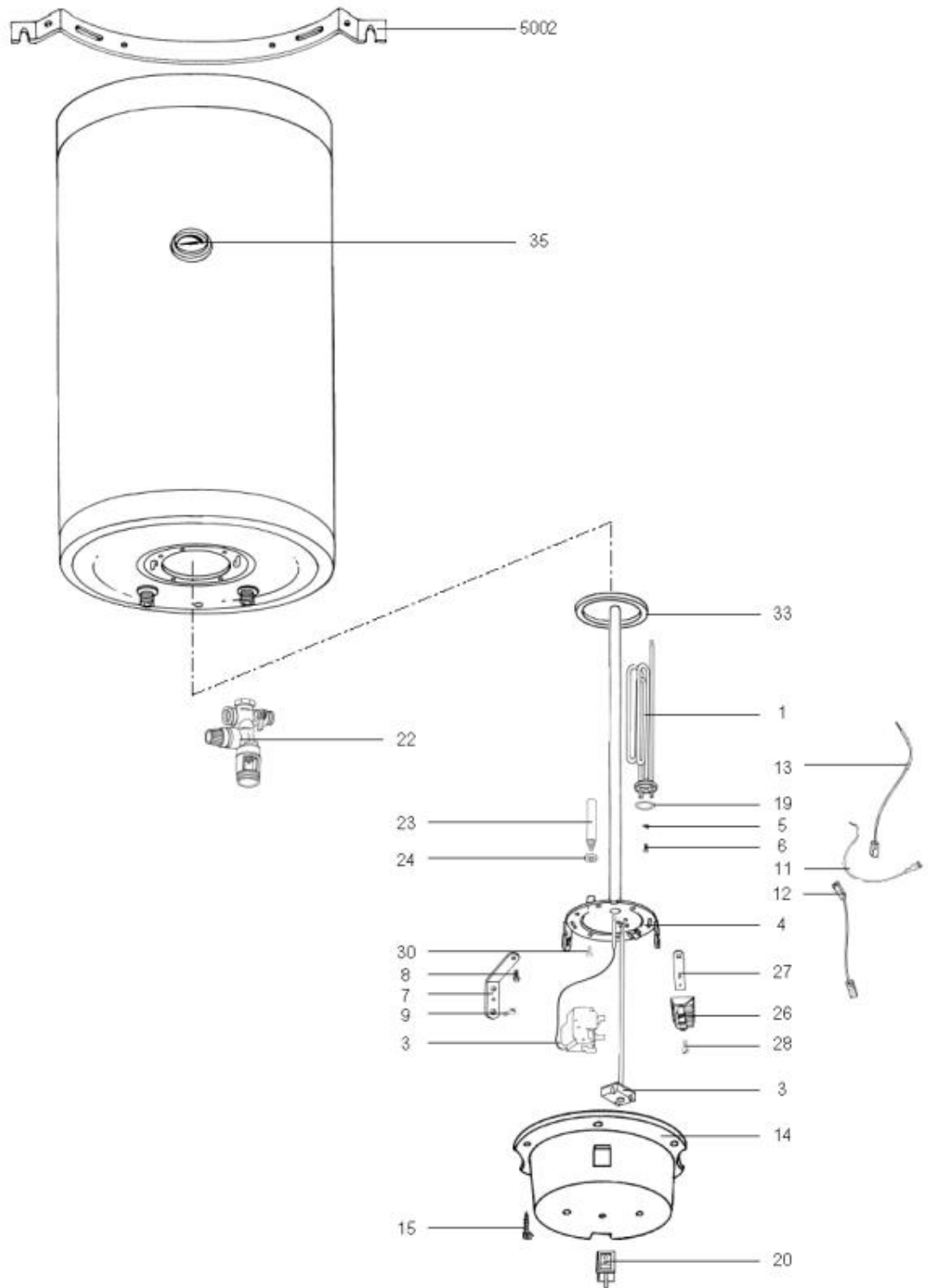


Table		C							
Rep.	Référence	ALIAS	Désignation	Remplacé par	Date début	Date fin	Multiple de vente	Tarif Public Unitaire HT	
1	61401777		RESISTANCE BLINDEE 2400W				1		
3	61006809		THERMOSTAT INVERSEUR				1		
3	691219		THERMOSTAT TBS L.300				1		
4	61006807		CONTRE BRIDE				1		
5	60005799-13		VIS HS M 6-12				10		
6	60013183-03		RONDELLE EVENTAIL D: 6				10		
7	61006808		SUPPORT THERMOSTAT				1		
8	60072845		VIS AUTOTARAUEUSE D: 5-10				1		
9	60057750		VIS CBLZ M 4-8				10		
11	61005679		CABLAGE DE MASSE				1		
12	61006831		CABLAGE INTERCONNEXION				1		
13	61006832		CABLAGE RESISTANCE				1		
14	61006830		CAPOT				1		
15	60055818		VIS AUTOPERCEUSE D: 3.5-9.5				1		
19	65402015		JOINT TORIQUE (TP CUIVRE)				1		
20	61006829		INTERRUPTEUR				1		
22	60077063		GROUPE DE SECU. 15/21 OU 20/27				1		
23	977127-01		ANODE D:25,5 L:180 M5-M8				1		
24	61306237		JOINT ANODE				1		
26	60072836		CONNECTEUR				1		
27	61006844		SUPPORT CONNECTEUR				1		
28	60072843		VIS D: 4-16				1		
30	61005231		VIS H M8-14				10		
33	60071829		JOINT BRIDE D:121.3-105-7.1			05/00	1		
33	61013222		JOINT BRIDE D:121.3-105-6.1			05/00	1		
35	61005793		THERMOMETRE				1		
5002	60072633		PATTE DE FIXATION	912006			1		