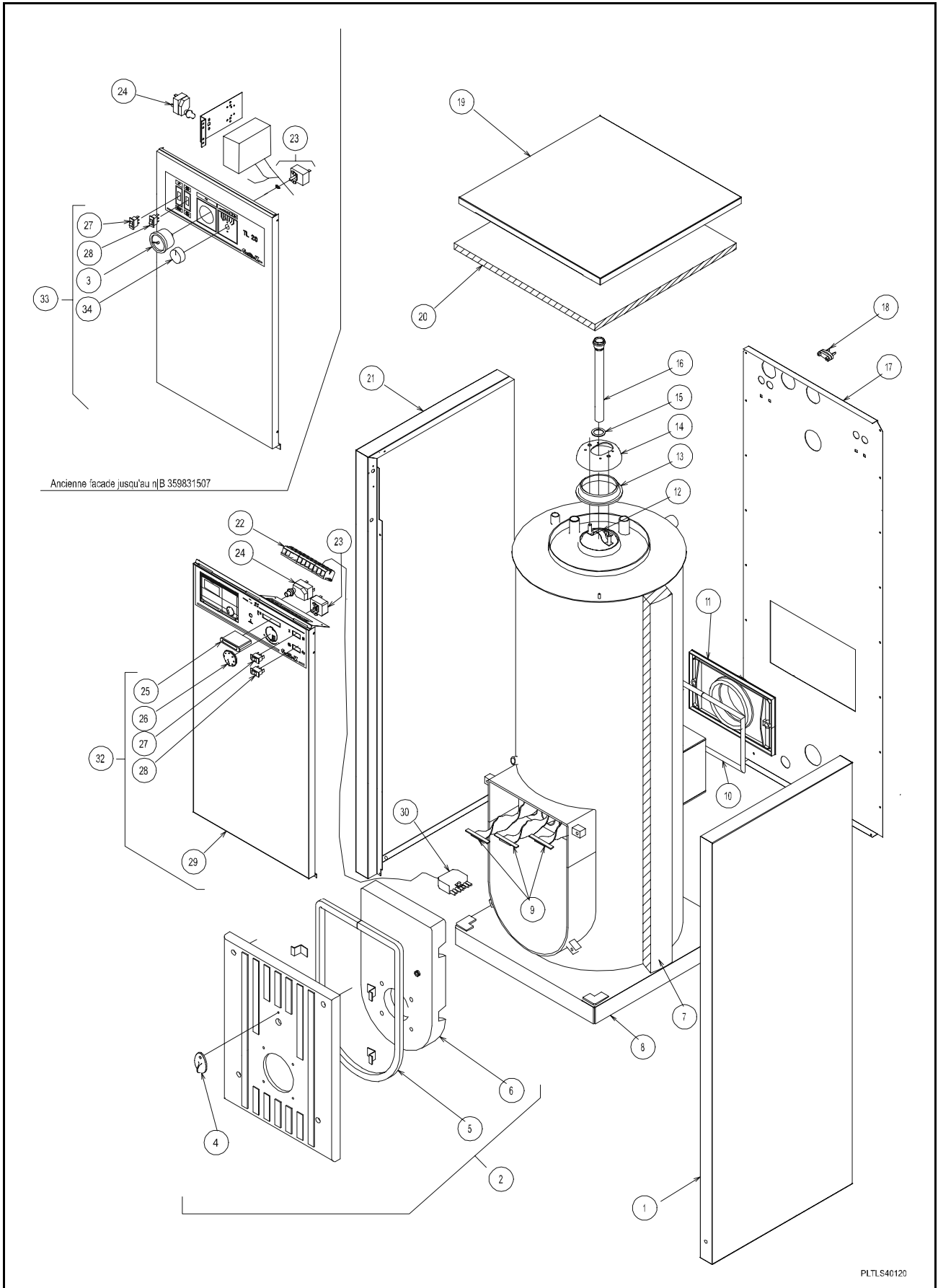


ZTLS4.0120-ZTLS4.0135



**TL GAZ 20-35 S**

1	<a href="#">REF : 87168206120</a> COTE DROIT GRIS TL 20 S
2	<a href="#">REF : 87168204200</a> PORTE BRULEUR COMPLETE TL 20
4	<a href="#">REF : 87168005630</a> VOYANT DE VISE-FLAMME FONTE
5	<a href="#">REF : 87168389420</a> TRESSE 18x18 LG 1380 PORTE BRULEUR TL 20/25 (porte bruleur TL 20/25)
5	<a href="#">REF : 87168389440</a> TRESSE 18x18 LG 1520 PORTE BRUL.TL 30/35/40 (porte bruleur TL 30/35/40)
6	<a href="#">REF : 87168141840</a> ISOLANT PORTE BRULEUR (TL35)
6	<a href="#">REF : 87168203460</a> ISOLANT PORTE BRULEUR TL20
7	<a href="#">REF : 87168204540</a> ISOLATION LATERALE TL 20 S
8	<a href="#">REF : 87168141820</a> CORPS/CHAUFFE EQUIPE TL 35S (PORTE FONTE)
8	<a href="#">REF : 87168202390</a> CORPS / CHAUFFE EQUIPE TL 20S
10	<a href="#">REF : 87168389430</a> TRESSE VERRE Ø11 LG960 SORTIE FUMEE TL 20/25 (sortie de fumée TL 20/25)
10	<a href="#">REF : 87168389450</a> TRESSE Ø11 LG 1150 SORTIE FUMEE TL30/35/40 (sortie de fumée TL 30/35/40/60)
11	<a href="#">REF : 87168237690</a> COUVERCLE FUMEE TL35 D.139/150
11	<a href="#">REF : 87168237700</a> COUVERCLE FUMEE D.125 TL 20
12	<a href="#">REF : 87168199840</a> TRAPPE SAV ANODE
12	<a href="#">REF : 87168263820</a> TRAPPE POUR BALLON SANS ANODE
13	<a href="#">REF : 87168101870</a> JOINT TRAPPE DE VISITE

14	 <a href="#">REF : 87168294770</a> BRIDE DE TRAPPE VISITE
15	 <a href="#">REF : 87168181030</a> JOINT QUALITE AFM34 D.36X26,5X2
16	 <a href="#">REF : 87168413690</a> ANODE + JOINT
17	 <a href="#">REF : 87168133530</a> ARRIERE TL 35S (GRIS C LAIR)
17	 <a href="#">REF : 87168206050</a> ARRIERE GRIS TL 20 S
18	 <a href="#">REF : 87168125610</a> SERRE-CABLE PA 6.6 NATUREL
19	 <a href="#">REF : 87168128920</a> DESSUS TL 35C/S (GRIS CLAIR)
19	 <a href="#">REF : 87168206020</a> DESSUS GRIS TL 20
21	 <a href="#">REF : 87168206140</a> COTE GAUCHE GRIS TL 20 S
22	 <a href="#">REF : 87168244740</a> REGLETTE 1014H SP 2311 LANG/VIS SS REP. SAAM
23	 <a href="#">REF : 87168316130</a> THERMOSTAT CHAUDIERE 60-80°C
24	 <a href="#">REF : 87168419890</a> THERMOSTAT SECU LIM 100°C - CAP 1,5M (R)
25	 <a href="#">REF : 87168011350</a> THERMOMETRE RECT HORIZ 69x14 LG CAPIL.1500 MM à partir des numéros N° 359831508 TL 20, N° 379833750 TL 35
26	 <a href="#">REF : 87168188000</a> BOUTON AQUASTAT GEMINOX à partir des numéros N° 359831508 TL 20, N° 379833750 TL 35
27	 <a href="#">REF : 87168121620</a> INTER UNIPOLAIRE NOIR/LUMINEUX VERT
28	 <a href="#">REF : 87168079490</a> INTER INV UNIPOLAIRE NOIR/NOIR
29	 <a href="#">REF : 87168238770</a> FACADE + LEXAN TL 20S à partir du numéro N° 359831508

29	 <a href="#">REF : 87168238820</a> FACADE + LEXAN TL 35S à partir du numéro N° 359833750
30	 <a href="#">REF : 87168090080</a> CONNECTEUR WIELAND ST18 MAL7PTS SIMP COMPLET N/M
31	 <a href="#">REF : 87168329980</a> PATTE FIX.ISOL.REF.PLIEE TL/MEGALITHE
32	 <a href="#">REF : 87168238330</a> FACADE AVANT EQUIPEE TL20S GEMINOX
33	 <a href="#">REF : 87168245320</a> FACADE EQUIPEE+DESSUS TL 20S jusqu'au numéro N° 359831507
33	 <a href="#">REF : 87168245340</a> FACADE EQUIPEE+DESSUS TL 35S à partir du numéro N° 379833750
34	 <a href="#">REF : 87168011380</a> BOUTON THERMOSTAT NOIR jusqu'aux numéros N° 359831507 TL 20, N° 379833749 TL 35
35	 <a href="#">REF : 87168000500</a> THERMOMETRE CIRCUL 0/120° D.52 NOIR jusqu'aux numéros N° 359831507 TL 20, N° 379833749 TL 35