



Catalogo ricambi serie *Super KAPPA*

Edizione Ottobre 2005



Catalogo ricambi serie Super Kappa

1 GENERALITÀ

Questo catalogo comprende tutte le parti di ricambio per la manutenzione e assistenza delle caldaie Biasi e ne sostituisce tutte le precedenti edizioni.

2 MODELLI E CARATTERISTICHE

I modelli si differenziano tra loro per una caratteristica fondamentale:

2.1 Potenza termica utile massima al riscaldamento

In relazione alla potenza termica utile massima al riscaldamento, sono possibili due diversi modelli, distinti dalla parte numerica sulla sigla del modello:

Modello 70, 85, 105, 120, 140, 155, 175, 190

3 MATRICOLA E IDENTIFICAZIONE DEL TIPO DI CALDAIA

Ogni caldaia prodotta Biasi è contraddistinta da un numero di matricola. È importante che tale numero venga citato dall'operatore del centro di assistenza in qualsiasi rapporto diretto con la casa costruttrice (moduli di garanzia e relazioni di intervento; richiesta di informazioni tecniche ecc.)

Procedendo da sinistra verso destra esso identifica:

- A) La potenza termica utile massima al riscaldamento (vedi 2.1).
- B) Il tipo di caldaia nelle sue funzioni caratteristiche.
- C) Il tipo di gas per cui è predisposta la caldaia. La lettera "N" indica il metano; la lettera "G" indica il G.P.L.
- D) Nove cifre indicanti il numero progressivo di produzione.

Queste cifre sono utilizzate in questo catalogo per poter distinguere gli aggiornamenti del prodotto.

B – Tipo di caldaia D – Numero progressivo di produzione

K85 N050010000

A – Potenza max riscaldamento

C – Tipo di gas con cui è stata collaudata e consegnata la caldaia.

4 CODICE RICAMBIO

Tutte le parti di ricambio che possono essere acquistate hanno un codice di ricambio che le identifica in modo univoco. Il codice di ricambio è composto dal codice di tavola e dalla posizione.

4.1 Codice tavola

Il codice tavola è una sequenza di lettere e numeri tali da identificare in modo univoco ogni tavola rappresentata. Il codice della tavola è sempre reperibile in alto a destra della tavola in esame (vedi 4.3).

Nella parte inferiore della tavola vi è una tabella di validità in cui vengono citati i modelli della caldaie validi per quella tavola.

K70	K85	K105	K120	K140	K155

In alcune tavole è possibile trovare la dicitura "Valida fino al" e l'indicazione della matricola di ultimo utilizzo in produzione di taluni particolari. In una tavola successiva si dovrà trovare una tavola con la dicitura "Valida dal" e l'indicazione della matricola di inizio impiego in produzione di quei particolari.

Per facilitare l'individuazione di quei particolari variati nel tempo le tavole con la dicitura "Valida fino al" riportano, indicate con la posizione, solo le parti di ricambio che non vengono gestite nella produzione attuale, mentre le rimanenti sono eventualmente reperibili nelle tavole successive.

Alcune tavole vengono divise in due o più aree per mezzo di una linea. Nella tabella di validità vengono citati tutti i modelli contenuti nella tavola, mentre all'interno di ogni area viene specificata la validità con un rettangolo riportante i modelli validi.

4.2 Codice posizione

La posizione è un numero che viene utilizzato per identificare un particolare oggetto nella tavola.

515	Numerazione Kit (o assieme)	Numerazione parte semplice	125
-----	-----------------------------	----------------------------	-----

Vicino alla posizione si possono trovare delle diciture che servono per meglio identificare la parte di ricambio:

A – Tipo di gas

515 _{G20}	125 _{G20}	G20 = Metano (Gas naturale)
--------------------	--------------------	-----------------------------

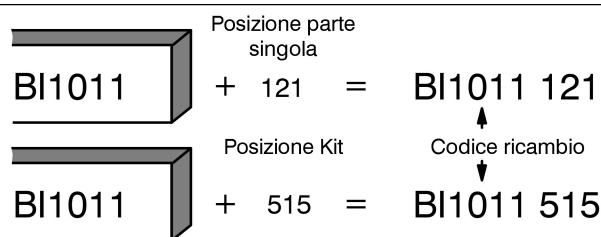
515 _{G30-G31}	125 _{G30-G31}	G30-G31 = Butano – Propano
------------------------	------------------------	----------------------------

B – Limitazione della validità

515 ⁽⁷⁵⁾	125 ⁽⁷⁵⁾	Solo per il modello K75
---------------------	---------------------	-------------------------

4.3 Composizione del codice di ricambio

Ogni parte di ricambio è composta da un codice di distinzione della tavola e da una posizione. Vengono identificate con una posizione solo le parti effettivamente vendute. Il codice di ricambio viene costruito sommando al codice di tavola (in alto a destra nella tavola) il numero della posizione (singola o kit).



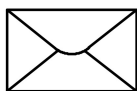
I componenti di un kit sono racchiusi da una linea continua. Un kit può contenere completamente o parzialmente altri kit.

In alcune tavole una parte di ricambio può essere indicata da un codice completo (codice tavola + posizione) questo per indicare che quella parte è acquistabile ma deve essere ordinata con il codice riportato controllando le eventuali note

=BI1011 515
=BI1011 515
(75)
=BI1011 516
(85-105)

4.4 Utilizzo del codice ricambio

Il codice di ricambio deve essere utilizzato in tutti i documenti che servono per relazioni di intervento, ordine ricambi, sostituzione in garanzia, ecc.

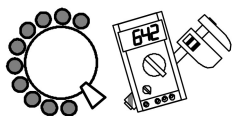


Corrispondenza:

BSG Caldaie a Gas S.r.l.
Assistenza caldaie
via Pravalton 1/B
33170 Pordenone (PN)

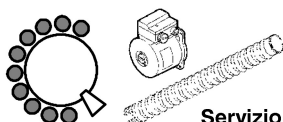


Fax: 0434 / 238 387



Informazioni
tecniche:

0434 / 238 384
0434 / 238 388



Servizio ricambi:

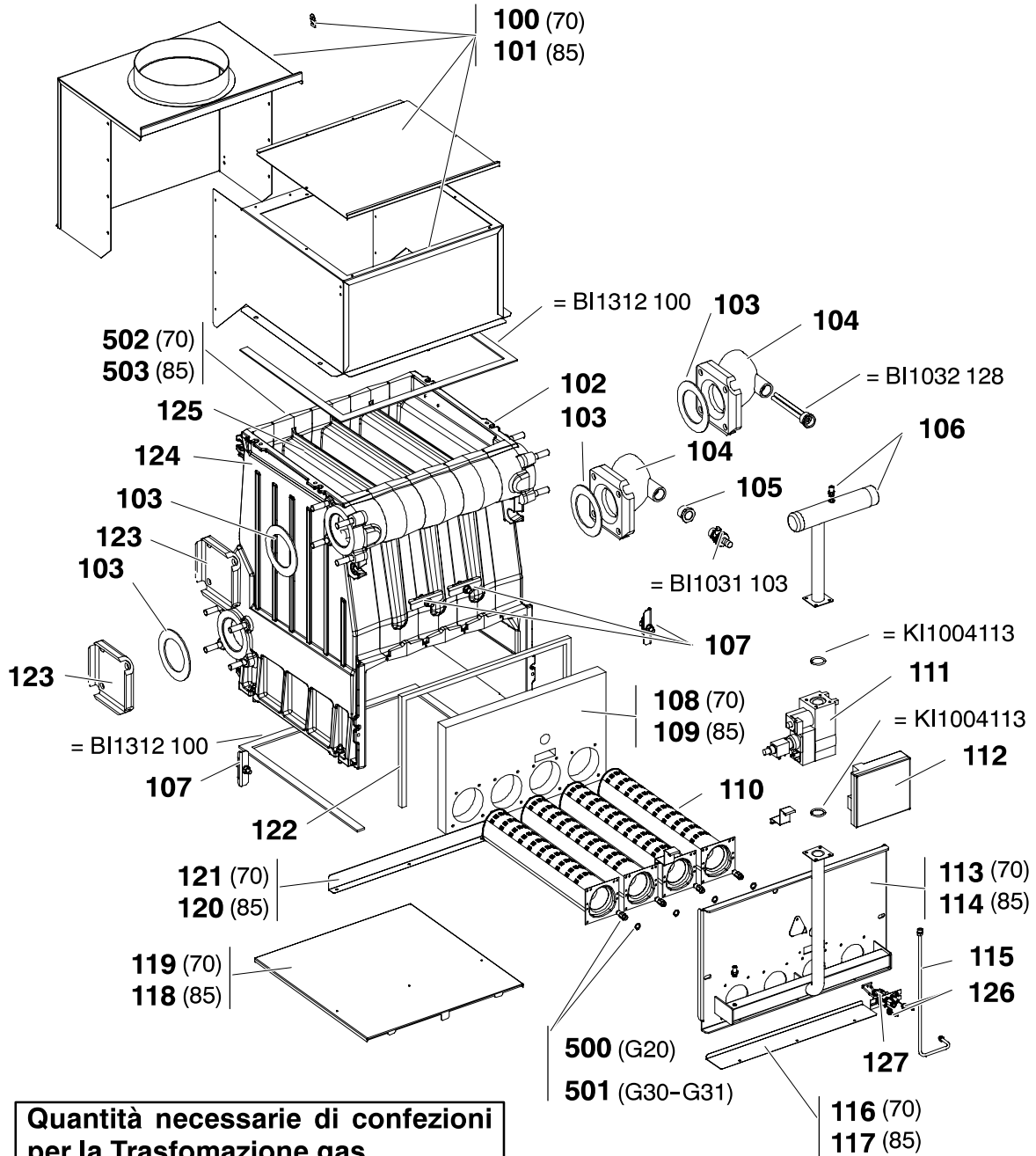
0434 / 238 383

Indice generale per serie *Super KAPPA*

Tavole			Edizione	N° Fogli
BI1362	Parte 1	Gruppo ghisa, gas, cappa fumi	1005	1
BI1372	Parte 2	Componenti idraulici e tubazioni	1005	1
BI1382	Parte 2	Componenti idraulici e tubazioni	1005	1
BI1775	Parte 5	Pannello comandi e cablaggi	1005	1
BI1785	Parte 5	Pannello comandi e cablaggi	1005	1
BI1795	Parte 5	Pannello comandi e cablaggi	1005	1
BI1466	Parte 6	Pannelli esterni e bacinella	1005	1

Parte 1 - Gruppo ghisa, gas, cappa fumi

BI1362



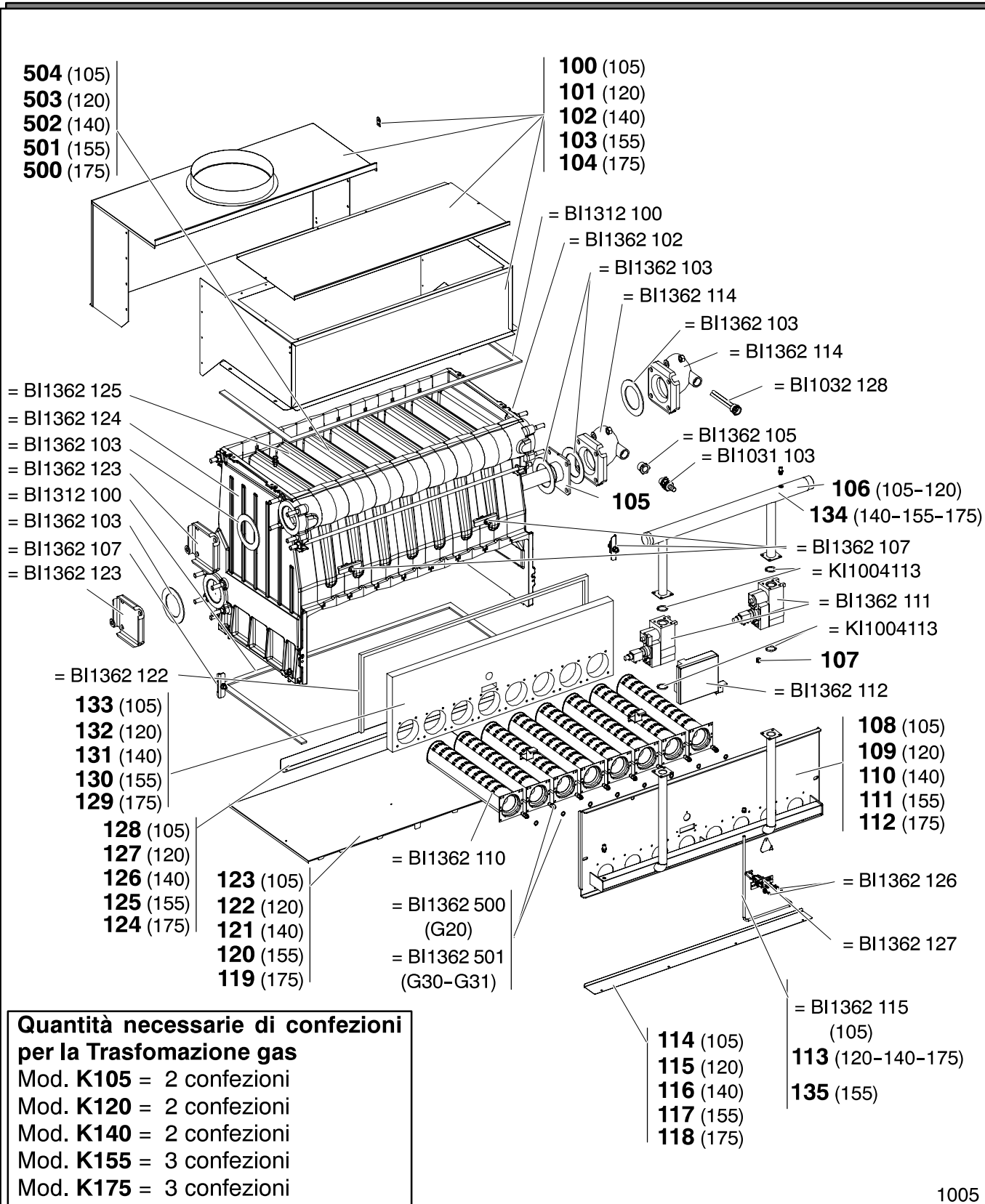
**Quantità necessarie di confezioni
per la Trasformazione gas**
Mod. K70 = 1 confezione
Mod. K85 = 2 confezioni

	K70	K85							



Parte 2 - Componenti idraulici e tubazioni

BI1372

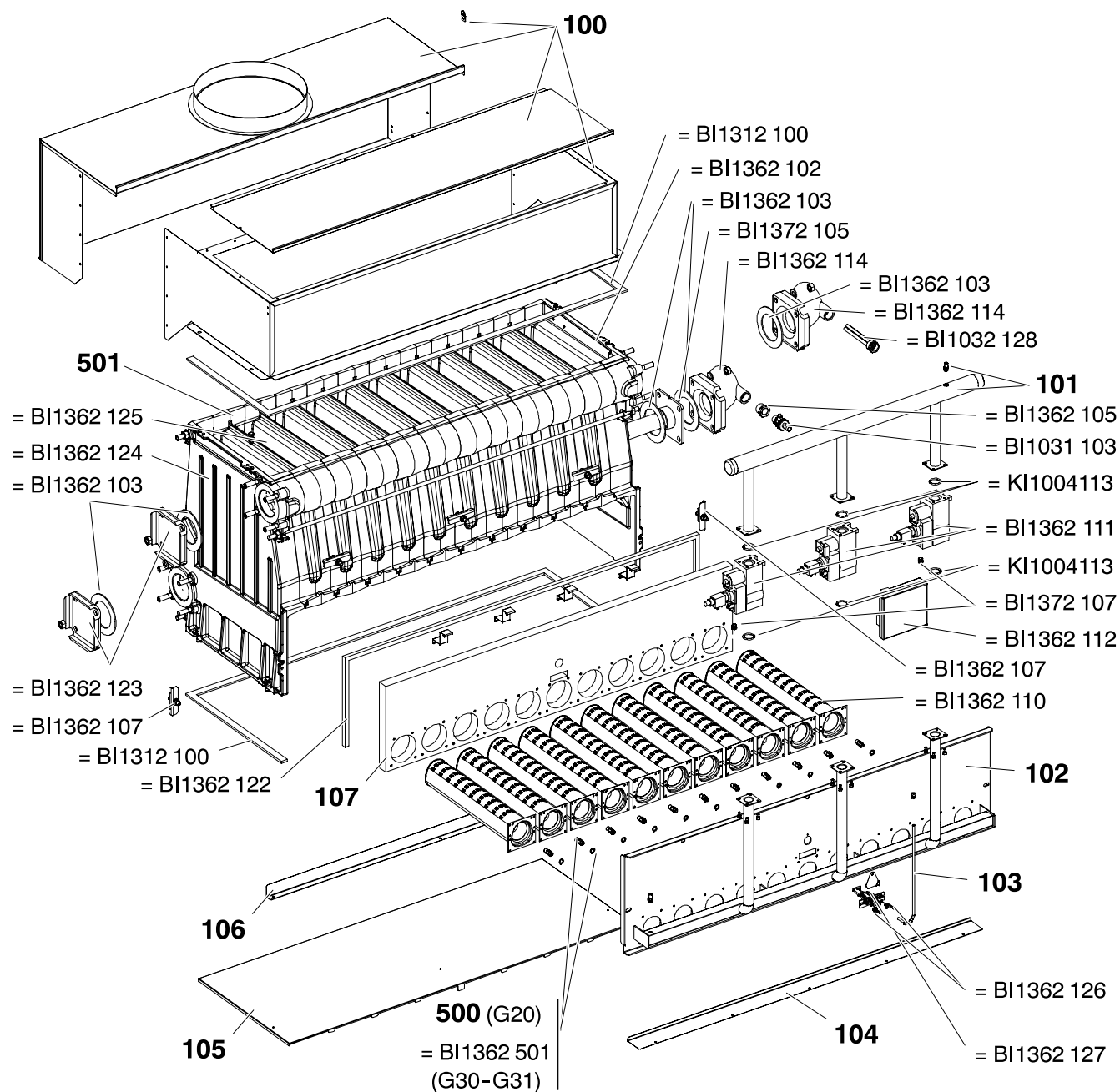


			K105	K120	K140	K155	K175		



Parte 2 - Componenti idraulici e tubazioni

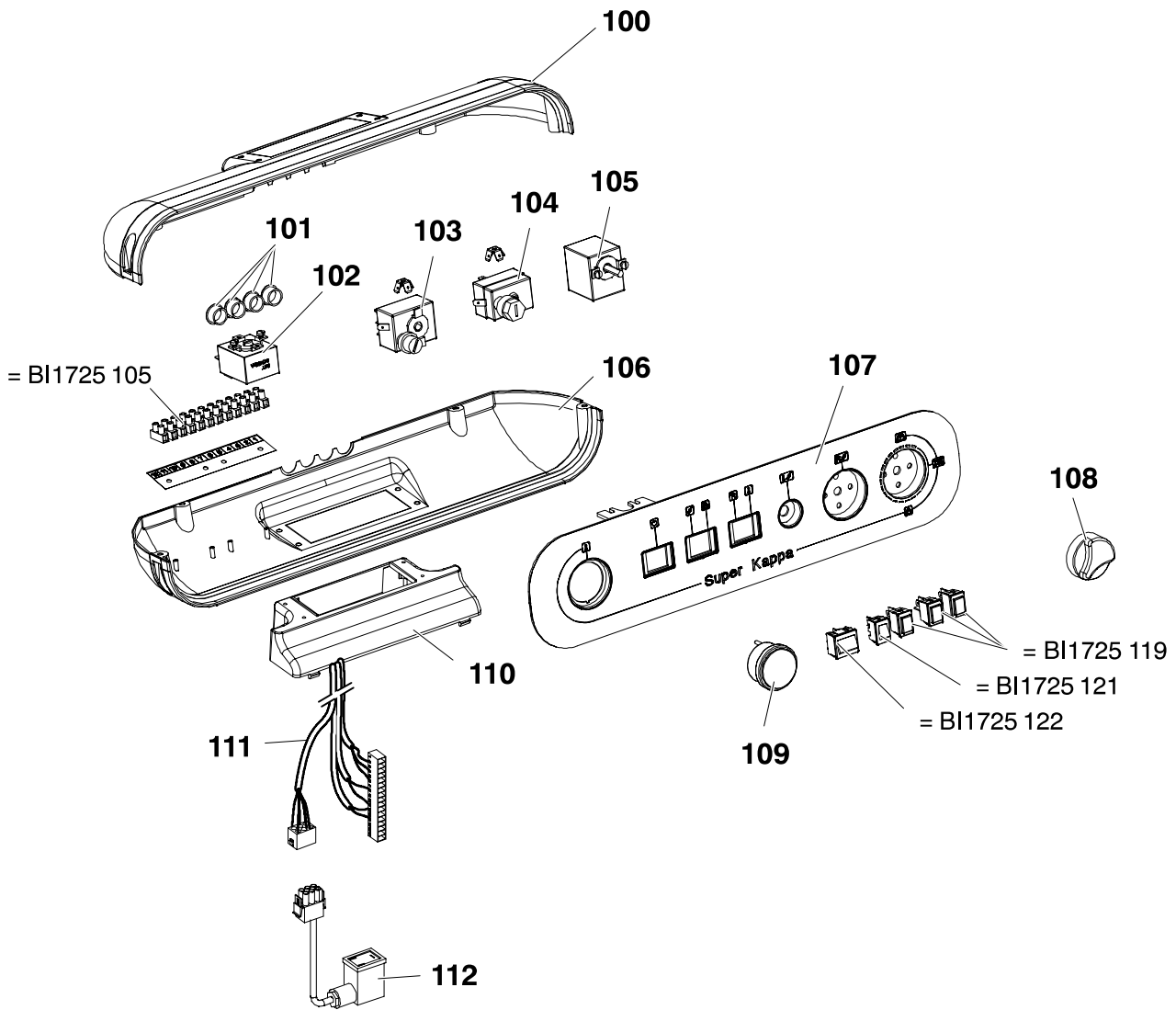
BI1382



Quantità necessarie di confezioni per la Trasformazione gas G30-G31 Mod. K190 = 3 confezioni

Parte 5 - Pannello comandi e cablaggi

BI1775



1005

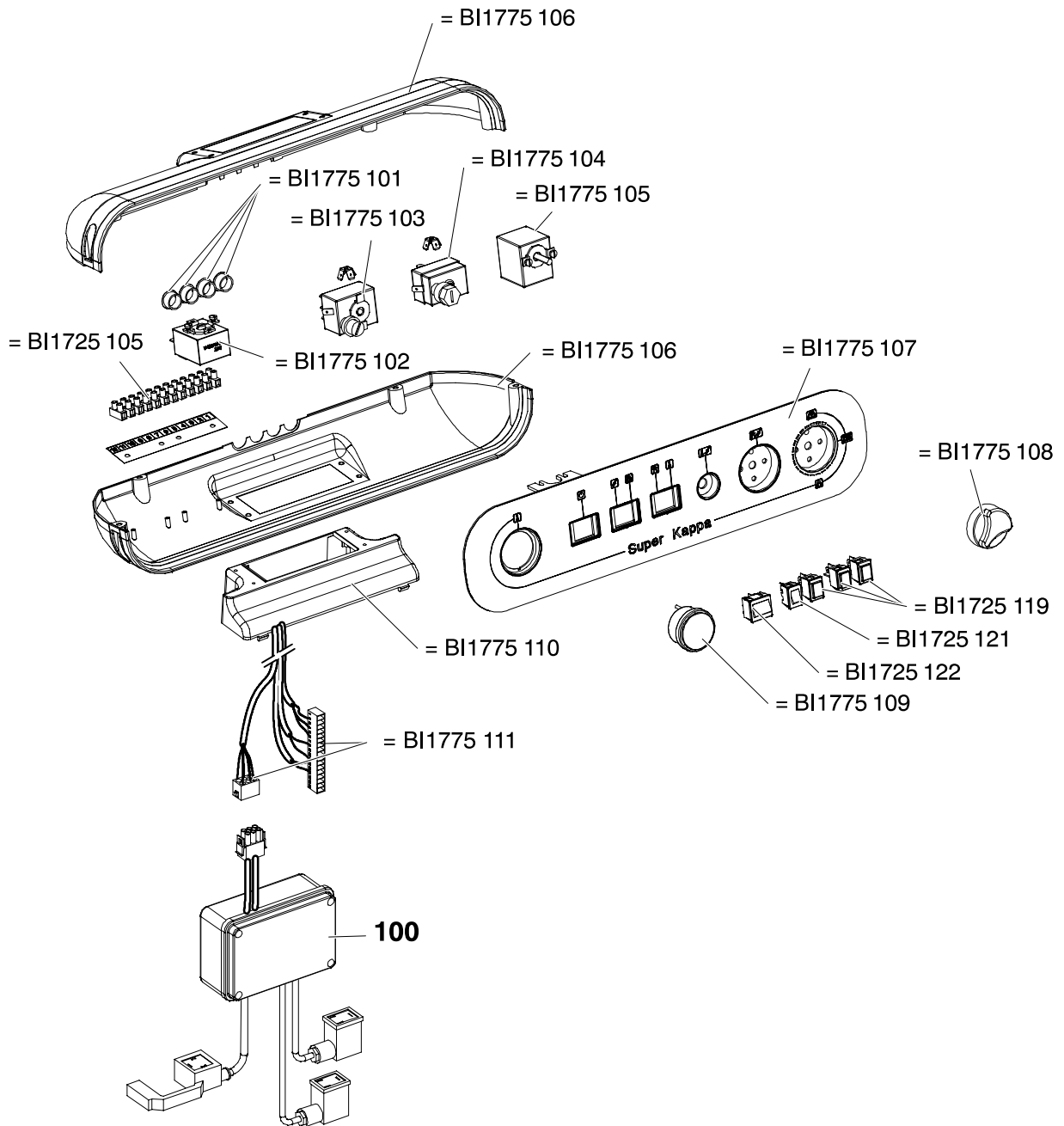
K70

K85



Parte 5 - Pannello comandi e cablaggi

BI1785



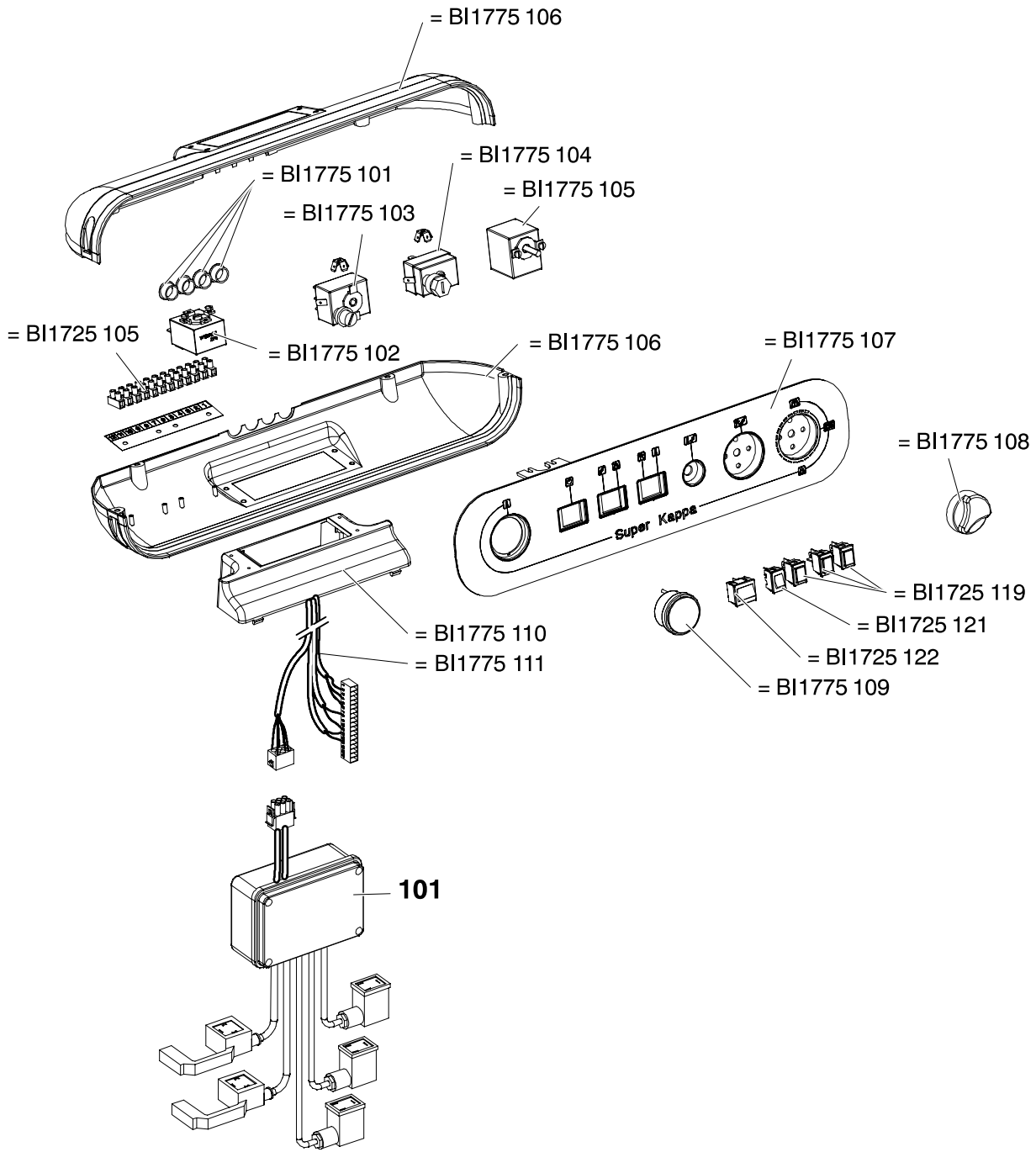
1005

			K105	K120	K140	K155	K175		



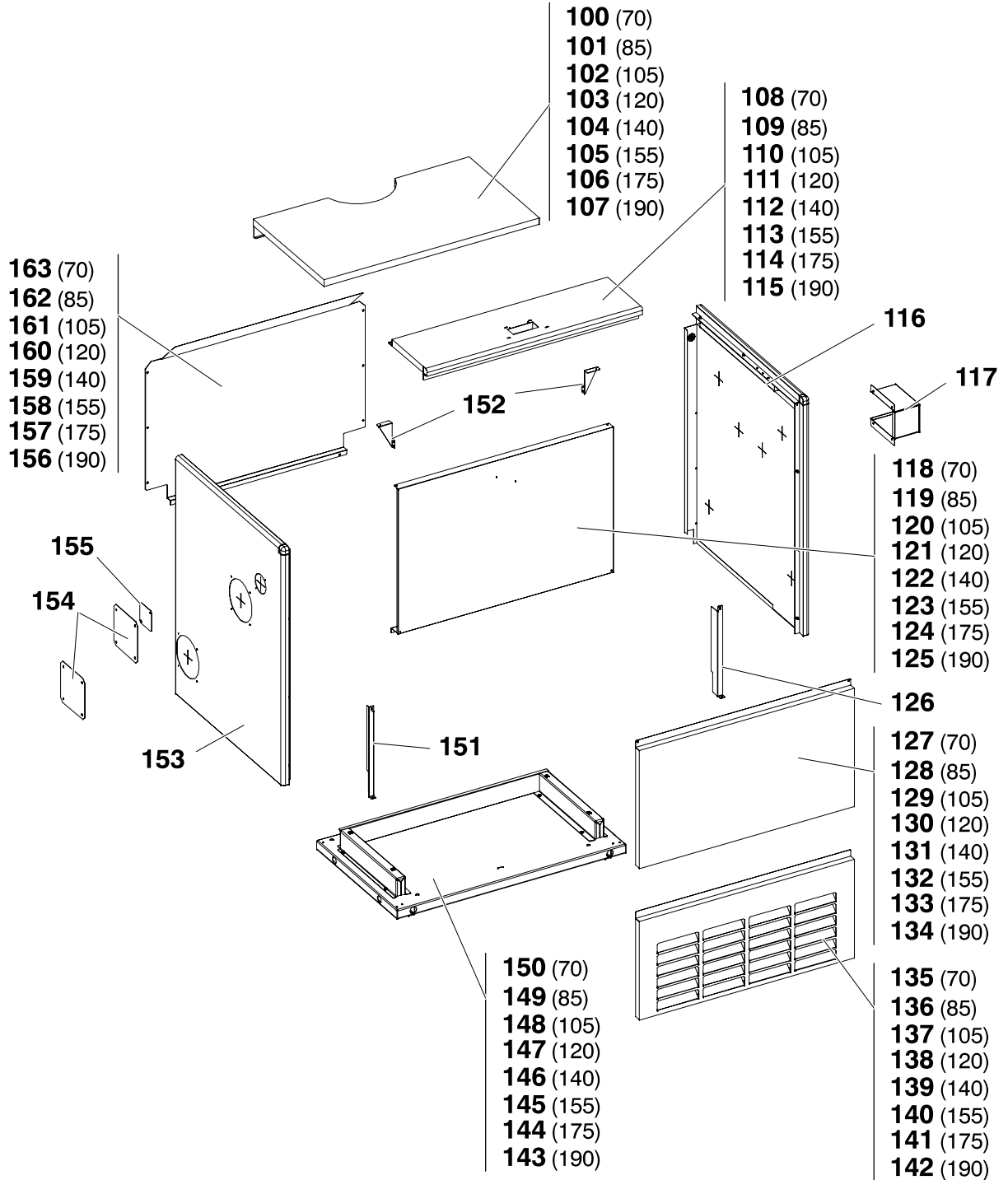
Parte 5 - Pannello comandi e cablaggi

BI1795



Parte 6 - Pannelli esterni, bacinella

BI1466



	K70	K85	K105	K120	K140	K155	K175	K190	