



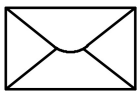
4049.8501.31

# **Catalogo ricambi serie SLB**

**Edizione Dicembre 2002**

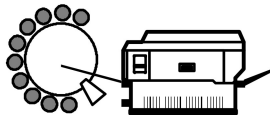


Biasi SpA  
Sede legale, amministrativa e commerciale:  
37135 Verona (Italy) - Via Leopoldo Biasi, 1  
BSG Caldaie a Gas S.r.l.  
Stabilimento e assistenza tecnica:  
33170 Pordenone (Italy) - Via Pravalton, 1/B



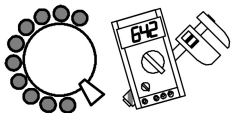
**Corrispondenza:**

**BSG Caldaie a Gas S.r.l.**  
Assistenza caldaie  
via Pravalton 1/B  
33170 Pordenone (PN)



**Fax: 0434 / 238 387**

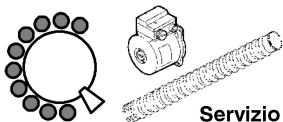
---



**Informazioni  
tecniche:**

**0434 / 238 382**  
**0434 / 238 384**

---

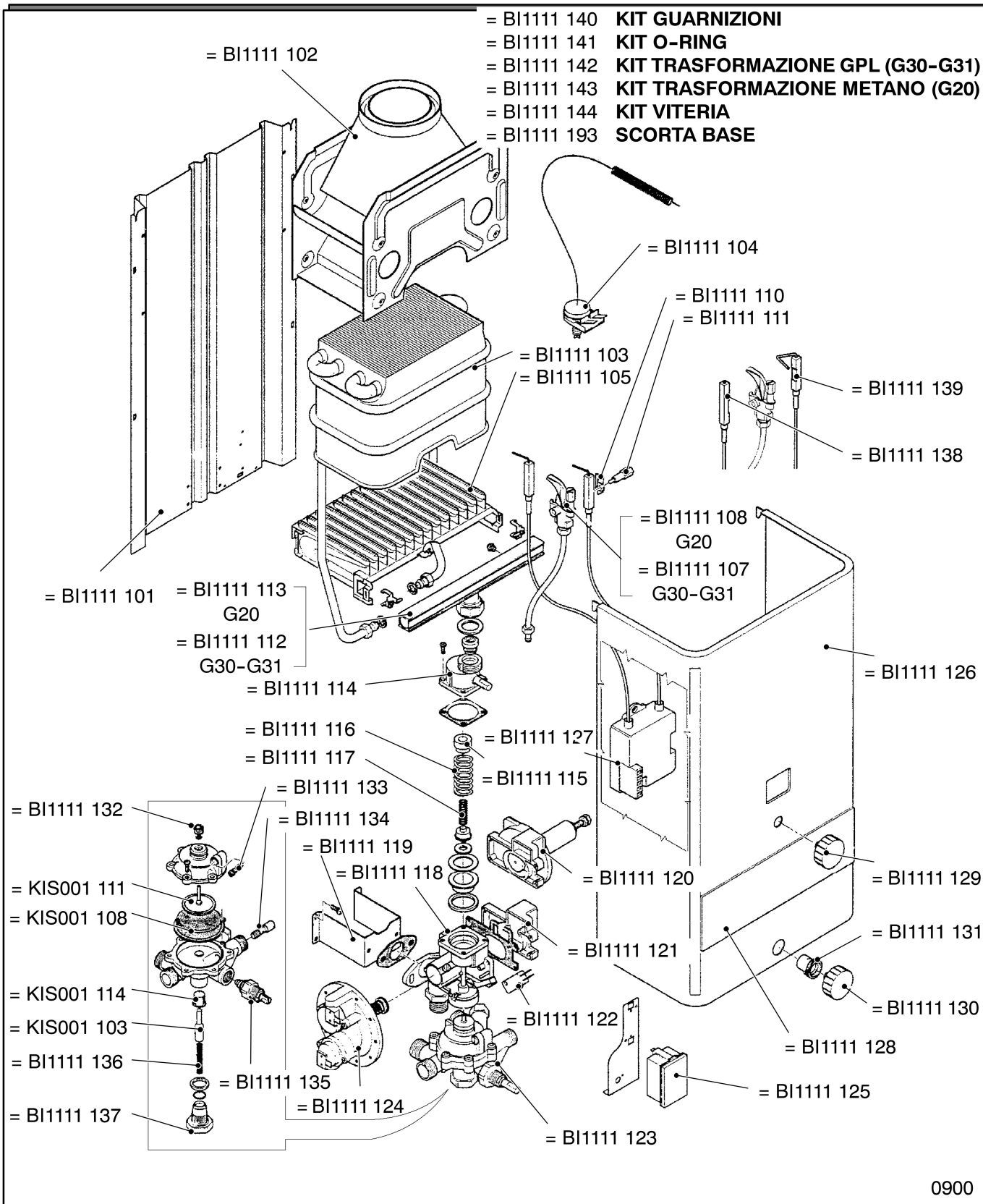


**Servizio ricambi:**

**0434 / 238 383**

---

**Serie - SLB /0**

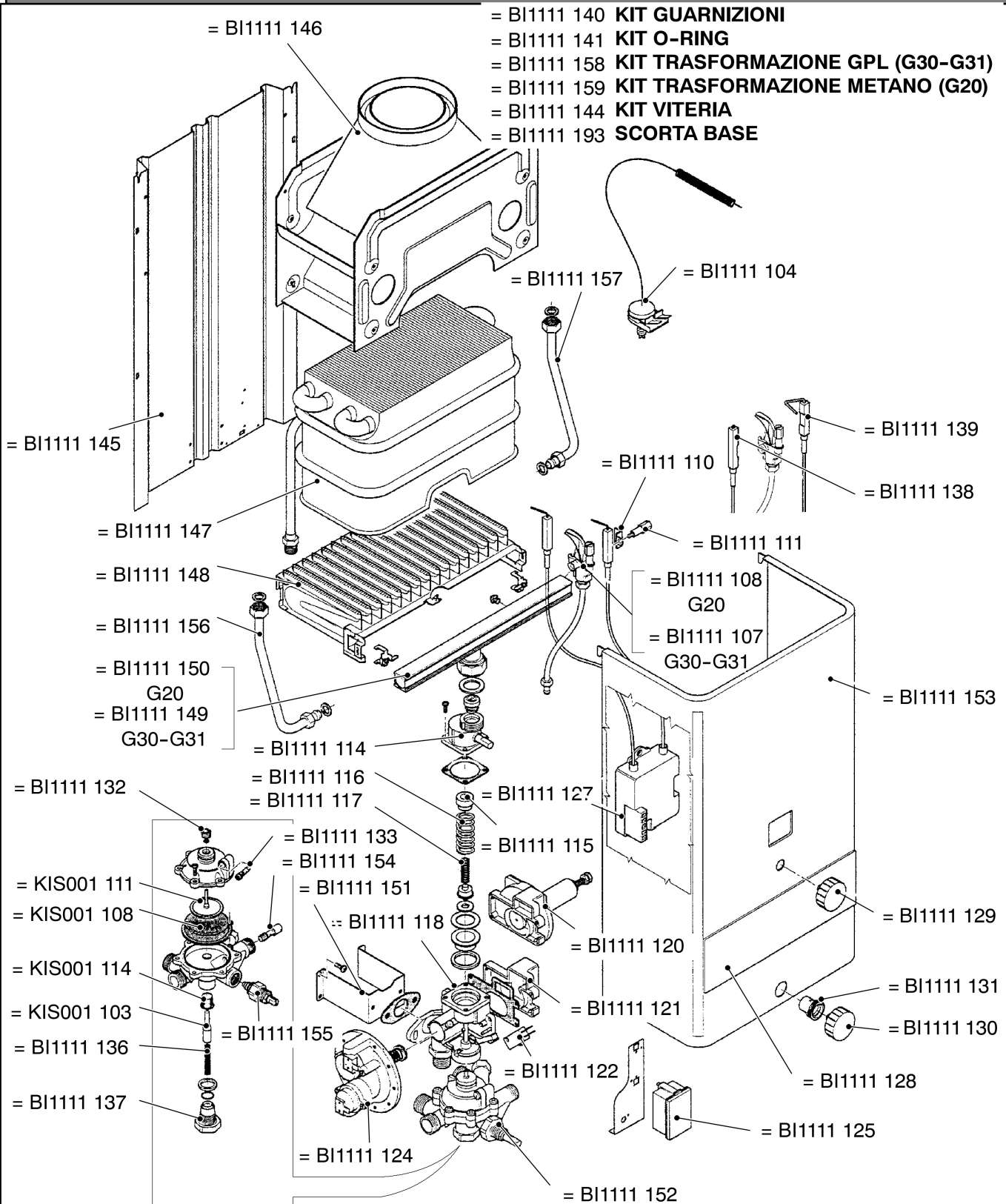


0900

SLB <sub>A</sub> 11L					



Serie - SLB /0



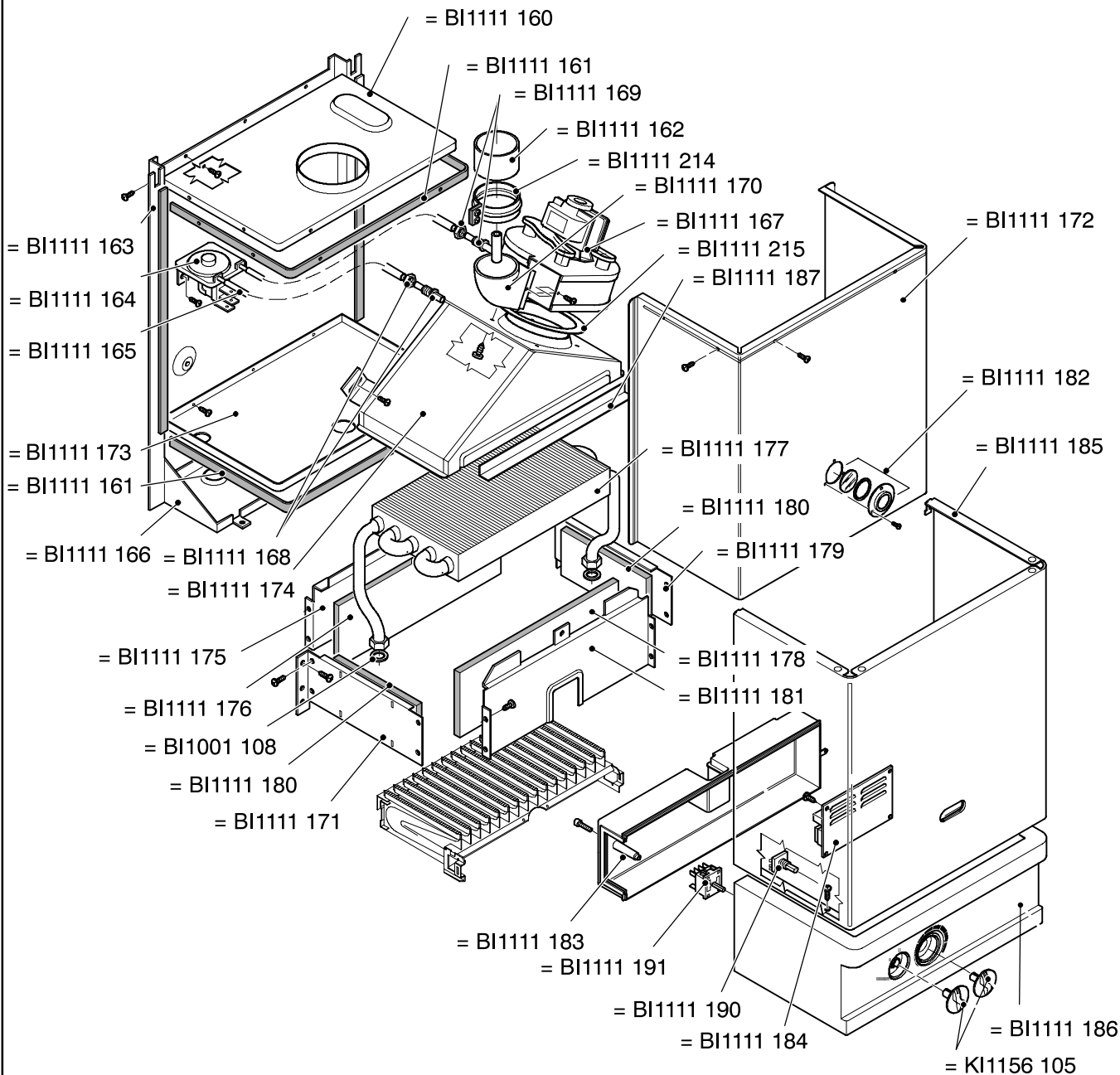
0900

SLB<sub>A</sub> 14L

**BIASI**

Serie - SLB /0

- = BI1111 188 **KIT TRASFORMAZIONE GPL (G30-G31)**
- = BI1111 189 **KIT TRASFORMAZIONE METANO (G20)**
- = BI1111 192 **CABLAGGI + CAVI CANDELETTE**
- = BI1111 193 **SCORTA BASE**

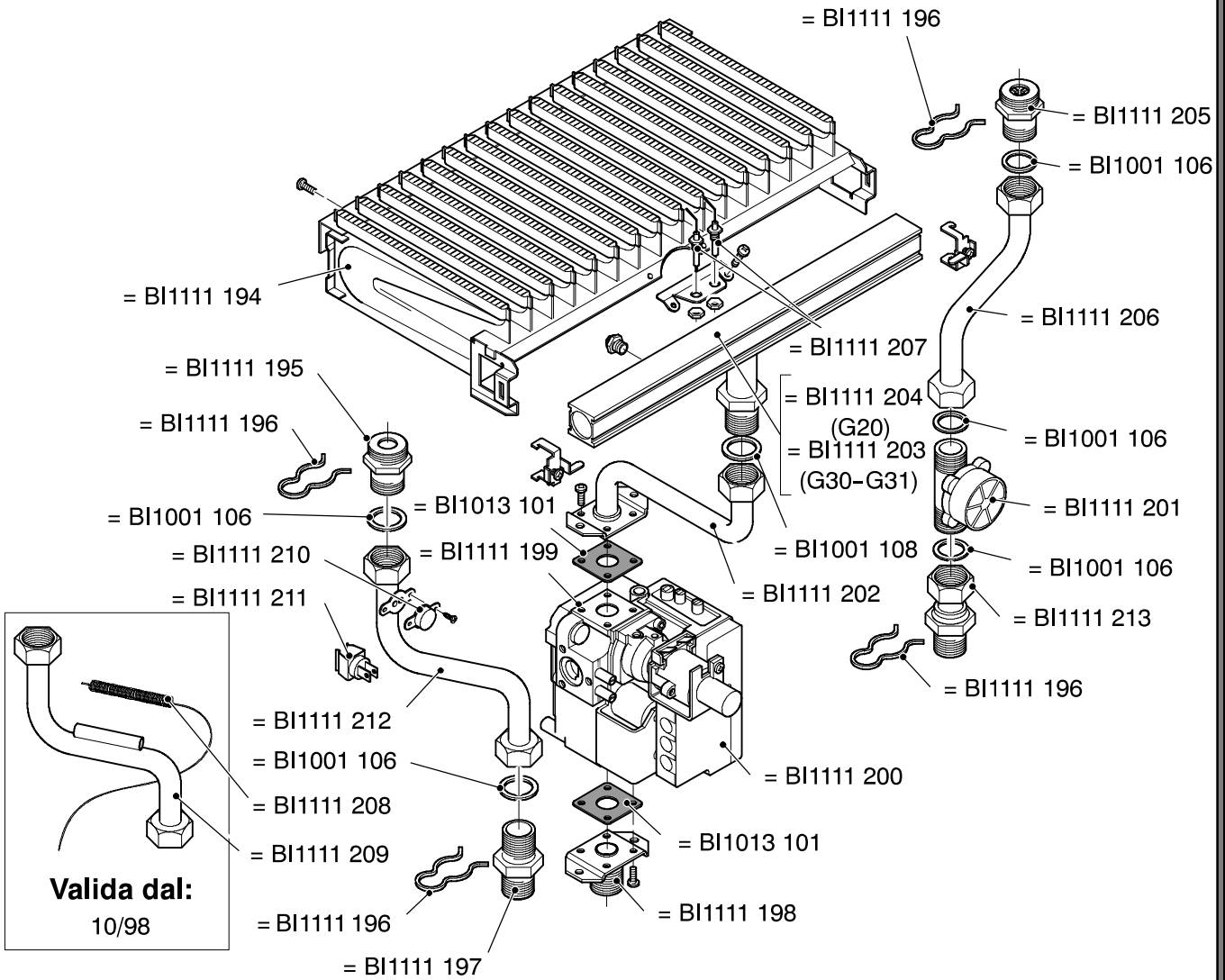


0900

SLB<sub>S</sub> 13L



- = BI1111 188 **KIT TRASFORMAZIONE GPL (G30-G31)**
- = BI1111 189 **KIT TRASFORMAZIONE METANO (G20)**
- = BI1111 192 **CABLAGGI + CAVI CANDELETTE**
- = BI1111 193 **SCORTA BASE**



Serie - SLB /1

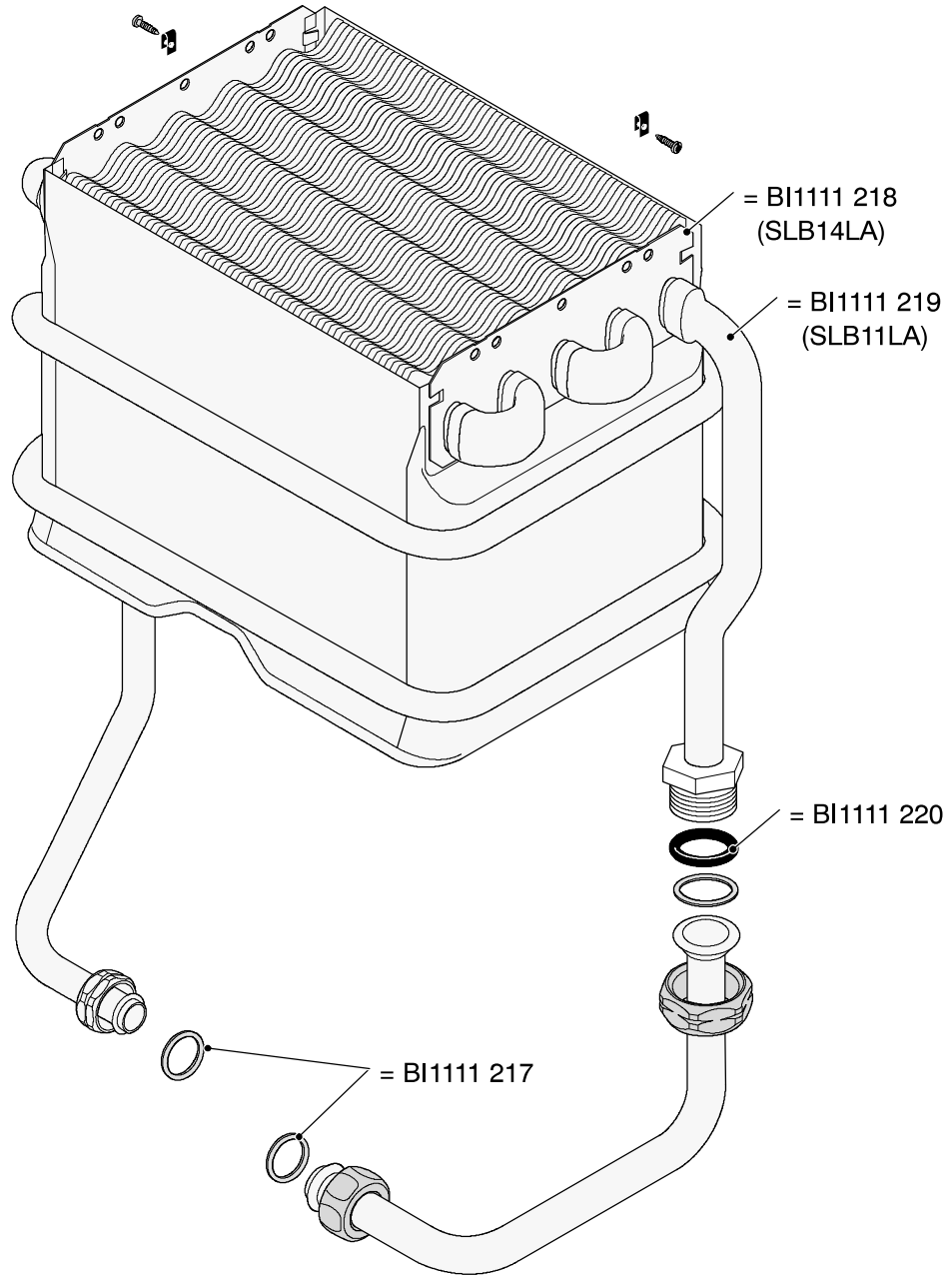


0900

		SLB 13L LS			



Serie - SLB /1



0900

SLB 11L A

SLB 14L A





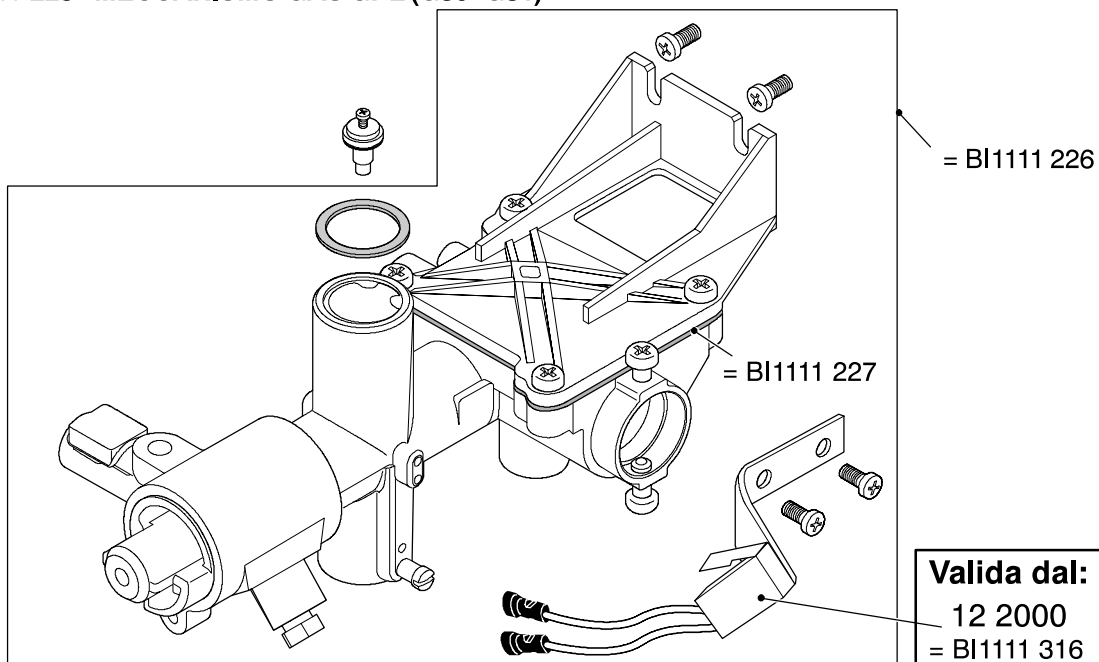
SLB11LA

- = BI1111 222 **MECCANISMO GAS METANO (G20)**
- = BI1111 224 **MECCANISMO GAS GPL (G30-G31)**

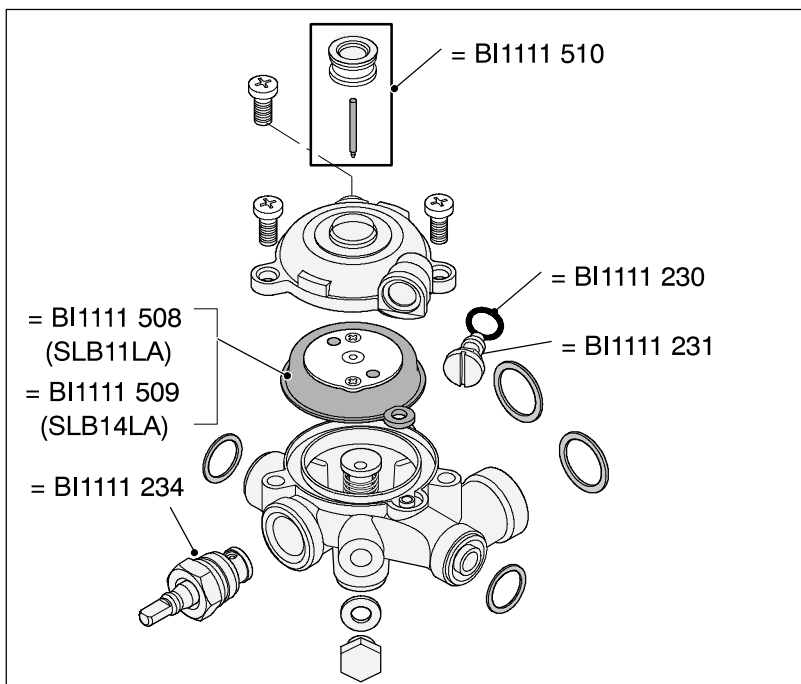
**Valida fino al:**  
02 2001

SLB14LA

- = BI1111 223 **MECCANISMO GAS METANO (G20)**
- = BI1111 225 **MECCANISMO GAS GPL (G30-G31)**



**Valida dal:**  
12 2000  
= BI1111 316

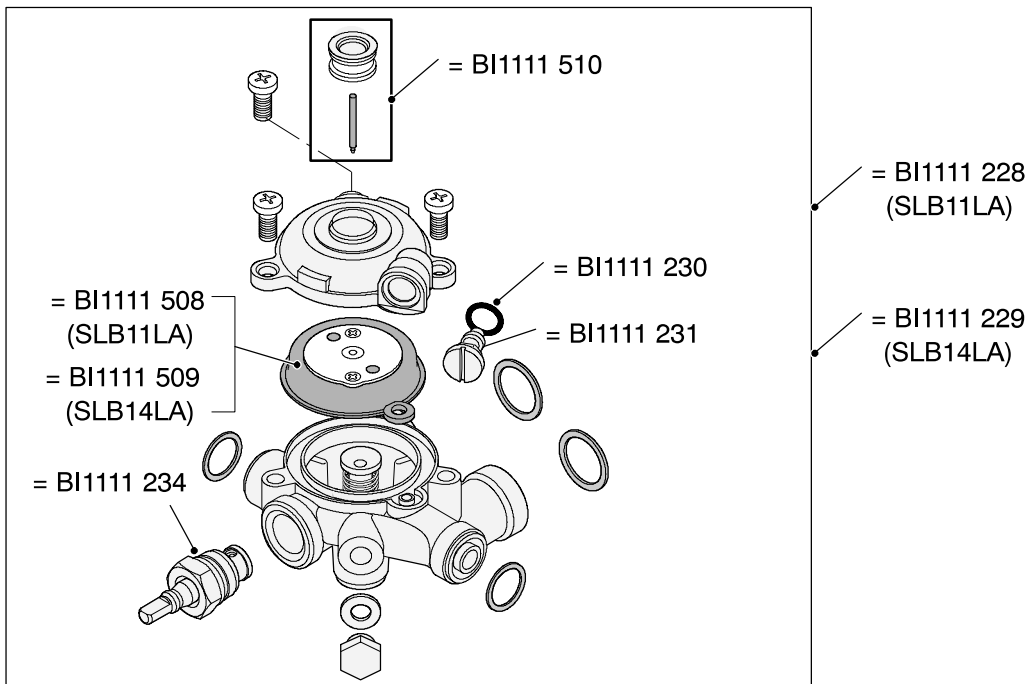
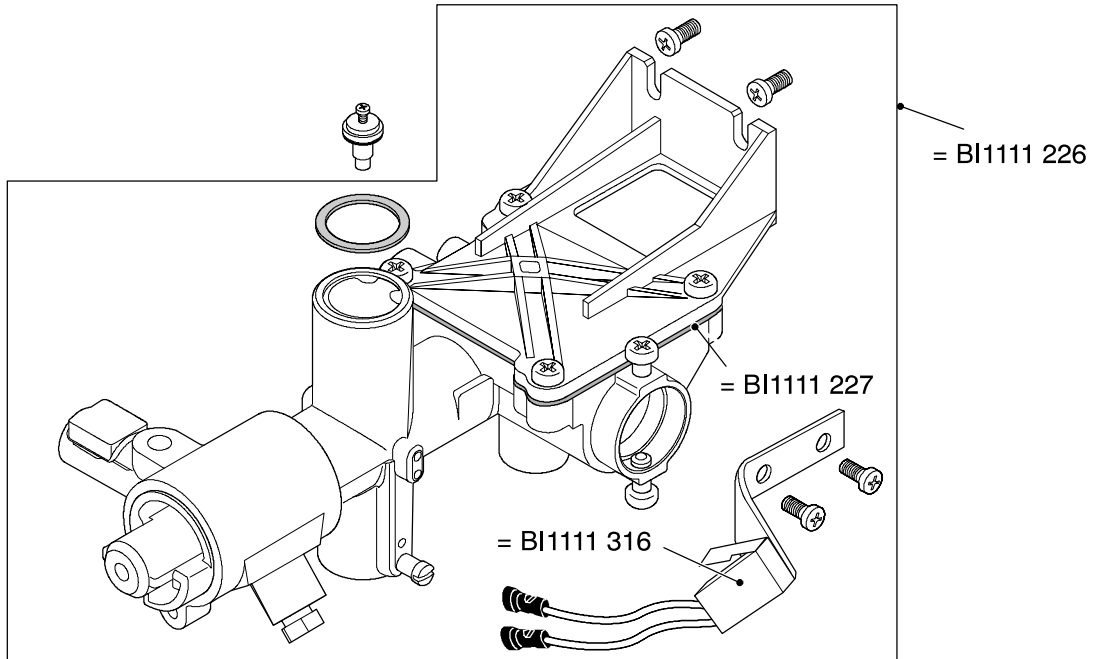


SLB 11L A	SLB 14L A				

SLB11LA  
= BI1111 224 **MECCANISMO GAS GPL (G30-G31)**

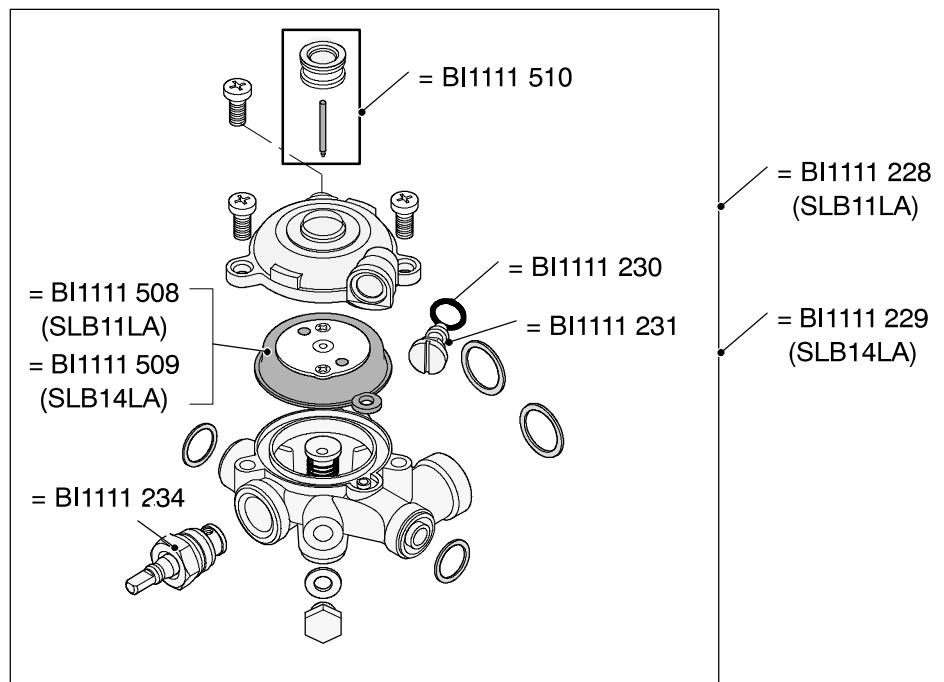
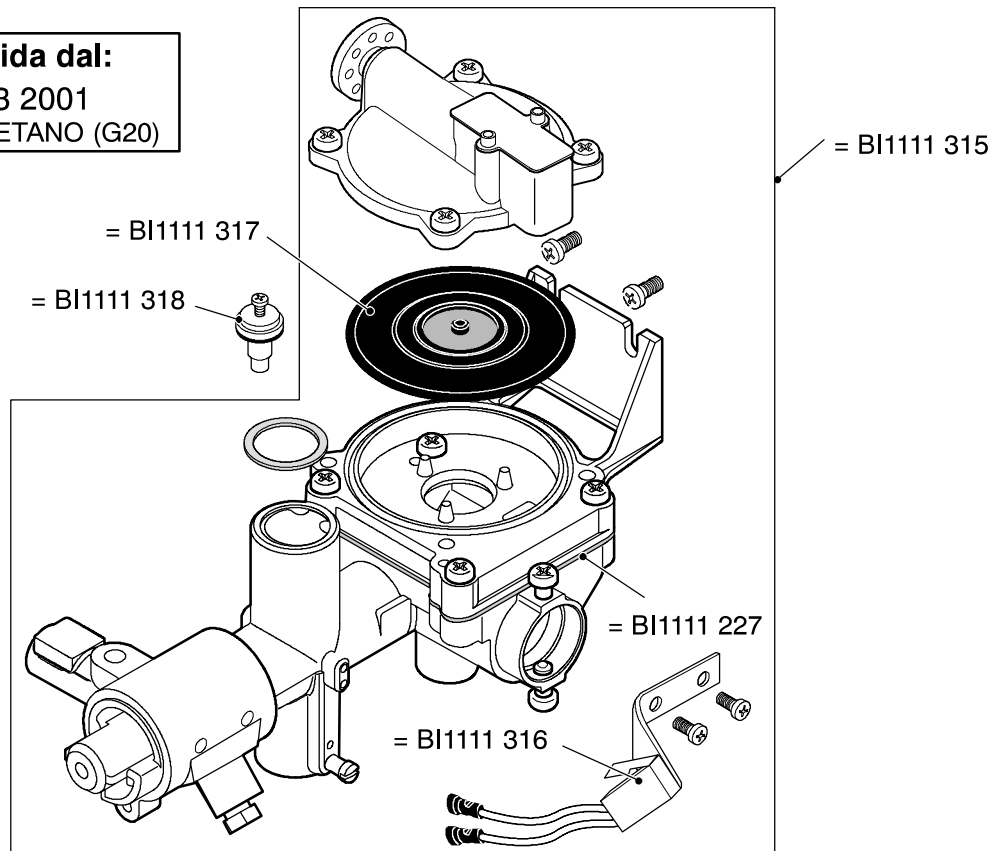
SLB14LA  
= BI1111 225 **MECCANISMO GAS GPL (G30-G31)**

**Valida dal:**  
03 2001  
GAS GPL (G30-G31)



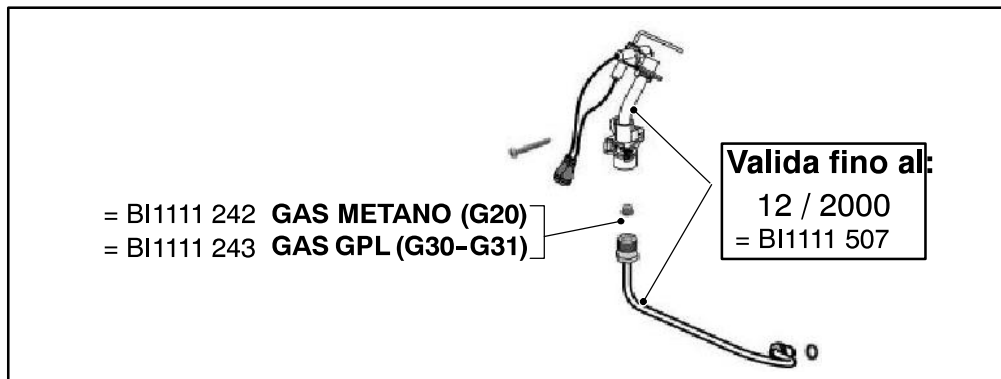
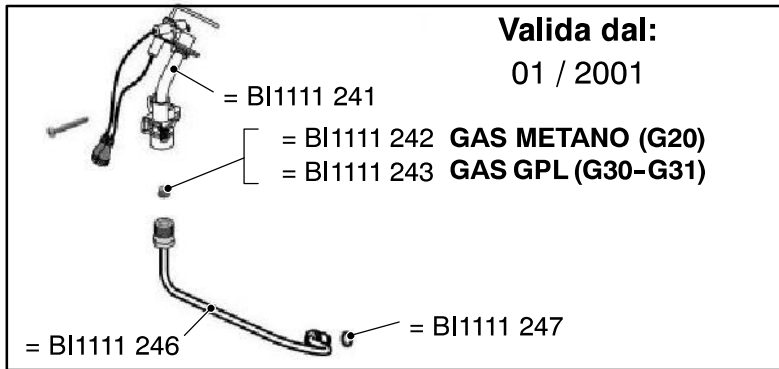
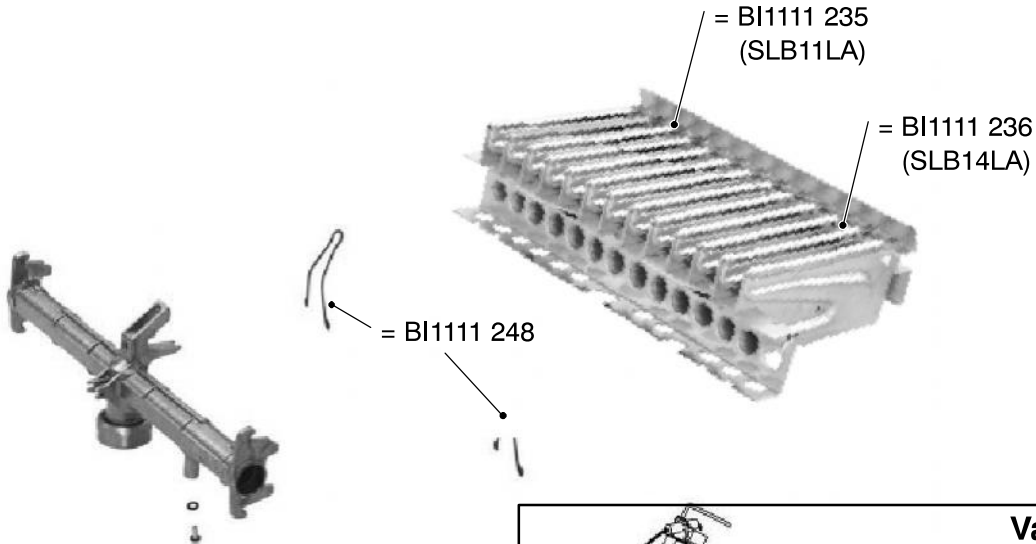
SLB 11L A	SLB 14L A				

**Valida dal:**  
03 2001  
GAS METANO (G20)



SLB 11L A	SLB 14L A				

**Serie - SLB /1**



**SLB11LA**

- = BI1111 501 **TRASFORMAZIONE GAS METANO (G20)**
- = BI1111 502 **TRASFORMAZIONE GAS GPL (G30-G31)**

**SLB14LA**

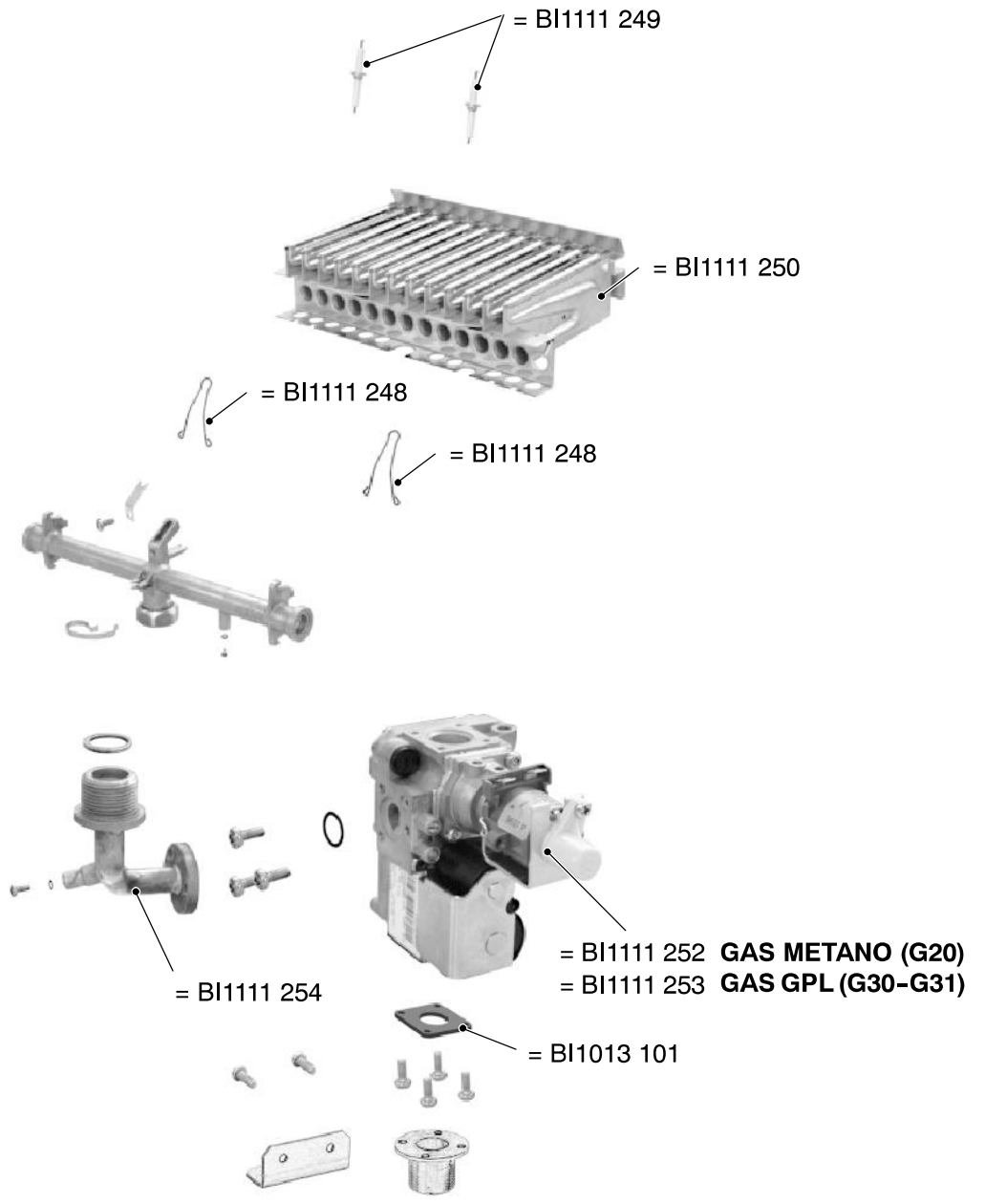
- = BI1111 503 **TRASFORMAZIONE GAS METANO (G20)**
- = BI1111 504 **TRASFORMAZIONE GAS GPL (G30-G31)**

0301

SLB 11L A	SLB 14L A				



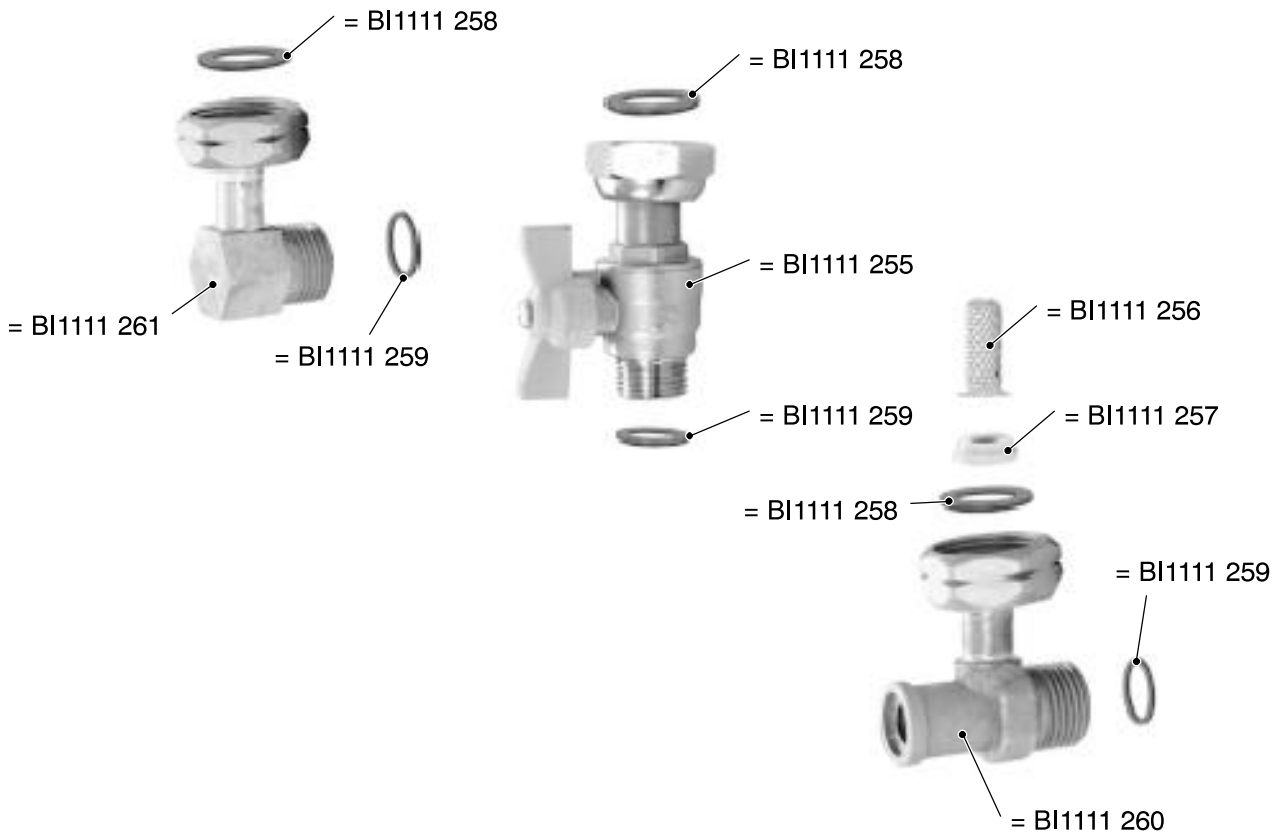
*Serie - SLB /1*



- = BI1111 505 TRASFOMAZIONE GAS METANO (G20)
- = BI1111 506 TRASFOMAZIONE GAS GPL (G30-G31)

		SLB 13L LS			

Serie - SLB /1

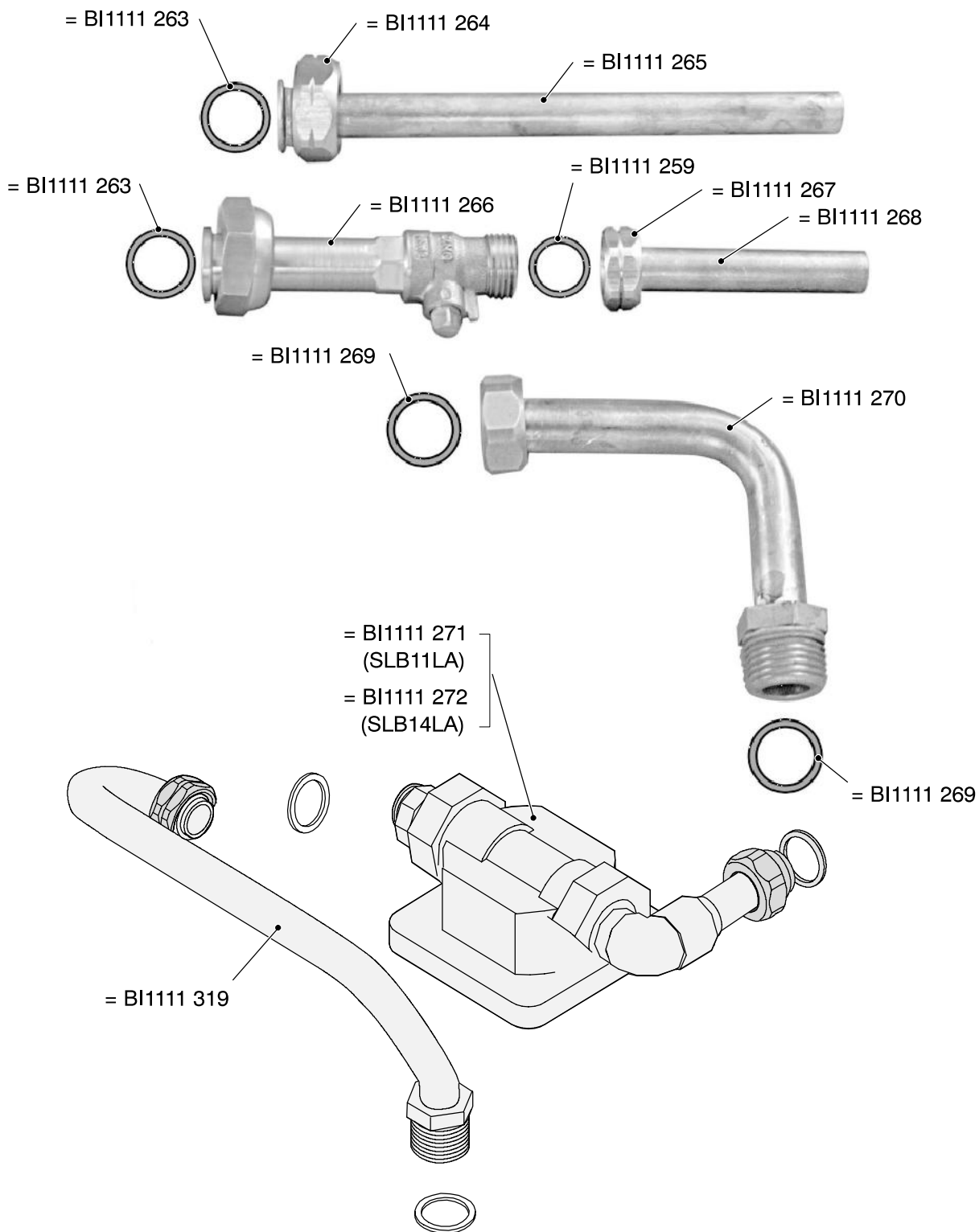


0900

SLB 13L LS



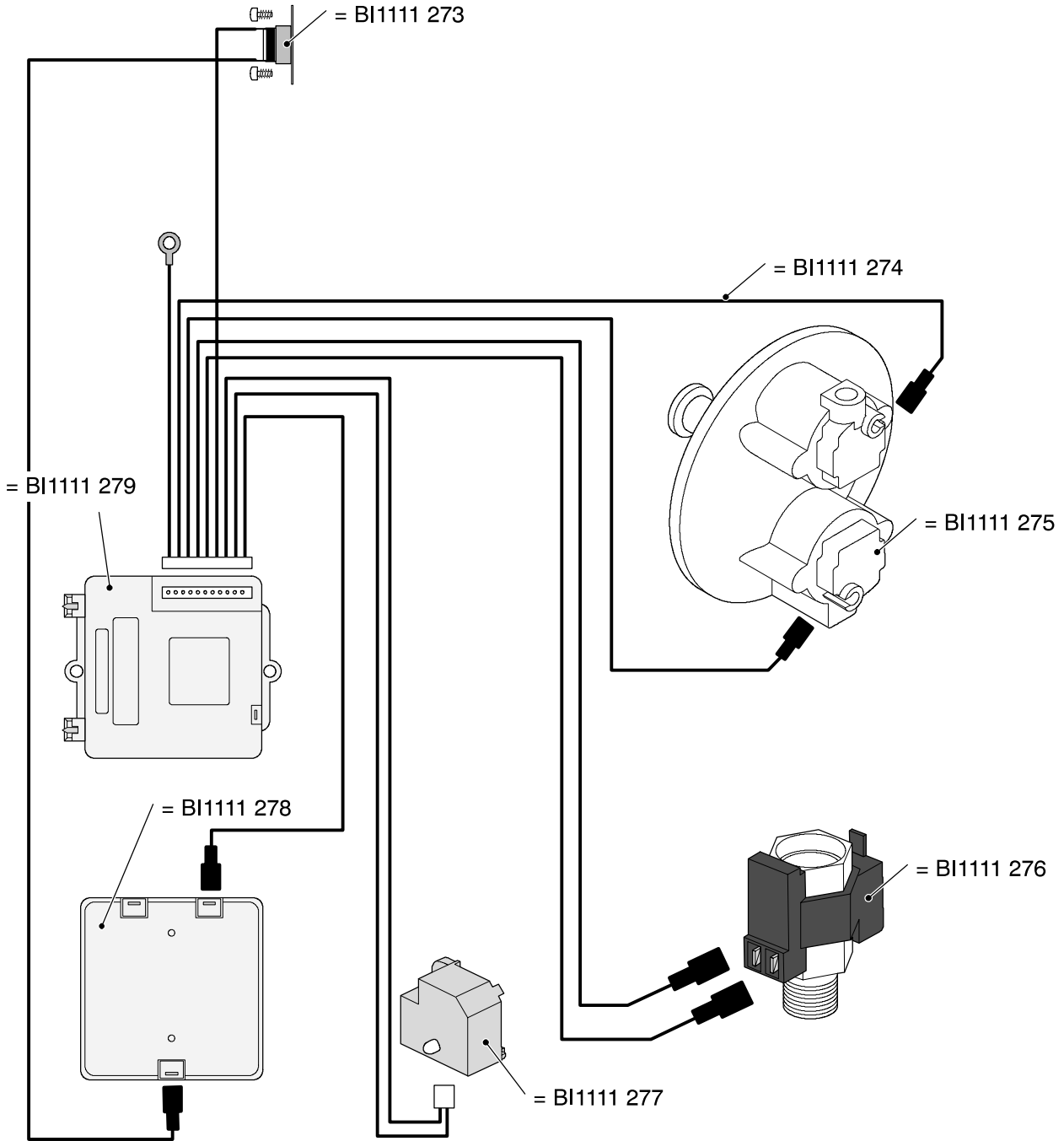
Serie - SLB /1



0301

SLB 11L A	SLB 14L A				

Serie - SLB /1



0900

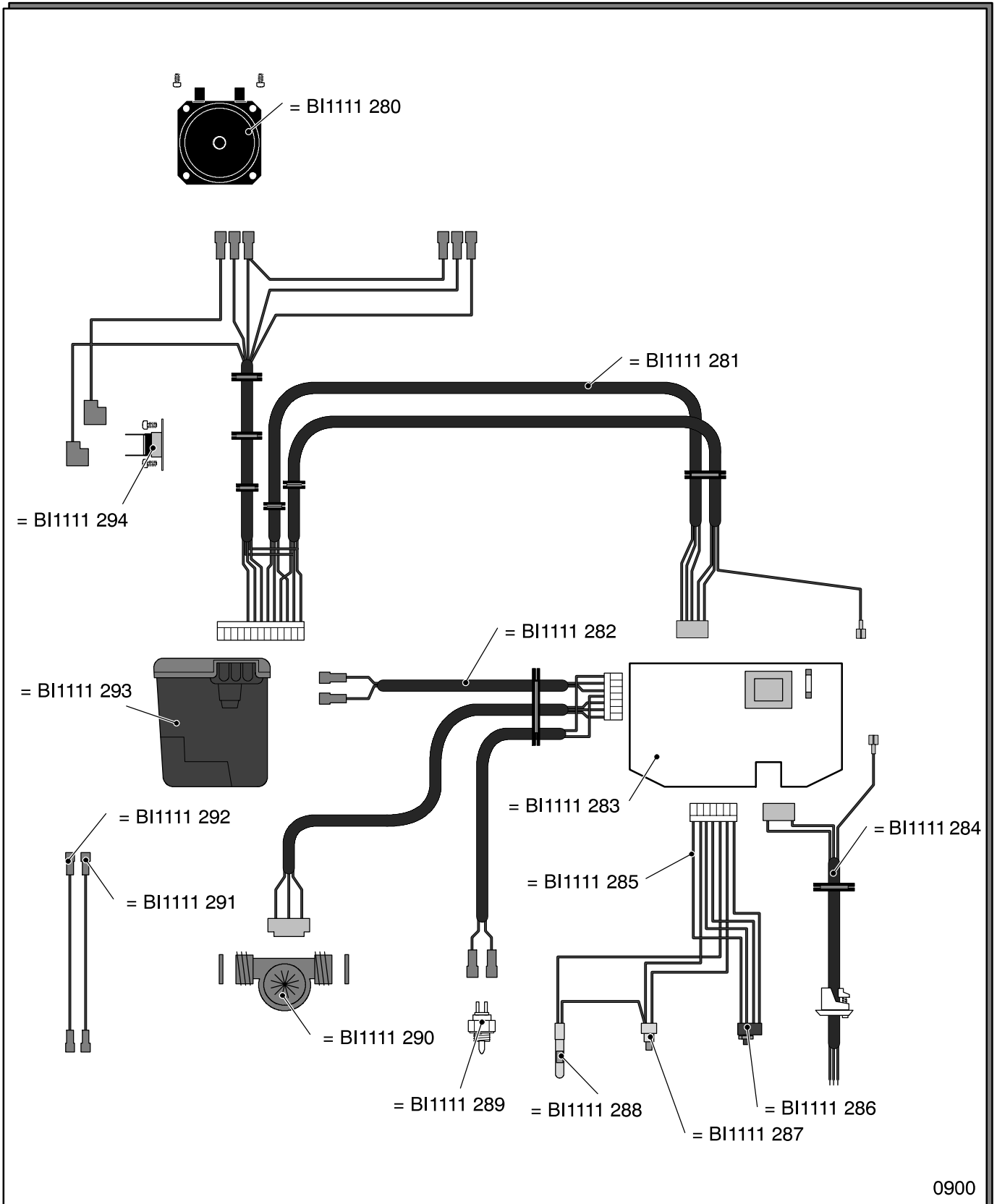
SLB 11L A

SLB 14L A





Serie - SLB /1

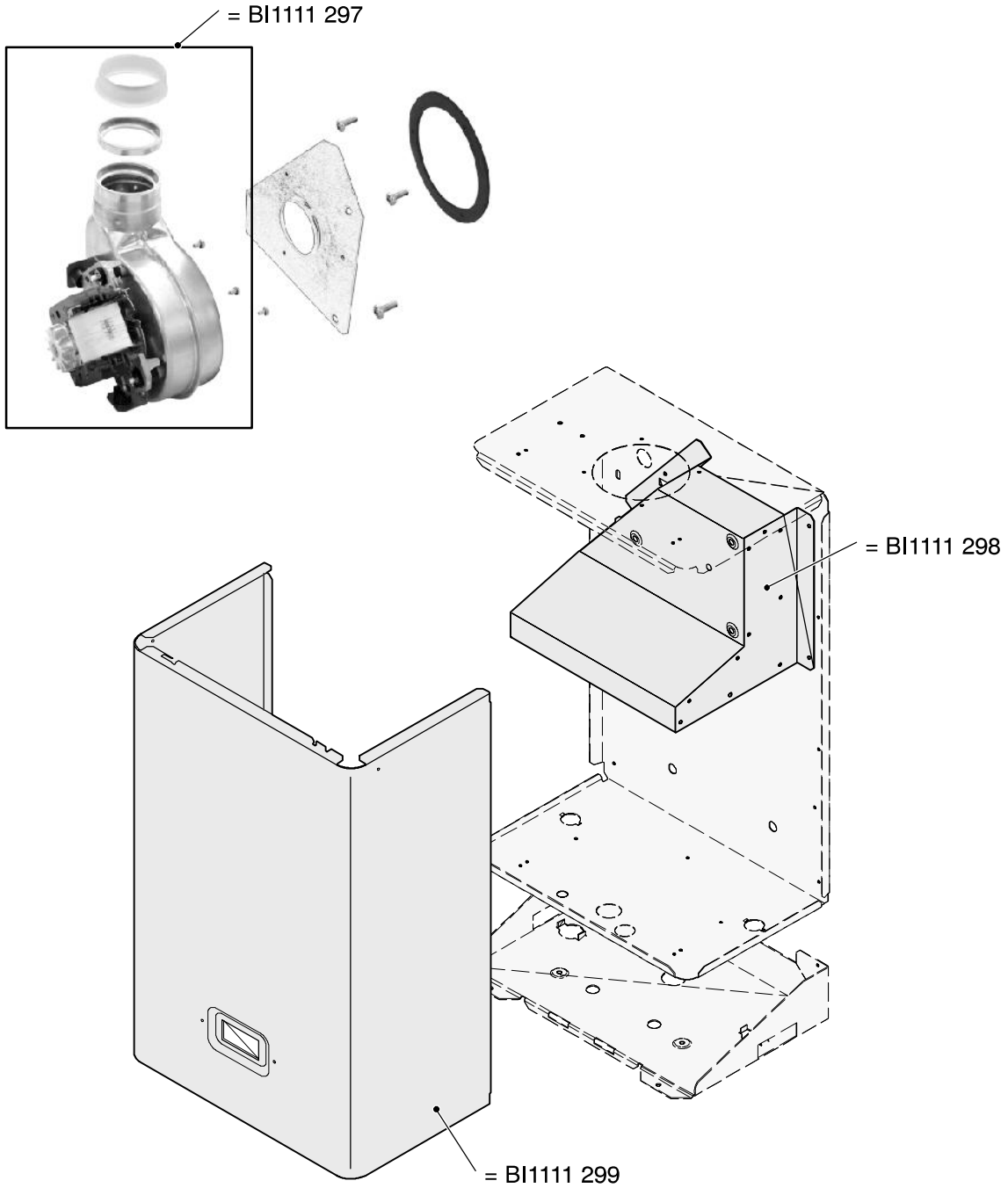


0900

		SLB 13L LS			



Serie - SLB /1

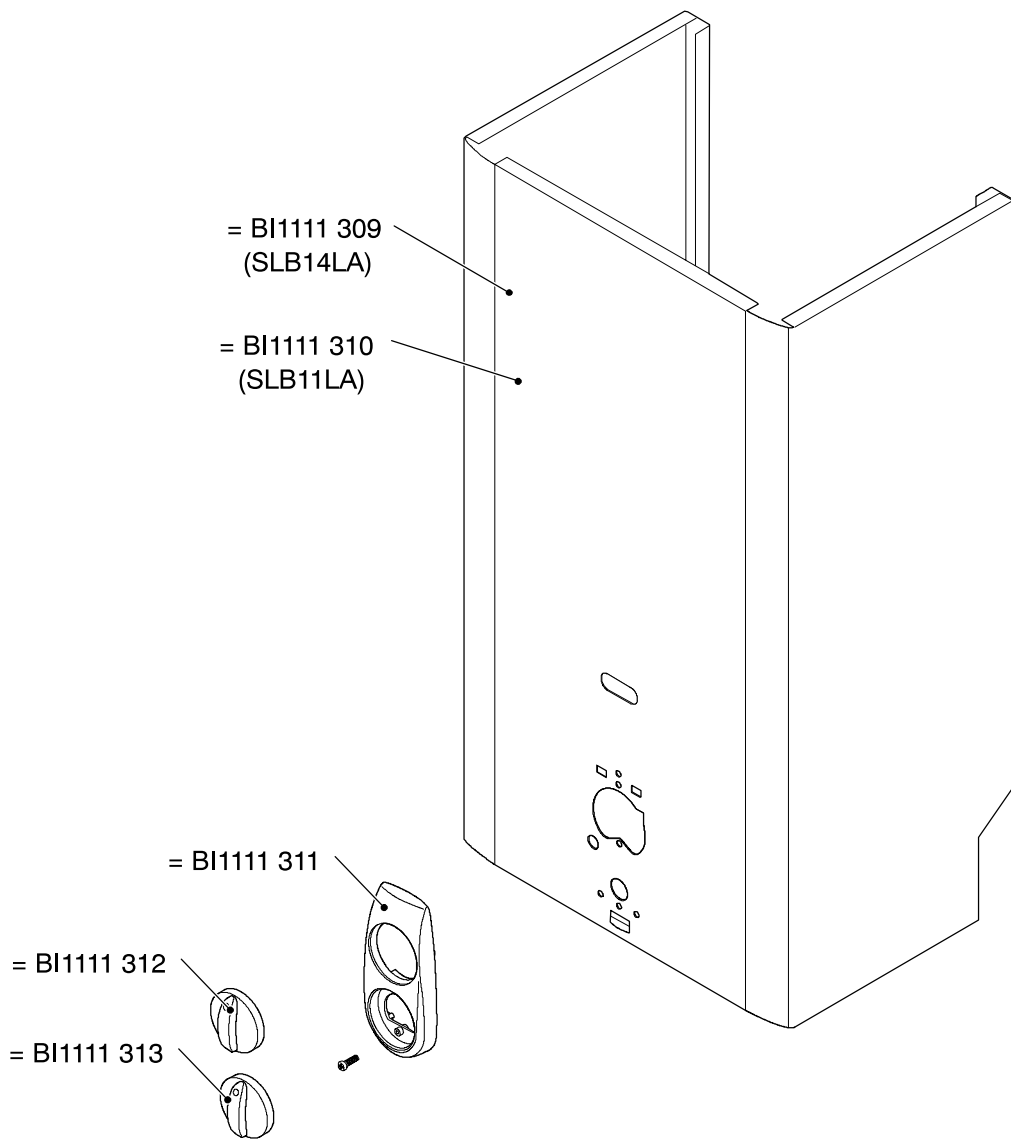


0900

SLB 13L LS

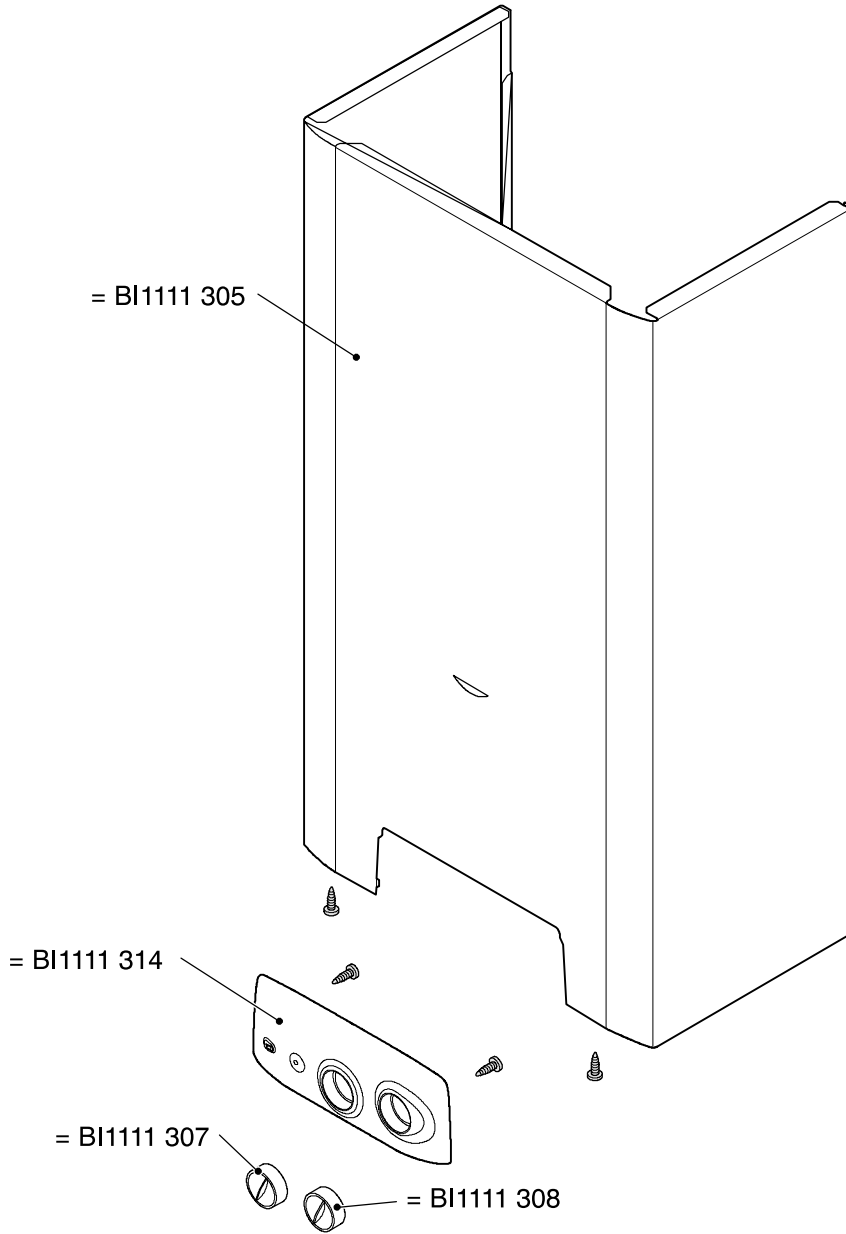
 **BIASI**

Serie - SLB /1



0900

SLB 11L A	SLB 14L A				



0900

SLB 13L LS