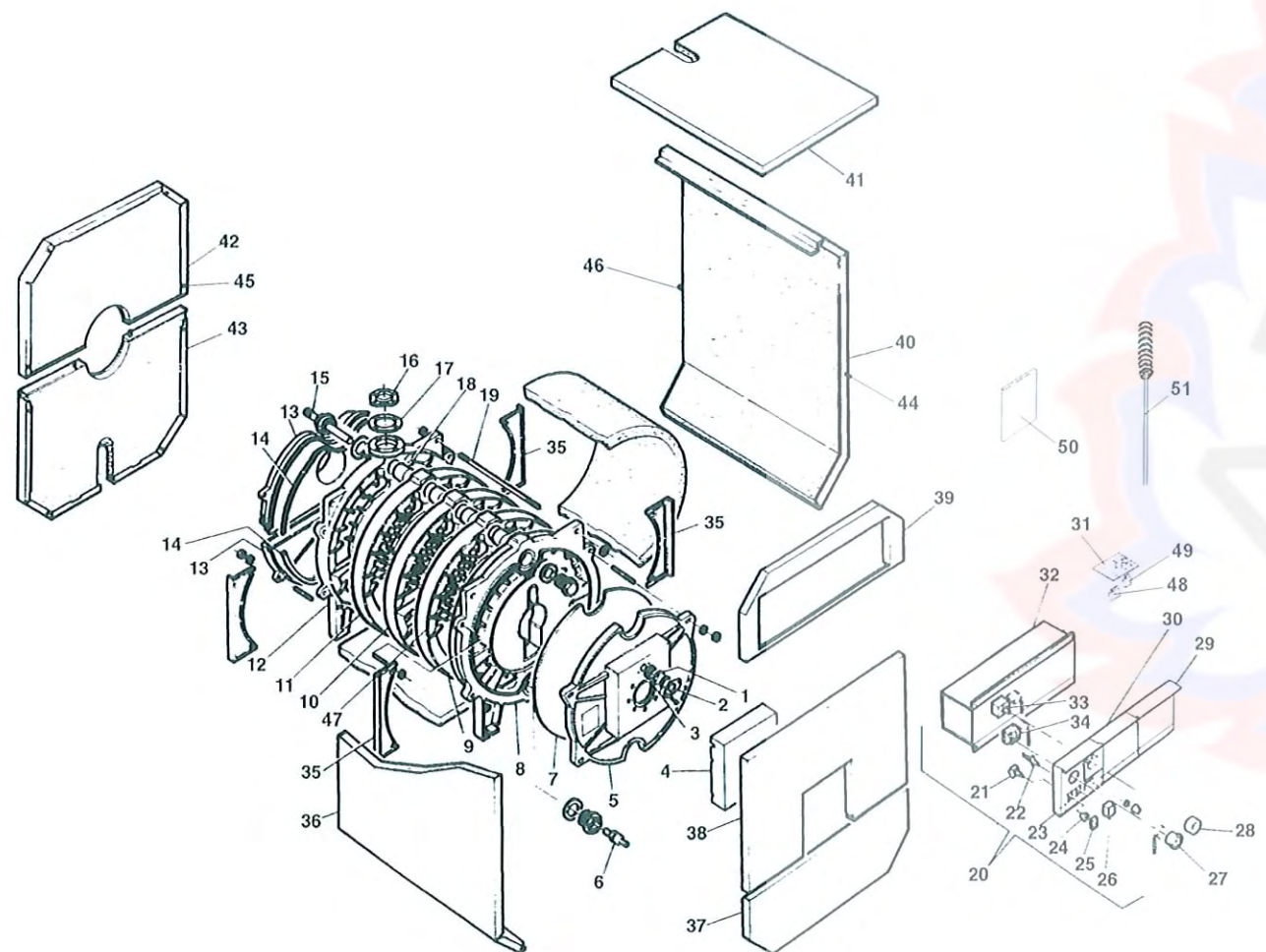
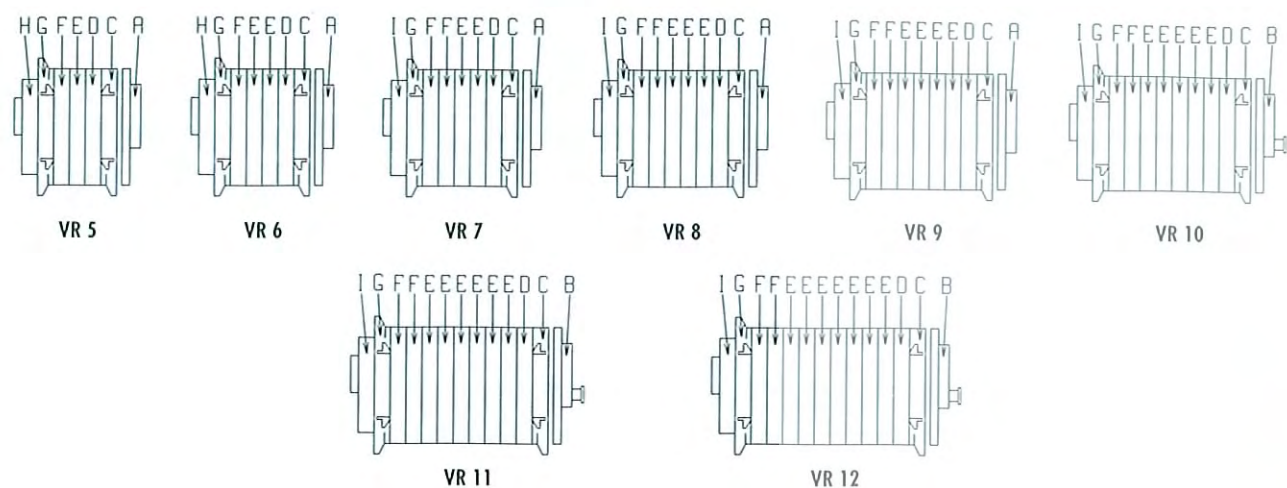


SERIE VR



POS. DESCRIZIONE	CODICE							
	VR 5	VR 6	VR 7	VR 8	VR 9	VR 10	VR 11	VR 12
1 CONF. 10 PZ. VETRIHO SPIA D.40	KA00	KA00	KA00	KA00	KA00	KA00	KA00	KA00
2 GHIERA FERMAVETRO	K367	K367	K367	K367	K367	-	-	-
3 CONFEZIONE 10 GUARNIZIONI SPIONCINO	K286	K286	K286	K286	K286	K286	K286	K286
4 COPERTURA	-	-	-	-	-	K587	K587	K587
5 PORTINA BRUCIATORE	K718	K718	K718	K718	K718	K719	K719	K719
6 RUBINETTO DI SCARICO	K003	K003	K003	K003	K003	K003	K003	K003
7 GUARNIZIONE PORTINA	K214	K214	K214	K214	K214	K214	K214	K214
8 ELEMENTO ANTERIORE	K542	K542	K542	K542	K542	K542	K542	K542
9 ELEMENTO INTERMEDIO SPECIALE ANTERIORE	K721	K721	K721	K721	K721	K721	K721	K721
10 ELEMENTO INTERMEDIO	K295	K295	K295	K295	K295	K295	K295	K295
11 ELEMENTO INTERMEDIO SPECIALE POSTERIORE	K605	K605	K605	K605	K605	K605	K605	K605
12 ELEMENTO POSTERIORE	K720	K720	K720	K720	K720	K720	K720	K720
13 RACCOLTITORE FUMI IN DUE PEZZI	K741	K741	K423	K423	K423	K423	K423	K423
14 CONFEZIONE 3 MT. FIBRA DI VETRO D.6	K361	K361	K361	K361	K361	K361	K361	K361
17 TAPPO PORTASONDE	K828	K828	K828	K828	K828	K828	K828	K828
15 FLANGIA DN50	K836	K836	K836	K836	K836	K836	K836	K836
16 GUARNIZIONE PER FLANGIA DN50	K773	K773	K773	K773	K773	K773	K773	K773
18 CONFEZIONE 10 BICCHI 2"	K606	K606	K606	K606	K606	K606	K606	K606
19 TIRANTE CALDAIA	K791	K792	K793	K794	K795	K796	K797	K798
20 QUADRO ELETTRICO COMPLETO	KA65	KA65	KA65	KA65	KA65	KA65	KA65	KA65
21 INTERRUTTORE ON/OFF	K036	K036	K036	K036	K036	K036	K036	K036
22 LAMPADA AL FLUORO	K175	K175	K175	K175	K175	K175	K175	K175
23 PANNELLO PORTASTRUMENTI IN ABS NERO	K265	K265	K265	K265	K265	K265	K265	K265
24 CAMMA BICOLORE	K223	K223	K223	K223	K223	K223	K223	K223
25 TASTO	K111	K111	K111	K111	K111	K111	K111	K111
26 TASTO TRASPARENTE VERDE	K338	K338	K338	K338	K338	K338	K338	K338
27 TERMOMETRO	K032	K032	K032	K032	K032	K032	K032	K032
28 MANOPOLA PER TERMOSTATO	K112	K112	K112	K112	K112	K112	K112	K112
29 PANNELLO CIECO IN ABS NERO	K266	K266	K266	K266	K266	K266	K266	K266
30 PANNELLO CIECO IN ABS NERO CON INNESTI	K818	K818	K818	K818	K818	K818	K818	K818
31 MODULO DI CABLAGGIO ELETTRICO B/SO	K953	K953	K953	K953	K953	K953	K953	K953
32 CARENATURA	K951	K951	K951	K951	K951	K951	K951	K951
33 TERMOSTATO DI REGOLAZIONE	K029	K029	K029	K029	K029	K029	K029	K029
34 TERMOSTATO DI SICUREZZA A RIARMO	K335	K335	K335	K335	K335	K335	K335	K335
35 MANTELLO: STAFFA								
36 MANTELLO: LATERALE SINISTRO								
37 MANTELLO: ANTERIORE INFERIORE								
38 MANTELLO: ANTERIORE CENTRALE								
39 MANTELLO: ANTERIORE SUPERIORE	KA67	K317	K766	KA68	K767	K768	KA69	KA70
40 MANTELLO: LATERALE DESTRO								
41 MANTELLO: COPERCHIO								
42 MANTELLO: POSTERIORE SUPERIORE								
43 MANTELLO: POSTERIORE INFERIORE								
44 CONFEZIONE 20 PIOLINI CON DADI	K860	K860	K860	K860	K860	K860	K860	K860
45 CONFEZIONE 20 MOLLE PER MANTELLI	K424	K424	K424	K424	K424	K424	K424	K424
46 CONFEZIONE 10 MOLLE SR307	K082	K082	K082	K082	K082	K082	K082	K082
47 CONFEZIONE 10 MT. CORDONE MASTICE D.8	K095	K095	K095	K095	K095	K095	K095	K095
48 SPINA 5 POLI	K622	K622	K622	K622	K622	K622	K622	K622
49 SPINA 3 POLI	K950	K950	K950	K950	K950	K950	K950	K950
50 LIBRETTO ISTRUZIONI	K945	K945	K945	K945	K945	K945	K945	K945
51 SCOVOLO IN ACCIAIO Ø 60	K416	K416	K416	K416	K416	K416	K416	K416