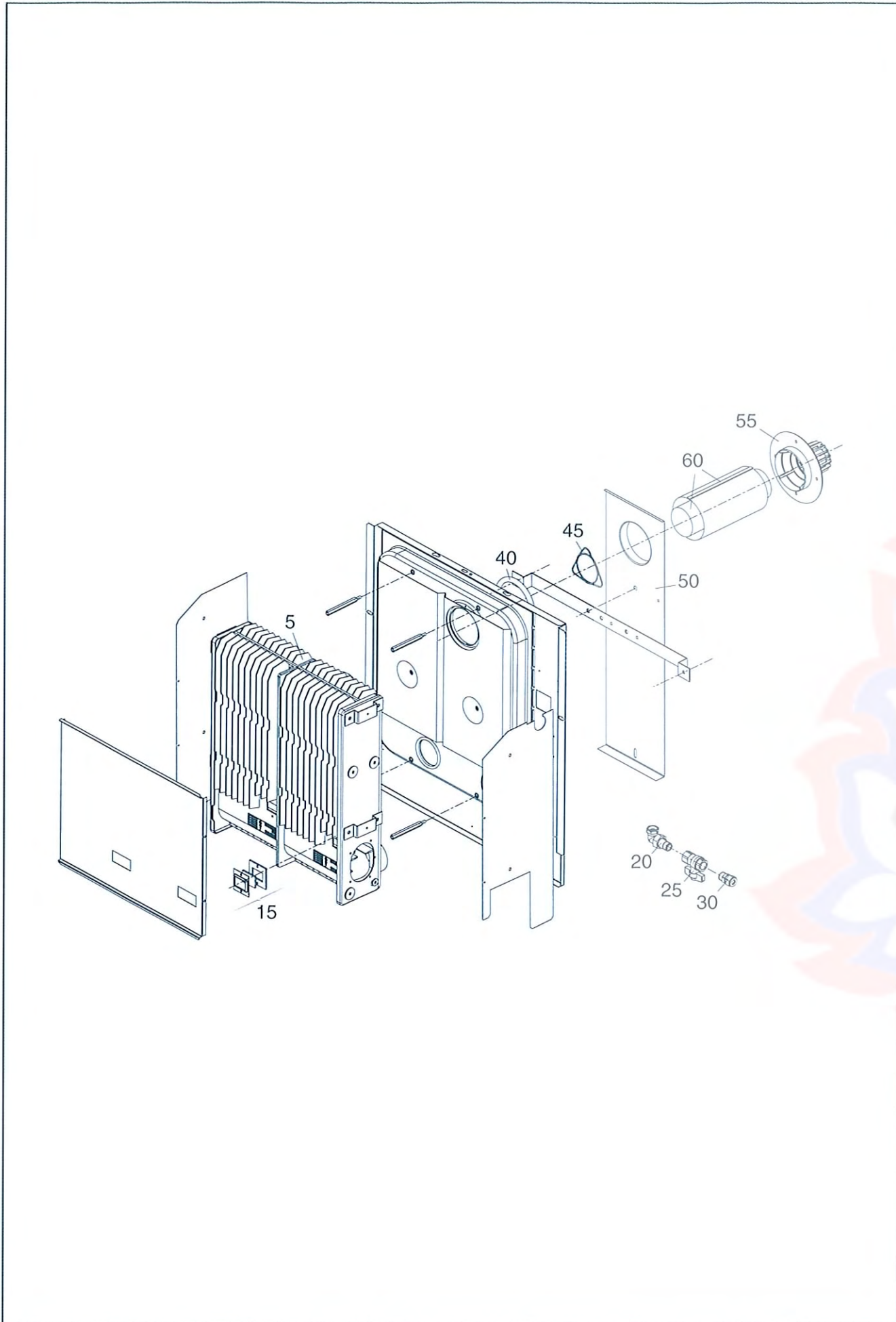


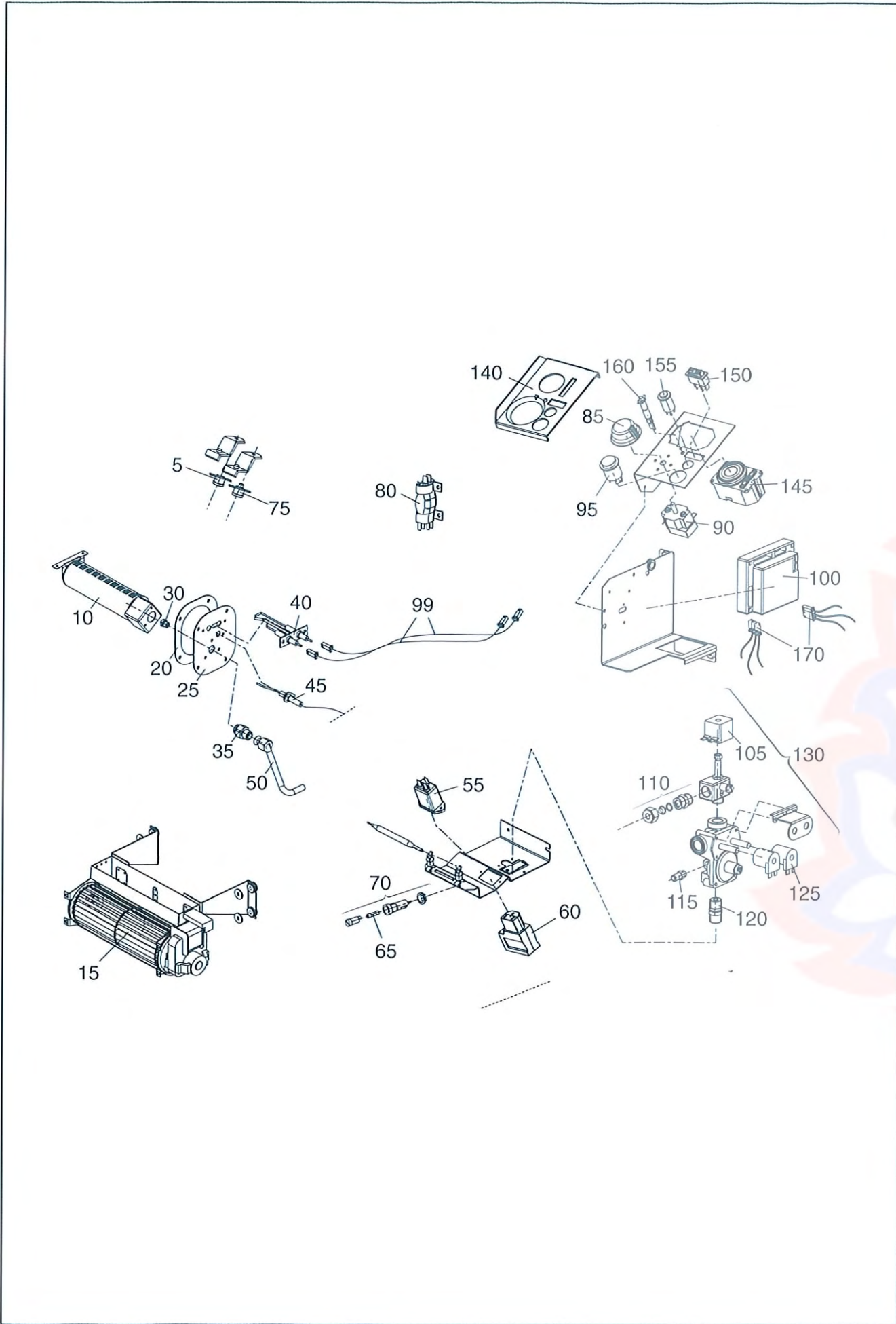
POS.	DESCRIZIONE	30 IV
1	Mantello completo	B81000
2	Pannello sinistro	B81001
3	Pannello inferiore	B81002
4	Coperchio e vaschetta	B81003
5	Pannello superiore	B81004
6	Griglia	B81005
7	Sportellino	B81006
8	Pannello destro	B81007



POS. DESCRIZIONE

30 IV

POS.	DESCRIZIONE	30 IV
5	Gruppo scambiatore	B81008
15	Oblò completo	B81009
20	Bocchettone gas 3/8" angolo	B81010
25	Rubinetto 3/8"	B81011
30	Nipples 3/8"	B81012
40	OR tubazione	B81013
45	Molla centraggio scarico	B81014
50	Dima	B81015
55	Terminale esterno	B81016
60	Tubo asp. / scar. L=500	B81048
60	Tubo asp. / scar. L=950	B81051



POS.	DESCRIZIONE	30 IV
5	Termostato	B81017
10	Bruciatore	B81018
15	Ventilatore tangenziale	B81019
20	Guarnizione	B81020
25	Flangia bruciatore	B81021
30	Ugelli MTN	B81049
30	Ugelli G.P.L.	B81052
35	Raccordo porta ugello	B81022
40	Elettrodo accensione	B81023
45	Elettrodo rilevazione	B81024
50	Tubo uscita gas	B81025
55	Filtro antidisturbo	B81026
60	Presse volante	B81027
65	Fusibile	B81028
70	Portafusibile	B81029
75	Termostato di sicurezza	B81030
80	Ponte diodi	B81031
85	Manopola	B81032
90	Termostato	B81033
95	Interruttore	B81034
99	Cavo elettrodo accensione	B81035
100	Scheda controllo fiamma	B81036
105	Bobina minimo	B81037
110	Raccordo	B81038
115	Presse pressione	B81039
120	Raccordo entrata gas	B81040
125	Bobina	B81041
130	Gruppo elettrovalvola con raccordi	B81042
140	Cruscotto	B81043
145	Orologio settimanale	B81053
145	Orologio giornaliero	B81050
150	Interruttore deviatore	B81044
155	Pulsante sblocco	B81045
160	Segnalatore	B81046
170	Cablaggio elettrico	B81047