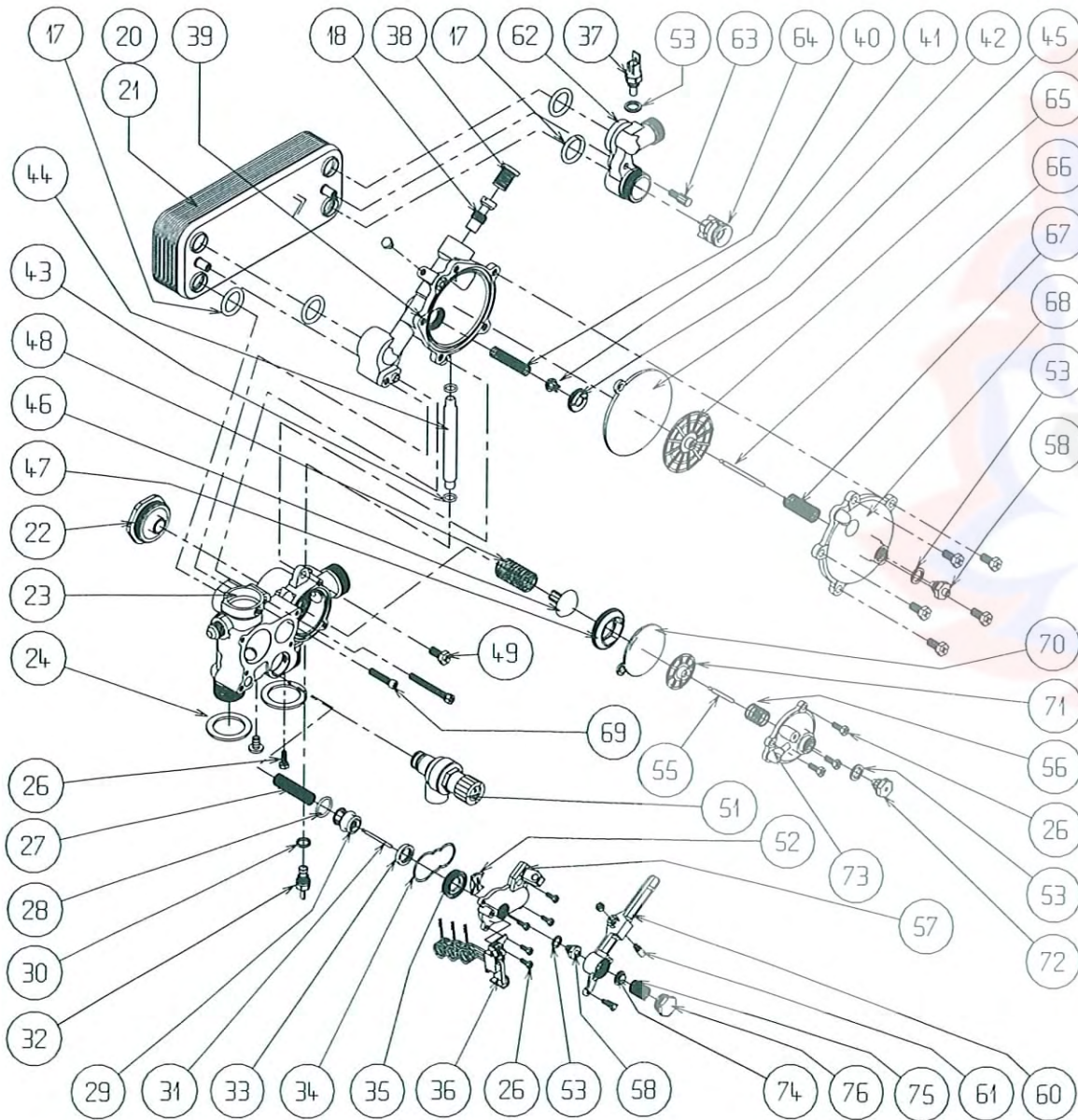
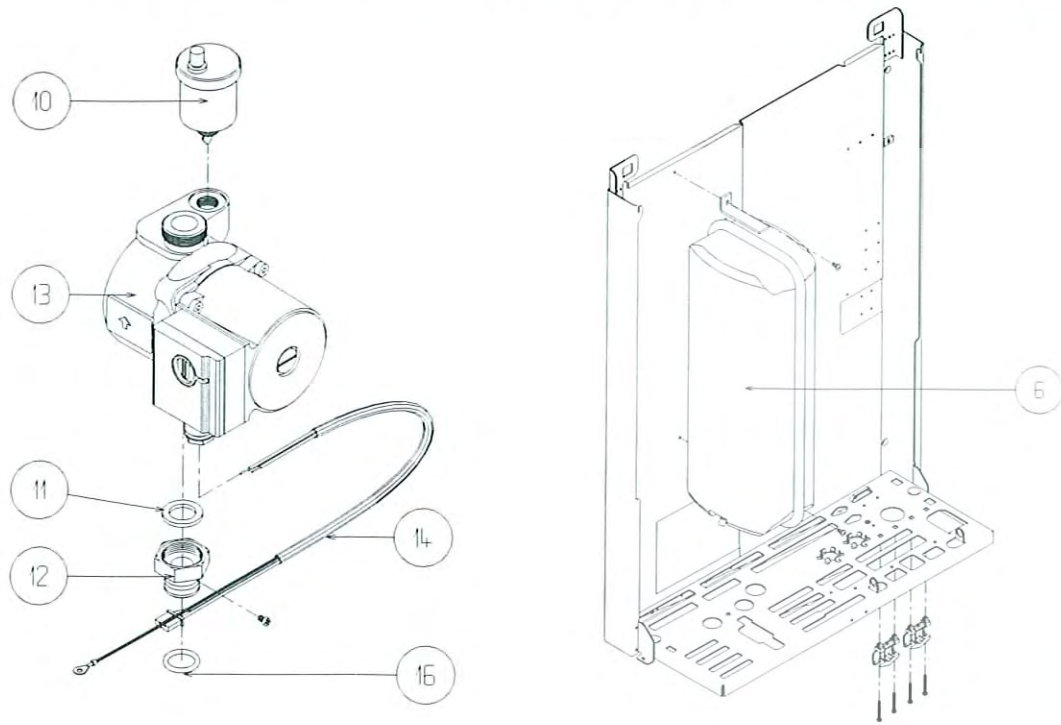
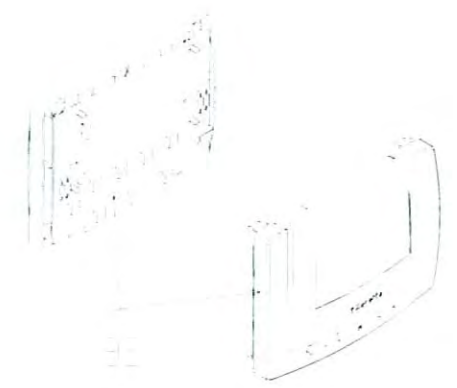
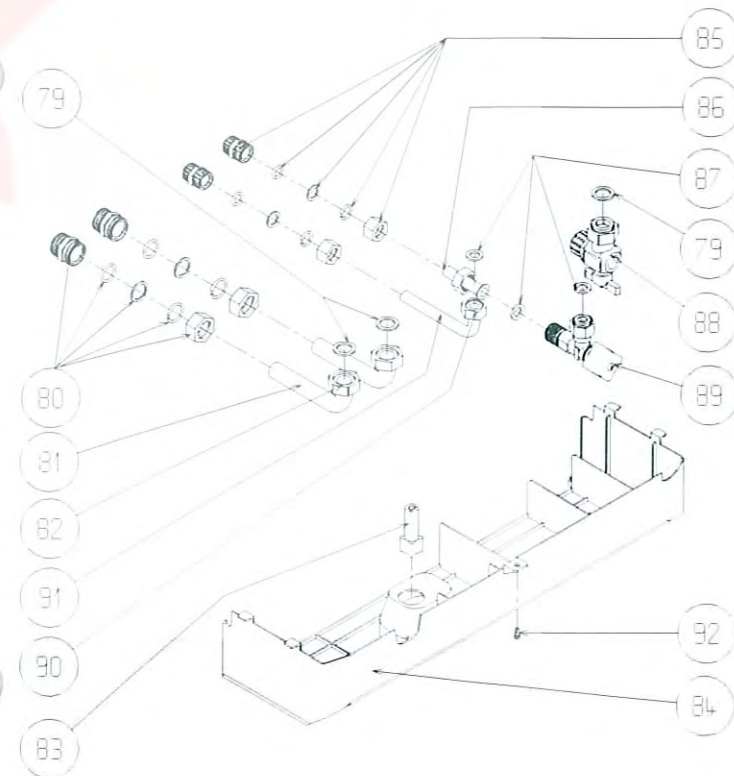


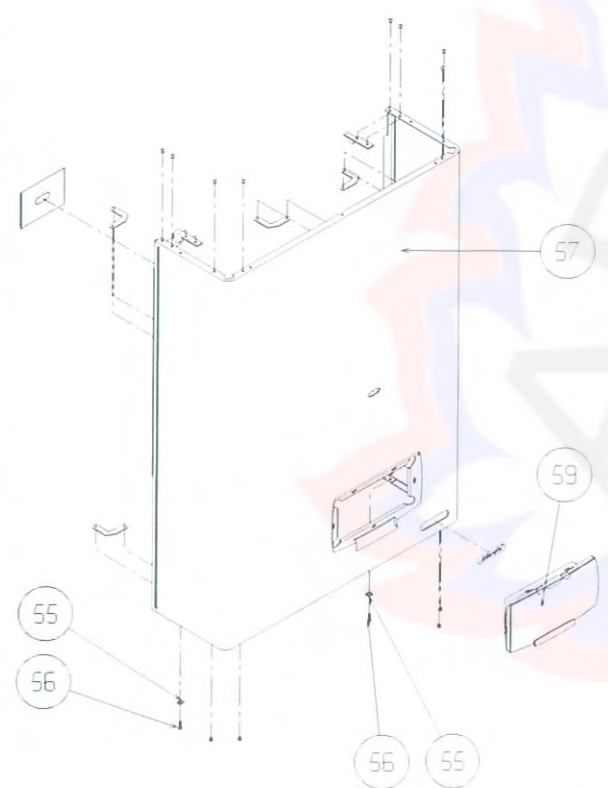
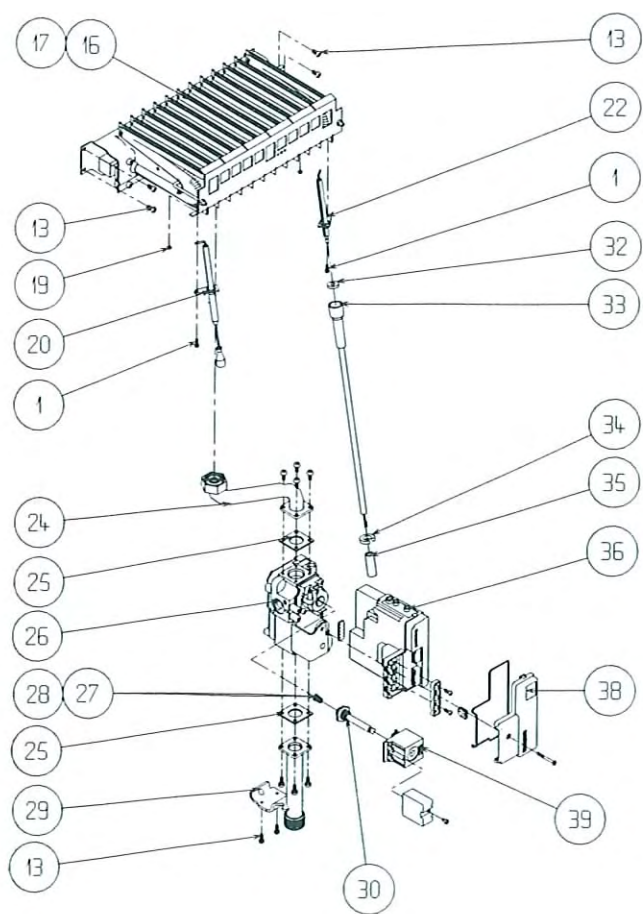
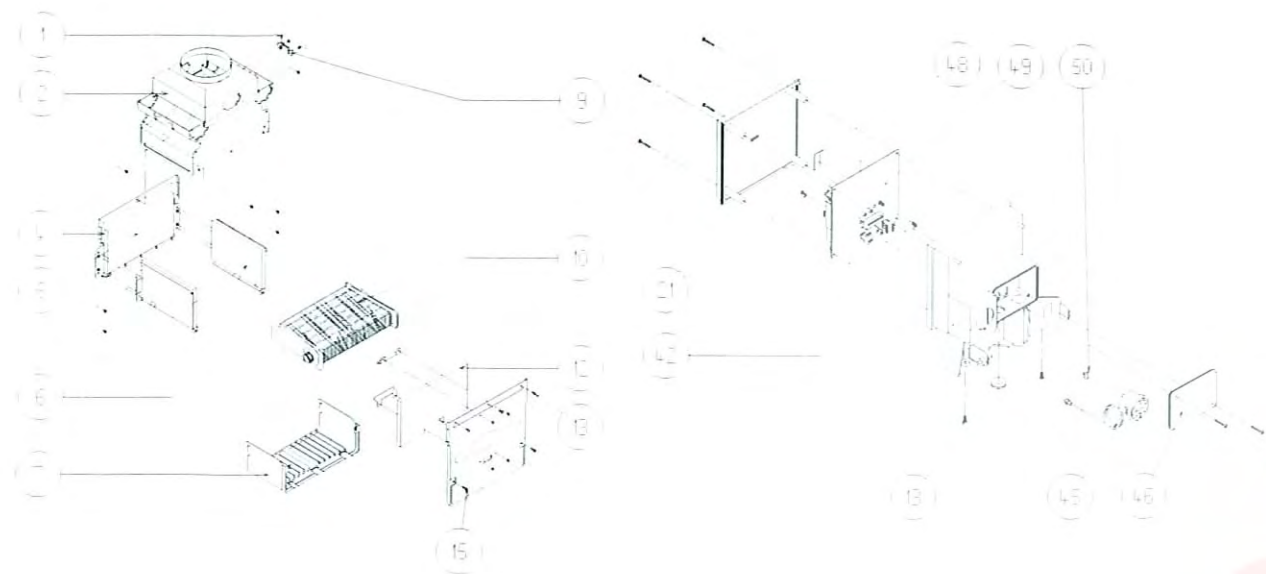
COMPONENTI COMUNI A TUTTE LE CALDAIE SERIE SUPER METEO



POS. DENOMINAZIONE	CODICE	POS. DENOMINAZIONE	CODICE
6 VASO ESPANSIONE LT. 8	R7391	51 VALVOLA DI SICUREZZA	R8454
10 VALVOLA SFOGO ARIA	R7010	52 SUPPORTO GUARNIZIONE	R8445
11 GUARNIZIONE IN GOMMA 30 x 20 (cz. 10 pz.)	R6897	53 GUARNIZIONE 14 x 10 x 1,5 (cz. 10 pz.)	R5041
12 RACCORDO POMPA 1"	R7396	55 ASTA PIATTELLO POMPA	R6888
13 CIRCOLATORE UPS 15-50	R6094	56 MOLLA PIATTELLO POMPA	R6865
14 CAVO POMPA	R7397	57 COPERCHIO VALVOLA 3 VIE	R8451
16 ANELLO OR 4081 EPDM (cz. 10 pz.)	R6898	58 RACCORDO PORTA OR	R6919
17 ANELLO DI TENUTA OR (cz. 10 pz.)	R7999	60 LEVA VALVOLA TRE VIE	R8442
18 VENTURI ENTRATA SANITARIO	R8434	61 PERNO PER LEVA TRE VIE	R6874
20 SCAMBIATORE SANITARIO 24000	R8037	62 RACCORDO SCAMBIATORE	R9381
21 SCAMBIATORE SANITARIO 20000	R8036	63 PERNO FILETTATO M5 TE	R8448
22 TAPPO BY-PASS RISCALDAMENTO	R8455	64 VALVOLA DI RITEGNO	R7139
23 CORPO GRUPPO DISTRIBUZIONE	R8449	65 PIATTELLO PER SANITARIO	R6883
24 GUARNIZIONE 38 x 27 x 2 (cz. 10 pz.)	R5203	66 ASTA PIATTELLO SANITARIO	R6890
26 VITE M4 x 12 TE/C	R5184	67 MOLLA PIATTELLO SANITARIO	R8438
27 MOLLA VALVOLA TRE VIE	R6862	68 COPERCHIO GRUPPO SANITARIO	R8452
28 ANELLO OR 3075 EPDM (cz. 5 pz.)	R6895	70 MEMBRANA CONSENSO POMPA	R6872
29 OTTURATORE VALVOLA 3 VIE	R6866	71 PIATTELLO CONSENSO POMPA	R6867
30 GUARNIZIONE ALL. 16 x 12 x 2 (cz. 10 pz.)	R5042	72 RACCORDO PORTA OR	R6860
31 ASTA PER OTTURATORE 3 VIE	R6887	73 COPERCHIO BY-PASS RISCALD.	R7381
32 RUBINETTO RIEMPIMENTO	R7385	74 PIATTELLO LEVA TRE VIE	R8441
33 GUARNIZIONE OTTURATORE (cz. 5 pz.)	R6870	75 MOLLA PER LEVA TRE VIE	R8437
34 GUARNIZIONE COPERCHIO 3 VIE	R8444	76 TAPPO MOLLA LEVA TRE VIE	R7387
35 ANELLO DI SPALLAMENTO	R7134	79 GUARNIZIONE 24 x 17 x 2 (cz. 10 pz.)	R5023
36 ASSIEME MICRO SANITARIO	R8469	80 ASSIEME RACCORDO 1/2"	R7031
37 Sonda NTC INECO	R8484	81 RAMPA Cu 18 PER DIMA	R7028
38 REGOLATORE DI FLUSSO	R8009	82 DADO OTTONE 1/2 GAS	R7033
39 CORPO GRUPPO SANITARIO	R8450	83 MANOPOLA RUB. RIEMPIMENTO	R7219
40 MOLLA BY-PASS SANITARIO (cz. 2 pz.)	R6879	84 COPERTURA RACCORDI	R9392
41 OTTURATORE PER PARZIALIZ. (cz. 2 pz.)	R7131	85 ASSIEME RACCORDO 3/4"	R7030
42 GHIERA BY-PASS PARZIALIZ.	R7130	86 RAMPA Cu 12 PER DIMA	R7027
43 ANELLO OR 2031 EPDM (cz. 5 pz.)	R6894	87 GUARNIZIONE 18 x 11 x 2 (cz. 10 pz.)	R5026
44 TUBETTO DI RIEMPIMENTO	R8456	88 RUBINETTO GAS	R7330
45 MEMBRANA SANITARIO	R6882	89 RUBINETTO ACQUA SANITARIA	R6906
46 OTTURATORE RISCALDAMENTO	R8435	90 DADO OTTONE 3/4 GAS	R7043
47 GHIERA BY-PASS RISCALD.	R8440	91 RAMPA Cu 12 PER DIMA	R7029
48 MOLLA BY-PASS RISCALD.	R8436	92 VITE AUTOF. 3,9 x 9,5 TC/C	R5079
49 VITE M6 x 13,5 TE/C	R5183	93 REMOTE CONTROL RC05	R10021057



SERIE SUPER METEO A CAMERA APERTA



POS. DENOMINAZIONE

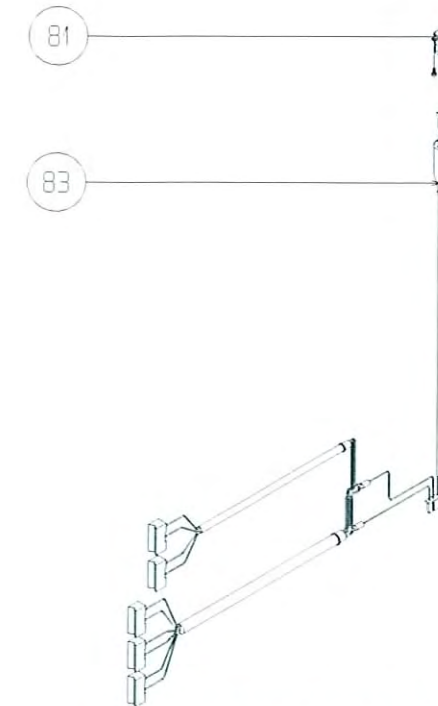
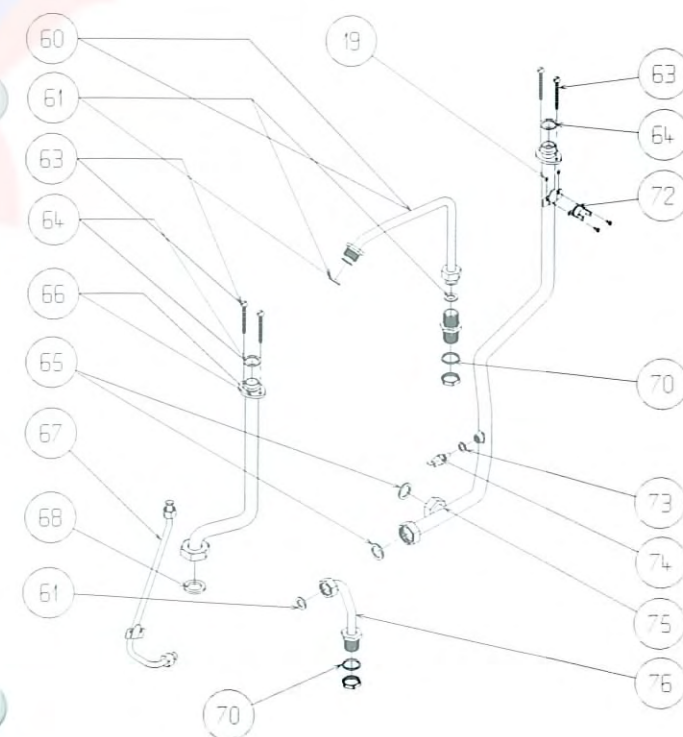
CODICE
201 201a.g. 241 241a.g.

1	VITE AUTOF. 6,9 x 9,5 TC/C	R5169	R5169	R5169	R5169
2	ASSIEME CAPPA	R5265	R5265	R5311	R5311
4	CAMERA DI COMBUSTIONE	R6027	R6027	R6028	R6028
5	PANNELLO POST. CERABORD	R5270	R5270	R5316	R5316
6	PANNELLO LATERALE CERAB.	R5271	R5271	R5271	R5271
7	CARENA INFERIORE	R5268	R5268	R5314	R5314
9	SUPPORTO TERMOSTATO FUMI	R7126	R7126	R7126	R7126
10	SCAMBIATORE RISCALDAMENTO	R5351	R5351	R5356	R5356
12	PANNELLO ANTERIORE CERAB.	R5269	R5269	R5315	R5315
13	VITE AUTOF. 3,9 x 9,5 TC/C	R5079	R5079	R5079	R5079
14	COPERCHIO ANTERIORE CAMERA	R5267	R5267	R5313	R5313
15	VITE AUTOF. 3,9 x 13 TC/C (cz. 10 pz.)	R5080	R5080	R5080	R5080
16	BRUCIATORE MTN	R7205	R7205	R7151	R7151
17	BRUCIATORE GPL	R7206	R7206	R7153	R7153
19	MOLLETTA RPD 0040 (cz. 20 pz.)	R5154	R5154	R5154	R5154
20	CANDELA RILEVAZIONE FIAMMA	R8282	R8282	R8282	R8282
22	CANDELA ACCENSIONE FIAMMA	R7702	R7702	R7702	R7702
24	RAMPA GAS	R7269	R7269	R7269	R7269
25	GUARNIZIONE RAMPA GAS (cz. 10 pz.)	R5863	R5863	R5863	R5863
26	VALVOLA GAS	R8277	R8277	R8277	R8277
27	MOLLA MODULATORE GAS MTN	R0550	R0550	R0550	R0550
28	MOLLA MODULATORE GAS GPL	R6920	R6920	R6920	R6920
29	STAFFA VALVOLA GAS	R7229	R7229	R7229	R7229
30	CANOTTO MODULATORE	R8030	R8030	R8030	R8030
32	GUARNIZIONE SOPPRESSORE (cz. 10 pz.)	R7706	R7706	R7706	R7706
33	CAVO CANDELA ACCENSIONE	R8283	R8283	R8283	R8283
34	ANELLO AUTOBLOCCANTE	R8309	R8309	R8309	R8309
35	CAPPUCCIO PROTEZIONE CAVO	R8284	R8284	R8284	R8284
36	APPARECCHIATURA HONEYWELL	R9961	R9961	R9961	R9961

POS. DENOMINAZIONE

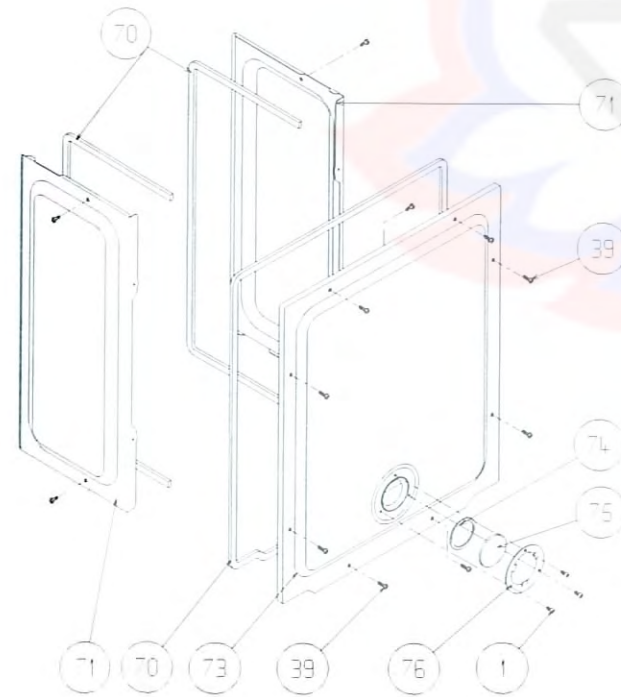
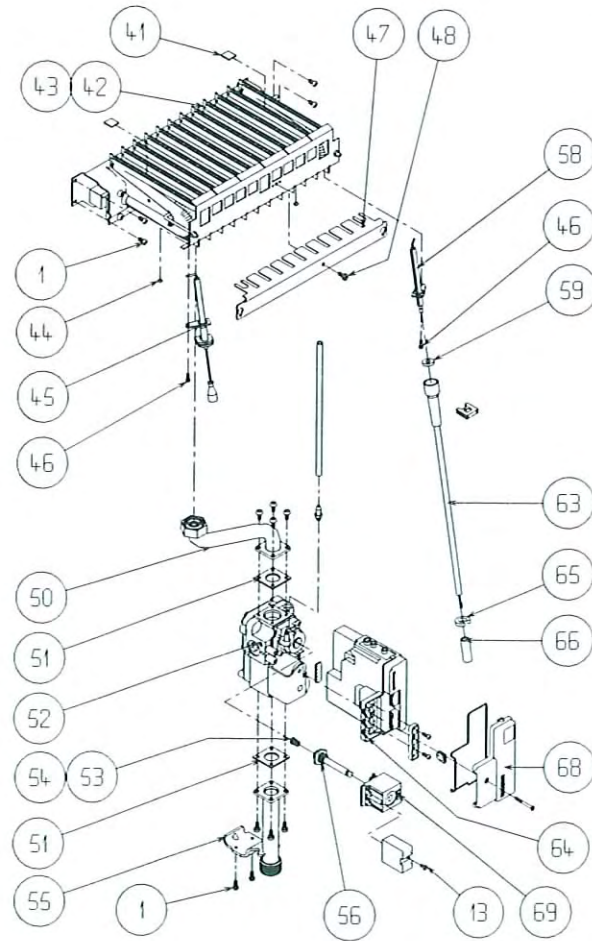
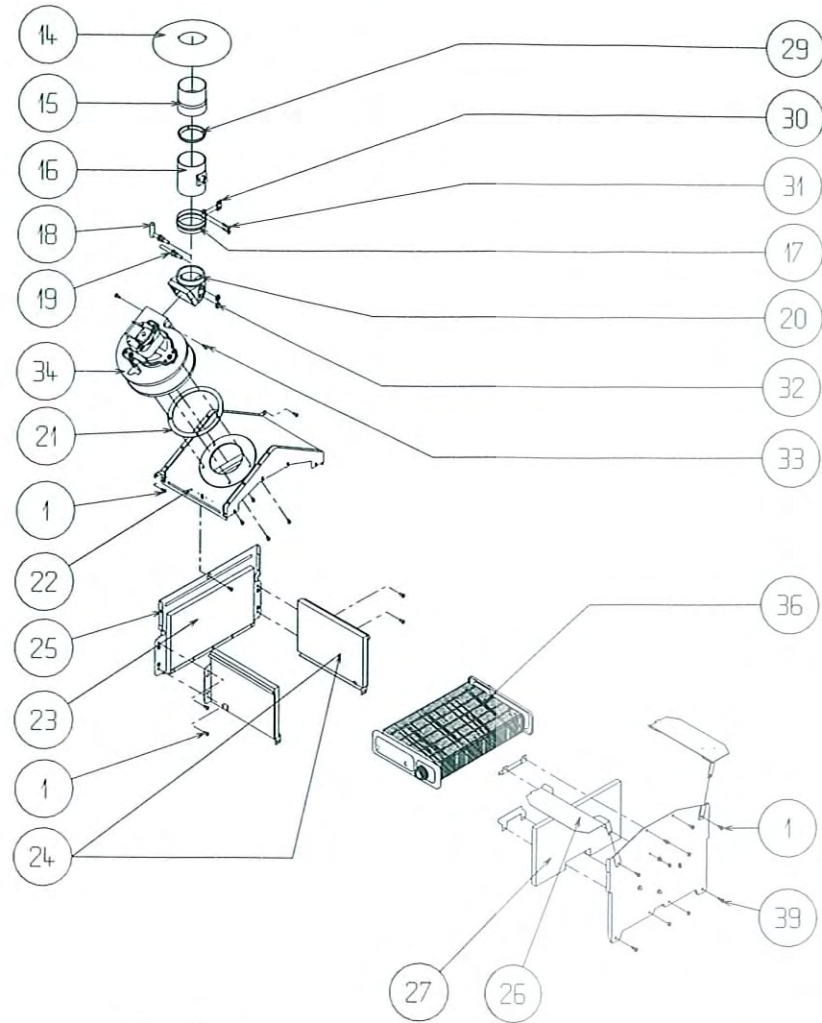
CODICE
201 201a.g. 241 241a.g.

38	KIT COPERCHIO E GUARNIZIONI	R9963	R9963	R9963	R9963
39	BOBINA MODULATORE	R8031	R8031	R8031	R8031
42	PONTELLINO GAS GPL (cz. 20 pz.)	R7232	R7232	R7232	R7232
45	IDROMETRO	R7159	R7159	R7159	R7159
46	PROTEZIONE CONNETTORI	R8289	R8289	R8289	R8289
48	MICROPROCESSORE T 65	R9395	R9395	R9395	R9395
49	ALIMENTATORE MC07	R9178	R9178	R9178	R9178
50	MITE M4 SPECIALE	R6903	R6903	R6903	R6903
55	MOLLETTA RPD 0043 (cz. 20 pz.)	R5151	R5151	R5151	R5151
56	VITE AUTOF. 3,9 x 13 TC/C (cz. 10 pz.)	R5080	R5080	R5080	R5080
57	PANNELLATURA RIVESTIMENTO	R9388	R9388	R9388	R9388
59	SPORTELLINO PANNELLATURA	R9390	R9390	R9390	R9390
60	RAMPA ENTRATA SCAMB.	R7429	R7429	R7429	R7429
61	GUARNIZIONE 18,5 x 11 x 2 (cz. 10 pz.)	R5026	R5026	R5026	R5026
63	VITE M5 x 45 TE/C INOX	R5322	R5322
64	GUARNIZIONE 24 x 18,2 x 2 (cz. 10 pz.)	R5023	R5023	R5323	R5323
65	GUARNIZIONE 24 x 17 x 2 (cz. 10 pz.)	R5023	R5023	R5023	R5023
66	RAMPA POMPA	R7400	R7400	R7402	R7402
67	RAMPA VASO ESPANSIONE	R7398	R7398	R7398	R7398
68	GUARNIZIONE IN GOMMA 30 x 20 (cz. 10 pz.)	R6897	R6897	R6897	R6897
70	GUARNIZIONE 26 x 21,5 x 2 (cz. 10 pz.)	R5208	R5208	R5208	R5208
72	TERMOSTATO LIMITE	R8367	R8367	R8367	R8367
73	GUARNIZIONE 14 x 10 x 1,5 (cz. 10 pz.)	R5041	R5041	R5041	R5041
74	SONDA NTC INECO	R8484	R8484	R8484	R8484
75	RAMPA DISTRIBUTORE	R9382	R9382	R9384	R9384
76	RAMPA USCITA SCAMBIATORE	R8460	R8460	R8460	R8460
81	TERMOSTATO ANTIGELO	R3464	R3464
83	RESISTENZE ANTIGELO CABLATE	R9434	R9434



SOLO MODELLI a.g.

SERIE SUPER METEO A CAMERA STAGNA



POS. DENOMINAZIONE

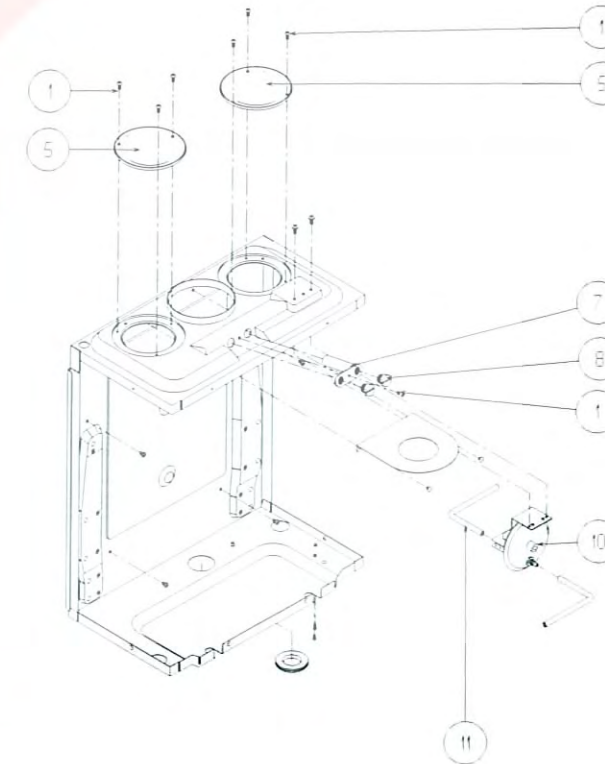
CODICE
SUPER METEO TURBO 20I
20I 20Ia.g. 24I 24Ia.g.

1	VITE AUTOF. 3,9 x 9,5 TC/C	R5079	R5079	R5079	R5079
5	TAPPO CHIUSURA FORO	R8084	R8084	R8084	R8084
7	BLOCCHETO PRESE ANALISI	R8085	R8085	R8085	R8085
8	TAPPO OTTONE 1/4 GAS	R8086	R8086	R8086	R8086
10	PRESSOSTATO TRIDELTA	R7070	R7070	R7070	R7070
11	TUBETTO SILICONE 4 x 8 (cz. 10 pz.)	R7281	R7281	R7281	R7281
14	FLANGIA PROTEZIONE ARIA	R7069	R7069	R7069	R7069
15	TUBO ALL. 60 x 1 x 82	R6067	R6067	R6067	R6067
16	TUBO RACC. VENTILATORE	R8083	R8083	R8083	R8083
17	FASCETTA PER TUBO D.60 (cz. 10 pz.)	R5916	R5916	R5916	R5916
18	PRESA PRESSIONE VENTURI	R6984	R6984	R6984	R6984
19	PRESA DI DEPRESSIONE	R6985	R6985	R6985	R6985
20	RACCORDO FUMI VENTIL.	R6228	R6228	R7280	R7280
21	GUARNIZIONE VENTILATORE	R5912	R5912	R5912	R5912
22	ASSIEME CAPP	R5906	R5906	R5907	R5907
23	PANNELLO POST. CERABORD	R5270	R5270	R5316	R5316
24	PANNELLO LATERALE CERAB.	R5271	R5271	R5271	R5271
25	ASSIEME CAMERA COMBUSTIONE	R6027	R6027	R6028	R6028
26	DEFLETTORE ARIA SINISTRO	R5949	R5949	R5951	R5951
27	PANNELLO ANTERIORE CERAB.	R5269	R5269	R5315	R5315
29	FLANGIA TUBO FUMI	R9432	R9432	R9432	R9432
30	GUARNIZIONE FASCETTA D.60 (cz. 10 pz.)	R5917	R5917	R5917	R5917
31	VITE AUTOF. 3,9 x 19 TC/C	R5081	R5081	R5081	R5081
32	CONTRODADO OTTONE 1/8"	R4807	R4807	R4807	R4807
33	VITE M4 x 10 AUTOMASCHIANTE (cz. 20 pz.)	R5176	R5176	R5176	R5176
34	VENTILATORE	R6491	R6491	R6492	R6492
36	SCAMBIATORE RISCALDAMENTO	R5351	R5351	R5356	R5356
39	VITE AUTOF. 3,9 x 13 TC/C (cz. 10 pz.)	R5080	R5080	R5080	R5080
41	MOLLETTA PER GAS GPL (cz. 20 pz.)	R5172	R5172	R5172	R5172

POS. DENOMINAZIONE

CODICE
SUPER METEO TURBO 20I
20I 20Ia.g. 24I 24Ia.g.

42	BRUCIATORE GAS MTN	R7205	R7205	R7151	R7151
43	BRUCIATORE GAS GPL	R7206	R7206	R7153	R7153
44	MOLLETTA RPD 0040 (cz. 20 pz.)	R5154	R5154	R5154	R5154
45	CANDELA RILEVAZIONE FIAMMA	R8301	R8301	R8301	R8301
46	VITE AUTOF. 2,9 x 9,5 TC/C	R5169	R5169	R5169	R5169
47	PROPAGATORE GAS GPL	R7723	R7723	R7724	R7724
48	VITE PER PROPAGATORE M4x10 (cz. 20 pz.)	R5176	R5176	R5176	R5176
50	RAMPA GAS	R7531	R7531	R7531	R7531
51	GUARNIZIONE VALVOLA GAS (cz. 10 pz.)	R5863	R5863	R5863	R5863
52	VALVOLA GAS HONEYWELL	R8277	R8277	R8277	R8277
53	MOLLA MODULATORE GAS MTN	R0550	R0550	R0550	R0550
54	MOLLA MODULATORE GAS GPL	R6920	R6920	R6920	R6920
55	STAFFA SOSTEGNO VALVOLA	R7229	R7229	R7229	R7229
56	CANOTTO MODULATORE	R8030	R8030	R8030	R8030
58	CANDELA ACCENSIONE FIAMMA	R7702	R7702	R7702	R7702
59	GUARNIZIONE SOPPRESSORE (cz. 10 pz.)	R7706	R7706	R7706	R7706
63	CAVO CANDELA ACCENSIONE	R8283	R8283	R8283	R8283
64	APPARECCHIATURA HONEYWELL	R9961	R9961	R9961	R9961
65	ANELLO AUTOBLOCCANTE	R8309	R8309	R8309	R8309
66	CAPPUCCIO PROTEZIONE CAVO	R8284	R8284	R8284	R8284
68	KIT COPERCHIO E GUARNIZIONI	R9963	R9963	R9963	R9963
69	BOBINA MODULATORE	R8031	R8031	R8031	R8031
70	GUARNIZIONE AUTODESIVA (cz. 10 pz.)	R5905	R5905	R5905	R5905
71	FIANCO AMBIDESTRO	R7705	R7705	R7705	R7705
73	COPERCHIO ANTERIORE	R5904	R5904	R5904	R5904
74	GUARNIZIONE PER VETRO (cz. 10 pz.)	R5072	R5072	R5072	R5072
75	VETRO PIREX	R3139	R3139	R3139	R3139
76	FLANGIA FISSAGGIO VETRO (cz. 10 pz.)	R4007	R4007	R4007	R4007



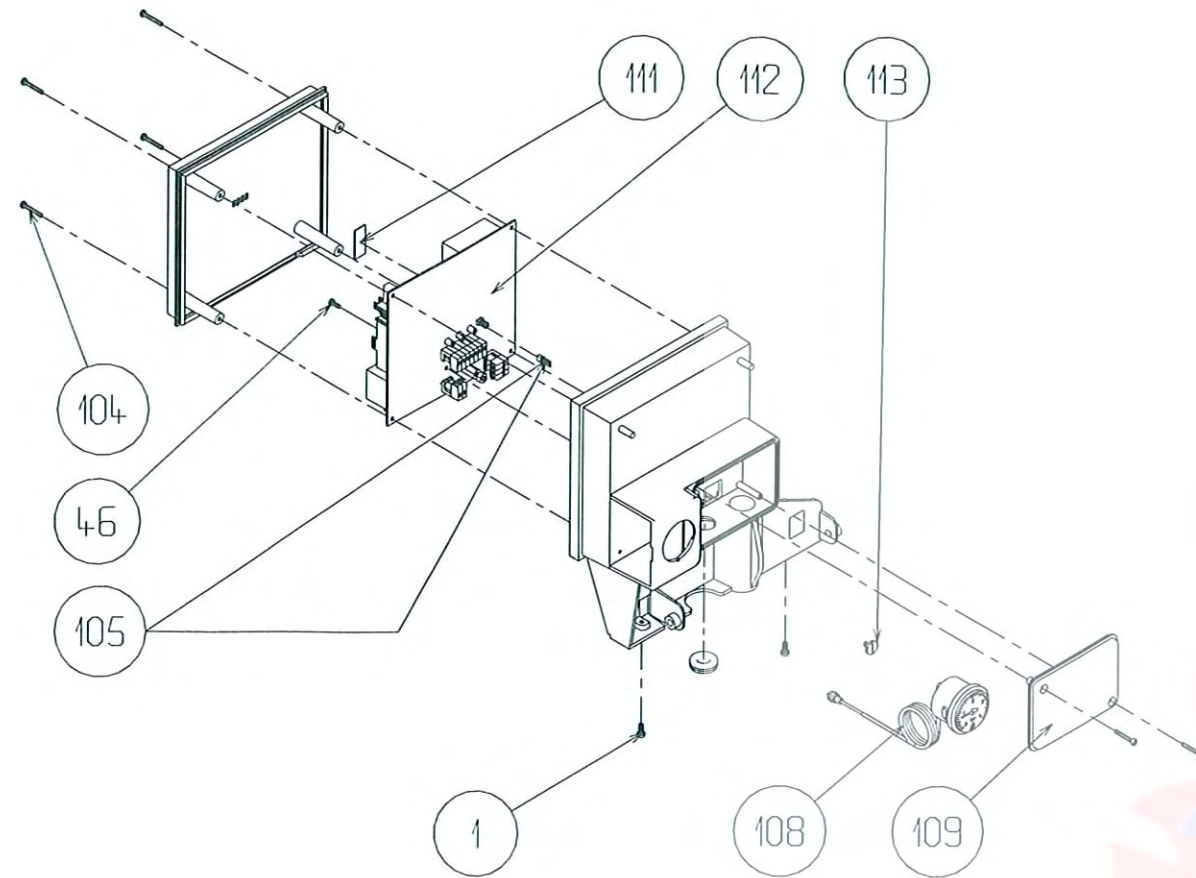
SERIE SUPER METEO A CAMERA STAGNA

POS. DENOMINAZIONE

CODICE
SUPER METEO TURBO 20I
20I 20Ia.g. 24I 24Ia.g.

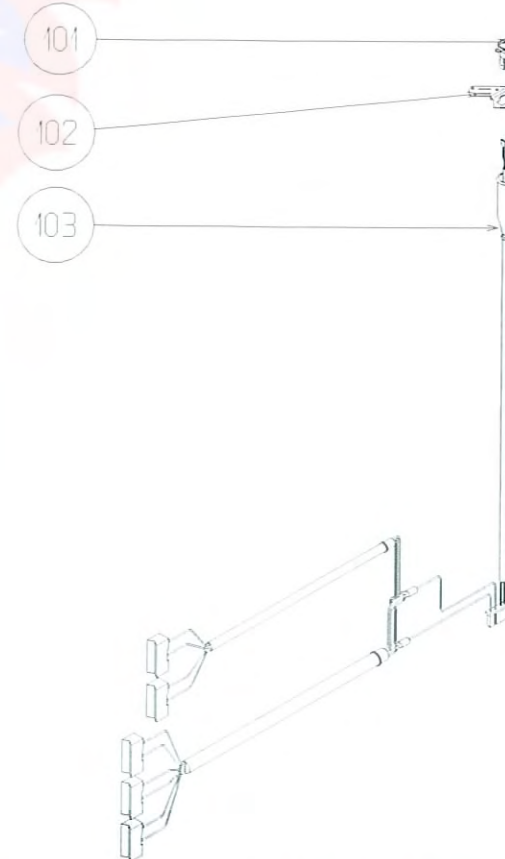
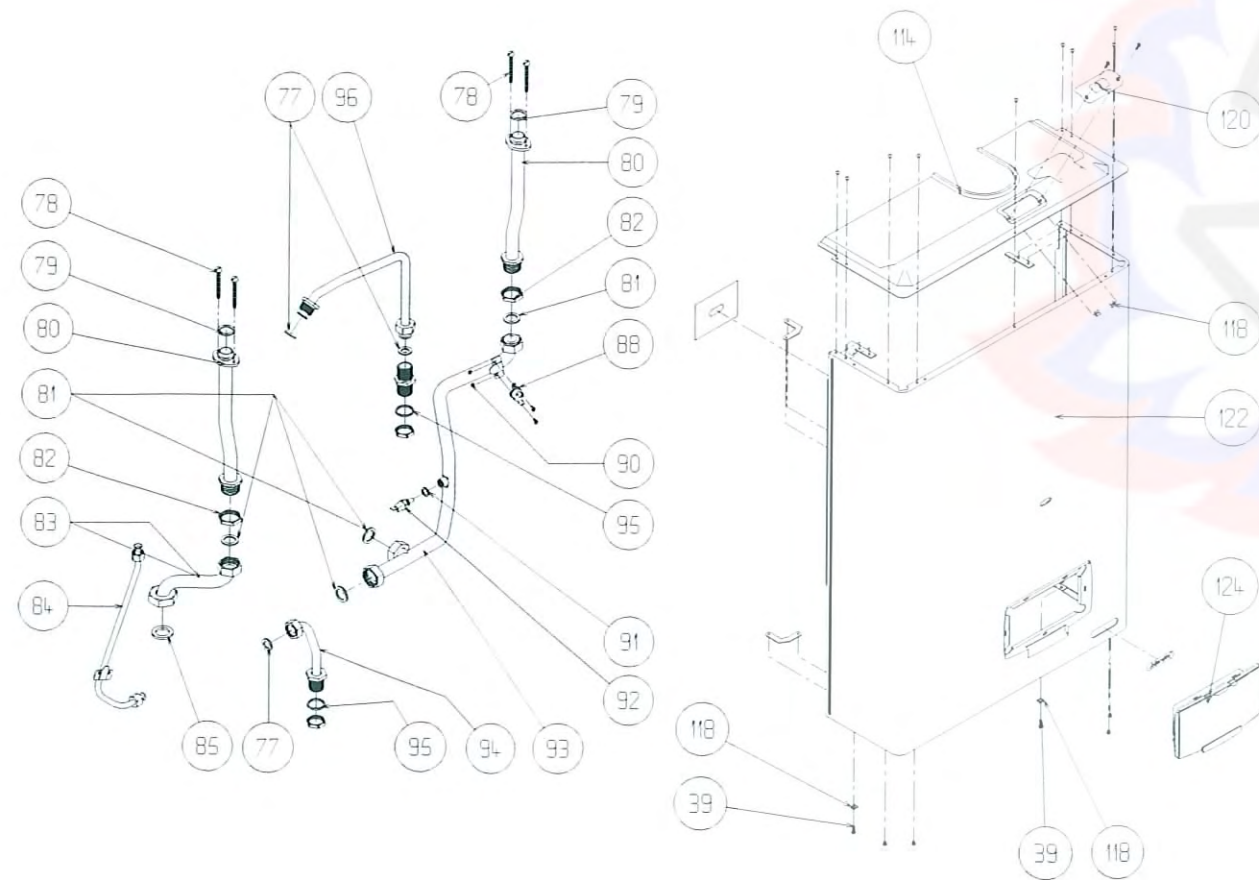
POS. DENOMINAZIONE

CODICE
SUPER METEO TURBO 20I
20I 20Ia.g. 24I 24Ia.g.



77	GUARNIZIONE 18,5 x 11x2 (cz. 10 pz.)	R5026	R5026	R5026	R5026
78	VITE INOX M5 x 45 TE/C	R5322	R5322
79	GUARNIZIONE 24 x 18,2 x 2 (cz. 10 pz.)	R5023	R5023	R5323	R5323
80	RAMPA SCAMBIATORE	R5929	R5929	R5930	R5930
81	GUARNIZIONE 24 x 17 x 2 (cz. 10 pz.)	R5023	R5023	R5023	R5023
82	CONTRODADO OTTONE 3/4"	R4026	R4026	R4026	R4026
83	RAMPA POMPA	R7532	R7532	R7532	R7532
84	RAMPA VASO ESPANSIONE	R7398	R7398	R7398	R7398
85	GUARNIZIONE GOMMA 30 x 20 (cz. 10 pz.)	R6897	R6897	R6897	R6897
88	TERMOSTATO LIMITE	R8367	R8367	R8367	R8367
90	MOLLETTA RPD 0040 (cz. 20 pz.)	R5154	R5154	R5154	R5154
91	GUARNIZIONE 14 x 10 x 1,5	R8484	R8484	R8484	R8484
92	SONDA NTC	R7022	R7022	R7022	R7022
93	RAMPA DISTRIBUTORE	R9423	R9423	R9423	R9423
94	RAMPA USCITA SCAMBIATORE	R8460	R8460	R8460	R8460
95	GUARNIZIONE 26 x 21,5 x 2 (cz. 10 pz.)	R5208	R5208	R5208	R5208

96	RAMPA ENTRATA SCAMBIATORE	R7429	R7429	R7429	R7429
101	TERMOSTATO ANTIGELO	R3464	R3464
102	STAFFA FISSAGGIO TERMOSTATO	R7191	R7191
103	RESISTENZE ANTIGELO CABLATE	R9434	R9434
105	PONTICELLO PER GAS GPL (cz. 20 pz.)	R7232	R7232	R7232	R7232
108	IDROMETRO	R7159	R7159	R7159	R7159
109	PROTEZIONE CONNETTORI	R8289	R8289	R8289	R8289
111	MICROPROCESSORE T 65	R9395	R9395	R9395	R9395
112	ALIMENTATORE MC08	R9179	R9179	R9179	R9179
113	VITE M4 SPECIALE	R6903	R6903	R6903	R6903
114	PROTEZIONE SUP. MANTELLO	R9425	R9425	R9425	R9425
118	MOLLETTA RPD 0043 (cz. 20 pz.)	R5151	R5151	R5151	R5151
120	COPERCHIO PRESE ANALISI	R9426	R9426	R9426	R9426
122	PANNELLATURA RIVESTIMENTO	R9388	R9388	R9388	R9388
124	SPORTELLO PANNELLATURA	R9390	R9390	R9390	R9390



SOLO MODELLI a.g.