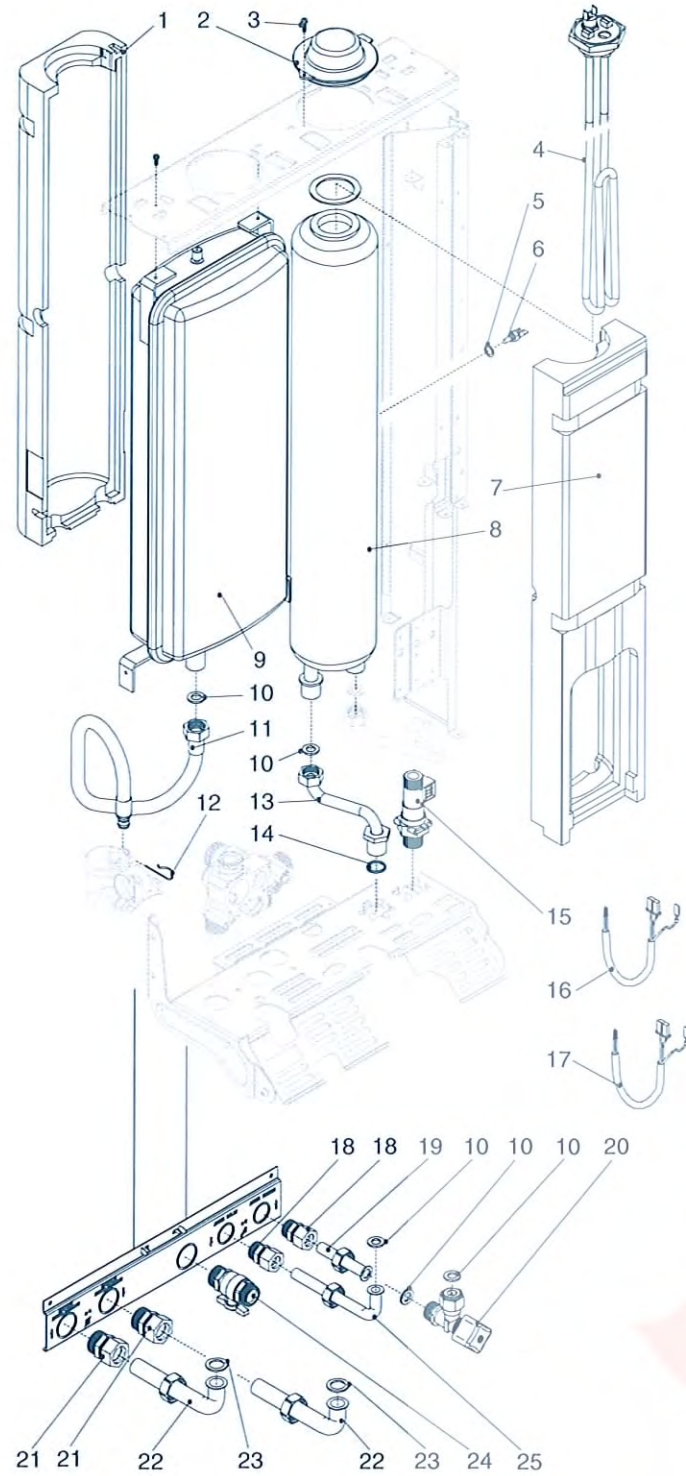


3

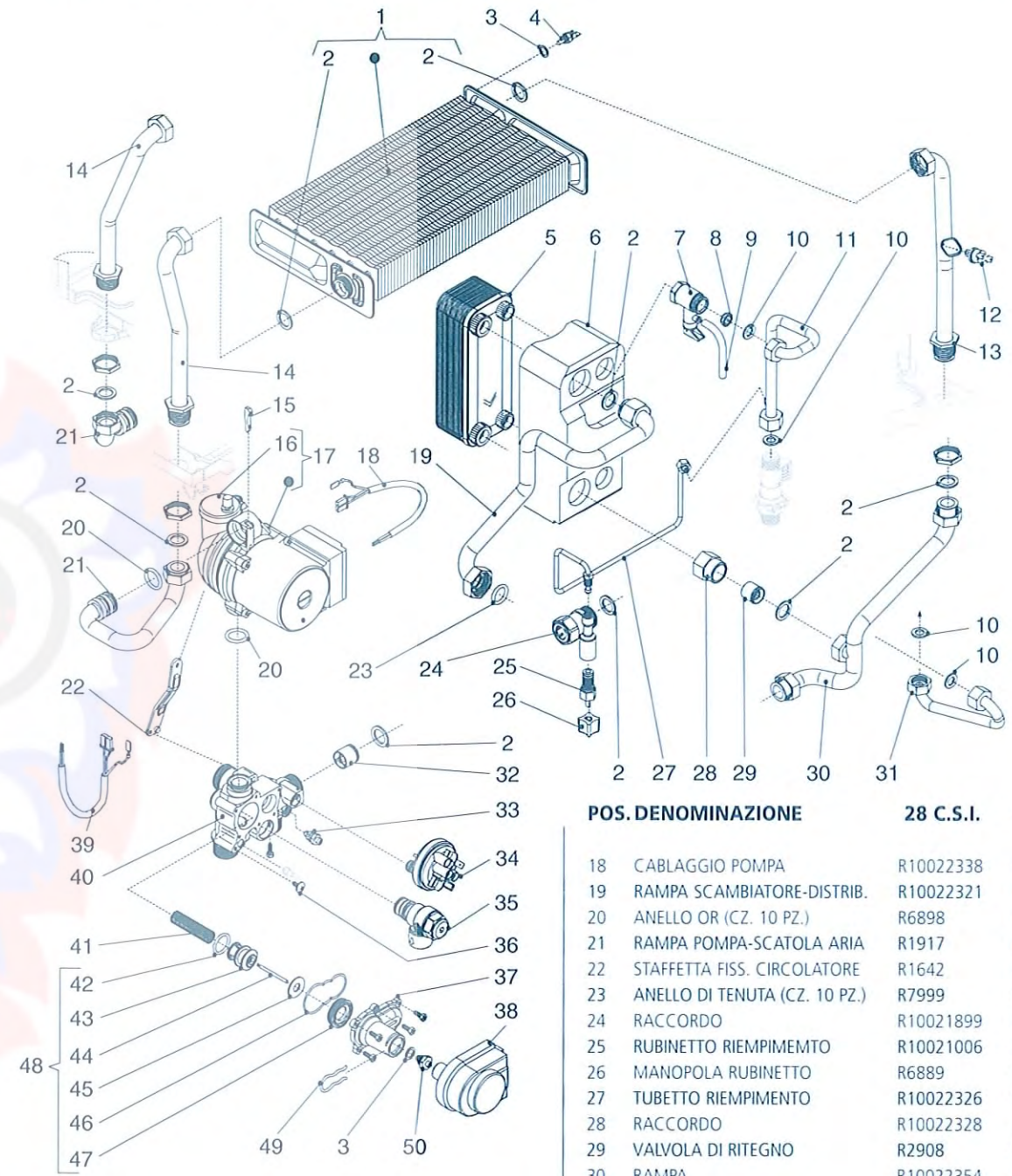
POS.	DENOMINAZIONE	28 C.S.I.	32 C.S.I.	POS.	DENOMINAZIONE	28 C.S.I.	32 C.S.I.
1	ASSIEME TELAIO	R01005184	R01005184	16	SCHEDA GESTIONE	R10022227	R10022227
2	TRASFORMATORE ACCENSIONE	R10022399	R10022399	17	MOLLA SPORTELLO CRUSCOTTO	R1862	R1862
3	FUSIBILE 2 A (CZ. 5 PZ.)	R8968	R8968	18	SPORTELLO CRUSCOTTO	R10022330	R10022330
4	FUSIBILE 100 MA (CZ. 5 PZ.)	R1947	R1947	19	KIT MANOPOLA SELEZ. TEMPER.	R01005072	R01005072
5	COPERTURA ALIMENTATORE	R10021849	R10021849	20	KIT MANOPOLA COMANDO FUNZ.	R01005073	R01005073
6	MOLLETTA RPD (CZ. 10 PZ.)	R5128	R5128	21	PERNO M4 FISS. CRUSCOTTO	R1867	R1867
7	MANTELLO	R2062	R2062	22	PELLICOLA PROTEZIONE	R1866	R1866
8	TARGHETTA MARCHIO BERETTA	R1883	R1883	23	TAPPO COPRIFORO	R1861	R1861
9	DADO A GABBIA M4	R5230	R5230	24	CHIUSURA PUSH DOWN	R1864	R1864
10	SCHEDA GESTIONE	R10022352	R10022352	25	PELLICOLA PROTEZIONE DISPLAY	R1865	R1865
11	LED VERDE-ROSSO	R1858	R1858	26	IDROMETRO	R1857	R1857
12	MODULO ACC. E CONTROLLO	R10021848	R10021848	27	TAPPO PORTA OROLOGIO	R8654	R8654
13	ANELLO DI TENUTA (CZ. 10 PZ.)	R1869	R1869	28	CABLAGGIO MORSETTIERA	R10022332	R10022332
14	CRUSCOTTO	R10022029	R10022029	29	CABLAGGIO SCHEDA COMANDO	R10021117	R10021117
15	SCHEDA COMANDI	R10020477	R10020477	30	CABLAGGIO ACCUMULO-SCHEDA	R10022192	R10022192





POS. DENOMINAZIONE	28 C.S.I.	32 C.S.I.
1 COPPELLA POSTERIORE	R10022307	R10022307
2 TAPPO SUPERIORE RESISTENZE	R10022319	R10022319
3 VITE AUTOFILET. 3,9 X 13 (CZ. 10 PZ.)	R5080	R5080
4 RESISTENZA CON TERMOSTATO	R10022366	R10022366
5 SONDA	R8484	R8484
6 GUARNIZIONE (CZ. 10 PZ.)	R5041	R5041
7 COPPELLA ANTERIORE	R10022308	R10022308
8 SISTEMA ACCUMULO ACQUA	R10022305	R10022305
9 VASO ESPANSIONE LT. 10	R10022318	R10022318
10 GUARNIZIONE 18,5 X 11	R5026	R5026
11 RAMPA FLESSIBILE VASO	R2164	R2164
12 MOLLETTA FISSAGGIO (CZ. 10 PZ.)	R2165	R2165
13 RAMPA USCITA SANITARIO	R10022324	R10022324

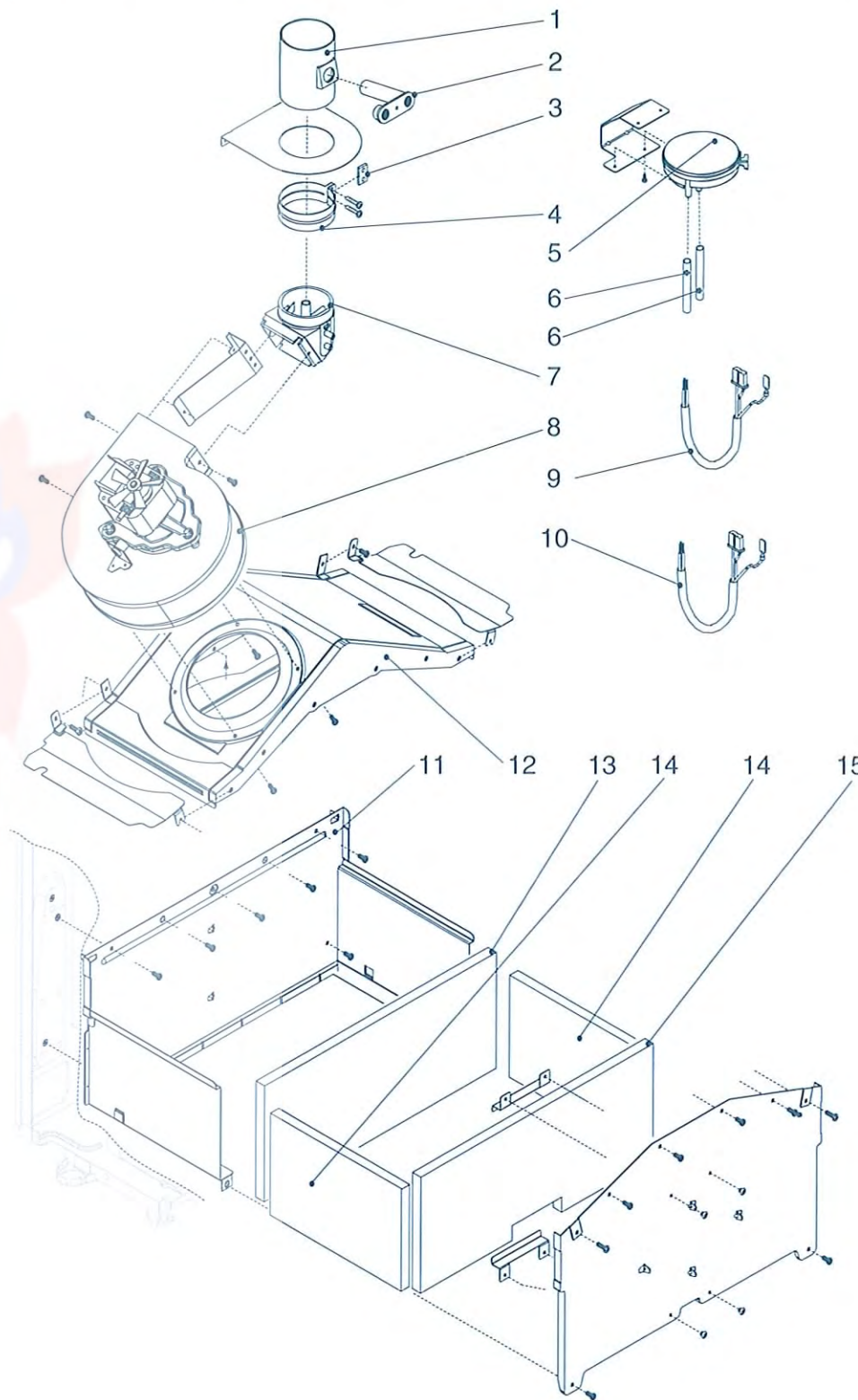
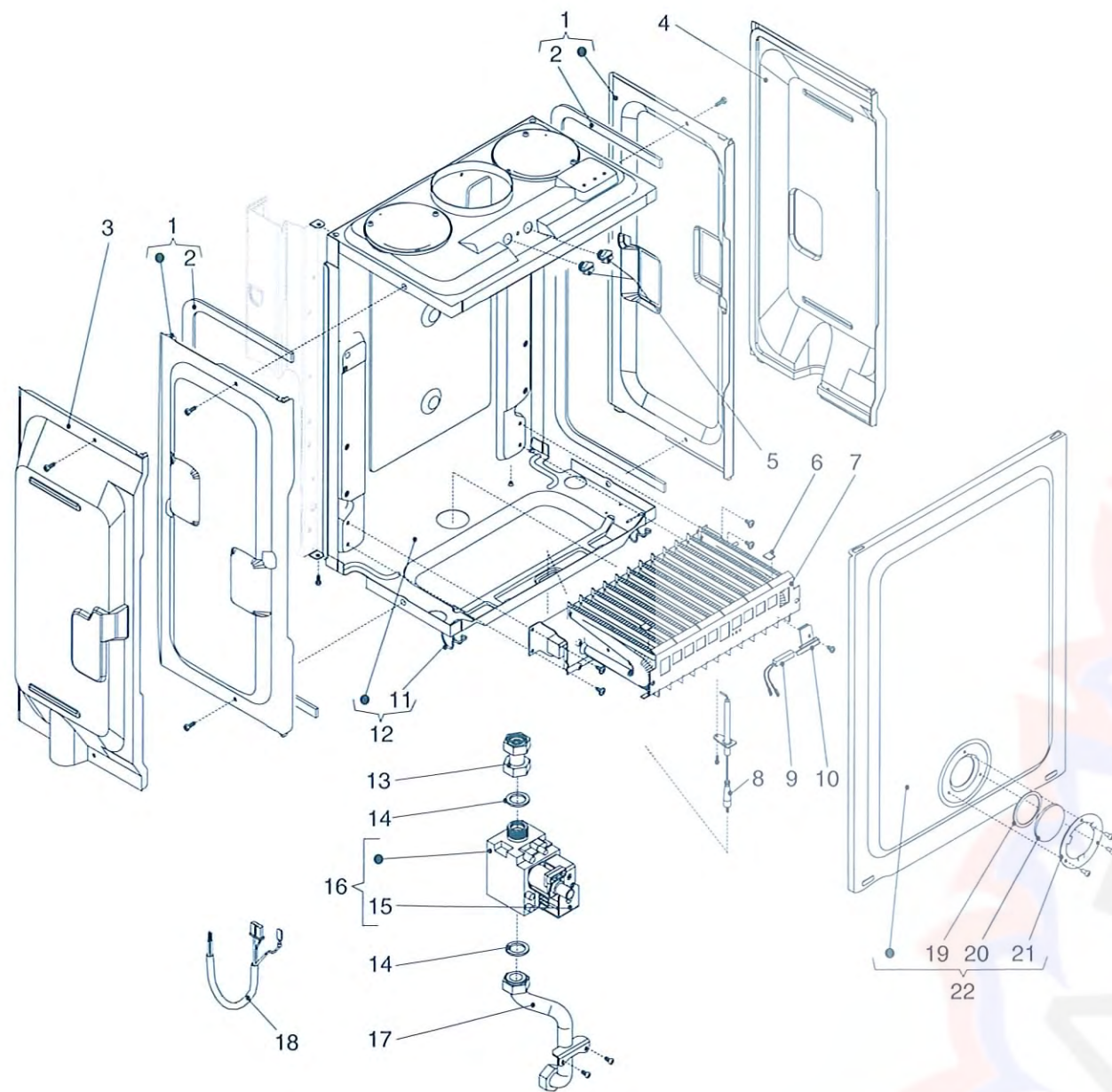
POS. DENOMINAZIONE	28 C.S.I.	32 C.S.I.
14 GUARNIZIONE 26X21X2 (CZ.10 PZ.)	R5208	R5208
15 FLUSSOSTATO	R10022348	R10022348
16 CABLAGGIO SONDA	R10022336	R10022336
17 CABLAGGIO RESISTENZA	R10022313	R10022313
18 RACCORDO DA 1/2"	R2579	R2579
19 RAMPA COLLEGAMENTO	R10022341	R10022341
20 RUBINETTO ACQUA SANITARIO	R1888	R1888
21 RACCORDO DA 3/4"	R2580	R2580
22 RAMPA COLLEGAMENTO	R10022339	R10022339
23 GUARNIZIONE 24 X 17 (CZ. 10 PZ.)	R5023	R5023
24 RUBINETTO GAS	R1889	R1889
25 RAMPA COLLEGAMENTO	R10022340	R10022340



POS. DENOMINAZIONE	28 C.S.I.	32 C.S.I.
1 SCAMBIATORE PRIMARIO	R2378	R10020513
2 GUARNIZIONE 24 X 17 (CZ. 10 PZ.)	R5023	R5023
3 GUARNIZIONE (CZ. 10 PZ.)	R5041	R5041
4 SONDA	R8484	R8484
5 SCAMBIATORE SANITARIO	R10022302	R10022302
6 COIBENTAZIONE SCAMBIATORE	R10022327	R10022327
7 VALVOLA DI NON RITORNO	R10021900	R10021900
8 REGOLATORE DI FLUSSO	R9430	R9430
9 TUBETTO PVC	R10022329	R10022329
10 GUARNIZIONE 18,5 X 11 (CZ. 10 PZ.)	R5026	R5026
11 RAMPA	R10022323	R10022323
12 TERMOSTATO	R2258	R2258
13 RAMPA MANDATA	R10021041	R10020519
14 RAMPA SCAMBIATORE PRIMARIO	R1847	R2051
15 CHIAVETTA RAMPA	R9263	R9263
16 DISAREATORE	R0439	R0439
17 CIRCOLATORE	R10020437	R10020437

POS. DENOMINAZIONE	28 C.S.I.	32 C.S.I.
18 CABLAGGIO POMPA	R10022338	R10022338
19 RAMPA SCAMBIATORE-DISTRIB.	R10022321	R10022321
20 ANELLO OR (CZ. 10 PZ.)	R6898	R6898
21 RAMPA POMPA-SCATOLA ARIA	R1917	R2053
22 STAFFETTA FISS. CIRCOLATORE	R1642	R1642
23 ANELLO DI TENUTA (CZ. 10 PZ.)	R7999	R7999
24 RACCORDO	R10021899	R10021899
25 RUBINETTO RIEMPIMENTO	R10021006	R10021006
26 MANOPOLA RUBINETTO	R6889	R6889
27 TUBETTO RIEMPIMENTO	R10022326	R10022326
28 RACCORDO	R10022328	R10022328
29 VALVOLA DI RITEGNO	R2908	R2908
30 RAMPA	R10022354	R10022322
31 RAMPA	R10022325	R10022325
32 VALVOLA BY-PASS	R2047	R1552
33 VALVOLA SPURGO ARIA	R01005137	R01005137
34 PRESSOSTATO	R2044	R2044
35 VALVOLA DI SICUREZZA	R2907	R2907
36 VITE M4 IDROMETRO	R6903	R6903
37 COPERCHIO VALVOLA TRE VIE	R2904	R2904
38 ATTUATORE ELETTRICO	R2905	R2905
39 CABLAGGIO ATTUATORE	R10022337	R10022337
40 CORPO DISTRIBUTORE	R10020439	R10020439
41 MOLLA OTTURATORE (CZ. 10 PZ.)	R6862	R6862
42 ANELLO OR (CZ. 5 PZ.)	R6895	R6895
43 OTT. VALVOLA TREVIE (CZ. 10 PZ.)	R2910	R2910
44 ASTA OTTURATORE VALVOLA	R6887	R6887
45 GUARNIZIONE OTTUR. (CZ. 5 PZ.)	R2913	R2913
46 GUARNIZIONE OR COPER. (CZ. 10 PZ.)	R8444	R8444
47 ANELLO DI SPALLAMENTO	R7134	R7134
48 KIT REVISIONE VALVOLA TRE VIE	R01005127	R01005127
49 FORCHETTA ATTUATORE (CZ. 10 PZ.)	R2906	R2906
50 RACCORDO PORTA OR VALVOLA	R6919	R6919





POS.	DENOMINAZIONE	28 C.S.I.	32 C.S.I.
1	FIANCO SCATOLA ARIA	R1549	-
2	GUARNIZ. AUTODESIVA (CZ. 10 PZ.)	R5905	R5905
3	FIANCO SX	-	R2059
4	FIANCO DX	-	R2060
5	TAPPO IN OTTONE	R8086	R8086
6	PIASTRINA CIECA (CZ. 20 PZ.)	R5172	R5172
7	BRUCIATORE MTN	R5317	R10020511
7	BRUCIATORE GPL	R5319	R10020512
8	CANDELA ACC.-RIVEL. FIAMMA	R10022396	R10022396
9	TERMOSTATO	R2600	R2600
10	STAFFETTA TERMOSTATO	R2762	R2762
11	CLIP (CZ. 10 PZ.)	R0442	R0442
12	SCATOLA ARIA	R10022388	R10022390

POS.	DENOMINAZIONE	28 C.S.I.	32 C.S.I.
13	RAMPA GAS	R2680	R2680
14	GUARNIZIONE 24 X 17 (CZ. 10 PZ.)	R5023	R5023
15	BOBINA VALVOLA GAS	R10020838	R10020838
16	VALVOLA GAS	R10021021	R10021021
17	RAMPA ATTACCO GAS	R10022320	R10022320
18	CABLAGGIO VALVOLA GAS	R10022335	R10022335
19	GUARNIZ. PER VETRO (CZ. 10 PZ.)	R5072	R5072
20	VETRO PYREX PER OBLÒ	R3139	R3139
21	FLANGIA FISS. VETRO (CZ. 10 PZ.)	R4007	R4007
22	COPERCHIO SCATOLA ARIA	R10020217	R10020430
-	KIT TRASFORMAZIONE MTN	R01005088	R01005088
-	KIT TRASFORMAZIONE GPL	R01005090	R01005090

POS.	DENOMINAZIONE	28 C.S.I.	32 C.S.I.
1	TUBO RACCORDO	R8083	R8083
2	BLOCCHETTO PRESA ANALISI	R8085	R8085
3	GUARNIZIONE FASCETTA TUBO	R5917	R5917
4	FASCETTA PER TUBO	R5916	R5916
5	PRESSOSTATO	R2677	R2677
6	TUBETTO SILICONE	R1457	R1457
7	RACCORDO FUMI VENTILATORE	R10021672	R10021672
8	VENTILATORE	R2866	R2076

POS.	DENOMINAZIONE	28 C.S.I.	32 C.S.I.
9	CABLAGGIO VENTILATORE	R1870	R1870
10	CABLAGGIO COMBUSTIONE	R10021108	R10020529
11	CAMERA DI COMBUSTIONE	R6028	R10020514
12	CAPPA	R2860	R1968
13	PANNELLO ISOLANTE POSTERIORE	R5316	R10020518
14	PANNELLO ISOLANTE LATERALE	R5271	R5271
15	PANNELLO ISOLANTE ANTERIORE	R5315	R10020517