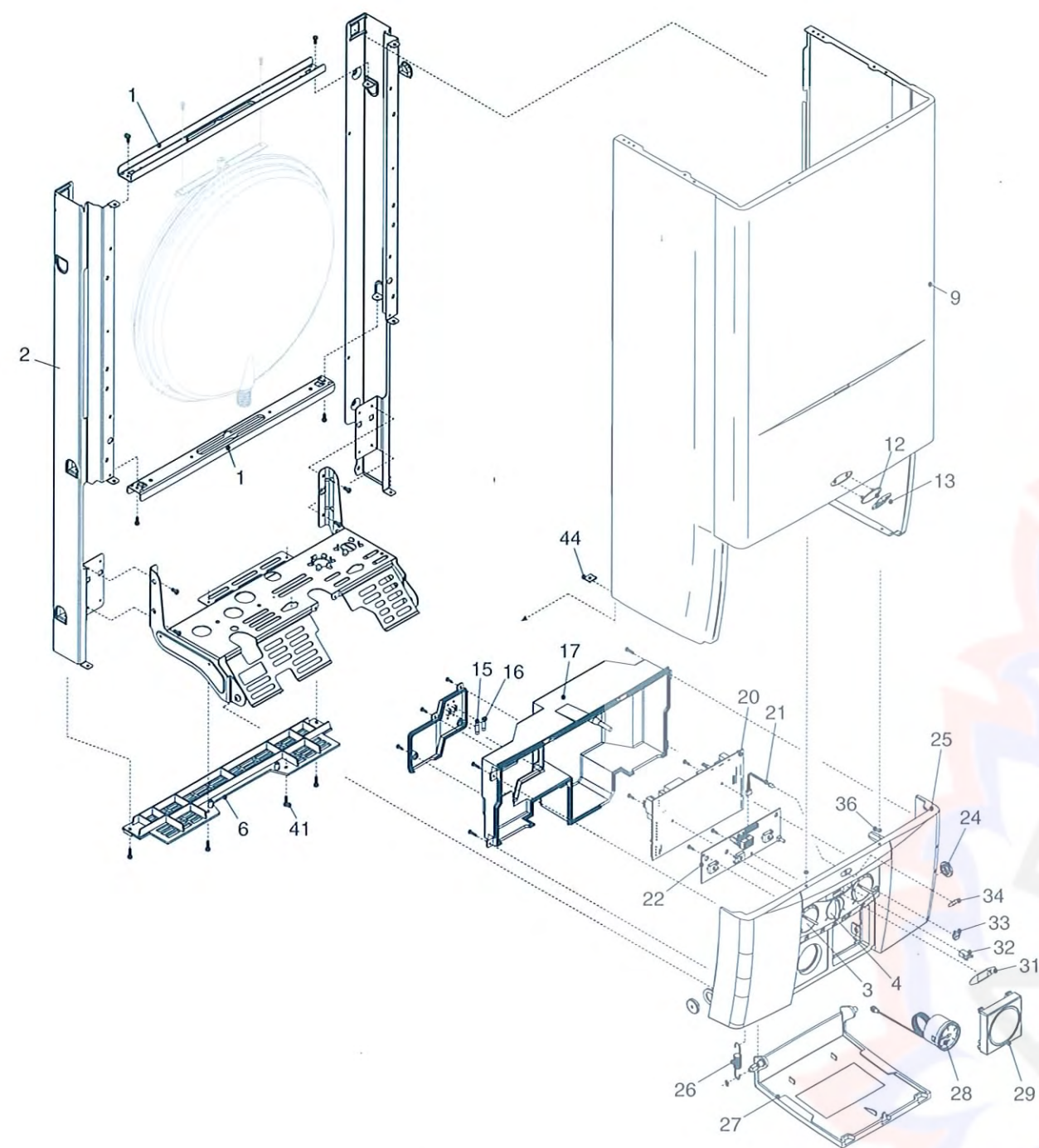
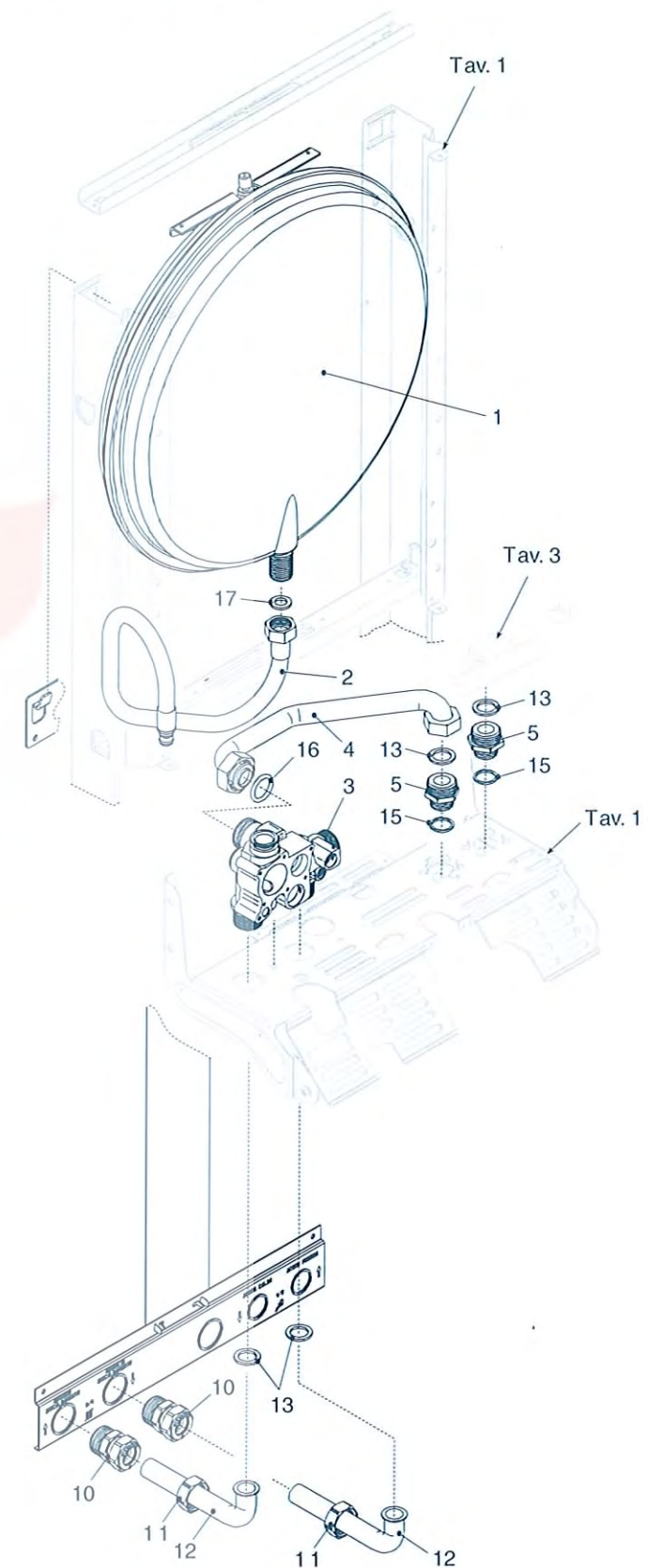


MODELLO SUPER EXCLUSIVE 28 RAI TAVOLA 1



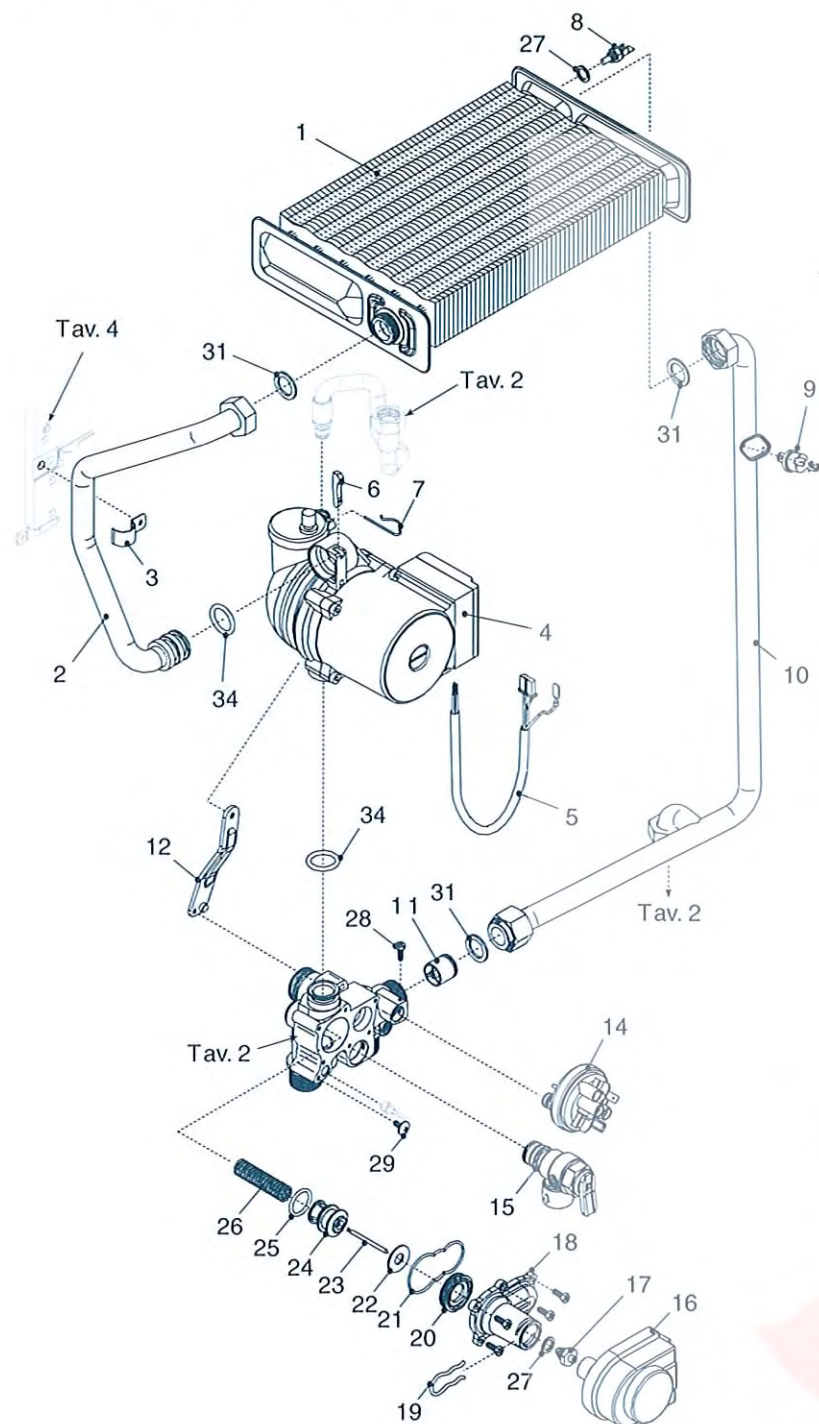
| POS | DESCRIZIONE | CODICE | POS | DESCRIZIONE | CODICE |
|-----|----------------------------|-----------|-----|---|-----------|
| 2 | ASSIEME TELAIO | R01005069 | 25 | CRUSCOTTO | R10020853 |
| 3 | MANOPOLA SELEZIONE | R01005072 | 26 | MOLLA SPORTELLO CRUSCOTTO | R1862 |
| 4 | MANOPOLA FUNZIONI | R01005073 | 27 | SPORTELLO CRUSCOTTO | R1852 |
| 6 | GRIGLIA PROTEZIONE | R1913 | 28 | IDROMETRO | R1857 |
| 9 | MANTELLO | R1922 | 29 | TAPPO PORTA OROLOGIO | R8654 |
| 12 | SUPPORTO TARGHETTA MARCHIO | R10020308 | 31 | PELLICOLA PROTEZIONE DISPLAY | R1865 |
| 13 | TARGHETTA MARCHIO BERETTA | R1883 | 32 | CHIUSURA PUSH DOWN (CZ. 20 PZ.) | R1864 |
| 15 | FUSIBILE 2 A | R8968 | 33 | TAPPO COPRIFORO | R1861 |
| 16 | FUSIBILE 100 MA | R1947 | 34 | PELLICOLA PROTEZIONE | R1866 |
| 17 | COPERTURA PARTI ELETTRICHE | R1855 | 36 | ANELLO DI TENUTA (CZ. 10 PZ.) | R1869 |
| 20 | SCHEDA GESTIONE | R10020907 | 41 | VITE AUTOFILETTANTE 3,9 X 13 (CZ. 10 PZ.) | R5080 |
| 21 | LED VERDE-ROSSO | R1858 | 44 | MOLLETTA RPD (CZ. 20 PZ.) | R5128 |
| 22 | SCHEDA COMANDI | R10020477 | - | CABLAGGIO SCHEDA COMANDO | R2701 |
| 24 | PERNO ROTAZIONE CRUSCOTTO | R1863 | | | |

MODELLO SUPER EXCLUSIVE 28 RAI TAVOLA 2



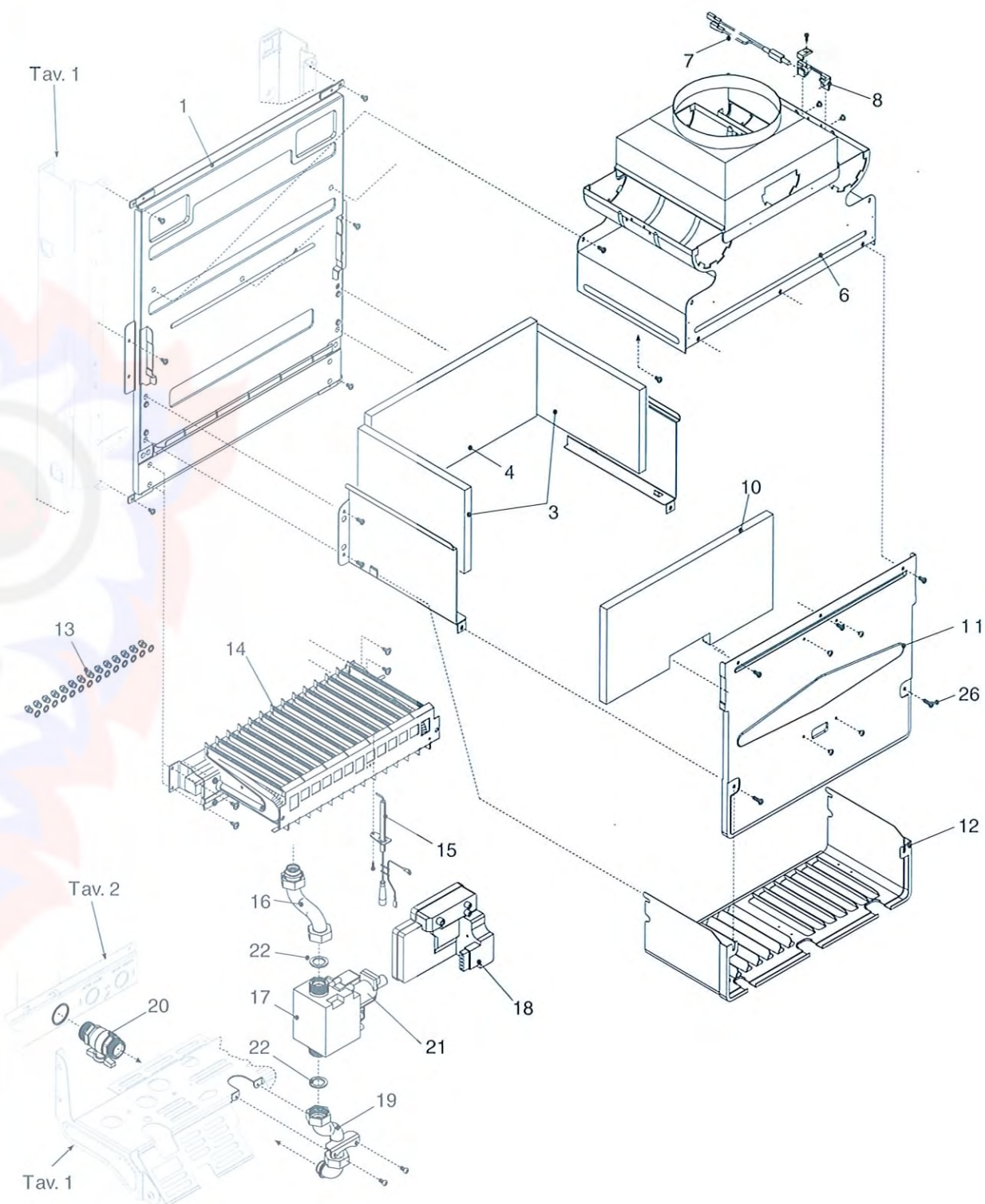
| POS | DESCRIZIONE | CODICE | POS | DESCRIZIONE | CODICE |
|-----|------------------------------------|-----------|-----|------------------------------------|--------|
| 1 | VASO ESPANSIONE | R2204 | 11 | DADO DA 3/4" | R2582 |
| 2 | RAMPA FLESSIBILE VASO (CZ. 10 PZ.) | R2164 | 12 | RAMPA | R2576 |
| 3 | DISTRIBUTORE | R10020439 | 13 | GUARNIZIONE 24 X 17 (CZ. 10 PZ.) | R5023 |
| 4 | RAMPA | R2456 | 15 | GUARNIZIONE 26X21 (CZ. 10 PZ.) | R5208 |
| 5 | NIPPOLO 1/2" - 3/4" | R1645 | 16 | ANELLO DI TENUTA | R7999 |
| 6 | NIPPOLO 1/2" - 3/4" | R1476 | 17 | GUARNIZIONE 18,5 X 11 (CZ. 10 PZ.) | R5026 |
| 10 | RACCORDO | R2580 | | | |

MODELLO SUPER EXCLUSIVE 28 RAI TAVOLA 3



| POS | DESCRIZIONE | CODICE | POS | DESCRIZIONE | CODICE |
|-----|---------------------------------|-----------|-----|--|-----------|
| 1 | SCAMBIATORE PRIMARIO | R2378 | 18 | COPERCHIO VALVOLA TREVIE | R10020335 |
| 2 | RAMPA | R1929 | 19 | FORCHETTA FISS. ATTUATORE (CZ. 10 PZ.) | R2906 |
| 3 | STAFFETTA FISS. RAMPA | R1930 | 20 | ANELLO DI SPALLAM. TREVIE | R7134 |
| 4 | CIRCOLATORE | R10020437 | 21 | GUARNIZIONE OR COPERCHIO | R8444 |
| 5 | CABLAGGIO POMPA | R1845 | 22 | GUARNIZIONE OTTURATORE (CZ. 5 PZ.) | R2913 |
| 6 | CHIAVETTA BLOCC. RAMPA | R9263 | 23 | ASTA OTTURATORE VALVOLA | R6887 |
| 7 | MOLLETTA FISSAGGIO (CZ. 10 PZ.) | R2165 | 24 | OTTURATORE VALVOLA TREVIE | R2910 |
| 8 | SONDA | R8484 | 25 | ANELLO OR (CZ. 5 PZ.) | R6895 |
| 9 | TERMOSTATO | R8367 | 26 | MOLLA OTTURATORE VALVOLA | R6862 |
| 10 | RAMPA | R10021659 | 27 | GUARNIZIONE (CZ. 10 PZ.) | R5041 |
| 11 | VALVOLA BY-PASS | R2047 | 29 | VITE M4 FISS. IDROMETRO | R6903 |
| 12 | STAFFETTA FISS. CIRCOLATORE | R1642 | 31 | GUARNIZIONE 24 X 17 (CZ. 10 PZ.) | R5023 |
| 14 | PRESSOSTATO | R2044 | 34 | ANELLO OR (CZ. 10 PZ.) | R6898 |
| 15 | VALVOLA DI SICUREZZA | R1806 | - | CABLAGGIO DISTRIBUTORE | R10021660 |
| 16 | ATTUATORE ELETTRICO | R2905 | - | CABLAGGIO ATTUATORE | R1873 |
| 17 | RACCORDO PORTA OR VALVOLA | R6919 | | | |

MODELLO SUPER EXCLUSIVE 28 RAI TAVOLA 4



| POS | DESCRIZIONE | CODICE | POS | DESCRIZIONE | CODICE |
|-----|------------------------------|-----------|-----|---|-----------|
| 1 | SUPPORTO COMBUSTIONE | R1927 | 15 | CANDELA ACCEN-RIV. FIAMMA | R1838 |
| 3 | PANNELLO ISOLANTE LATERALE | R5271 | 16 | RAMPA GAS VALVOLA-BRUC. | R1839 |
| 4 | PANNELLO ISOLANTE POSTERIORE | R5316 | 17 | VALVOLA GAS | R10021021 |
| 6 | CAPPA | R5311 | 18 | APPARECCHIATURA | R1837 |
| 7 | TERMOSTATO FUMI | R0020108 | 19 | RAMPA ATTACCO GAS | R1840 |
| 8 | SUPPORTO TERMOSTATO FUMI | R7126 | 20 | RUBINETTO | R1889 |
| 10 | PANNELLO ISOLANTE ANTERIORE | R5315 | 21 | BOBINA VALVOLA GAS | R10020838 |
| 11 | COPERCHIO ANT. CAMERA COMB. | R5313 | 22 | GUARNIZIONE 24 X 17 (CZ. 10 PZ.) | R5023 |
| 12 | CARENA INF. CAMERA COMB. | R5314 | 26 | VITE AUTOFILETTANTE 3,9 X 13 (CZ. 10 PZ.) | R5080 |
| 13 | UGELLO PER TRASF. GPL | R2729 | - | CABLAGGIO COMBUSTIONE | R10021577 |
| 14 | BRUCIATORE MTN | R10020106 | - | CABLAGGIO VALVOLA GAS | R1874 |