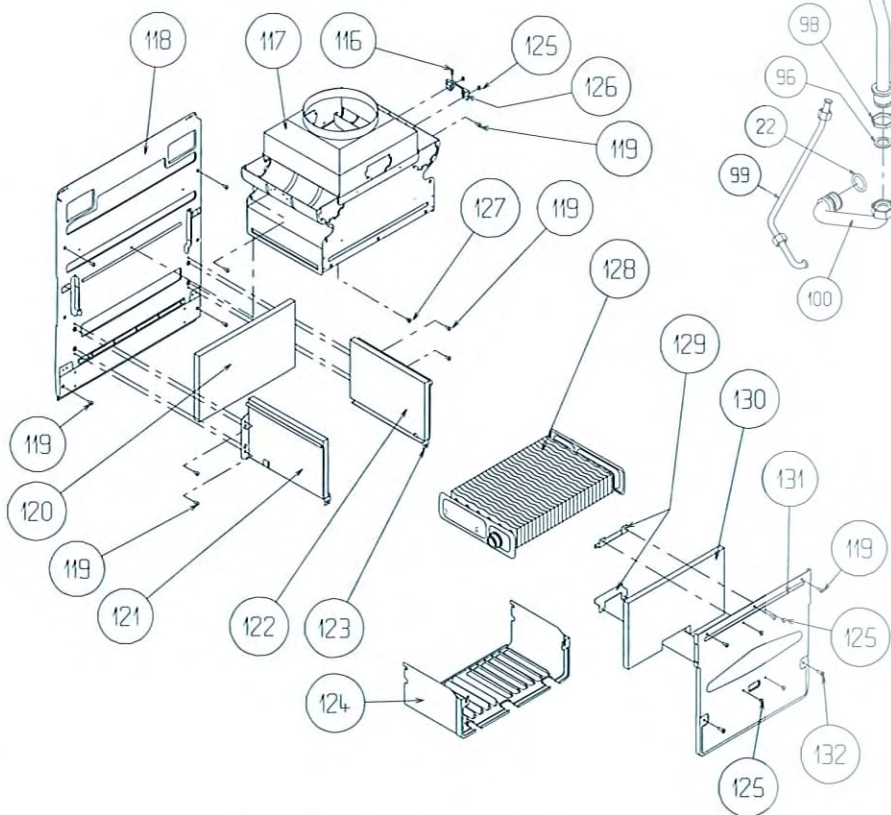
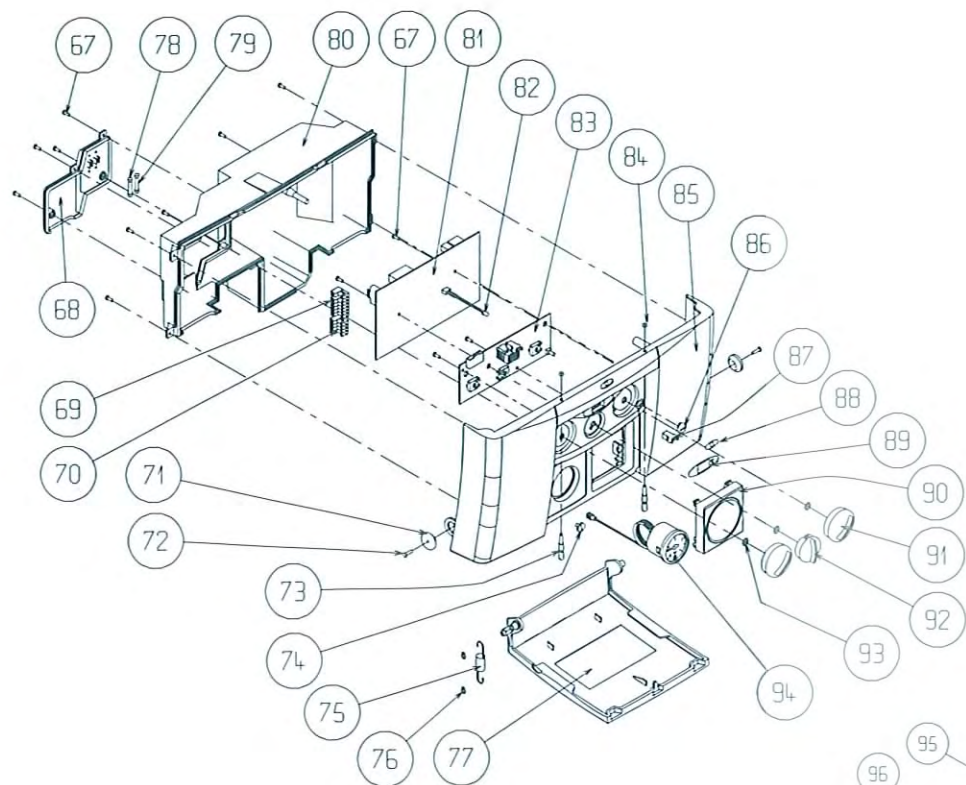


POS.	DENOMINAZIONE	CODICE					
		24CAI	28CAI	24CSI	28CSI	28ECO	32ECO
1	VITE AUTOF. 3,9 X 9,5 TC/C	5079	5079	5079	5079	5079	5079
2	TRAVERSA FISSAGGIO VASO	1829	1910	1829	1910	1910	1910
3	VASO ESPANSIONE	1830	1830	1830	1830	1830	1955
4	MONTANTE SINISTRO TELAIO	1827	1827	1827	1827	1827	1953
5	MOLLETTA RPD 0046	5128	5128	5128	5128	5128	5128
6	RIVETTO A STRAPPO AST	-	5093	-	5093	5093	5093
7	RIPORTO DI CHIUSURA	-	1934	-	1934	1934	1954
8	MONTANTE DESTRO TELAIO	1826	1826	1826	1826	1826	1952
9	TAPPO COPRIFORO TELAIO	2127	2127	2127	2127	2127	2127
11	VITE AUTOF. 3,9 X 9,5 T/T	5212	5212	5212	5212	5212	5212
12	MENSOLA DI SOSTEGNO	1828	1828	1828	1828	1828	1828
13	SERRACAVO FASTEX	5371	5371	5371	5371	5371	5371
14	VITE AUTOF. 4,8 X 25 TGS/C	5171	5171	5171	5171	5171	5171
15	GRIGLIA DI PROTEZIONE	1913	1913	1913	1913	1913	1913
16	DADO A GABBIA	5230	5230	5230	5230	5230	5230
17	SQUADRETTA DESTRA	1881	1881	1881	1881	1881	1881
18	SQUADRETTA SINISTRA	1882	1882	1882	1882	1882	1882
19	MANTELLINO CALDAIA	1880	1922	1880	1922	1922	2062
20	TARGHETTA MARCHIO	1883	1883	1883	1883	1883	1883
21	CHIAVETTA DI BLOCCAGGIO	9263	9263	9263	9263	9263	9263
22	ANELLO OR 4081 EPDM	6898	6898	6898	6898	6898	6898
23	CIRCOLATORE GRUNDFOS	2950	2950	2950	2950	2950	1050
24	CAVO DI ALIMENTAZIONE	1845	1845	1845	1845	1845	1845
25	STAFFETTA DI FISSAGGIO	2940	2940	2940	2940	2940	2940
26	VITE M5 X 10 TCB/C	5092	5092	5092	5092	5092	5092
27	RONDELLA 6,4 X 12,5 X 1,6	5111	5111	5111	5111	5111	5111
28	VITE M6 X 16 TE/C	5228	5228	5228	5228	5228	5228
29	REGOLATORE DI FLUSSO	8009	9430	8009	9430	9430	1956
30	SCAMBIATORE SANITARIO	8036	8037	8036	8037	8037	1957
31	ANELLO DI TENUTA OR	7999	7999	7999	7999	7999	7999
32	CORPO DISTRIBUTORE	2916	2916	2916	2916	2916	2916
33	VITE M6 X 10 TCB/C	5124	5124	5124	5124	5124	5124
34	VITE M4 X 12 TE/C	5184	5184	5184	5184	5184	5184
35	GUARNIZIONE 38 X 27 X 2	5203	5203	5203	5203	5203	5203
36	GUARNIZIONE ALL. 16 X 12 X 2	5042	5042	5042	5042	5042	5042
37	RUBINETTO DI RIEMPIIMENTO	6861	6861	6861	6861	6861	6861
38	MANOPOLA RUBINETTO	6889	6889	6889	6889	6889	6889
39	MOLLA PER ATTUATORE	6862	6862	6862	6862	6862	6862
40	ANELLO OR 3075 EPDM	6895	6895	6895	6895	6895	6895
41	ATTUATORE TRE VIE	2910	2910	2910	2910	2910	2910
42	ASTA PER ATTUATORE	6887	6887	6887	6887	6887	6887
43	TAPPO POSTERIORE BY-PASS	2911	2911	2911	2911	2911	2911
44	RACCORDO DI COLLEGAMENTO	2903	2903	2903	2903	2903	2903
45	VITE M5 X 42 TCB/C	5214	5214	5214	5214	5214	5214
45	VALVOLA BY-PASS RISC.	2909	2909	2909	2909	2909	1734
47	VITE M5 X 25 TCB/C	5213	5213	5213	5213	5213	5213
48	VALVOLA DI SICUREZZA	2907	2907	2907	2907	2907	2907
49	ANELLO DI SPALLAMENTO	7134	7134	7134	7134	7134	7134
50	GUARNIZIONE OTTURATORE	2913	2913	2913	2913	2913	2913
51	GUARNIZIONE COPERCHIO	8444	8444	8444	8444	8444	8444
52	FORCHETTA FISS. ATTUATORE	2906	2906	2906	2906	2906	2906
53	GUARNIZIONE ALL. 14 X 10 X 1,5	5041	5041	5041	5041	5041	5041
54	SONDA NTC	8484	8484	8484	8484	8484	8484
55	RACCORDO DI COLLEGAMENTO	9807	9807	9807	9807	9807	9807
56	VITE M5 X 10 TE/C INOX	5235	5235	5235	5235	5235	5235
57	VALVOLA DI RITEGNO	2908	2908	2908	2908	2908	2908
58	MEMBRANA PIATTELLO POMPA	6872	6872	6872	6872	6872	6872
59	PIATTELLO CONSENSO POMPA	6867	6867	6867	6867	6867	6867
60	ASTA PIATTELLO POMPA	6888	6888	6888	6888	6888	6888
61	COPERCHIO BY-PASS	6853	6853	6853	6853	6853	6853
62	RACCORDO PORTA OR	6860	6860	6860	6860	6860	6860
63	MOLLA PIATTELLO POMPA	6865	6865	6865	6865	6865	6865
64	COPERCHIO VALVOLA TRE VIE	2904	2904	2904	2904	2904	2904
65	RACCORDO PORTA OR TRE VIE	6919	6919	6919	6919	6919	6919
66	ATTUATORE ELETTRICO	2905	2905	2905	2905	2905	2905

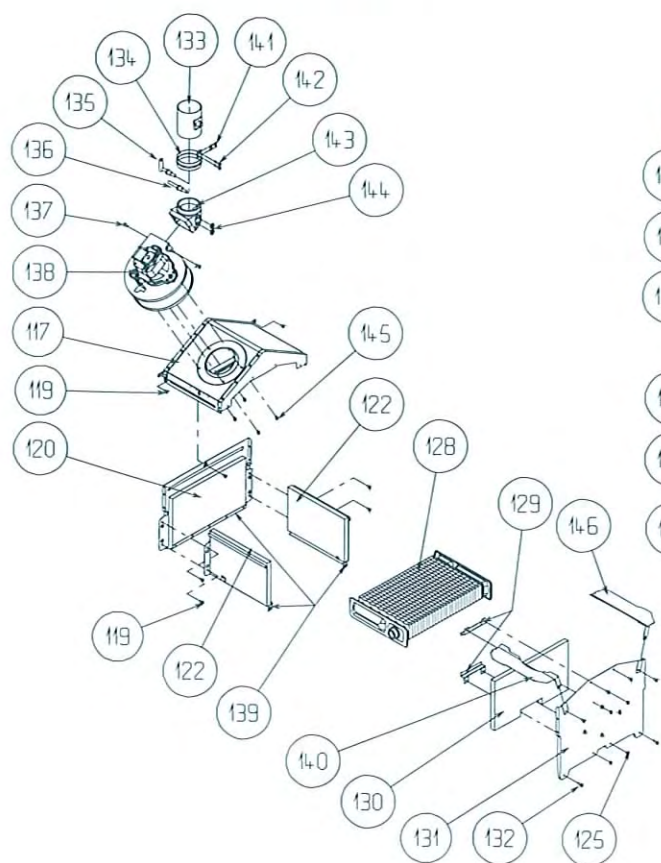


SOLO MODELLI CAI

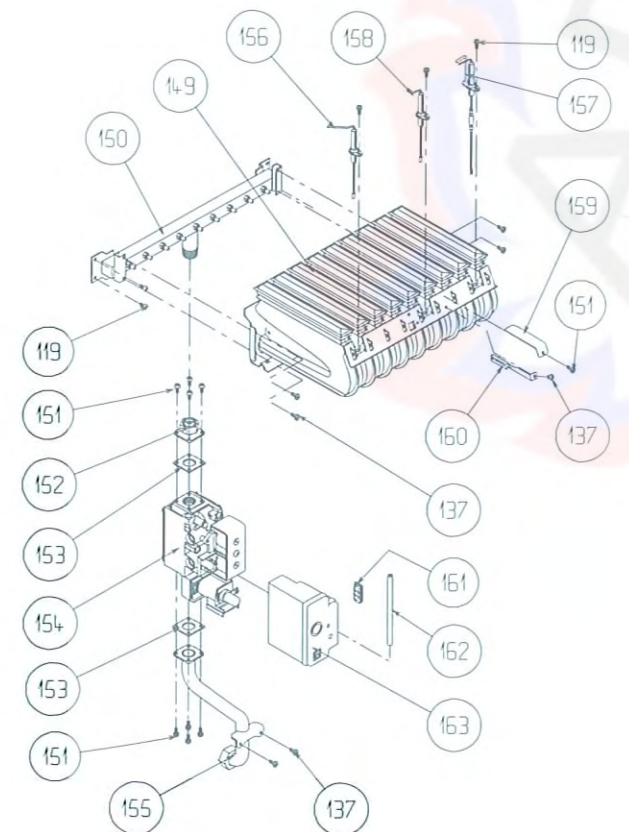
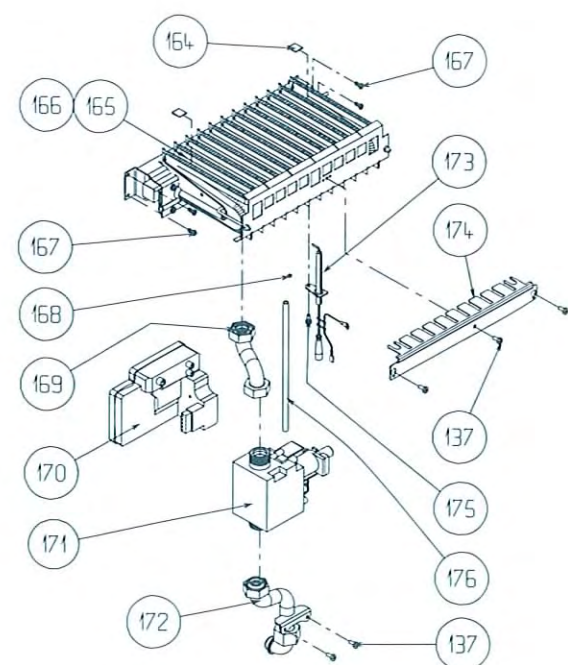
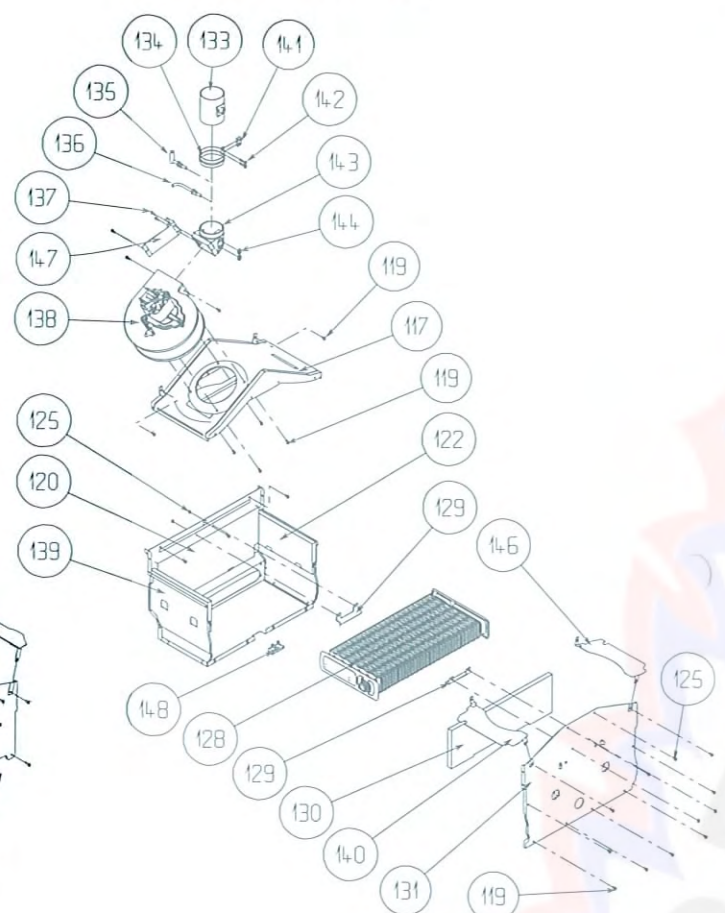
POS.	DENOMINAZIONE	CODICE					
		24CAI	28CAI	24CSI	28CSI	28ECO	32ECO
67	VITE AUTOF. 2,9 X 9,5 TC/C	5169	5169	5169	5169	5169	5169
68	COPERCHIETTO POSTERIORE	1856	1856	1856	1856	1856	1856
69	MORSETTIERA 7 POLI	1896	1896	1896	1896	1896	1896
70	MORSETTIERA 4 POLI	1895	1895	1895	1895	1895	1895
71	PERNO ROTAZIONE CRUSCOTTO	1863	1863	1863	1863	1863	1863
72	RIVETTO A STRAPPO AST 3212	5163	5163	5163	5163	5163	5163
73	PERNO FILETTATO M4	1867	1867	1867	1867	1867	1867
74	VITE M4 FISSAGGIO IDROMETRO	6903	6903	6903	6903	6903	6903
75	MOLLA PER SPORTELLO	1862	1862	1862	1862	1862	1862
76	ANELLO ELASTICO 6 X 0,70	5174	5174	5174	5174	5174	5174
77	SPORTELLO CRUSCOTTO	1852	1852	1852	1852	1946	1946
78	FUSIBILE 5 X 20 2A	8968	8968	8968	8968	8968	8968
79	FUSIBILE 5 X 20 100MA	1947	1947	1947	1947	1947	1947
80	COPERTURA PARTI ELETTRICHE	1855	1855	1855	1855	1855	1855
81	SCHEDA GESTIONE	1853	1853	1853	1853	2080	2080
82	LED VERDE-ROSSO	1858	1858	1858	1858	1858	1858
83	SCHEDA COMANDI	1854	1854	1854	1854	1854	1854
84	ANELLO DI TENUTA R2	1869	1869	1869	1869	1869	1869
85	CRUSCOTTO CALDAIA	1948	1949	1948	1949	1949	2075
86	TAPPO FORO SPAZACAMINO	1861	1861	1861	1861	1861	1861
87	CHIUSURA PUSH-PUSH	1864	1864	1864	1864	1864	1864
88	PELLICOLA PROTEZIONE LED	1866	1866	1866	1866	1866	1866
89	PELLICOLA PROTEZIONE DISPLAY	1865	1865	1865	1865	1865	1865
90	TAPPO PORTA OROLOGIO	8654	8654	8654	8654	8654	8654
91	MANOPOLA DI REGOLAZIONE	1859	1859	1859	1859	1859	1859
92	MANOPOLA COMANDO	1860	1860	1860	1860	1860	1860
93	ANELLO DI TENUTA	5224	5224	5224	5224	5224	5224
94	IDROMETRO	1857	1857	1857	1857	1857	1857
95	GUARNIZIONE 18,5 X 11 X 2	5026	5026	5026	5026	5026	5026
96	GUARNIZIONE 24 X 17 X 2	5023	5023	5023	5023	5023	5023
97	RAMPA RITORNO SCAMBIATORE	-	-	1847	1847	1847	2051
98	CONTRODADO 3 / 4"	-	-	4026	4026	4026	4026
99	RAMPA ALIMENTAZIONE VASO	1850	1850	1850	1850	1850	1850
100	RAMPA POMPA	1907	1929	1848	1917	1917	2053
101	FLUSSOSTATO SANITARIO	1488	1488	1488	1488	1488	1488
102	GUARNIZIONE 26 X 21,5 X 2	5208	5208	5208	5208	5208	5208
103	CONTRODADO 1 / 2"	6208	6208	6208	6208	6208	6208
106	RAMPA USCITA SANITARIO	8460	8460	8460	8460	8460	8460
107	SOTTOTAPPO POLIETILENE	5471	5471	5471	5471	5471	5471
108	RAMPA ENTRATA SCAMBIATORE	1904	1904	1904	1904	2094	2094
109	RACCORDO FLUSSOSTATO	2946	2946	2946	2946	2946	2946
110	SONDA NTC	8484	8484	8484	8484	8484	8484
111	VITE AUTOF. 2,9 X 6,5 TC/C	5077	5077	5077	5077	5077	5077
112	TERMOSTATO LIMITE	8367	8367	8367	8367	8367	8367
113	RAMPA RITORNO SCAMBIATORE	-	-	1847	1847	1847	2051
114	RAMPA DISTRIBUTORE	1906	1928	1849	1918	1918	2052
115	TAPPO CHIUSURA SANITARIO	2966	2966	2966	2966	2966	2966
116	VITE AUTOF. 2,9 X 9,5 TC/C	5169	5169	-	-	-	-
117	ASSIEME CAPPA	5265	5311	1842	5907	2860	1968
118	SUPPORTO COMBUSTIONE	1905	1927	-	-	-	-
119	VITE AUTOF. 3,9 X 9,5 TC/C	5079	5079	5079	5079	5079	5079
120	PANNELLO POST. CERABORD	5270	5316	5270	5316	2871	1974
121	LATERALE SINISTRO	5300	5300	-	-	-	-
122	PANNELLO LAT. CERABORD	5271	5271	5271	5271	2873	2873
123	LATERALE DESTRO	5299	5299	-	-	-	-
124	CARENA INFERIORE	5268	5314	-	-	-	-
125	RIVETTO A STRAPPO AST 3207	5093	5093	5093	5093	5093	5093
126	SUPPORTO TERMOSTATO	7126	7126	-	-	-	-
127	VITE AUTOF. 3,9 X 6,5 TC/C	5078	5078	-	-	-	-
128	SCAMBIATORE RISCALDAMENTO	1841	1914	1841	1914	2099	1967
129	STAFFETTA SOST. PANNELLI	5279	5279	5279	5279	5279	5279
130	PANNELLO ANT. CERABORD	5269	5315	5269	5315	2872	1973
131	COPERCHIO COMBUSTIONE	5267	5313	5908	5909	2101	1970
132	VITE AUTOF. 3,9 X 13 TC/C	5080	5080	5080	5080	-	-

POS.	DENOMINAZIONE	24CAI	28CAI	24CSI	28CSI	28ECO	32ECO
133	TUBO CON PRESE ANALISI	-	-	8083	8083	8083	8083
134	FASCETTA PER TUBO	-	-	5916	5916	5916	5916
135	PRESA DI PRESSIONE	-	-	7948	7948	7948	7948
136	PRESA DI DEPRESSIONE	-	-	6985	6985	2868	2868
137	VITE M4 X 10 TCB/C	-	-	5176	5176	5176	5176
138	VENTILATORE	-	-	6491	6492	2866	5739
139	ASSIEME CAMERA COMBUST.	-	-	6027	6028	2100	1969
140	DEFLETTORE ARIA SINISTRO	-	-	1844	1916	1916	1916
141	GUARNIZIONE FASCETTA	-	-	5917	5917	5917	5917
142	VITE AUTOF. 3,9 X 19 TC/C	-	-	5081	5081	5081	5081
143	RACCORDO FUMI	-	-	6228	7280	7280	7280
144	CONTRODADO 1/8 "	-	-	4807	4807	4807	4807
145	VITE AUTOF. 3,9 X 9,5 TC/C	-	-	5165	5165	-	-
146	DEFLETTORE ARIA DESTRO	-	-	1843	1915	1915	1915
147	RIPORTO DI CHIUSURA	-	-	-	-	-	5742
148	PASSACAVO CASSA ARIA	-	-	-	-	1835	1835
149	BRUCIATORE WORGAS	-	-	-	-	2892	1960
150	COLLETTORE BRUCIATORE	-	-	-	-	2898	1961
151	VITE M4 X 9 TCB/C	-	-	-	-	5105	5105
152	RAMPA GAS	-	-	-	-	2090	2090
153	GUARNIZIONE VALVOLA	-	-	-	-	5863	5863
154	VALVOLA GAS	-	-	-	-	2897	2897
155	RAMPA ATTACCO GAS	-	-	-	-	2093	2093
156	CANDELA RILEVAZIONE	-	-	-	-	2092	2092
157	CANDELA ACCENSIONE.	-	-	-	-	2091	2091
158	CANDELA REGOLAZIONE	-	-	-	-	1964	1964
159	TEGOLO TERMOSTATO	-	-	-	-	1621	1621
160	SCQUADRETTA TERMOSTATO	-	-	-	-	2851	2851
161	PASSACAVO VALVOLA GAS	-	-	-	-	2849	2849
162	TUBETTO SILICONE 4 X 8	-	-	-	-	1457	1457
163	APPARECCHIATURA SIT	-	-	-	-	2089	2089
164	PIASTRINA CIECA	5172	5172	5172	5172	-	-
165	BRUCIATORE GAS MTN	5295	5317	5295	5317	-	-
166	BRUCIATORE GAS GPL	5297	5319	5297	5319	-	-
167	VITE AUTOF. 3,9 X 9,5 T/T	5212	5212	5212	5212	-	-
168	MOLLETTA RPD 0040	5154	5154	5154	5154	-	-
169	RAMPA GAS	1839	1839	1839	1839	-	-
170	APPARECCHIATURA SIT	1837	1837	1837	1837	-	-
171	VALVOLA GAS	1836	1836	1836	1836	-	-
172	RAMPA ATTACCO GAS	1840	1840	1840	1840	-	-
173	CANDELA ACC / RILEV.	1838	1838	1838	1838	-	-
174	TEGOLO PROPAGATORE GPL	-	-	7723	7724	-	-
175	VITE AUTOF. 2,9 X 9,5 TC/C	5169	5169	5169	5169	-	-
176	TUBETTO SILICONE 4 X 8	1457	1457	1457	1457	-	-

SOLO MODELLI CSI



SOLO MODELLI ECO



SOLO MODELLI CAI E CSI

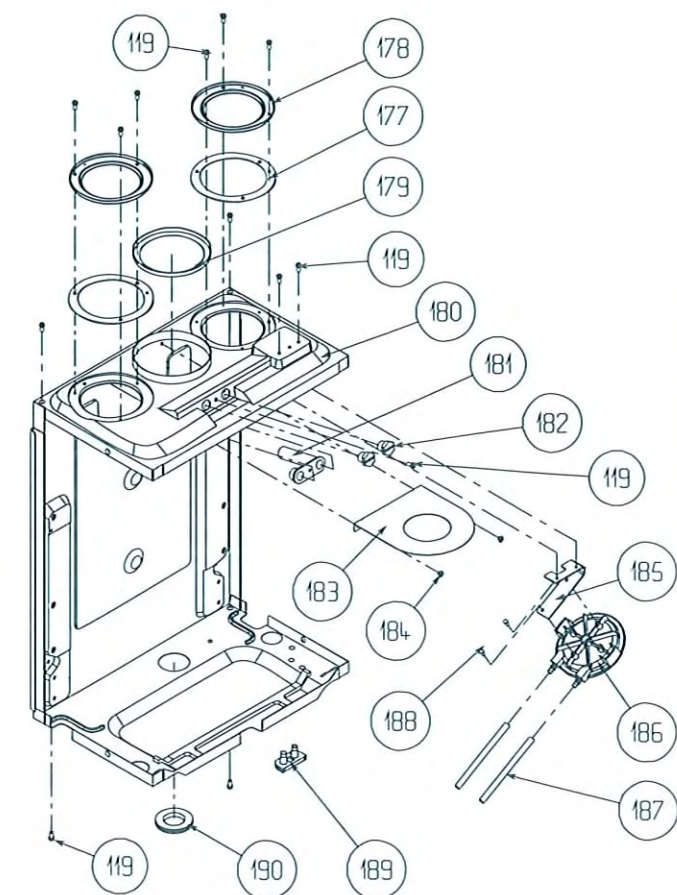
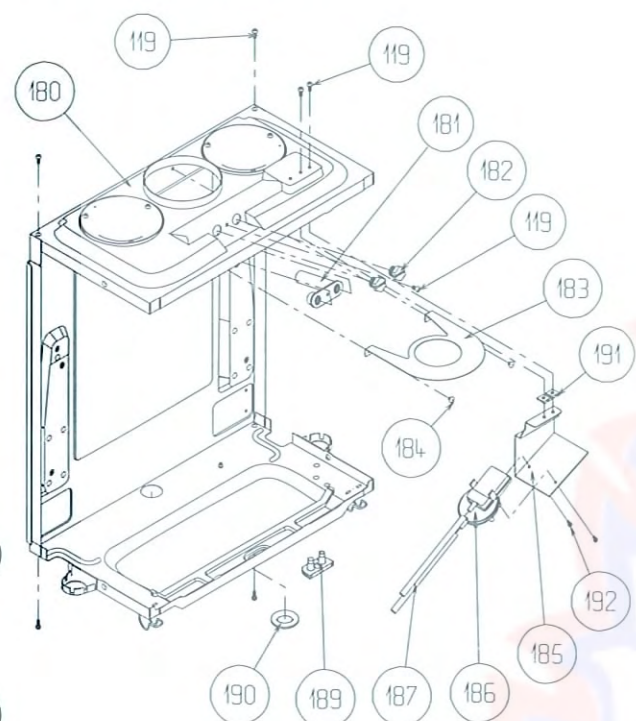
SOLO MODELLI ECO

**POS. DENOMINAZIONE**

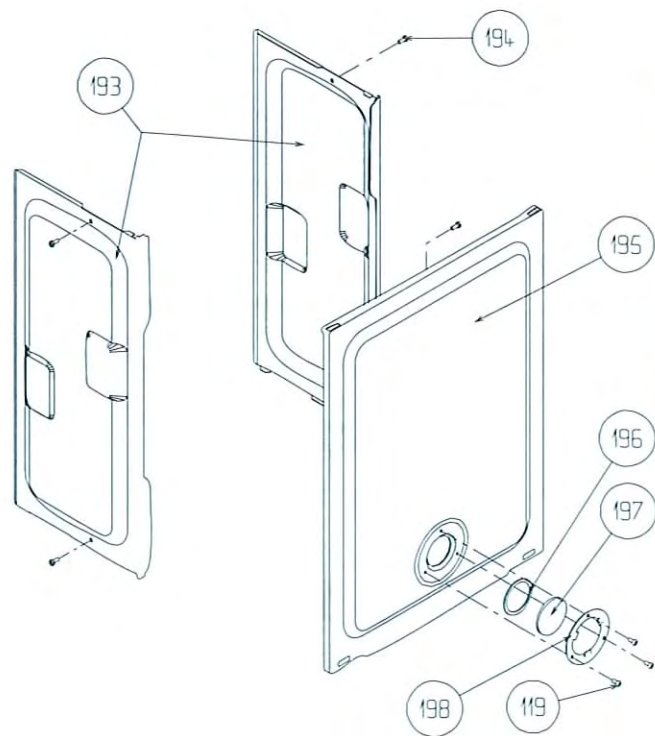
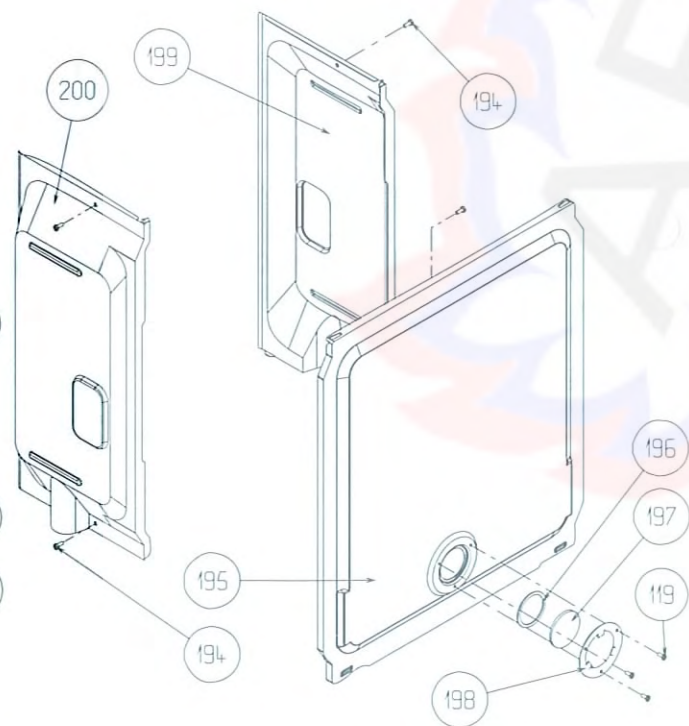
**CODICE**

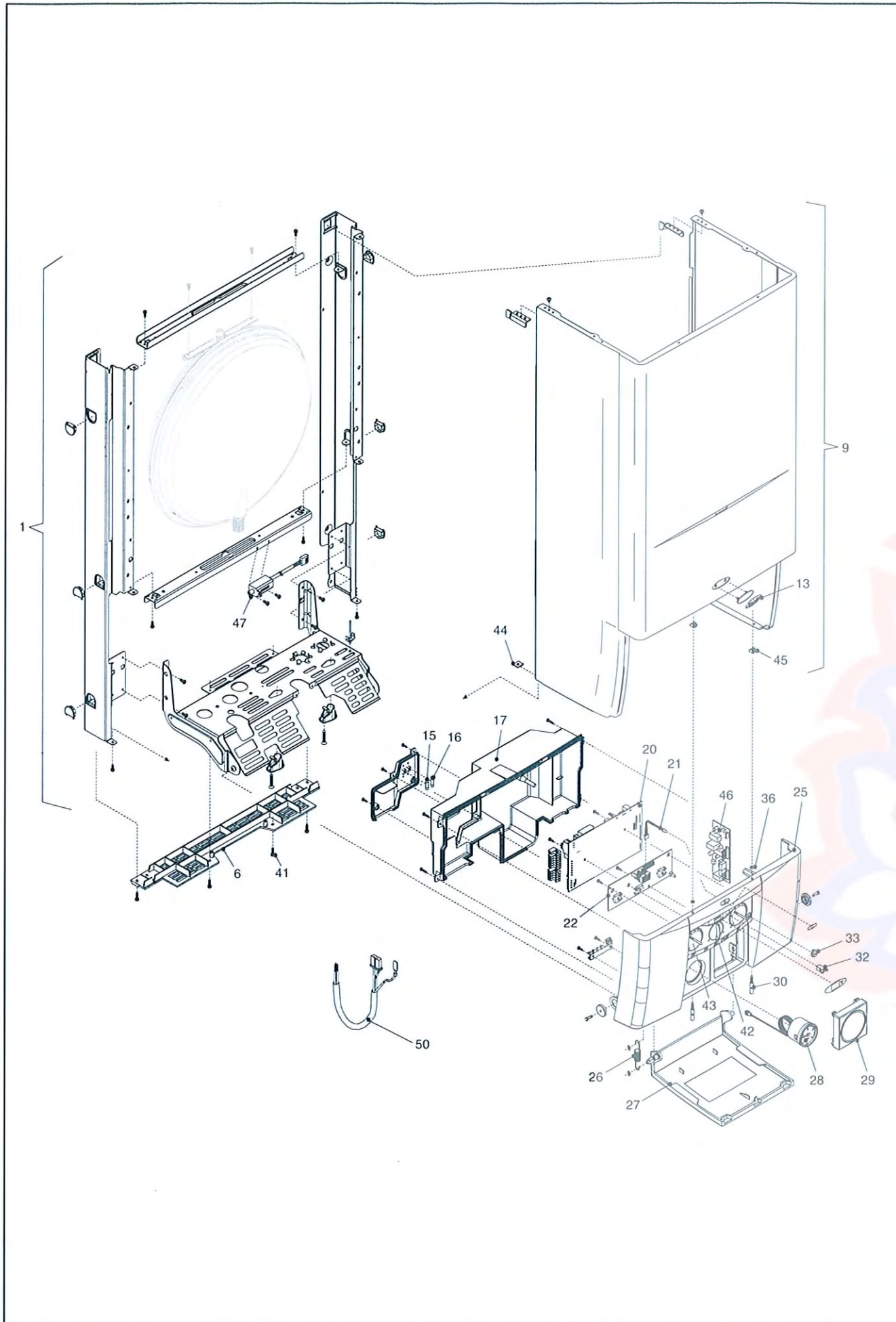
	<b>24CSI</b>	<b>28CSI</b>	<b>28ECO</b>	<b>32ECO</b>
177	8975	5975	-	-
178	8084	8084	-	-
179	5922	5922	-	-
180	2072	2073	2097	1959
181	8085	8085	8085	8085
182	8086	8086	8086	8086
183	5923	5923	2885	2885
184	5094	5094	5094	5094
185	9805	9805	1440	1440
186	9232	9232	1439	1439
187	1457	1457	1457	1457
188	5231	5231	-	-
189	1835	1835	1835	1835
190	5927	5927	2929	2929
191	-	-	5128	5128
192	-	-	5077	5077
193	1878	1878	7705	-
194	5180	5180	5180	5180
195	1879	1920	2826	2061
196	5072	5072	5072	5072
197	3139	3139	3139	3139
198	4007	4007	4007	4007
199	-	-	-	2059
200	-	-	-	2060

**SOLO MODELLI ECO**

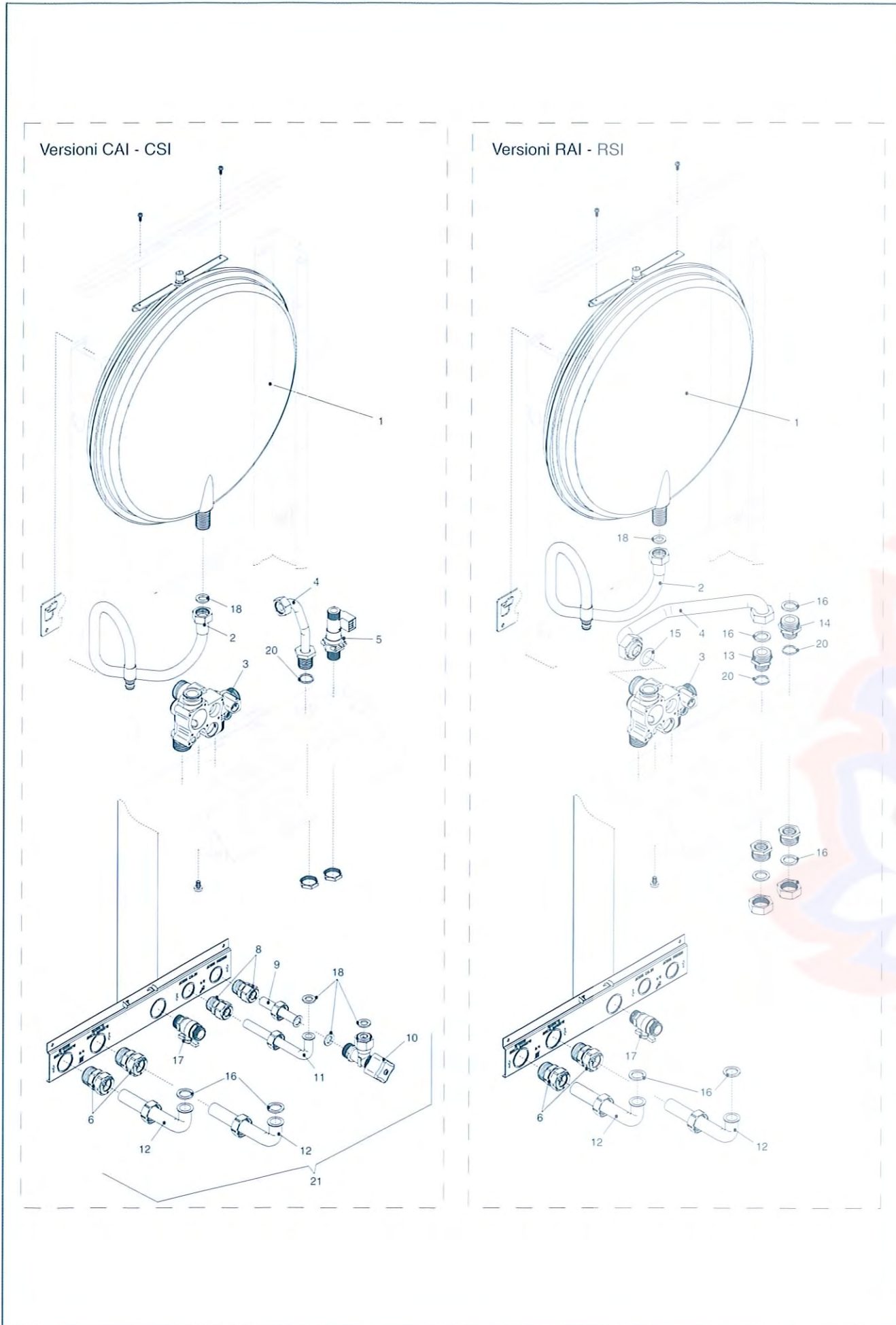


**SOLO MODELLO 32 ECO**

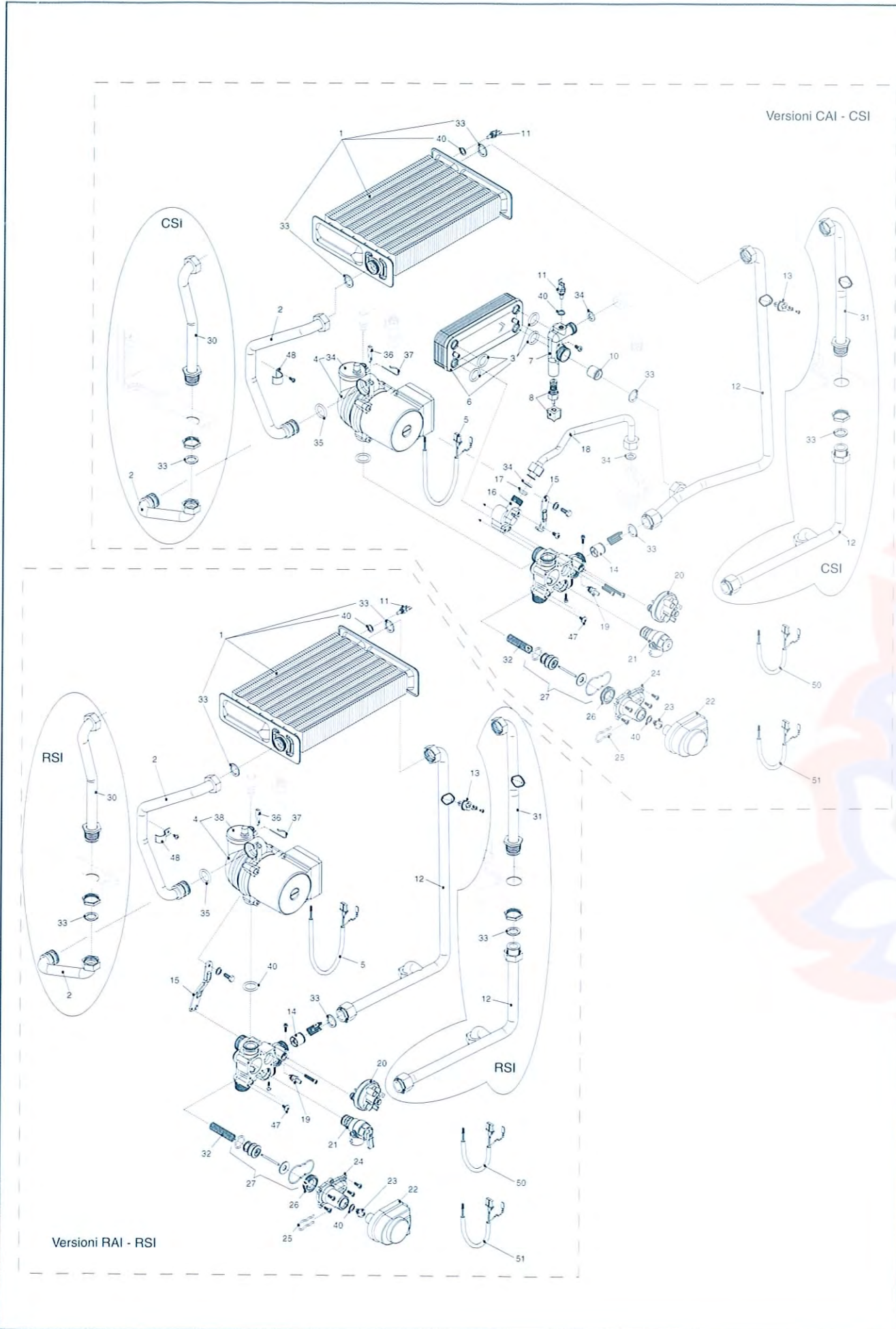




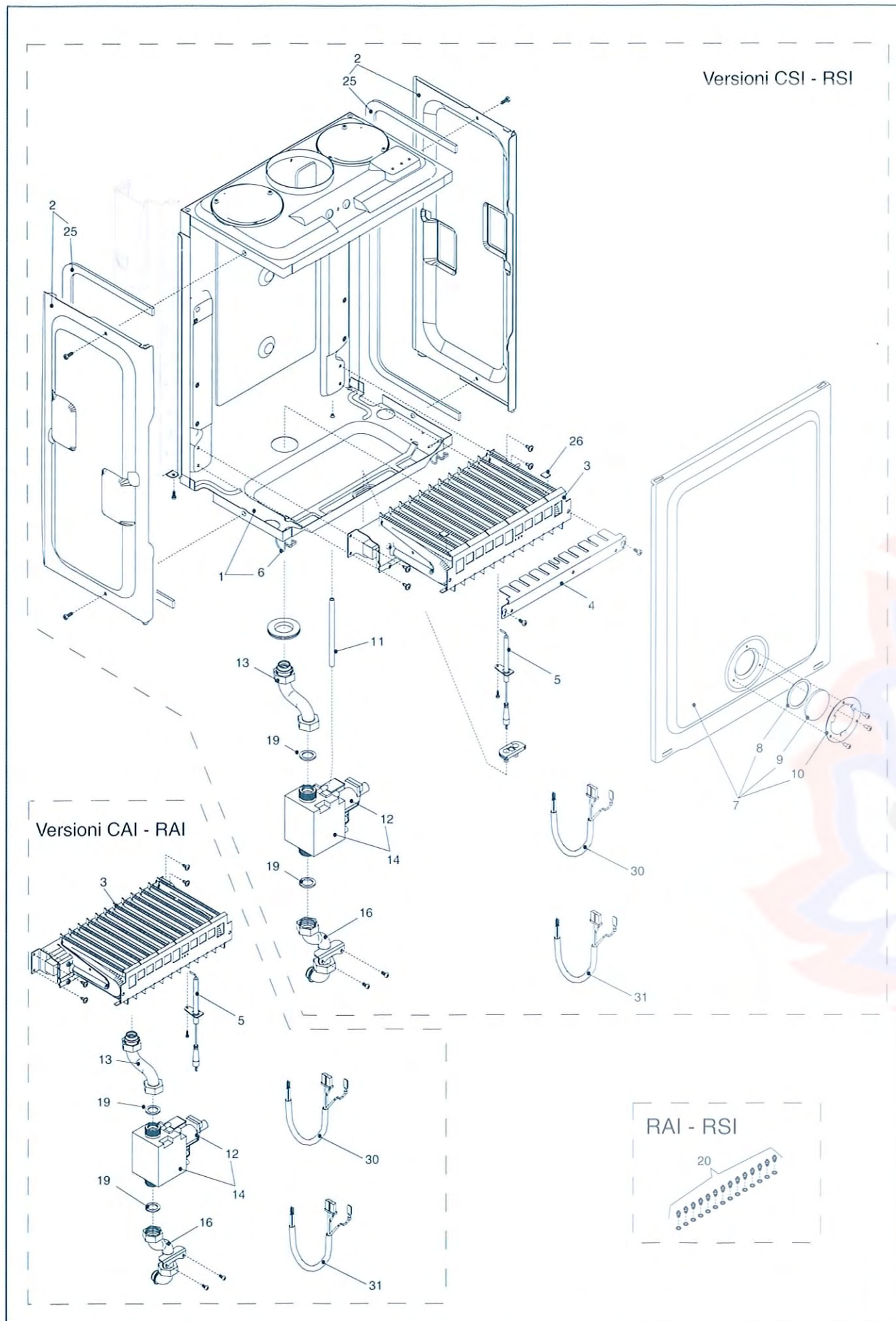
POS.	DESCRIZIONE	24 CAI	28 CAI	24 CSI	28 CSI	24 RAI	28 RAI	28 RSI
1	Assieme telaio	R01005068	R01005069	R01005068	R01005069	R01005068	R01005069	R01005069
6	Griglia protezione	R1913	R1913	R1913	R1913	R1913	R1913	R1913
9	Mantello	R1880	R1922	R1880	R1922	R1880	R1922	R1922
13	Targhetta marchio Beretta	R1883	R1883	R1883	R1883	R1883	R1883	R1883
15	Fusibile 2 A	R8968	R8968	R8968	R8968	R8968	R8968	R8968
16	Fusibile 100 mA	R1947	R1947	R1947	R1947	R1947	R1947	R1947
17	Copertura parti elettriche	R10021849	R10021849	R10021849	R10021849	R10021849	R10021849	R10021849
20	Scheda gestione	R10024528	R10024528	R10024528	R10024528	R10021847	R10021847	R10021847
21	Led verde-rosso	R1858	R1858	R1858	R1858	R1858	R1858	R1858
22	Scheda comandi	R10020477	R10020477	R10020477	R10020477	R10020477	R10020477	R10020477
25	Cruscotto	R10021951	R10022015	R10021951	R10022015	R10021967	R10022015	R10022015
26	Molla sportello cruscotto	R1862	R1862	R1862	R1862	R1862	R1862	R1862
27	Sportello cruscotto	R1852	R1852	R1852	R1852	R1852	R1852	R1852
28	Idrometro	R1857	R1857	R1857	R1857	R1857	R1857	R1857
29	Tappo porta orologio	R8654	R8654	R8654	R8654	R8654	R8654	R8654
30	Perno M4 fiss. cruscotto	R1867	R1867	R1867	R1867	R1867	R1867	R1867
32	Chiusura push down	R1864	R1864	R1864	R1864	R1864	R1864	R1864
33	Tappo copriforo	R1861	R1861	R1861	R1861	R1861	R1861	R1861
36	Anello di tenuta	R1869	R1869	R1869	R1869	R1869	R1869	R1869
41	Vite autofilettante	R5080	R5080	R5080	R5080	R5080	R5080	R5080
42	Kit manopola comando funz.	R01005073	R01005073	R01005073	R01005073	R01005073	R01005073	R01005073
43	Kit manopola sel. temperatura	R01005072	R01005072	R01005072	R01005072	R01005072	R01005072	R01005072
44	Molletta RPD	R5128	R5128	R5128	R5128	R5128	R5128	R5128
45	Dado a gabbia M4	R5230	R5230	R5230	R5230	R5230	R5230	R5230
46	Modulo accens. e controllo	R10021848	R10021848	R10021848	R10021848	R10021848	R10021848	R10021848
47	Trasformatore accensione	R10022659	R10022659	R10022659	R10022659	R10022659	R10022659	R10022659
50	Cablaggio scheda comando	R10021117	R10021117	R10021117	R10021117	R10021117	R10021117	R10021117



POS.	DESCRIZIONE	24 CAI	28 CAI	24 CSI	28 CSI	24 RAI	28 RAI	28 RSI
1	Vaso espansione	R2204	R2204	R2204	R2204	R2204	R2204	R2204
2	Rampa flessibile vaso	R2164	R2164	R2164	R2164	R2164	R2164	R2164
3	Distributore	R10020439	R10020439	R10020439	R10020439	R10020439	R10020439	R10020439
4	Rampa uscita sanitario	R1631	R1631	R1631	R1631	R10023190	R10023190	R10023190
5	Flussostato	R10022348	R10022348	R10022348	R10022348	-	-	-
6	Raccordo	R2580	R2580	R2580	R2580	R2580	R2580	R2580
8	Raccordo	R2579	R2579	R2579	R2579	-	-	-
9	Rampa rubinetto sanitario	R2578	R2578	R2578	R2578	-	-	-
10	Rubinetto acqua sanitario	R1888	R1888	R1888	R1888	-	-	-
11	Rampa uscita sanitario	R2577	R2577	R2577	R2577	-	-	-
12	Rampa	R2576	R2576	R2576	R2576	R2576	R2576	R2576
13	Nipplo 1/2" - 3/4"	-	-	-	-	R1645	R1645	R1645
14	Nipplo 1/2" - 3/4"	-	-	-	-	R1476	R1476	R1476
15	Anello di tenuta	-	-	-	-	R7999	R7999	R7999
16	Guarnizione 24 x 17	R5023	R5023	R5023	R5023	R5023	R5023	R5023
17	Rubinetto gas	R1889	R1889	R1889	R1889	R1889	R1889	R1889
18	Guarnizione 18,5 x 11	R5026	R5026	R5026	R5026	R5026	R5026	R5026
20	Guarnizione 26x21	R5208	R5208	R5208	R5208	R5208	R5208	R5208
21	Kit raccordi rubinetti	R01005044	R01005044	R01005044	R01005044	-	-	-

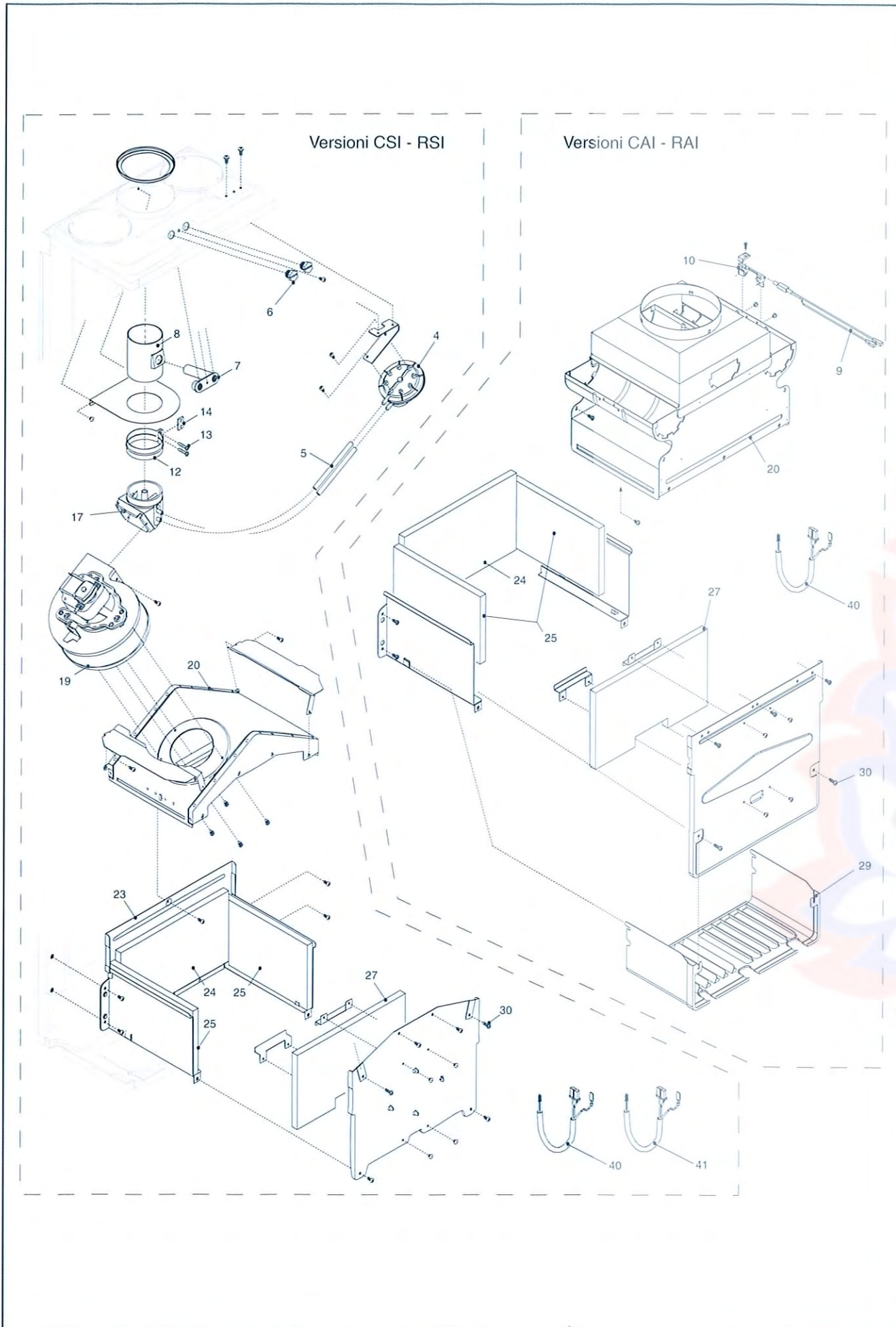


POS.	DESCRIZIONE	24 CAI	28 CAI	24 CSI	28 CSI	24 RAI	28 RAI	28 RSI
1	Scambiatore primario	R2381	R2378	R2381	R2378	R2381	R2378	R2378
2	Rampa	R10023189	R10023200	R10023189	R10023202	R10023189	R10023200	R10023202
3	Anello di tenuta	R7999	R7999	R7999	R7999	-	-	-
4	Circolatore	R10020437	R10020437	R10020437	R10020437	R10020437	R10020437	R10020437
5	Cablaggio Pompa	R1845	R1845	R1845	R1845	R1845	R1845	R1845
6	Scambiatore sanitario	R8036	R8037	R8036	R8037	-	-	-
7	Raccordo	R10021005	R10021005	R10021005	R10021005	-	-	-
8	Rubinetto riempimento	R10021006	R10021006	R10021006	R10021006	-	-	-
10	Valvola di ritegno	R2908	R2908	R2908	R2908	-	-	-
11	Sonda	R8484	R8484	R8484	R8484	R8484	R8484	R8484
12	Rampa	R10023197	R10023199	R10023198	R10023203	R10023188	R10023265	R10023266
13	Termostato	R2258	R2258	R2258	R2258	R2258	R2258	R2258
14	Valvola by-pass	R2047	R2047	R2047	R2047	R2047	R2047	R2047
15	Staffetta fissa circolatore	R2940	R2940	R2940	R2940	R1642	R1642	R1642
16	Raccordo	R2903	R2903	R2903	R2903	-	-	-
17	Regolatore di flusso	R8009	R9430	R8009	R9430	-	-	-
18	Rampa entrata scamb. sanit.	R10022125	R10022125	R10022125	R10022125	-	-	-
19	Valvola spurgo aria	R01005137	R01005137	R01005137	R01005137	R01005137	R01005137	R01005137
20	Pressostato	R2044	R2044	R2044	R2044	R2044	R2044	R2044
21	Valvola di sicurezza	R2907	R2907	R2907	R2907	R1806	R1806	R1806
22	Attuatore elettrico	R2905	R2905	R2905	R2905	R2905	R2905	R2905
23	Raccordo porta OR valvola	R6919	R6919	R6919	R6919	R6919	R6919	R6919
24	Coperchio valvola trevie	R2904	R2904	R2904	R2904	R2904	R2904	R2904
25	Forchetta fiss. attuatore	R2906	R2906	R2906	R2906	R2906	R2906	R2906
26	Anello di spallam. trevie	R7134	R7134	R7134	R7134	R7134	R7134	R7134
27	Kit revisione valvola tre vie	R01005127	R01005127	R01005127	R01005127	R01005127	R01005127	R01005127
30	Rampa scambiatore primario	-	-	R1847	R1847	-	-	R1847
31	Rampa mandata scamb. Prim.	-	-	R10021041	R10021041	-	-	R10021041
32	Molla otturatore valvola	R6862	R6862	R6862	R6862	R6862	R6862	R6862
33	Guarnizione 24 x 17	R5023	R5023	R5023	R5023	R5023	R5023	R5023
34	Guarnizione 18,5 x 11	R5026	R5026	R5026	R5026	-	-	-
35	Anello OR	R6898	R6898	R6898	R6898	R6898	R6898	R6898
36	Chiavetta blocc. rampa	R9263	R9263	R9263	R9263	R9263	R9263	R9263
37	Molletta fissaggio	R2165	R2165	R2165	R2165	R2165	R2165	R2165
38	Disareatore	R0439	R0439	R0439	R0439	R0439	R0439	R0439
40	Guarnizione	R5041	R5041	R5041	R5041	R5041	R5041	R5041
47	Vite M4 fiss. idrometro	R6903	R6903	R6903	R6903	R6903	R6903	R6903
48	Staffetta fissaggio rampa	-	R1930	-	R1930	R2841	R1930	-
50	Cablaggio distrib. idraulico	R10020530	R10020530	R10020530	R10020530	R10021660	R10021660	R10021660
51	Cablaggio attuatore	R1873	R1873	R1873	R1873	R1873	R1873	R1873



POS.	DESCRIZIONE	24 CAI	28 CAI	24 CSI	28 CSI	24 RAI	28 RAI	28 RSI
1	Scatola aria	-	-	R2072	R2073	-	-	R2073
2	Fianco scatola aria	-	-	R1549	R1549	-	-	R1549
3	Bruciatore MTN	R10020104	R10020106	R5295	R5317	R10020104	R10020106	R5317
	Bruciatore GPL	R10020105	R10020107	R5297	R5319	-	-	-
4	Tegolo propag. fiamma (GPL)	-	-	R2068	R2069	-	-	R2069
5	Candela accen-riv. fiamma	R10022027	R10022027	R10022027	R10022027	R10022027	R10022027	R10022027
6	Molla chiusura coper. ant.	-	-	R0442	R0442	-	-	R0442
7	Coperchio	-	-	R10020216	R1921	-	-	R1920
8	Guarnizione per vetro	-	-	R5072	R5072	-	-	R5072
9	Vetro pyrex per oblò	-	-	R3139	R3139	-	-	R3139
10	Flangia fissaggio vetro	-	-	R4007	R4007	-	-	R4007
11	Tubetto silicone	-	-	R1457	R1457	-	-	R1457
12	Bobina valvola gas	R10020833	R10020838	R10020838	R10020838	R10020838	R10020838	R10020838
13	Rampa gas valvola-bruc.	R1839	R1839	R1839	R1839	R1839	R1839	R1839
14	Valvola gas	R10021021	R10021021	R10021021	R10021021	R10021021	R10021021	R10021021
16	Rampa attacco gas	R1840	R1840	R1840	R1840	R1840	R1840	R1840
19	Guarnizione 24 x 17	R5023	R5023	R5023	R5023	R5023	R5023	R5023
20	Ugello per bruciatore GPL	-	-	-	-	R2729	R2729	R2729
25	Guarnizione autodesiva	-	-	R5905	R5905	-	-	R5905
26	Piastrina cieca (solo MTN)	-	-	R5172	R5172	-	-	R5172
30	Cablaggio valvola gas	R10021947	R10021947	R10021947	R10021947	R10021947	R10021947	R10021947
31	Cablaggio modulatore	R10022112	R10022112	R10022112	R10022112	R10022112	R10022112	R10022112
-	Kit trasform. GPL	R0503	R0503	R0505	R0505	-	-	-
-	Kit trasform. MTN	R0504	R0504	R0506	R0506	-	-	-





POS.	DESCRIZIONE	24 CAI	28 CAI	24 CSI	28 CSI	24 RAI	28 RAI	28 RSI
4	Pressostato	-	-	R01005272	R01005272	-	-	R01005272
5	Tubetto silicone	-	-	R1457	R1457	-	-	R1457
6	Tappo in ottone da 1/4"	-	-	R8086	R8086	-	-	R8086
7	Blocchetto presa analisi	-	-	R8085	R8085	-	-	R8085
8	Tubo raccordo	-	-	R8083	R8083	-	-	R8083
9	Termostato fumi	R10020108	R10020108	-	-	R10020108	R10020108	-
10	Supporto termostato fumi	R7126	R7126	-	-	R7126	R7126	-
12	Fascetta per tubo	-	-	R5916	R5916	-	-	R5916
13	Vite autofilettante 3,9 x 19	-	-	R5081	R5081	-	-	R5081
14	Guarnizione fascetta tubo	-	-	R5917	R5917	-	-	R5917
17	Raccordo fumi	-	-	R10023181	R10023183	-	-	R10023183
19	Ventilatore	-	-	R6491	R6492	-	-	R6492
20	Cappa	R9721	R5311	R1842	R5907	R9721	R5311	R5907
23	Camera di combustione	-	-	R6027	R6028	-	-	R6028
24	Pannello isolante posteriore	R5270	R5316	R5270	R5316	R5270	R5316	R5316
25	Pannello isolante laterale	R5271	R5271	R5271	R5271	R5271	R5271	R5271
27	Pannello isolante anteriore	R5269	R5315	R5269	R5315	R5269	R5315	R5315
29	Carena inf. Camera combustione	R5268	R5314	-	-	R5268	R5314	-
30	Vite autofilettante 3,9 x 13	R5080	R5080	R5080	R5080	R5080	R5080	R5080
40	Cablaggio ventilatore	-	-	R1870	R1870	-	-	R1870
41	Cablaggio combustione	R10021577	R10021577	R10021236	R10021236	R10021577	R10021577	R10021236