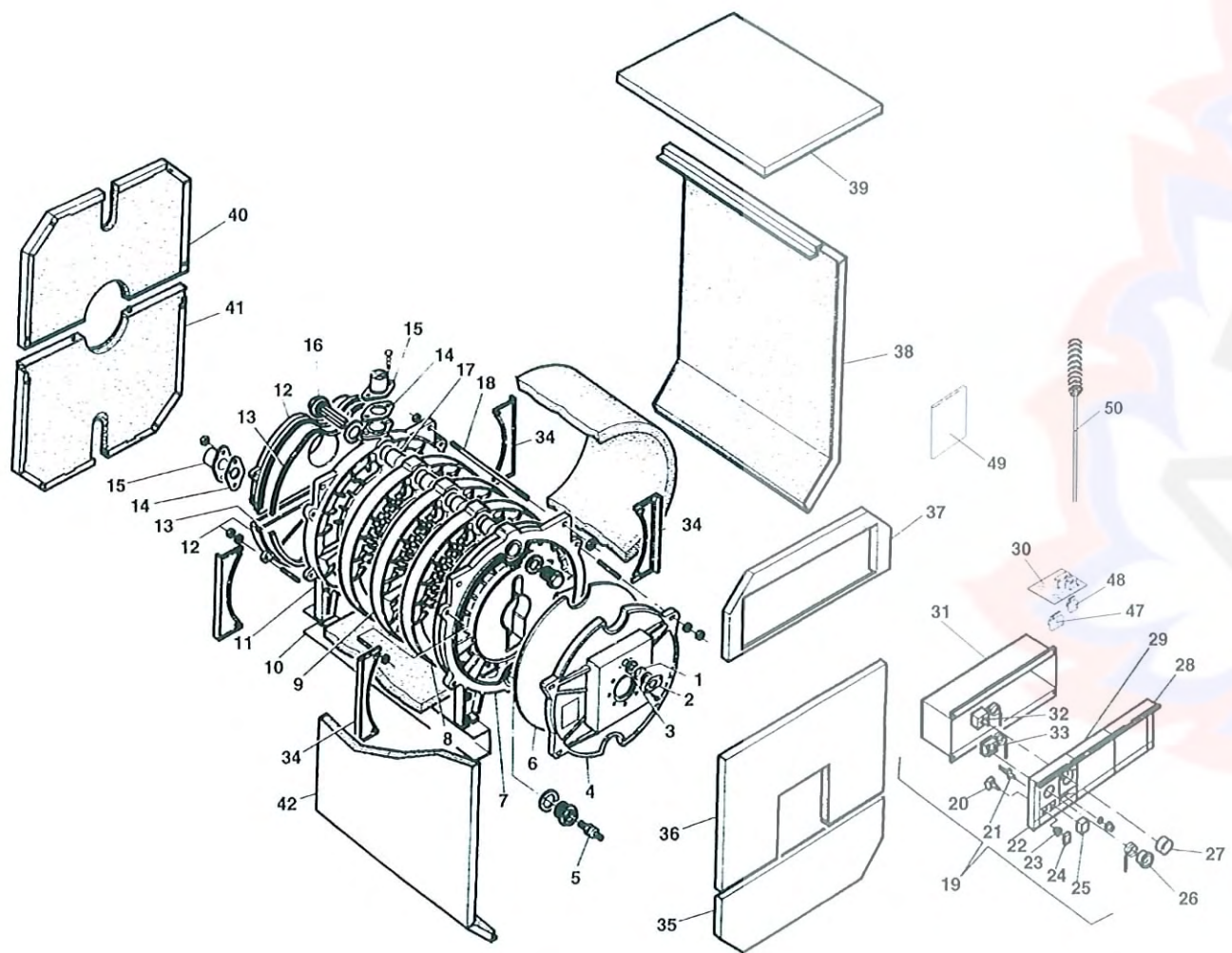
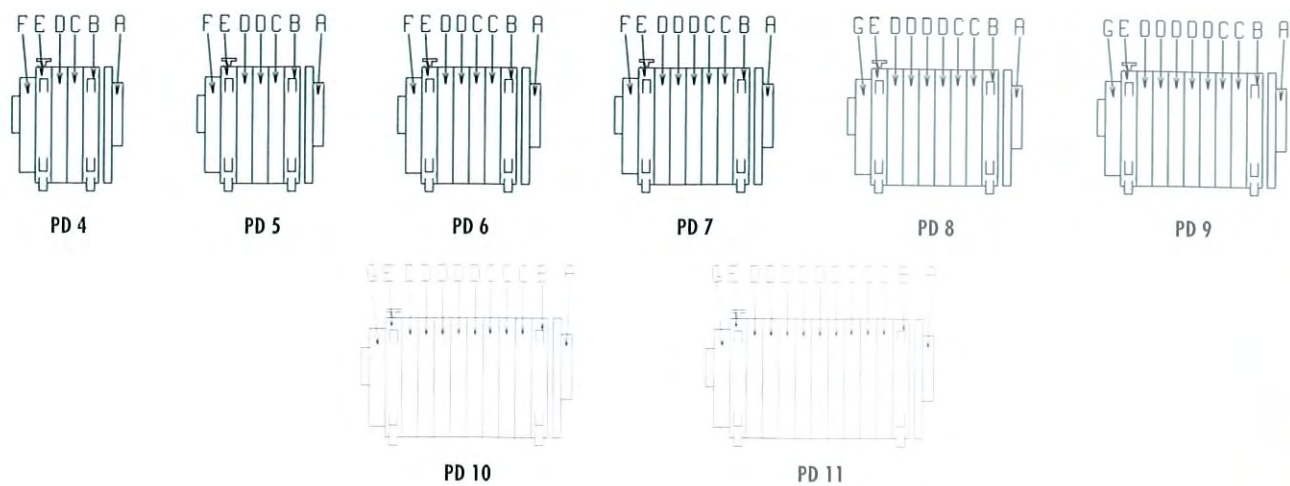


# SERIE PD



POS.	DESCRIZIONE	CODICE							
		PD 4	PD 5	PD 6	PD 7	PD 8	PD 9	PD 10	PD 11
1	CONF. 10 PZ. VETRIHO SPIA D.40	KA00	KA00	KA00	KA00	KA00	KA00	KA00	KA00
2	GHIERA FERMAVETRO	K367	K367	K367	K367	K367	K367	K367	K367
3	CONFEZIONE 10 GUARNIZIONI SPIONCINO	K286	K286	K286	K286	K286	K286	K286	K286
4	PORTINA BRUCIATORE	K164	K164	K164	K164	K164	K164	K164	K164
5	RUBINETTO DI SCARICO	K003	K003	K003	K003	K003	K003	K003	K003
6	GUARNIZIONE PORTINA	K132	K132	K132	K132	K132	K132	K132	K132
7	ELEMENTO ANTERIORE	K694	K694	K694	K694	K694	K694	K694	K694
8	ELEMENTO INTERMEDIO SPECIALE ANTERIORE	K693	K693	K693	K693	K693	K693	K693	K693
9	ELEMENTO INTERMEDIO	K142	K142	K142	K142	K142	K142	K142	K142
10	SUPPORTO CALDAIA UNICO	K882	K883	K884	K885	K886	K887	K888	K889
11	ELEMENTO POSTERIORE	K153	K153	K153	K153	K153	K153	K153	K153
12	RACCOGLITORE FUMI IN DUE PEZZI	K236	K236	K236	K236	K200	K200	K200	K200
13	CONFEZIONE 3 MT. FIBRA DI VETRO D.6	KA13	KA13	KA13	KA13	KA13	KA13	KA13	KA13
14	CONF. 10 GUARNIZIONI OVALI IN GOMMA	K045	K045	K045	K045	K045	K045	K045	K045
15	TRONCHETTO DI MANDATA/RITORNO IMPIANTO	K648	K648	K648	K648	K648	K648	K648	K648
16	TAPPO PORTASONDE	K233	K233	K233	K233	K233	K233	K233	K233
17	CONFEZIONE 10 BICONI 2"	K231	K231	K231	K231	K231	K231	K231	K231
18	TIRANTE CALDAIA	K784	K785	K618	K786	K787	K788	K789	K790
19	QUADRO ELETTRICO COMPLETO	KA65	KA65	KA65	KA65	KA65	KA65	KA65	KA65
20	INTERRUTTORE ON/OFF	K036	K036	K036	K036	K036	K036	K036	K036
21	LAMPADA AL FLUORO	K175	K175	K175	K175	K175	K175	K175	K175
22	PANNELLO PORTASTRUMENTI IN ABS NERO	K265	K265	K265	K265	K265	K265	K265	K265
23	CAMMA BICOLORE	K223	K223	K223	K223	K223	K223	K223	K223
24	TASTO	K111	K111	K111	K111	K111	K111	K111	K111
25	TASTO TRASPARENTE VERDE	K338	K338	K338	K338	K338	K338	K338	K338
26	TERMOMETRO	K032	K032	K032	K032	K032	K032	K032	K032
27	MANOPOLA PER TERMOSTATO	K112	K112	K112	K112	K112	K112	K112	K112
28	PANNELLO CIECO IN ABS NERO	K266	K266	K266	K266	K266	K266	K266	K266
29	PANNELLO CIECO IN ABS NERO CON INNesti	K818	K818	K818	K818	K818	K818	K818	K818
30	MODULO DI CABLAGGIO ELETTRICO B/SO	K953	K953	K953	K953	K953	K953	K953	K953
31	CAREHIATURA	K951	K951	K951	K951	K951	K951	K951	K951
32	TERMOSTATO DI REGOLAZIONE	K029	K029	K029	K029	K029	K029	K029	K029
33	TERMOSTATO DI SICUREZZA A RIARMO	K335	K335	K335	K335	K335	K335	K335	K335
34	MANTELLO: STAFFA								
35	MANTELLO: ANTERIORE INFERIORE								
36	MANTELLO: ANTERIORE CENTRALE								
37	MANTELLO: ANTERIORE SUPERIORE								
38	MANTELLO: LATERALE DESTRO	K695	K696	K619	K697	K698	K699	K700	K701
39	MANTELLO: COPERCHIO								
40	MANTELLO: POSTERIORE SUPERIORE								
41	MANTELLO: POSTERIORE INFERIORE								
42	MANTELLO: LATERALE SINISTRO								
43	CONFEZIONE 20 PIOLINI CON DADI	K860	K860	K860	K860	K860	K860	K860	K860
44	CONFEZIONE 20 MOLLE PER MANTELLI	K424	K424	K424	K424	K424	K424	K424	K424
45	CONFEZIONE 10 MOLLE SR307	K082	K082	K082	K082	K082	K082	K082	K082
46	CONFEZIONE 10 MT. CORDONE MASTICE D.8	K095	K095	K095	K095	K095	K095	K095	K095
47	SPINA 5 POLI	K622	K622	K622	K622	K622	K622	K622	K622
48	SPINA 3 POLI	K950	K950	K950	K950	K950	K950	K950	K950
49	LIBRETTO ISTRUZIONI	K944	K944	K944	K944	K944	K944	K944	K944
50	SCOVOLO IN ACCIAIO Ø 60	K415	K415	K415	K415	K415	K415	K415	K415