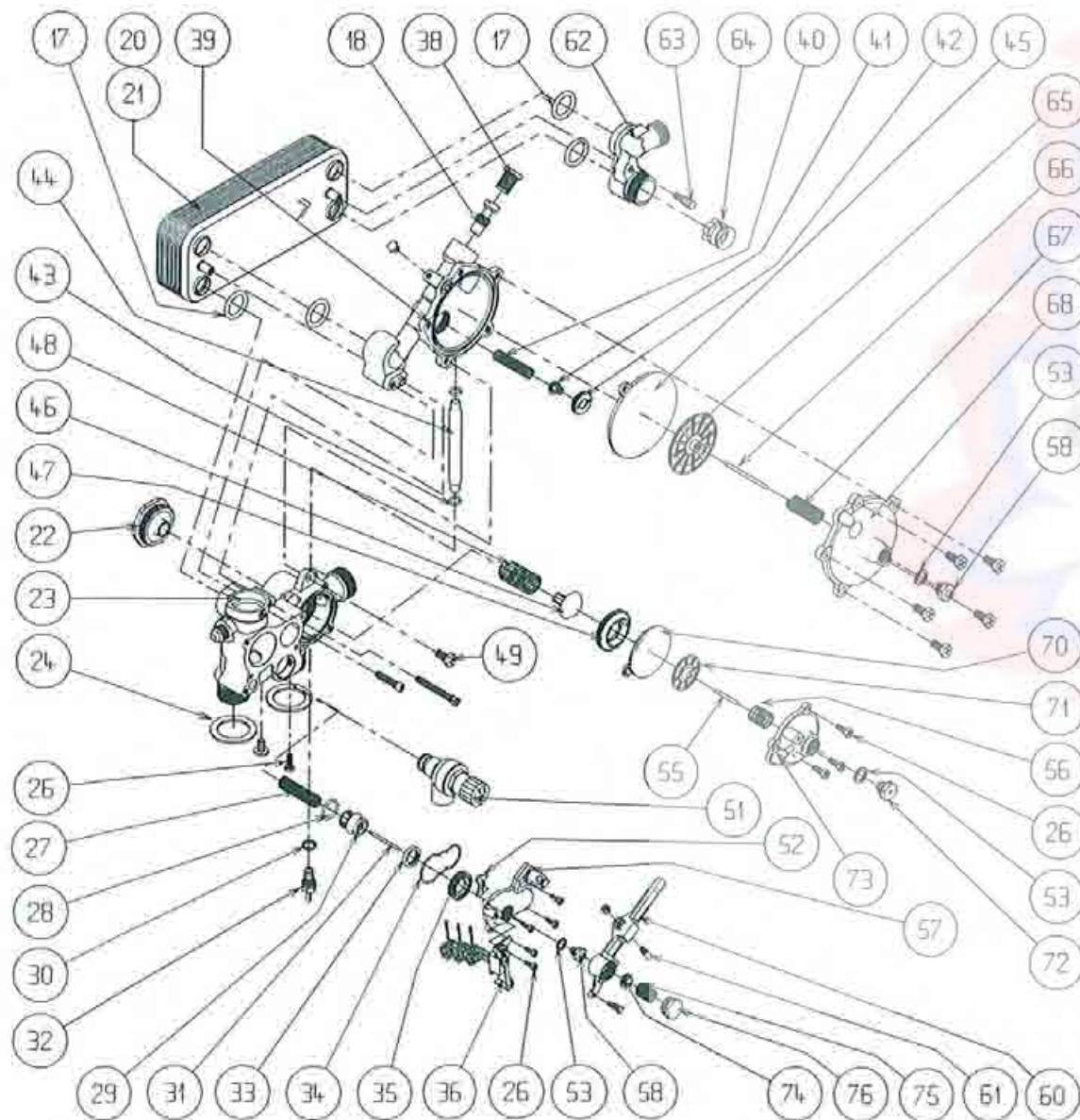
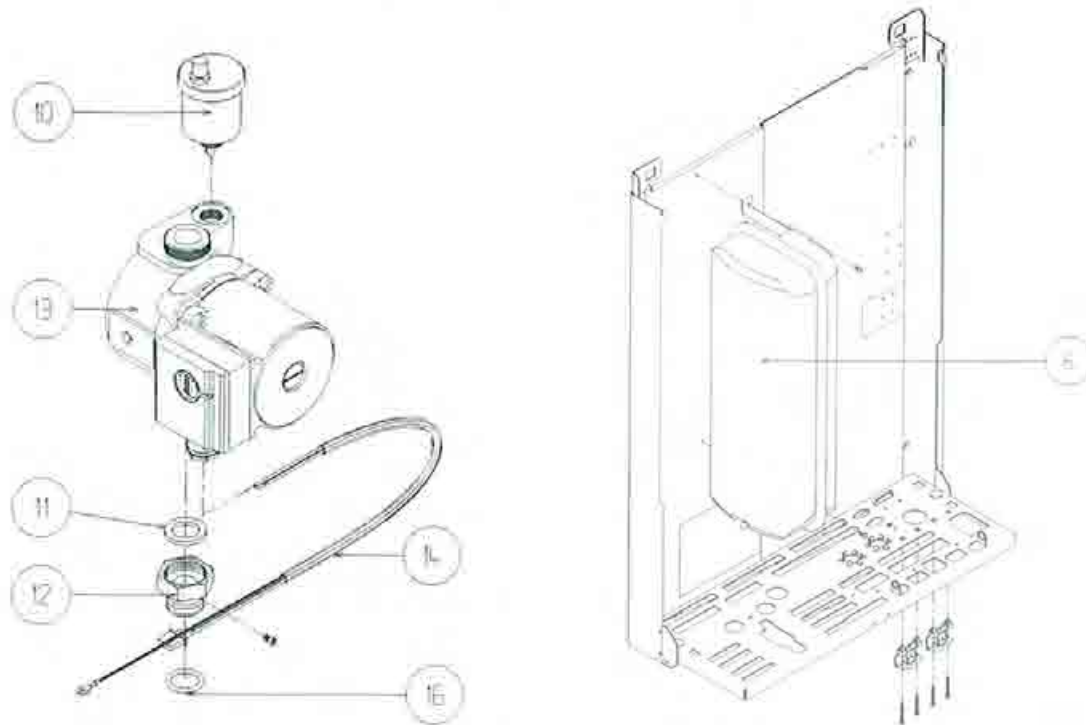
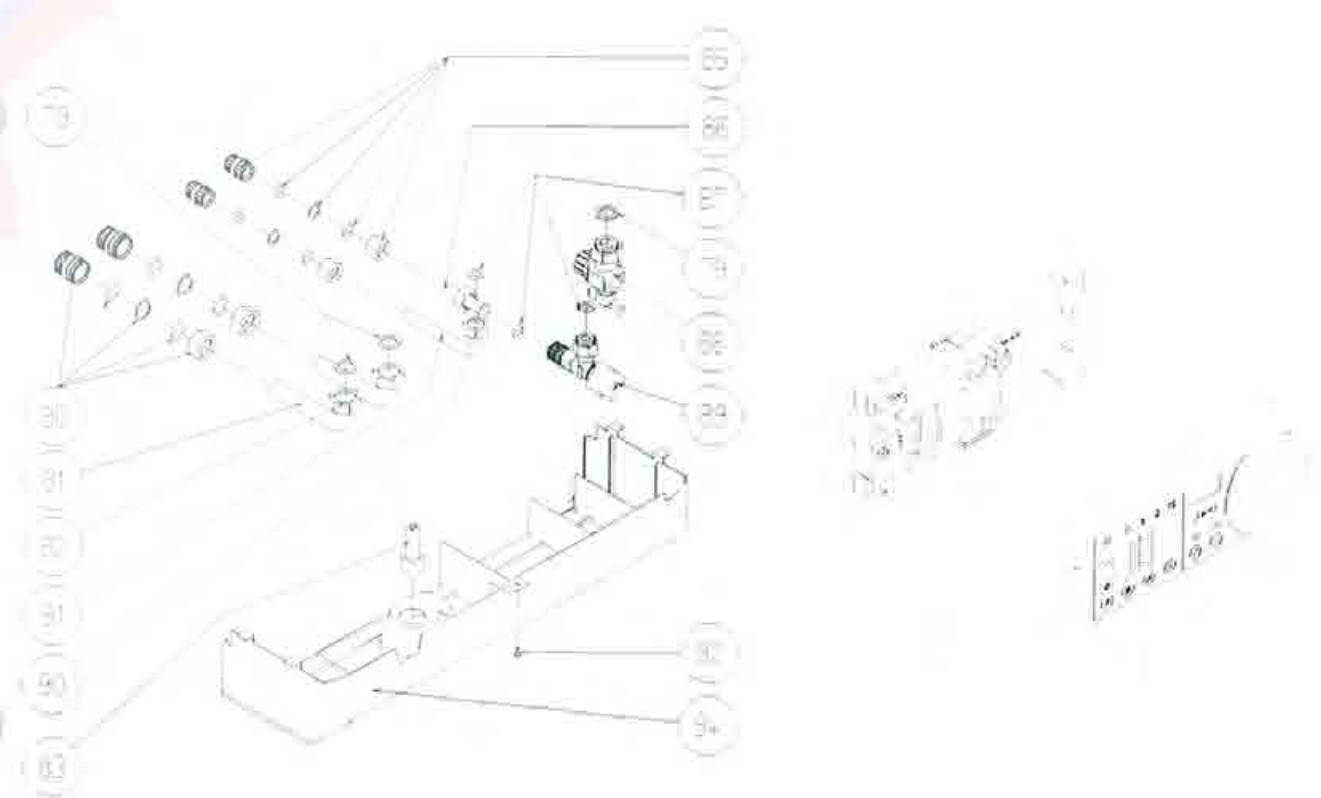


COMPONENTI COMUNI A TUTTE LE CALDAIE METEO II SERIE

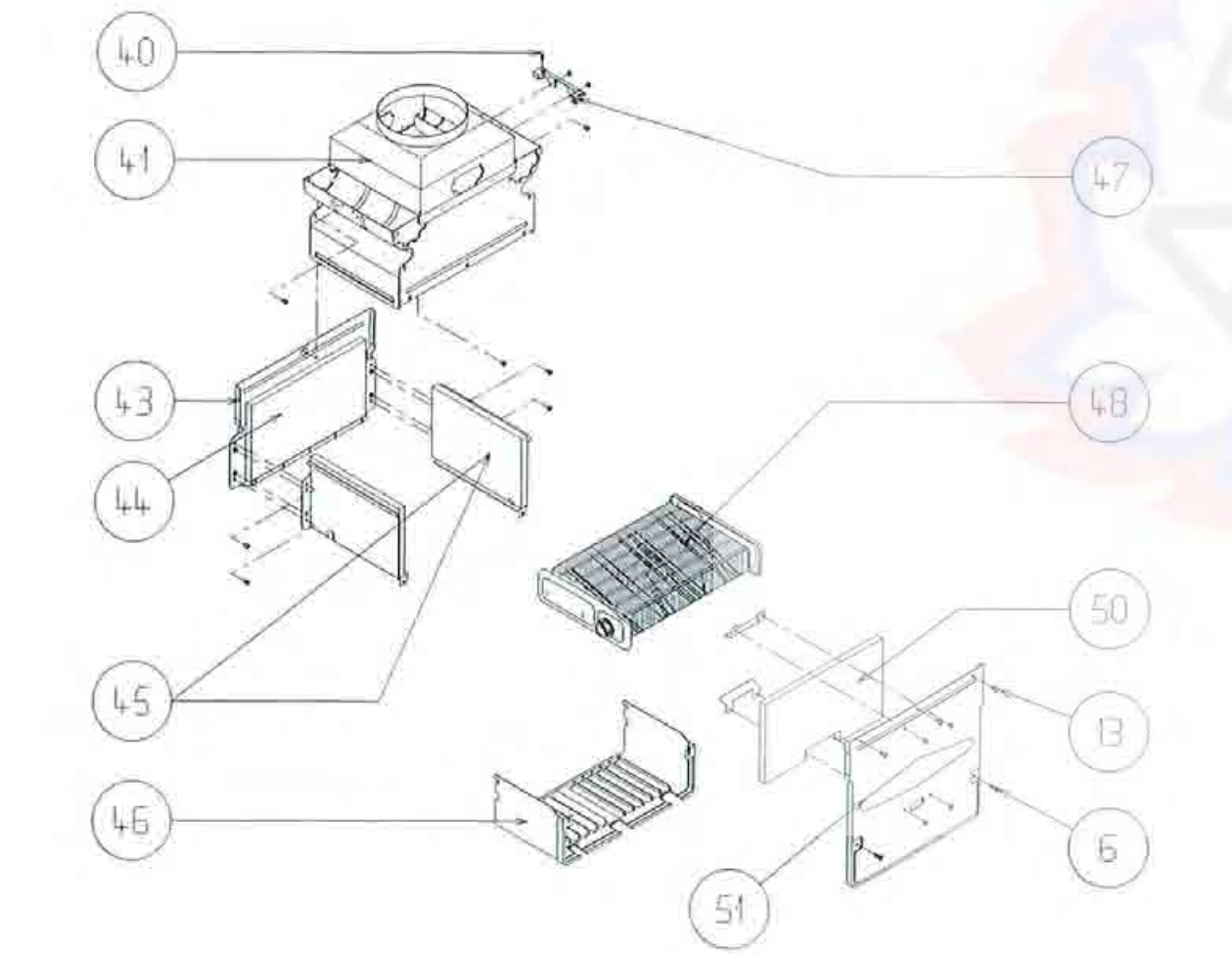
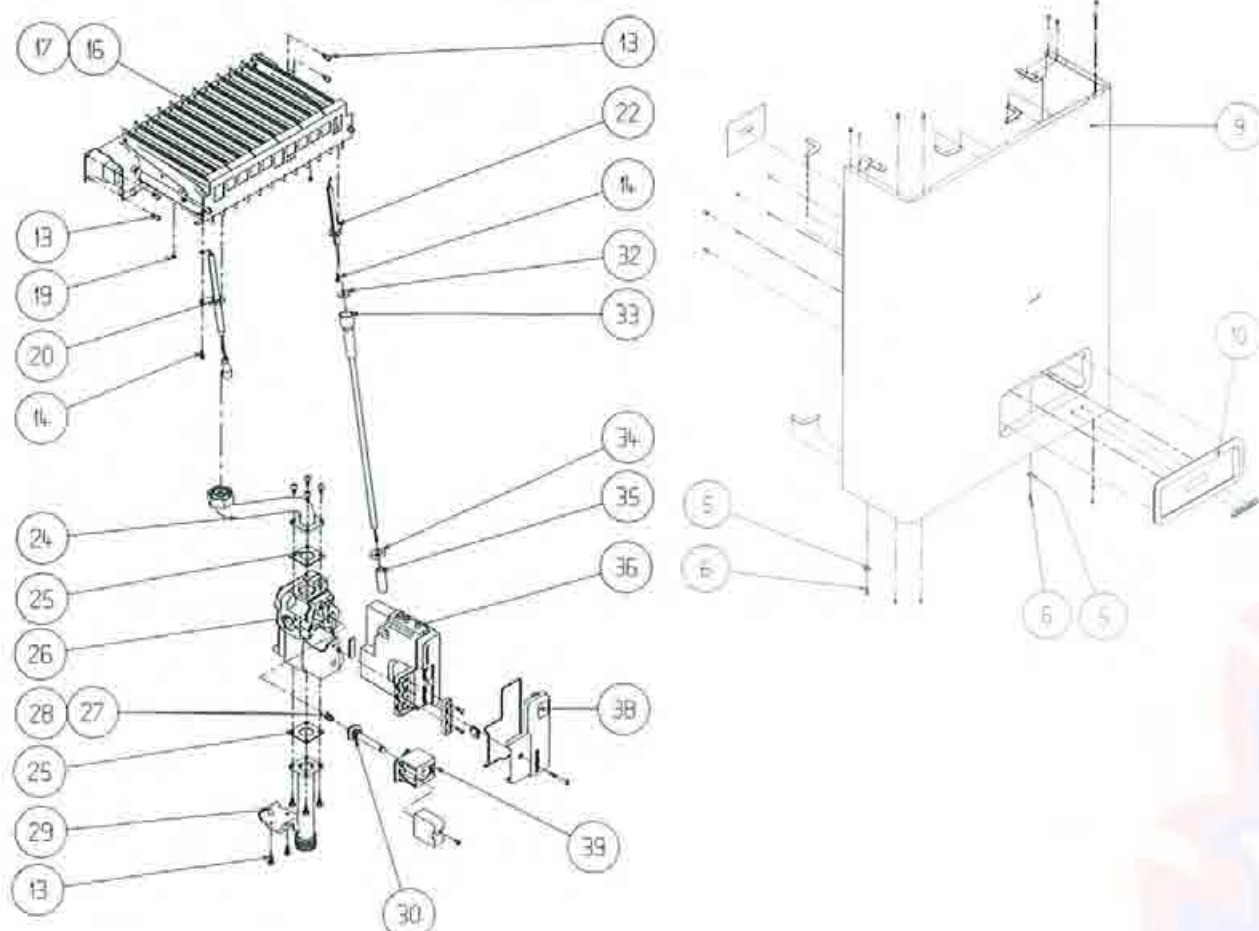


POS. DENOMINAZIONE	CODICE	POS. DENOMINAZIONE	CODICE
6 VASO ESPANSIONE LT. 8	R7391	52 SUPPORTO GUARNIZIONE	R8445
10 VALVOLA SFOGO ARIA	R7010	53 GUARNIZIONE 14 x 10 x 1,5 (cz. 10 pz.)	R5041
11 GUARNIZIONE IN GOMMA 30 x 20 (cz. 10 pz.)	R6897	54 DADO ESAGONALE M4	R5095
12 RACCORDO POMPA 1"	R7396	55 ASTA PIATTELLO POMPA	R6888
13 CIRCOLATORE UPS 15-50	R6094	56 MOLLA PIATTELLO POMPA	R6865
14 CAVO POMPA	R7397	57 COPERCHIO VALVOLA 3 VIE	R8451
16 ANELLO OR 4081 EPDM (cz. 10 pz.)	R6898	58 RACCORDO PORTA OR	R6919
17 ANELLO DI TENUTA OR (cz. 10 pz.)	R7999	60 LEVA VALVOLA TRE VIE	R8442
18 VENTURI ENTRATA SANITARIO	R8434	61 PERNO PER LEVA TRE VIE	R6874
20 SCAMBIATORE SANITARIO 24000	R8037	62 RACCORDO SCAMBIATORE	R8453
21 SCAMBIATORE SANITARIO 20000	R8036	63 PERNO FILETTATO M5 TE	R8448
22 TAPPO BY-PASS RISCALDAMENTO	R8455	64 VALVOLA DI RITEGNO	R7139
23 CORPO GRUPPO DISTRIBUZIONE	R8449	65 PIATTELLO PER SANITARIO	R6883
24 GUARNIZIONE 38 x 27 x 2 (cz. 10 pz.)	R5203	66 ASTA PIATTELLO SANITARIO	R6890
26 VITE M4 x 12 TE/C	R5184	67 MOLLA PIATTELLO SANITARIO	R8438
27 MOLLA VALVOLA TRE VIE	R6862	68 COPERCHIO GRUPPO SANITARIO	R8452
28 ANELLO OR 3075 EPDM (cz. 5 pz.)	R6895	70 MEMBRANA CONSENSO POMPA	R6872
29 OTTURATORE VALVOLA 3 VIE	R6866	71 PIATTELLO CONSENSO POMPA	R6867
30 GUARNIZIONE ALL. 16 x 12 x 2 (cz. 10 pz.)	R5042	72 RACCORDO PORTA OR	R6860
31 ASTA PER OTTURATORE 3 VIE	R6887	73 COPERCHIO BY-PASS RISCALD.	R7381
32 RUBINETTO RIEMPIMENTO	R7385	74 PIATTELLO LEVA TRE VIE	R8441
33 GUARNIZIONE OTTURATORE (cz. 2 pz.)	R6870	75 MOLLA PER LEVA TRE VIE	R8437
34 GUARNIZIONE COPERCHIO 3 VIE	R8444	76 TAPPO MOLLA LEVA TRE VIE	R7387
35 ANELLO DI SPALLAMENTO	R7134	79 GUARNIZIONE 24 x 17 x 2 (cz. 10 pz.)	R5023
36 ASSIEME MICRO SANITARIO	R8469	80 ASSIEME RACCORDO 1/2"	R7031
38 FILTRO ACQUA SANITARIA	R8446	81 RAMPA Cu 18 PER DIMA	R7028
39 CORPO GRUPPO SANITARIO	R8450	82 DADO OTTONE 1/2 GAS	R7033
40 MOLLA BY-PASS SANITARIO (cz. 2 pz.)	R6879	83 MANOPOLA RUB. RIEMPIMENTO	R7219
41 OTTURATORE PER PARZIALIZ. (cz. 2 pz.)	R7131	84 COPERTURA RACCORDI	R7416
42 GHIERA BY-PASS PARZIALIZ.	R7130	85 ASSIEME RACCORDO 3/4"	R7030
43 ANELLO OR 2031 EPDM (cz. 5 pz.)	R6894	86 RAMPA Cu 12 PER DIMA	R7027
44 TUBETTO DI RIEMPIMENTO	R8456	87 GUARNIZIONE 18 x 11 x 2 (cz. 10 pz.)	R5026
45 MEMBRANA SANITARIO	R6882	88 RUBINETTO GAS	R7330
46 OTTURATORE RISCALDAMENTO	R8435	89 RUBINETTO ACQUA SANITARIA	R6906
47 GHIERA BY-PASS RISCALD.	R8440	90 DADO OTTONE 3/4 GAS	R7043
48 MOLLA BY-PASS RISCALD.	R8436	91 RAMPA Cu 12 PER DIMA	R7029
49 VITE M6 x 13,5 TE/C	R5183	92 VITE AUTOF. 3,9 x 9,5 TC/C	R5079
51 VALVOLA DI SICUREZZA	R8454	93 REMOTE CONTROL RC02/B	R8314





METEO II SERIE A CAMERA APERTA



POS. DENOMINAZIONE

- 5 MOLLETTA RPD 0043 (cz. 20 pz.)
- 6 VITE AUTOF. 3,9 x 13 (cz. 10 pz.)
- 9 PANNELLATURA RIVESTIMENTO
- 10 ASSIEME SPORTELLO
- 13 VITE AUTOF. 3,9 x 9,5 TC/C
- 14 VITE AUTOF. 2,9 x 9,5 TC/C
- 16 BRUCIATORE MTN
- 17 BRUCIATORE GPL
- 19 MOLLETTA RPD 0040 (cz. 20 pz.)
- 20 CANDELA RILEVAZIONE FIAMMA
- 22 CANDELA ACCENSIONE FIAMMA
- 24 RAMPA GAS
- 25 GUARNIZIONE RAMPA GAS (cz. 10 pz.)
- 26 VALVOLA GAS
- 27 MOLLA MODULATORE GAS MTN
- 28 MOLLA MODULATORE GAS GPL
- 29 STAFFA VALVOLA GAS
- 30 CANOTTO MODULATORE
- 32 GUARNIZIONE SOPPRESSORE (cz. 10 pz.)
- 33 CAVO CANDELA ACCENSIONE
- 34 ANELLO AUTOBLOCCANTE
- 35 CAPPUCIO PROTEZIONE CAVO
- 36 APPARECCHIATURA HONEYWELL
- 38 KIT COPERCHIO E GUARNIZIONI
- 39 BOBINA MODULATORE
- 40 VITE AUTOF. 6,9 x 9,5 TC/C
- 41 ASSIEME CAPPA
- 43 CAMERA DI COMBUSTIONE

CODICE  
201 241

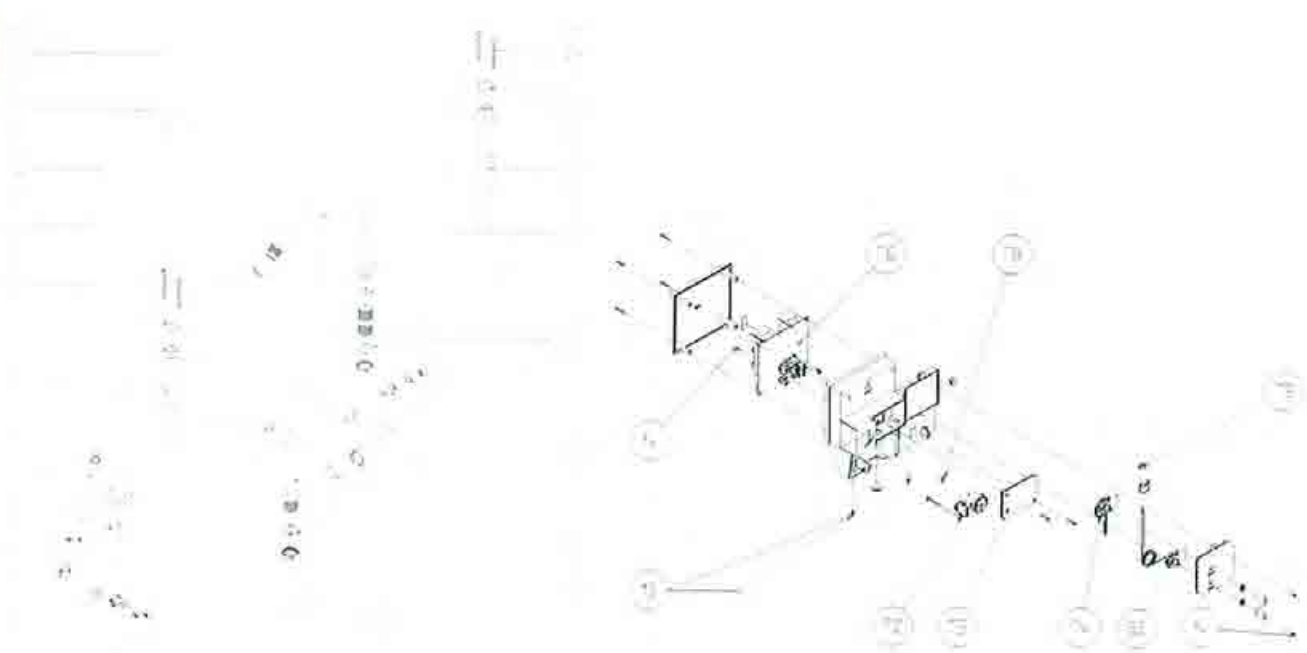
- R5151 R5151
- R5080 R5080
- R8294 R8294
- R7411 R7411
- R5079 R5079
- R5169 R5169
- R7205 R7151
- R7206 R7153
- R5154 R5154
- R8282 R8282
- R7702 R7702
- R7269 R7269
- R5863 R5863
- R8277 R8277
- R0550 R0550
- R6920 R6920
- R7229 R7229
- R8030 R8030
- R7706 R7706
- R8283 R8283
- R8309 R8309
- R8284 R8284
- R9961 R9961
- R9963 R9963
- R8031 R8031
- R5169 R5169
- R5265 R5311
- R6027 R6028

POS. DENOMINAZIONE

- 44 PANNELLO POST. CERABORD
- 45 PANNELLO LATERALE CERAB.
- 46 CARENA INFERIORE
- 47 SUPPORTO TERMOSTATO FUMI
- 48 SCAMBIATORE RISCALDAMENTO
- 50 PANNELLO ANTERIORE CERAB.
- 51 COPERCHIO ANTERIORE CAMERA
- 52 RAMPA ENTRATA SCAMBIATORE
- 53 GUARNIZIONE 18,5 x 11 x 2 (cz. 10 pz.)
- 54 VITE INOX M5 x 45 TE/C
- 55 GUARNIZIONE (cz. 10 pz.)
- 56 RAMPA POMPA
- 57 RAMPA VASO ESPANSIONE
- 58 GUARNIZIONE IN GOMMA 30 x 20 (cz. 10 pz.)
- 59 TERMOSTATO ANTIGELO
- 60 RAMPA DISTRIBUTORE
- 62 GUARNIZIONE 26 x 21,5 x 2 (cz. 10 pz.)
- 64 GUARNIZIONE 14 x 10 x 1,5 (cz. 10 pz.)
- 65 SONDA NTC INECO
- 66 GUARNIZIONE 24 x 17 x 2 (cz. 10 pz.)
- 67 RAMPA USCITA SCAMBIATORE
- 72 IDROMETRO
- 73 PROTEZIONE CONNETTORI
- 74 TERMOSTATO LIMITE
- 76 ALIMENTATORE MC01
- 78 VITE M4 SPECIALE
- 79 FERMACAVO FASTEX
- 82 TERMOSTATO FUMI RANCO

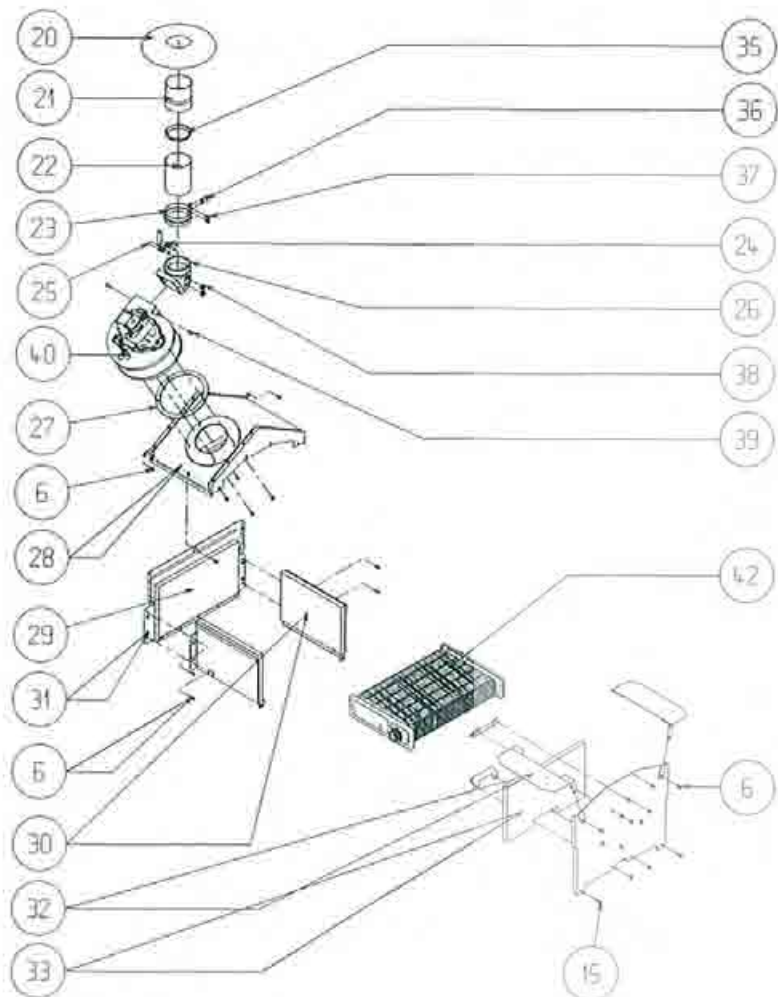
CODICE  
201 241

- R5270 R5316
- R5271 R5271
- R5268 R5314
- R6511 R6511
- R5351 R5356
- R5269 R5315
- R2599 R5313
- R7429 R7429
- R5026 R5026
- ..... R5322
- R5023 R5323
- R7400 R7402
- R7398 R7398
- R6897 R6897
- R7428 R7428
- R8317 R8318
- R5208 R5208
- R5041 R5041
- R7022 R7022
- R5023 R5023
- R8460 R8460
- R7159 R7159
- R8289 R8289
- R3409 R3409
- R8291 R8291
- R6903 R6903
- R7144 R7144
- R6512 R6512

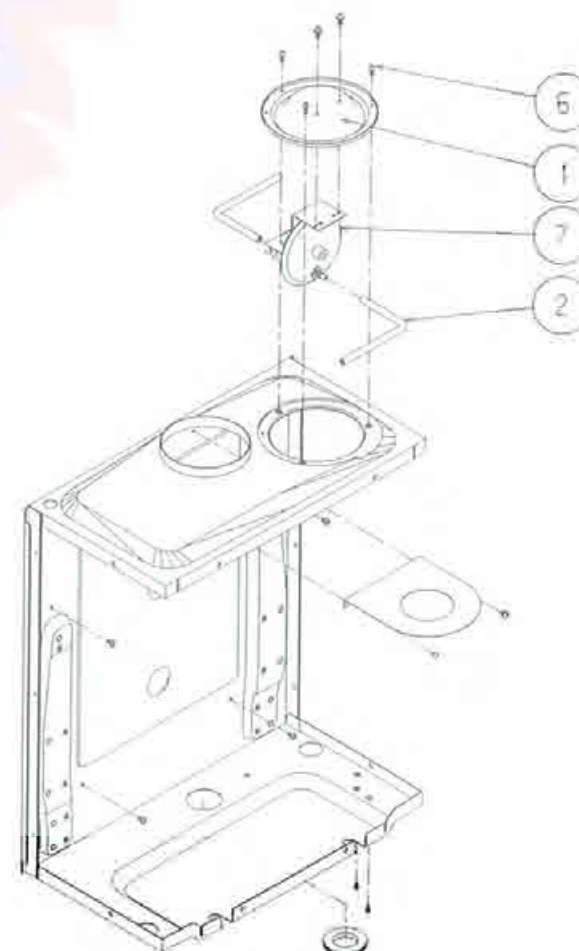
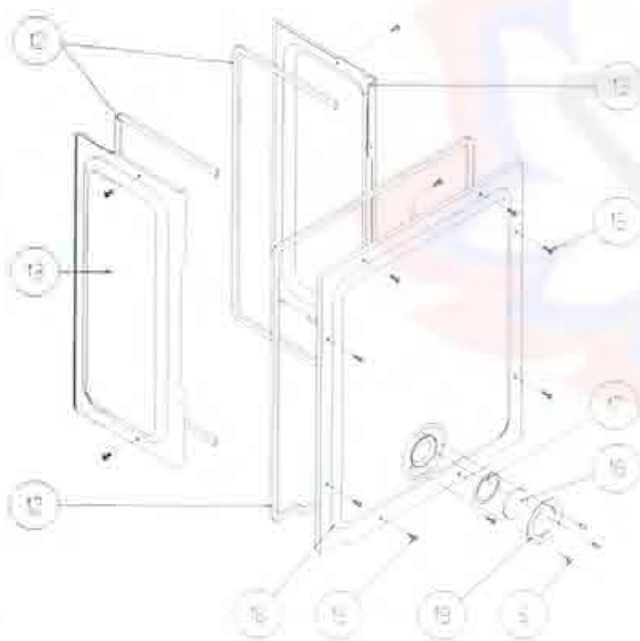
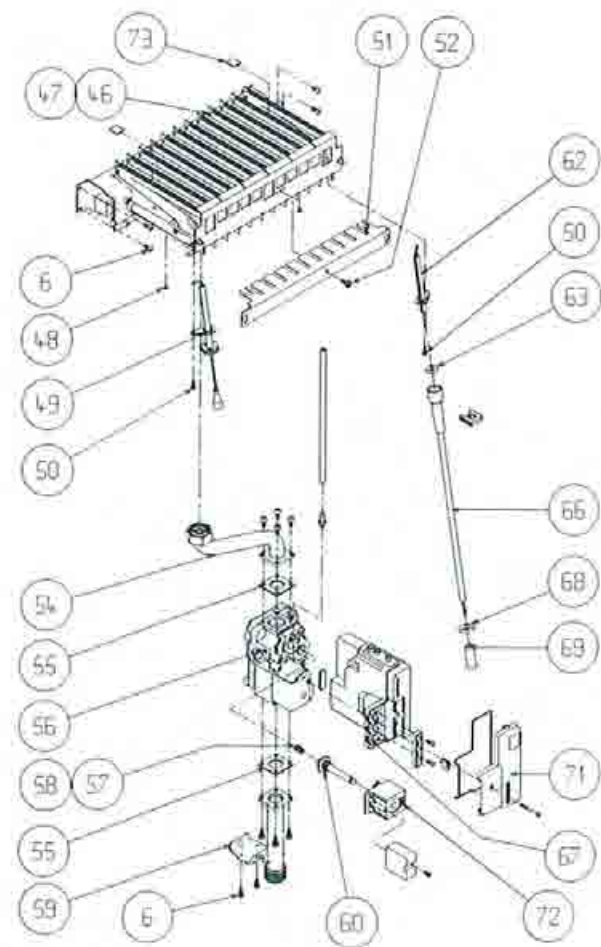




METEO II SERIE A CAMERA STAGNA



POS. DENOMINAZIONE	CODICE		POS. DENOMINAZIONE	CODICE	
	TURBO 201	TURBO 241		TURBO 201	TURBO 241
1 COPERCHIO PORTAPRESSOSTATO	R7071	R7071	38 CONTRODADO OTTONE 1/8"	R4807	R4807
2 TUBETTO SILICONE 4 x 8 L.170 (cz. 10 pz.)	R7281	R7281	39 VITE M4 x 10 AUTOMASCHIANTE (cz. 20 pz.)	R5176	R5176
6 VITE AUTOF. 3,9 x 9,5 TC/C	R5079	R5079	40 VENTILATORE	R6491	R6492
7 PRESSOSTATO TRIDELTA	R7070	R7070	42 SCAMBIATORE RISCALDAMENTO	R5351	R5356
12 GUARNIZIONE AUTODESIVA (cz. 10 pz.)	R5905	R5905	46 BRUCIATORE GAS MTN	R7205	R7151
13 FIANCO AMBIDESTRO	R7705	R7705	47 BRUCIATORE GAS GPL	R7206	R7153
15 VITE AUTOF. 3,9 x 13 TC/C (cz. 10 pz.)	R5080	R5080	48 MOLLETTA RPD 0040 (cz. 20 pz.)	R5154	R5154
16 COPERCHIO ANTERIORE	R5904	R5904	49 CANDELA RILEVAZIONE FIAMMA	R8301	R8301
17 GUARNIZIONE PER VETRO (cz. 10 pz.)	R5072	R5072	50 VITE AUTOF. 2,9 x 9,5 TC/C	R5169	R5169
18 VETRO PIREX	R3139	R3139	51 PROPAGATORE GAS GPL	R7723	R7724
19 FLANGIA FISSAGGIO VETRO (cz. 10 pz.)	R4007	R4007	52 VITE PER PROPAGATORE M4 x 10 (cz. 20 pz.)	R5176	R5176
20 FLANGIA PROTEZIONE ARIA	R7069	R7069	54 RAMPA GAS	R7531	R7531
21 TUBO ALL. 60 x 1 x 82	R6067	R6067	55 GUARNIZIONE VALVOLA GAS (cz. 10 pz.)	R5863	R5863
22 TUBO RACC. VENTILATORE	R5915	R5915	56 VALVOLA GAS HONEYWELL	R8277	R8277
23 FASCETTA PER TUBO D.60 (cz. 10 pz.)	R5916	R5916	57 MOLLA MODULATORE GAS MTN	R0550	R0550
24 PRESA PRESSIONE VENTURI	R6984	R6984	58 MOLLA MODULATORE GAS GPL	R6920	R6920
25 PRESA DI DEPRESSIONE	R6985	R6985	59 STAFFA SOSTEGNO VALVOLA	R7229	R7229
26 RACCORDO FUMI VENTIL.	R6228	R7280	60 CANOTTO MODULATORE	R8030	R8030
27 GUARNIZIONE VENTILATORE	R5912	R5912	62 CANDELA ACCENSIONE FIAMMA	R7702	R7702
28 ASSIEME CAPPA	R5906	R5907	63 GUARNIZIONE SOPPRESSORE (cz. 10 pz.)	R7706	R7706
29 PANNELLO POST. CERABORD	R5270	R5316	66 CAVO CANDELA ACCENSIONE	R8283	R8283
30 PANNELLO LATERALE CERAB.	R5271	R5271	67 APPARECCHIATURA HONEYWELL	R9961	R9961
31 ASSIEME CAMERA COMBUSTIONE	R6027	R6028	68 ANELLO AUTOBLOCCANTE	R8309	R8309
32 DEFLETTORE ARIA SINISTRO	R5949	R5951	69 CAPPuccio PROTEZIONE CAVO	R8284	R8284
33 PANNELLO ANTERIORE CERAB.	R5269	R5315	71 KIT COPERCHIO E GUARNIZIONI	R9963	R9963
35 FLANGIA TUBO FUMI	R6677	R6677	72 BOBINA MODULATORE	R8031	R8031
36 GUARNIZIONE FASCETTA D.60 (cz. 10 pz.)	R5917	R5917	73 MOLLETTA PER GAS GPL (cz. 20 pz.)	R5172	R5172
37 VITE AUTOF. 3,9 x 19 TC/C	R5081	R5081			





METEO II SERIE A CAMERA STAGNA

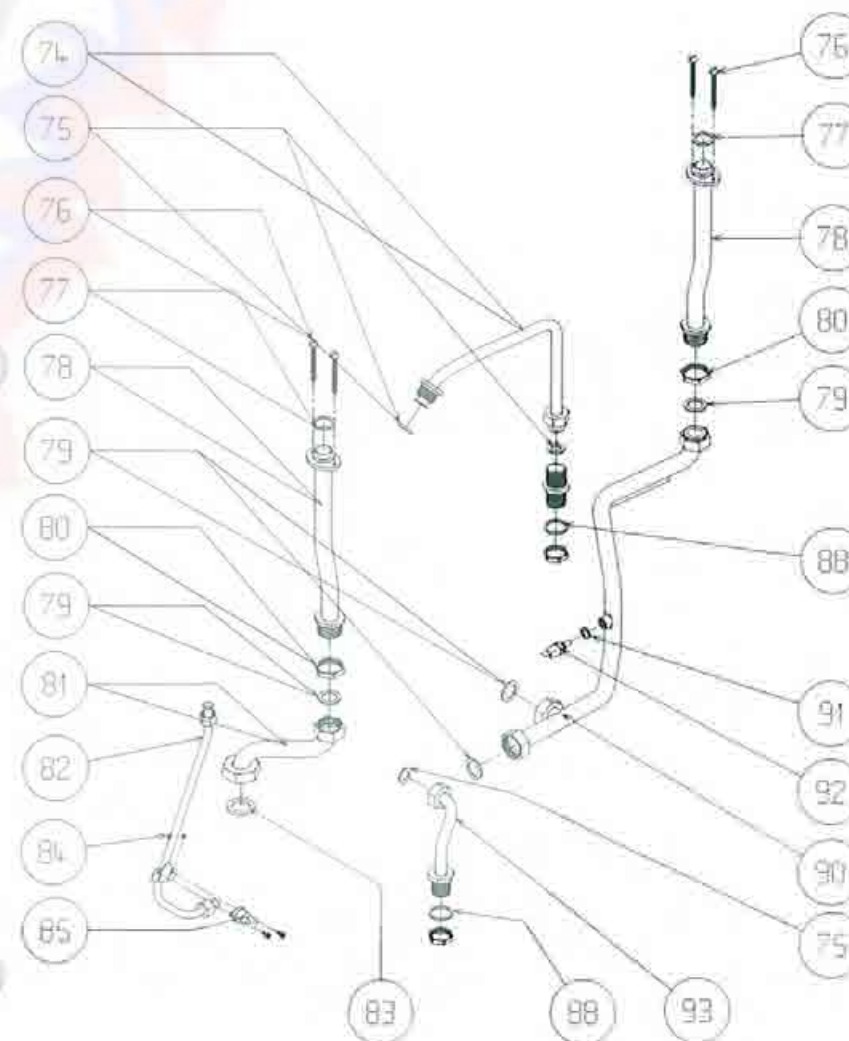
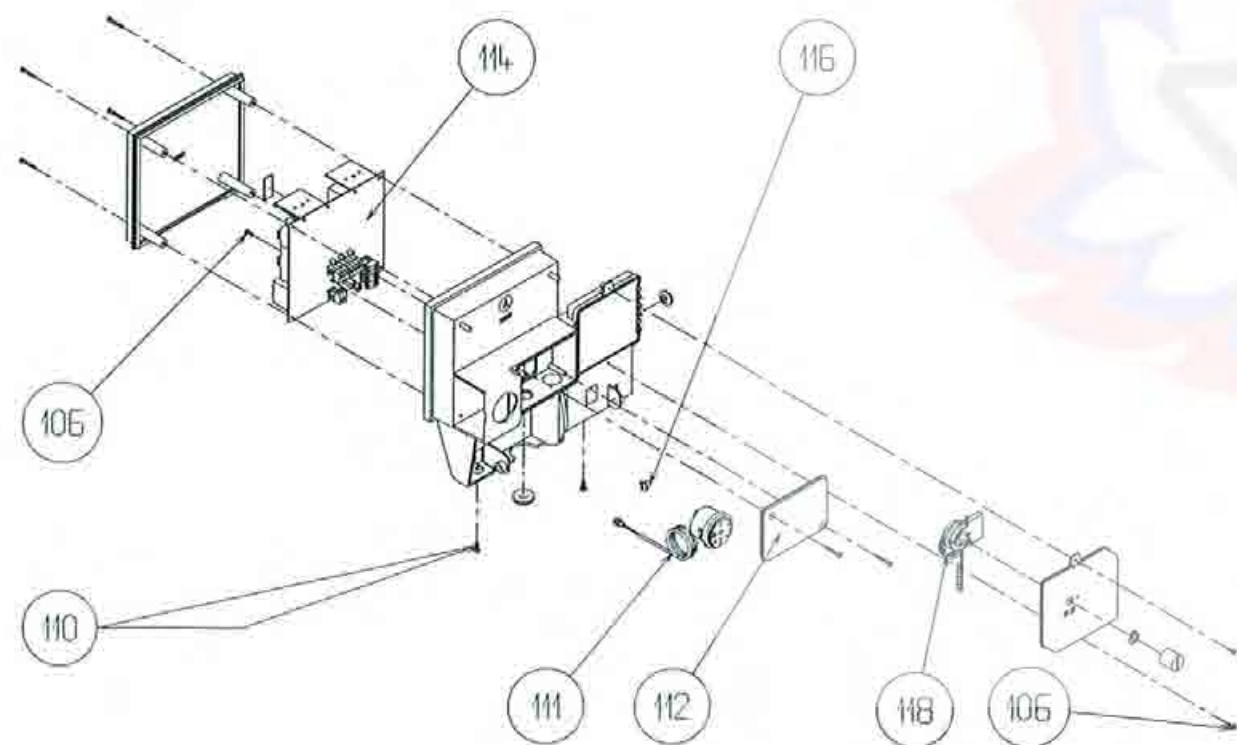
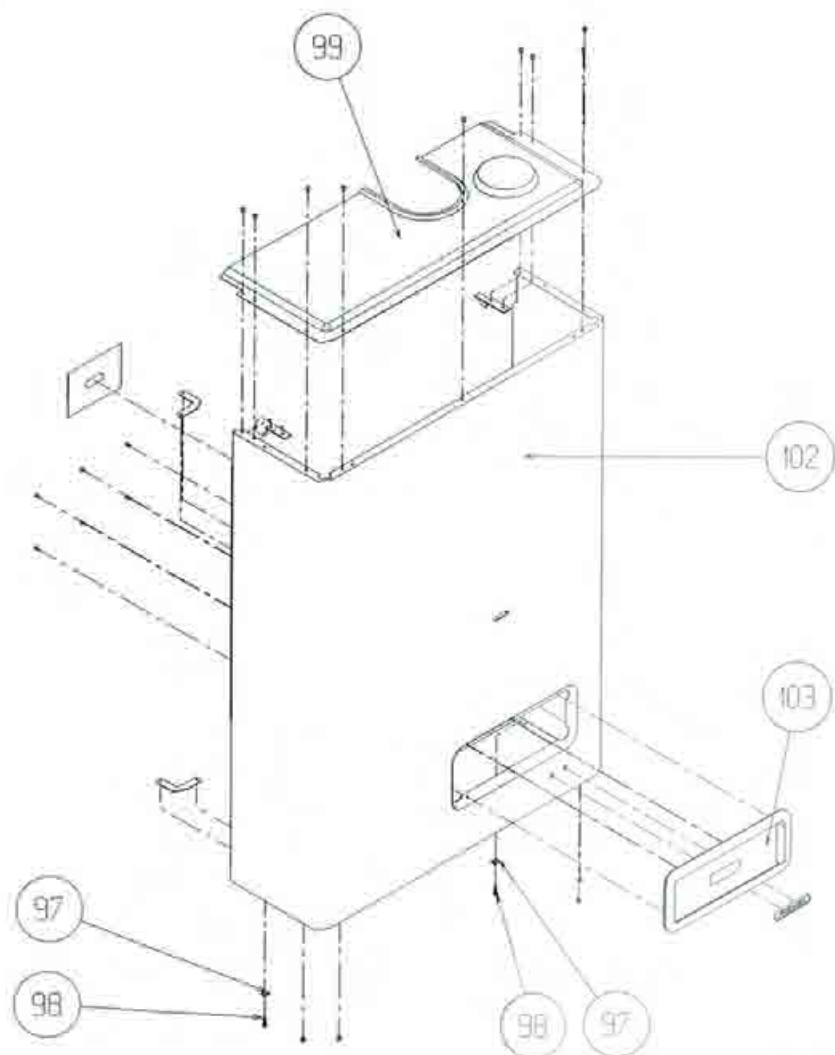
POS. DENOMINAZIONE

CODICE  
TURBO 201 TURBO 241

POS. DENOMINAZIONE

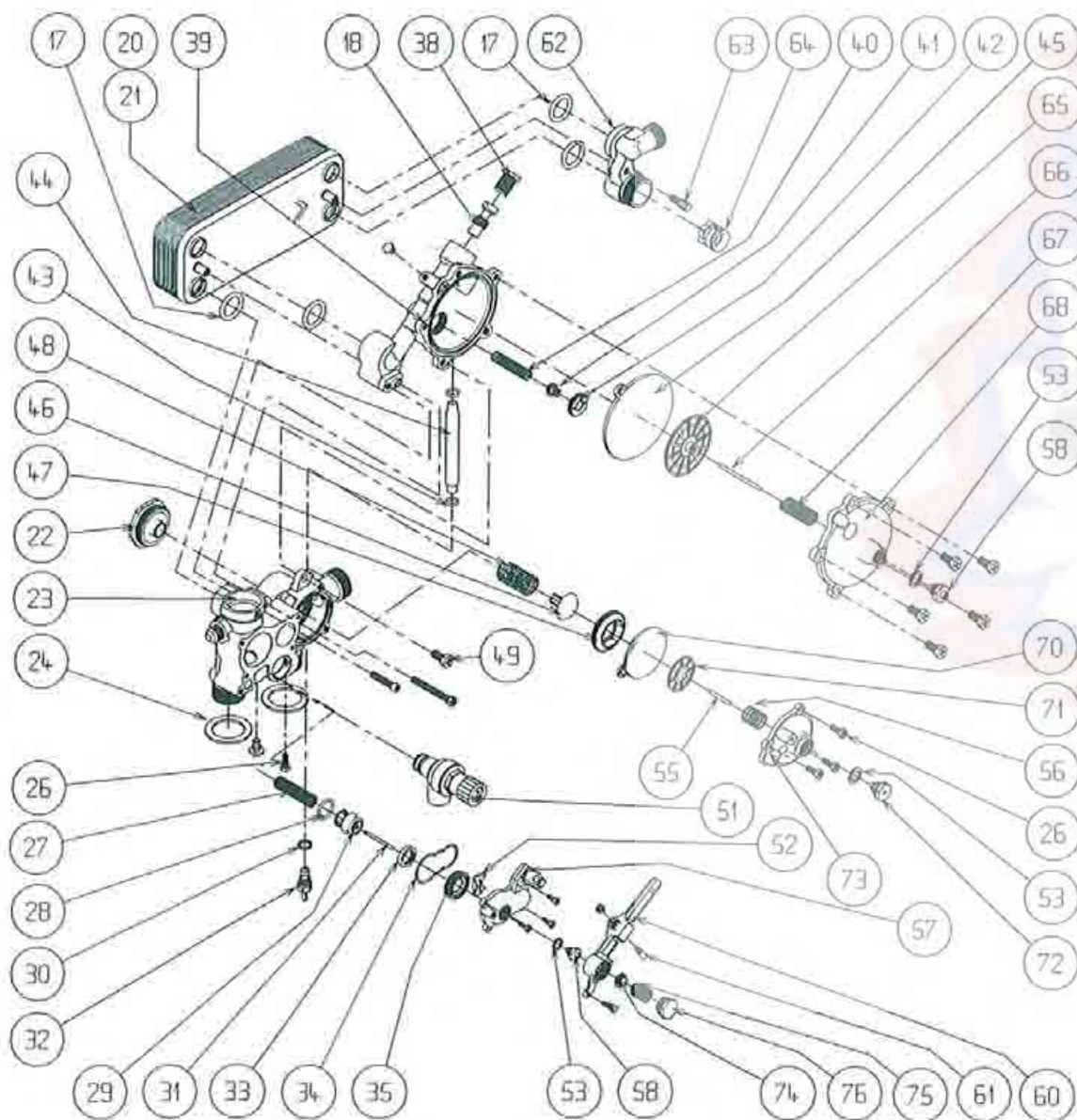
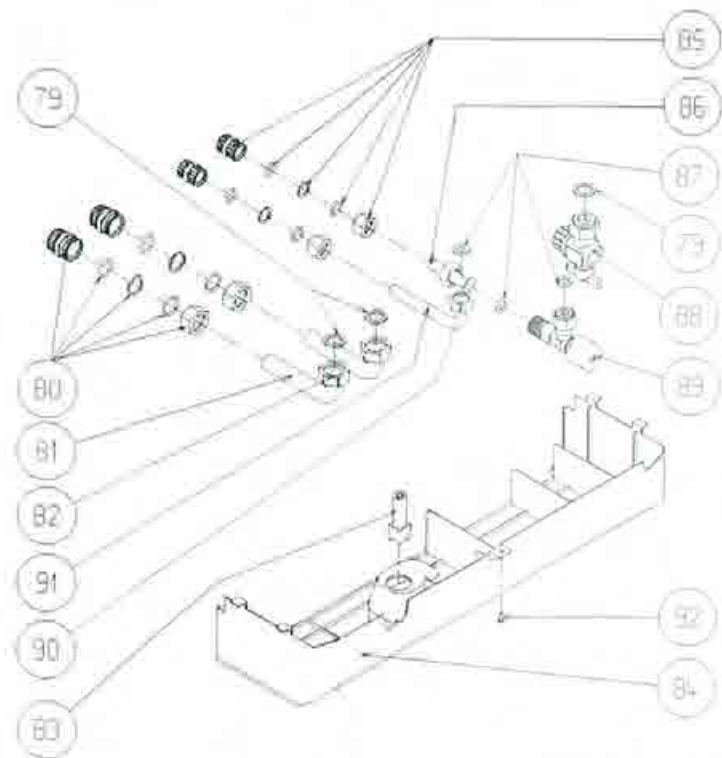
CODICE  
TURBO 201 TURBO 241

74	RAMPA ENTRATA SCAMBIATORE	R7429	R7429	92	SONDA NTC INECO	R7022	R7022
75	GUARNIZIONE 18,5 x 11 x 2 (cz. 10 pz.)	R5026	R5026	93	RAMPÀ USCITA SCAMBIATORE	R8460	R8460
76	VITE INOX M5 x 45 TE/C	.....	R5322	97	MOLLETTA RPD 0043 (cz. 20 pz.)	R5151	R5151
77	GUARNIZIONE CENTELLEN (cz. 10 pz.)	R5023	R5323	98	VITE AUTOF. 3,9 x 13 TC/C (cz. 10 pz.)	R5080	R5080
78	RAMPA SCAMBIATORE	R5929	R5930	99	PROTEZIONE SUP. MANTELLO	R7535	R7535
79	GUARNIZIONE 24 x 17 x 2 (cz. 10 pz.)	R5023	R5023	102	MANTELLO IDRA METEO	R8294	R8294
80	CONTRODADO OTTONE 3/4"	R4026	R4026	103	SPORTELLO SCORREVOLE	R7411	R7411
81	RAMPA POMPA	R7532	R7532	106	VITE AUTOF. 2,9 x 9,5 TC/C	R5169	R5169
82	RAMPA VASO ESPANSIONE	R7398	R7398	110	VITE AUTOF. 3,9 x 9,5 TC/C	R5079	R5079
83	GUARNIZIONE IN GOMMA 30 x 20 (cz. 10 pz.)	R6897	R6897	111	IDROMETRO	R7159	R7159
84	MOLLETTA RPD 0040 (cz. 20 pz.)	R5154	R5154	112	PROTEZIONE CONNETTORI	R8289	R8289
85	TERMOSTATO ANTIGELO	R7428	R7428	114	ALIMENTATORE MC02	R8304	R8304
88	GUARNIZIONE 26 x 21,5 x 2 (cz. 10 pz.)	R5208	R5208	116	VITE M4 SPECIALE	R6903	R6903
90	RAMPA DISTRIBUTORE	R8320	R8320	118	TERMOSTATO LIMITE RANCO	R3409	R3409
91	GUARNIZIONE 14 x 10 x 1,5 (cz. 10 pz.)	R5041	R5041				

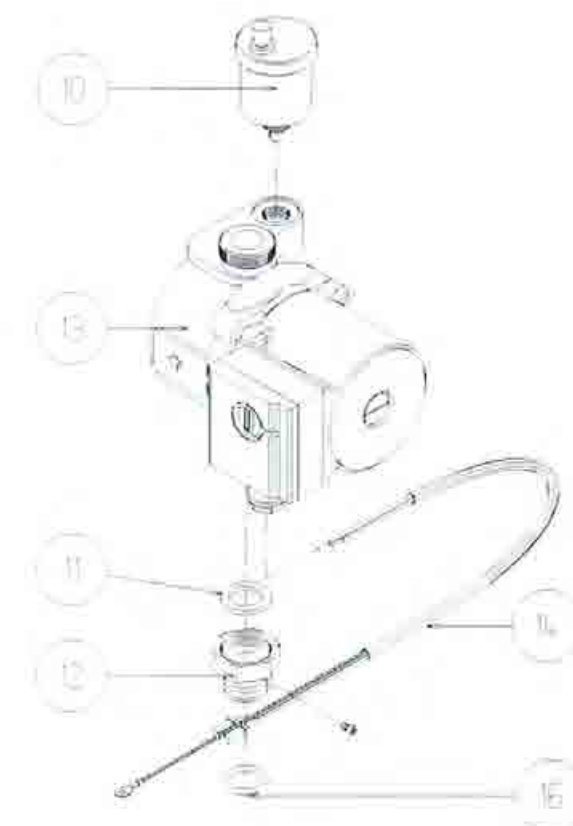




COMPONENTI COMUNI A TUTTE LE CALDAIE METEO I SERIE

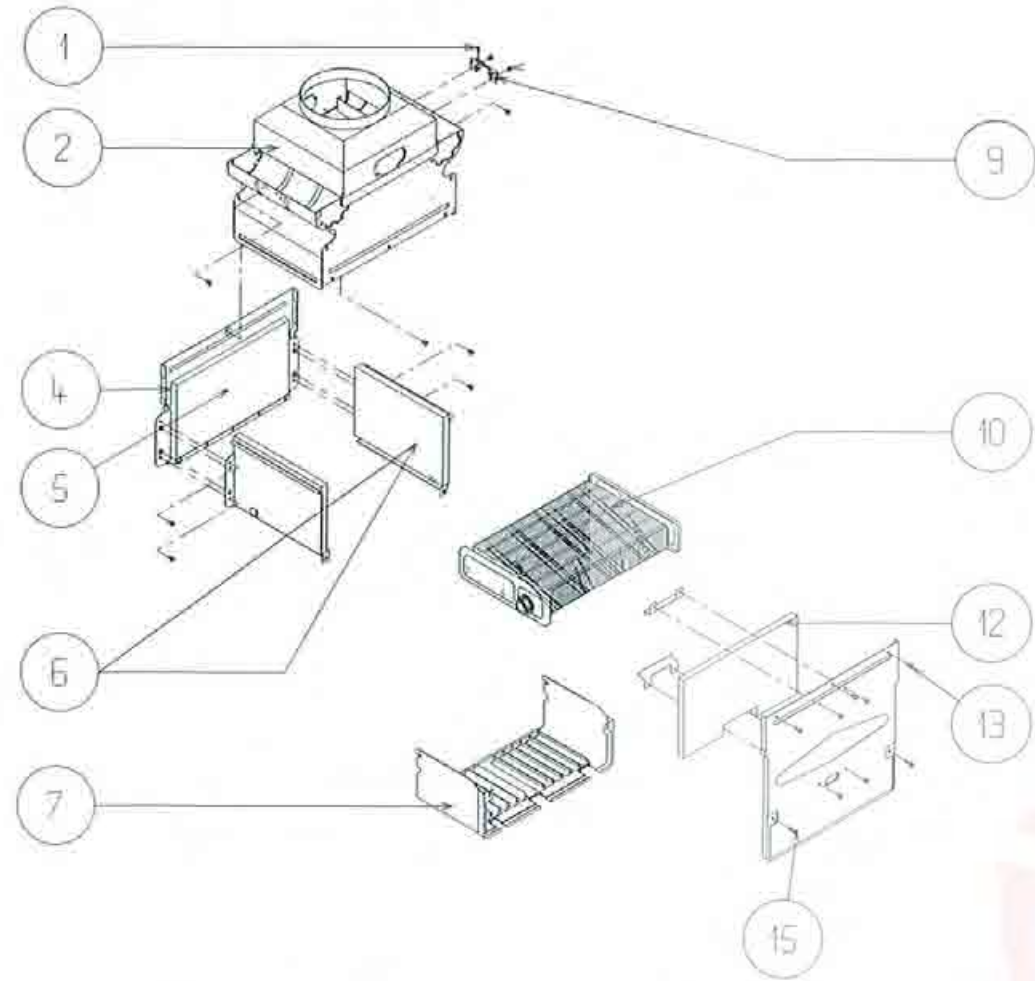


POS. DENOMINAZIONE	CODICE	POS. DENOMINAZIONE	CODICE
10 VALVOLA SFOGO ARIA	R7010	53 GUARNIZIONE 14 x 10 x 1,5 (cz. 10 pz.)	R5041
11 GUARNIZIONE IN GOMMA 30 x 20 (cz. 10 pz.)	R6897	54 DADO ESAGONALE M4	R5095
12 RACCORDO POMPA 1"	R7396	55 ASTA PIATTELLO POMPA	R6888
13 CIRCOLATORE UPS 15-50	R6094	56 MOLLA PIATTELLO POMPA	R6865
14 CAVO POMPA	R7397	57 COPERCHIO VALVOLA 3 VIE	R8451
16 ANELLO OR 4081 EPDM (cz. 10 pz.)	R6898	58 RACCORDO PORTA OR	R6919
17 ANELLO DI TENUTA OR (cz. 10 pz.)	R7999	60 LEVA VALVOLA TRE VIE	R8442
18 VENTURI ENTRATA SANITARIO	R8434	61 PERNO PER LEVA TRE VIE	R6874
20 SCAMBIATORE SANITARIO 24000	R8037	62 RACCORDO SCAMBIATORE	R9381
21 SCAMBIATORE SANITARIO 20000	R8036	63 PERNO FILETTATO M5 TE	R8448
22 TAPPO BY-PASS RISCALDAMENTO	R8455	64 VALVOLA DI RITEGNO	R7139
23 CORPO GRUPPO DISTRIBUZIONE	R8449	65 PIATTELLO PER SANITARIO	R6883
24 GUARNIZIONE 38 x 27 x 2 (cz. 10 pz.)	R5203	66 ASTA PIATTELLO SANITARIO	R6890
26 VITE M4 x 12 TE/C	R5184	67 MOLLA PIATTELLO SANITARIO	R8438
27 MOLLA VALVOLA TRE VIE	R6862	68 COPERCHIO GRUPPO SANITARIO	R8452
28 ANELLO OR 3075 EPDM (cz. 5 pz.)	R6895	70 MEMBRANA CONSENSO POMPA	R6872
29 OTTURATORE VALVOLA 3 VIE	R6866	71 PIATTELLO CONSENSO POMPA	R6867
30 GUARNIZIONE ALL. 16 x 12 x 2 (cz. 10 pz.)	R5042	72 RACCORDO PORTA OR	R6860
31 ASTA PER OTTURATORE 3 VIE	R6887	73 COPERCHIO BY-PASS RISCALD.	R7381
32 RUBINETTO RIEMPIMENTO	R7385	74 PIATTELLO LEVA TRE VIE	R8441
33 GUARNIZIONE OTTURATORE (cz. 2 pz.)	R6870	75 MOLLA PER LEVA TRE VIE	R8437
34 GUARNIZIONE COPERCHIO 3 VIE	R8444	76 TAPPO MOLLA LEVA TRE VIE	R7387
35 ANELLO DI SPALLAMENTO	R7134	79 GUARNIZIONE 24 x 17 x 2 (cz. 10 pz.)	R5023
38 REGOLATORE DI FLUSSO	R8009	80 ASSIEME RACCORDO 1/2 "	R7031
39 CORPO GRUPPO SANITARIO	R8450	81 RAMPA Cu 18 PER DIMA	R7028
40 MOLLA BY-PASS SANITARIO (cz. 2 pz.)	R6879	82 DADO OTTONE 1/2 GAS	R7033
41 OTTURATORE PER PARZIALIZ. (cz. 2 pz.)	R7131	83 MANOPOLA RUB. RIEMPIMENTO	R7219
42 GHIERA BY-PASS PARZIALIZ.	R7130	84 COPERTURA RACCORDI	R7416
43 ANELLO OR 2031 EPDM (cz. 5 pz.)	R6894	85 ASSIEME RACCORDO 3/4 "	R7030
44 TUBETTO DI RIEMPIMENTO	R8456	86 RAMPA Cu 12 PER DIMA	R7027
45 MEMBRANA SANITARIO	R6882	87 GUARNIZIONE 18 x 11 x 2 (cz. 10 pz.)	R5026
46 OTTURATORE RISCALDAMENTO	R8435	88 RUBINETTO GAS	R7330
47 GHIERA BY-PASS RISCALD.	R8440	89 RUBINETTO ACQUA SANITARIA	R6906
48 MOLLA BY-PASS RISCALD.	R8436	90 DADO OTTONE 3/4 GAS	R7043
49 VITE M6 x 13,5 TE/C	R5183	91 RAMPA Cu 12 PER DIMA	R7029
51 VALVOLA DI SICUREZZA	R8454	92 VITE AUTOF. 3,9 x 9,5 TC/C	R5079
52 SUPPORTO GUARNIZIONE	R8445		



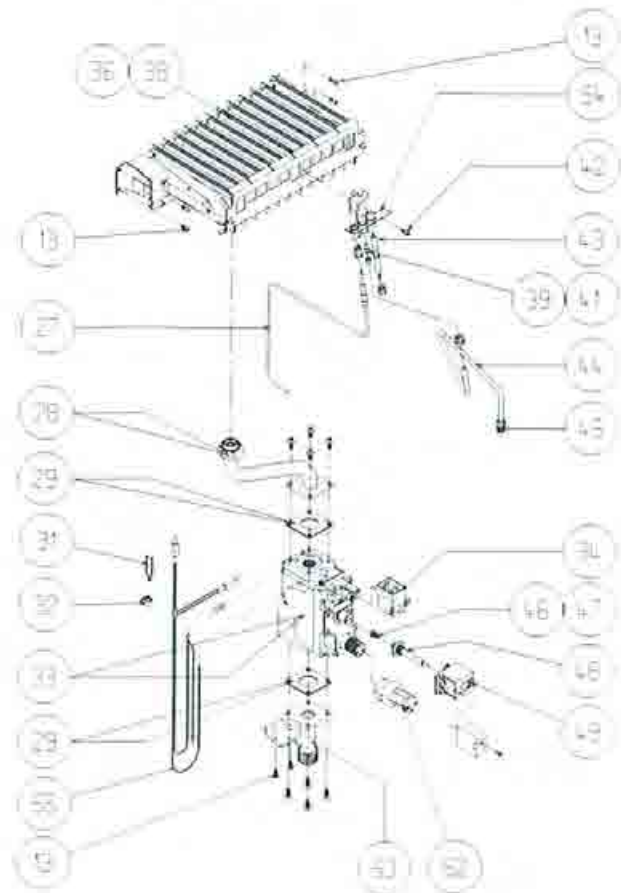


## METEO I SERIE A CAMERA APERTA

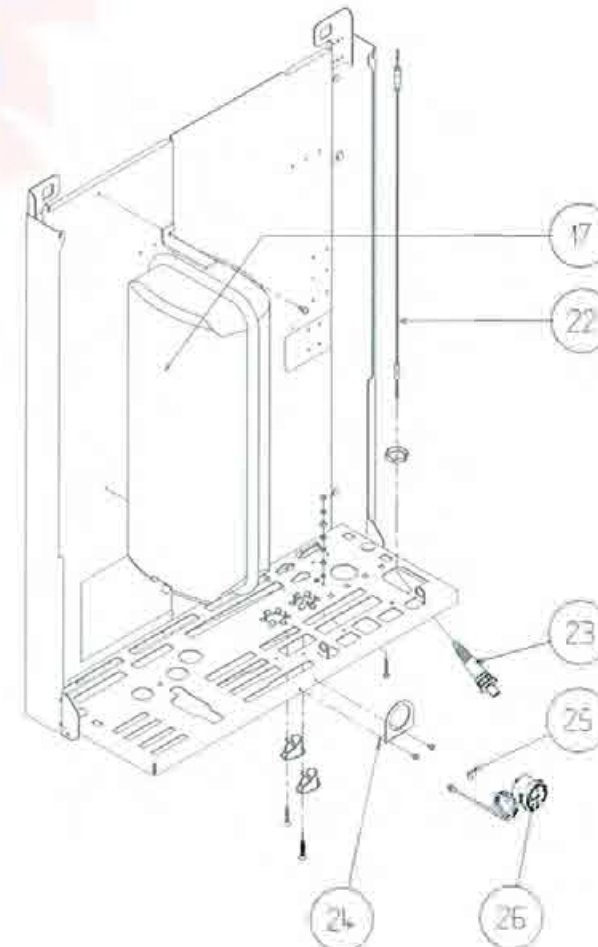
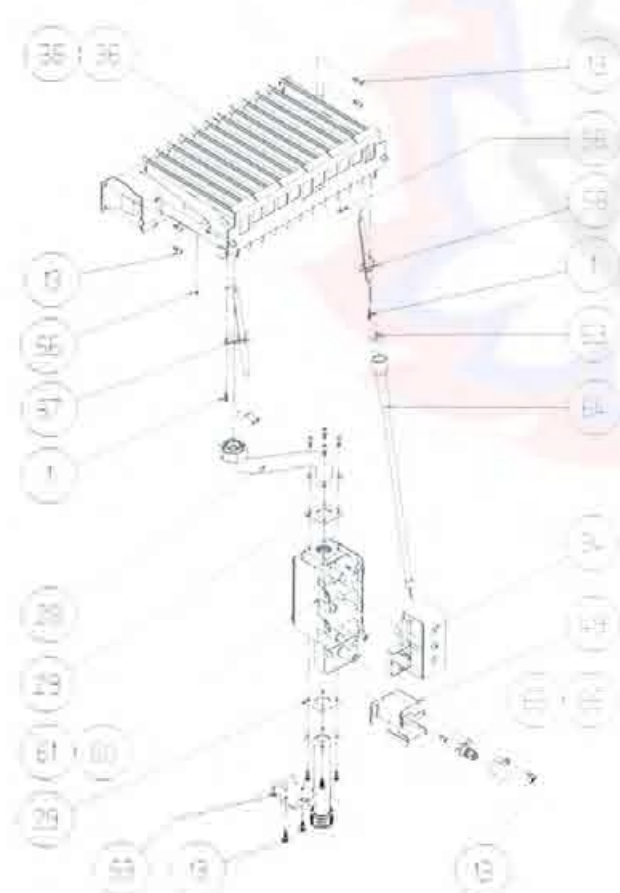


POS. DENOMINAZIONE	CODICE				POS. DENOMINAZIONE	CODICE			
	20	201	24	241		20	201	24	241
1 VITE AUTOF. 6,9 x 9,5 TC/C	R5169	R5169	R5169	R5169	38 BRUCIATORE GAS GPL	R7206	R7206	R7153	R7153
2 ASSIEME CAPP	R5265	R5265	R5311	R5311	39 UGELLO BRUC. PILOTA MTN	R4891	.....	R4891	.....
4 CAMERA DI COMBUSTIONE	R6027	R6027	R6028	R6028	41 UGELLO BRUC. PILOTA GPL	R4893	.....	R4893	.....
5 PANNELLO POST. CERABORD	R5270	R5270	R5316	R5316	42 VITE M4 x 10 TCB/C (cz. 20 pz.)	R5176	.....	R5176	.....
6 PANNELLO LATERALE CERAB.	R5271	R5271	R5271	R5271	43 CANDELA ACCENSIONE PILOTA	R5309	.....	R5309	.....
7 CARENA INFERIORE	R5268	R5268	R5314	R5314	44 RAMPA ALLUMINIO PILOTA	R7394	.....	R7394	.....
9 SUPPORTO TERMOSTATO FUMI	R7126	R6511	R7126	R6511	45 RACCORDO BICONO (cz. 5 pz.)	R5456	.....	R5456	.....
10 SCAMBIATORE RISCALDAMENTO	R5351	R5351	R5356	R5356	46 MOLLA GAS MTN / CTT	R0550	.....	R0550	.....
12 PANNELLO ANTERIORE CERAB.	R5269	R5269	R5315	R5315	47 MOLLA GAS GPL	R6920	.....	R6920	.....
13 VITE AUTOF. 3,9 x 9,5 TC/C	R5079	R5079	R5079	R5079	48 CANOTTO MODULATORE	R8030	.....	R8030	.....
15 VITE AUTOF. 3,9 x 13 TC/C (cz. 10 pz.)	R5080	R5080	R5080	R5080	49 BOBINA MODULATORE	R8031	R0729	R8031	R0729
17 VASO ESPANSIONE LT.8	R7391	R7391	R7391	R7391	52 MANOPOLA VALVOLA GAS	R7224	.....	R7224	.....
22 CAVETTO ACCENSIONE PIEZO (cz. 10 pz.)	R6622	.....	R6622	.....	53 STAFFA SOSTEGNO VALVOLA	R7228	R7229	R7228	R7229
23 ACCENDITORE PIEZOELETTRICO	R5310	.....	R5310	.....	54 BRUCIATORE PILOTA	R5280	.....	R5280	.....
24 STAFFA PORTA IDROMETRO	R7392	R7392	R7392	R7392	55 TERMOSTATO LIM-FUMI	R7432	.....	R7432	.....
25 VITE M4 SPECIALE	R6903	R6903	R6903	R6903	56 MOLLETTA RPD 0040 (cz. 20 pz.)	.....	R5154	.....	R5154
26 IDROMETRO	R7159	R7159	R7159	R7159	57 CANDELA RILEVAZIONE FIAMMA	.....	R6517	.....	R6517
27 TERMOCOPPIA SIT	R5332	.....	R5332	.....	58 CANDELA ACCENSIONE FIAMMA	.....	R7702	.....	R7702
28 RAMPA GAS	R7393	R7269	R7393	R7269	60 VALVOLA GAS IONIZZATE MTN	.....	R7267	.....	R7267
29 GUARNIZIONE VALVOLA GAS (cz. 10 pz.)	R5049	R5863	R5049	R5863	61 VALVOLA GAS IONIZZATE GPL	.....	R7268	.....	R7268
31 MOLLETTA FISSAGGIO TERM. (cz. 10 pz.)	R6615	.....	R6615	.....	63 GUARNIZIONE SOPPRESSORE (cz. 10 pz.)	.....	R7706	.....	R7706
32 FERMACAVO FASTEX	R7144	.....	R7144	.....	64 CAVO CANDELA ACCENSIONE	.....	R7703	.....	R7703
33 VALVOLA GAS OILOSTATICHE	R7063	.....	R7063	.....	65 CANOTTO MODULATORE MTN	.....	R0687	.....	R0687
34 OPERATORE VALVOLA GAS	R0563	R0728	R0563	R0728	66 CANOTTO MODULATORE GPL	.....	R0688	.....	R0688
36 BRUCIATORE GAS MTN	R7205	R7205	R7151	R7151					

### MODELLI PILOSTATICI

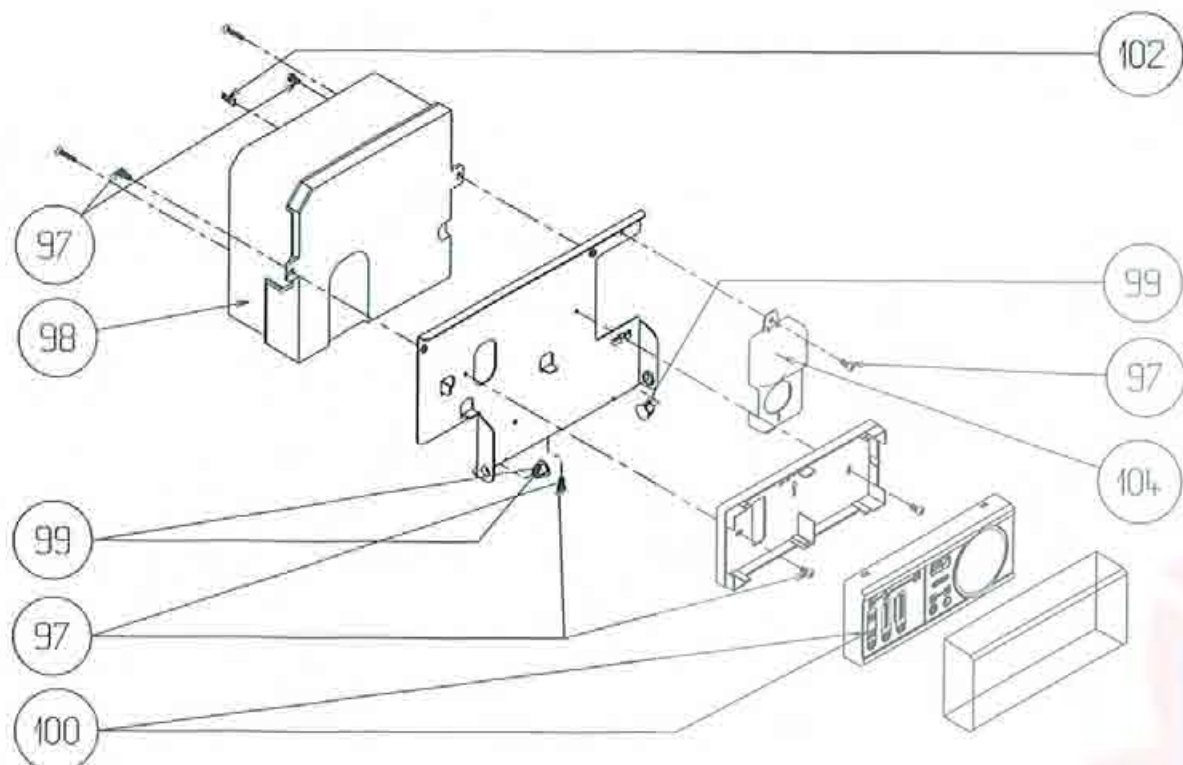


### MODELLI IONIZZATI

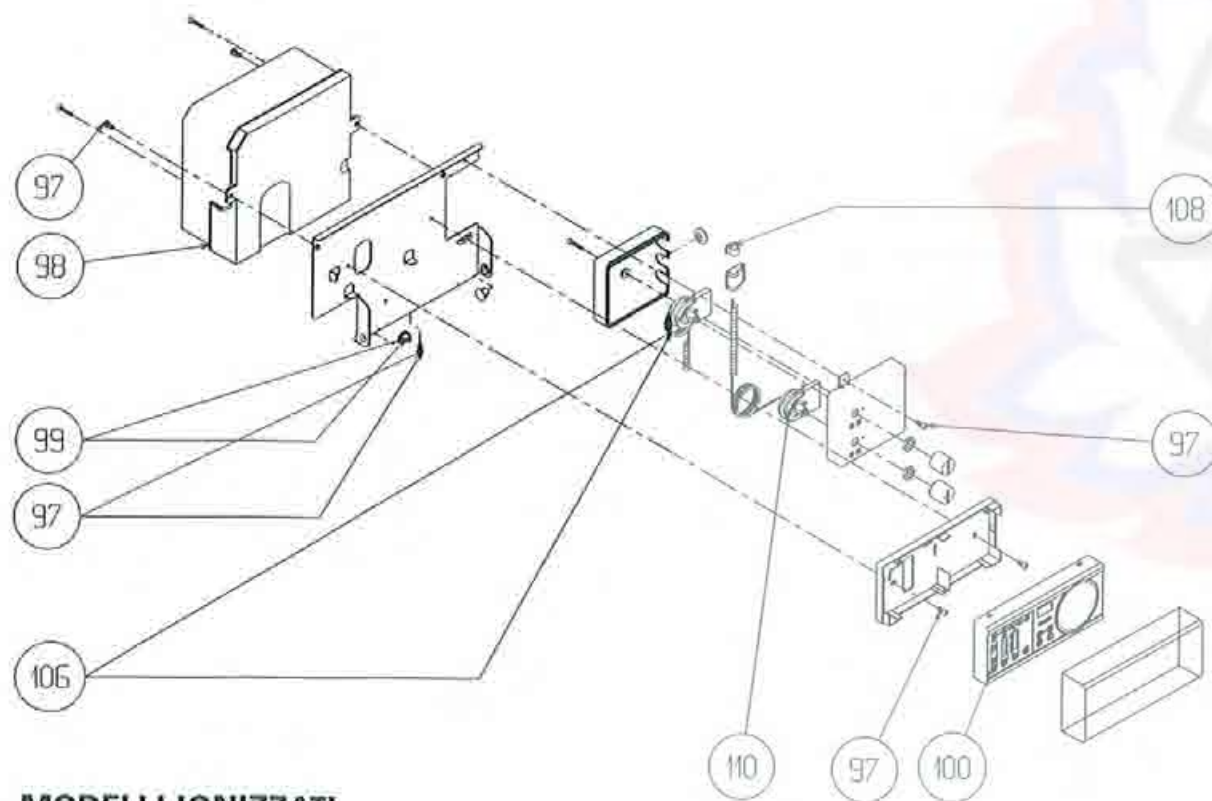




## METEO I SERIE A CAMERA APERTA



MODELLI PILOSTATICI



MODELLI IONIZZATI

POS. DENOMINAZIONE

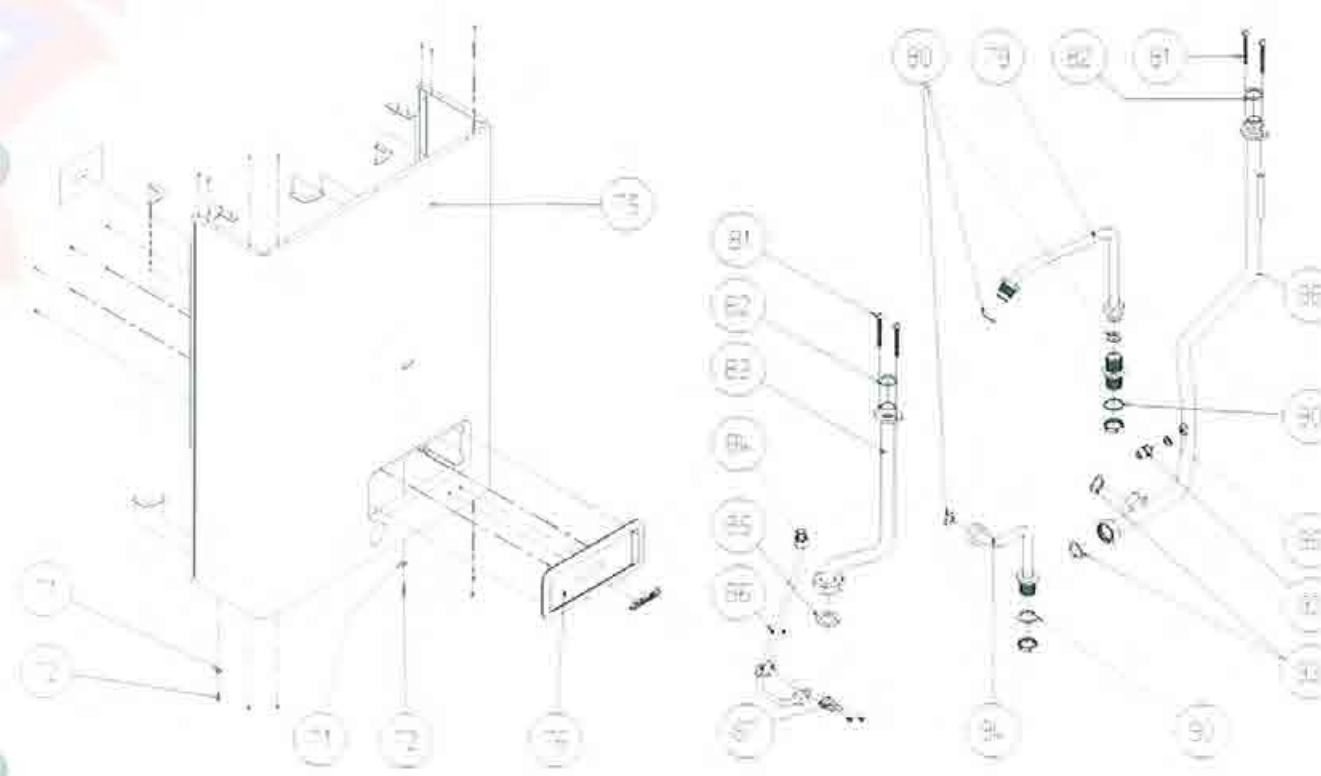
CODICE  
20 201 24 241

71	MOLLETTA RPD 0043 (cz. 20 pz.)	R5151	R5151	R5151	R5151
72	VITE AUTOF. 3,9 x 13 TC/C (cz. 10 pz.)	R5080	R5080	R5080	R5080
75	MANTELLINO IDRA METEO	R7407	R7407	R7407	R7407
76	SPORTELLINO SCORREVOLE	R7411	R7411	R7411	R7411
79	RAMPA ENTRATA SCAMBIATORE	R7429	R7429	R7429	R7429
80	GUARNIZIONE 18,5 x 11 x 2 (cz. 10 pz.)	R5026	R5026	R5026	R5026
81	VITE M5 x 45 TC/C	.....	.....	R5322	R5322
82	GUARNIZIONE RAMPA (cz. 10 pz.)	R5023	R5023	R5323	R5323
83	RAMPA POMPA	R7400	R7400	R7402	R7402
84	RAMPA VASO ESPANSIONE	R7398	R7398	R7398	R7398
85	GUARNIZIONE 30 x 20 (cz. 10 pz.)	R6897	R6897	R6897	R6897
86	MOLLETTA RPD 0040 (cz. 20 pz.)	R5154	R5154	R5154	R5154
87	TERMOSTATO ANTIGELO	R7428	R7428	R7428	R7428
88	RAMPA DISTRIBUTORE	R8463	R7270	R8464	R7271

POS. DENOMINAZIONE

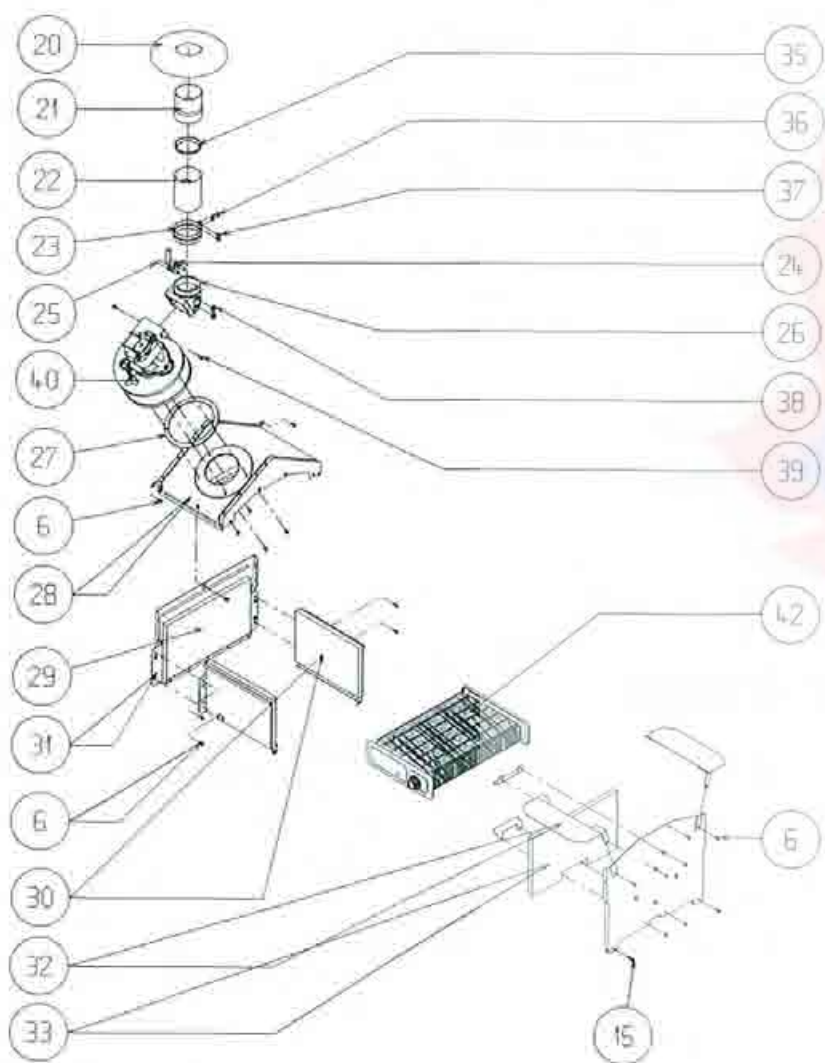
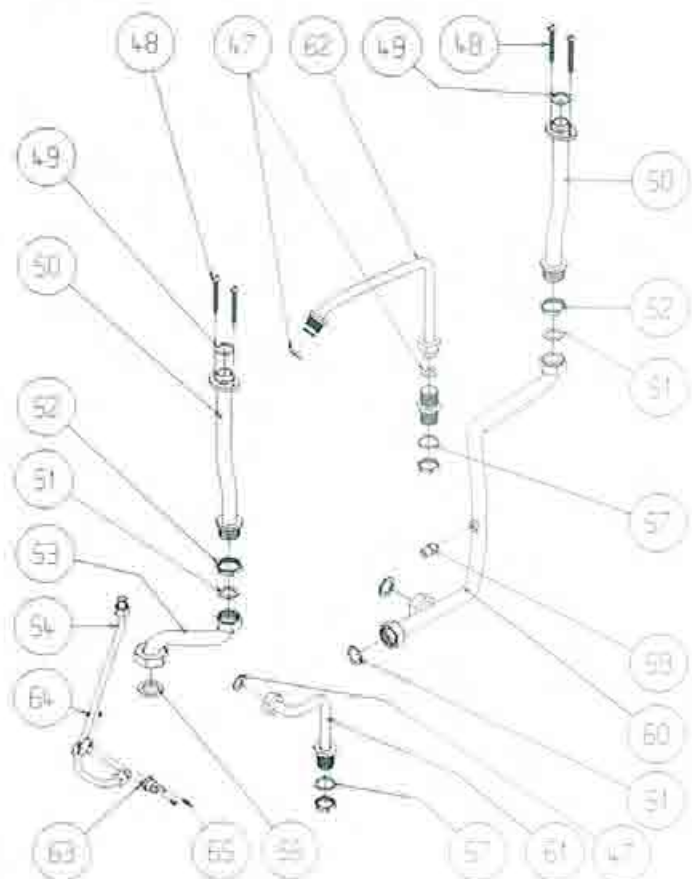
CODICE  
20 201 24 241

90	GUARNIZIONE 26 x 21,5 x 2 (cz. 10 pz.)	R5208	R5208	R5208	R5208
92	SONDA NTC	R7022	R7236	R7022	R7236
93	GUARNIZIONE 24 x 17 x 2 (cz. 10 pz.)	R5023	R5023	R5023	R5023
94	RAMPA USCITA SCAMBIATORE	R8460	R7430	R8460	R7430
95	GUARNIZIONE 14 x 10 x 1,5 (cz. 10 pz.)	R5041	.....	R5041	.....
97	VITE AUTOF. 3,9 x 9,5 TC/C	R5079	R5079	R5079	R5079
98	ALIMENTATORE	R7405	R7274	R7405	R7274
99	PERNO CERNIERA (cz. 10 pz.)	R5584	R5584	R5584	R5584
100	REMOTE CONTROLLER	R8042	R7273	R8042	R7273
102	PONTICELLO GPL (cz. 20 pz.)	R7232	.....	R7232	.....
104	MASCHERINA CRUSCOTTO	R7404	.....	R7404	.....
106	TERMOSTATO LIMITE	.....	R3409	.....	R3409
108	PASSACAVO FASTEX	.....	R7144	.....	R7144
110	TERMOSTATO FUMI	.....	R6512	.....	R6512





## METEO I SERIE A CAMERA STAGNA



POS. DENOMINAZIONE

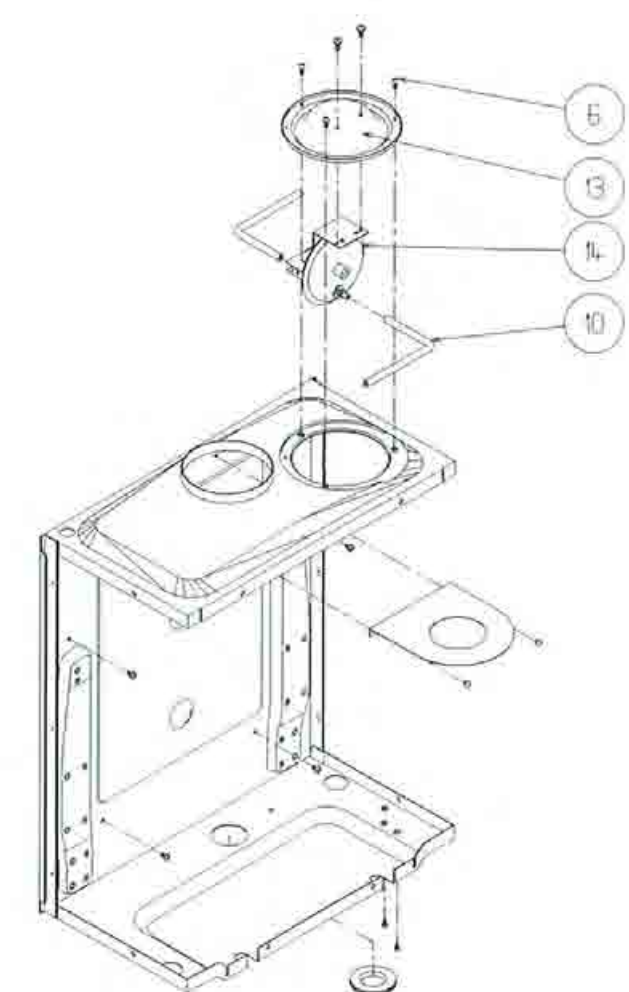
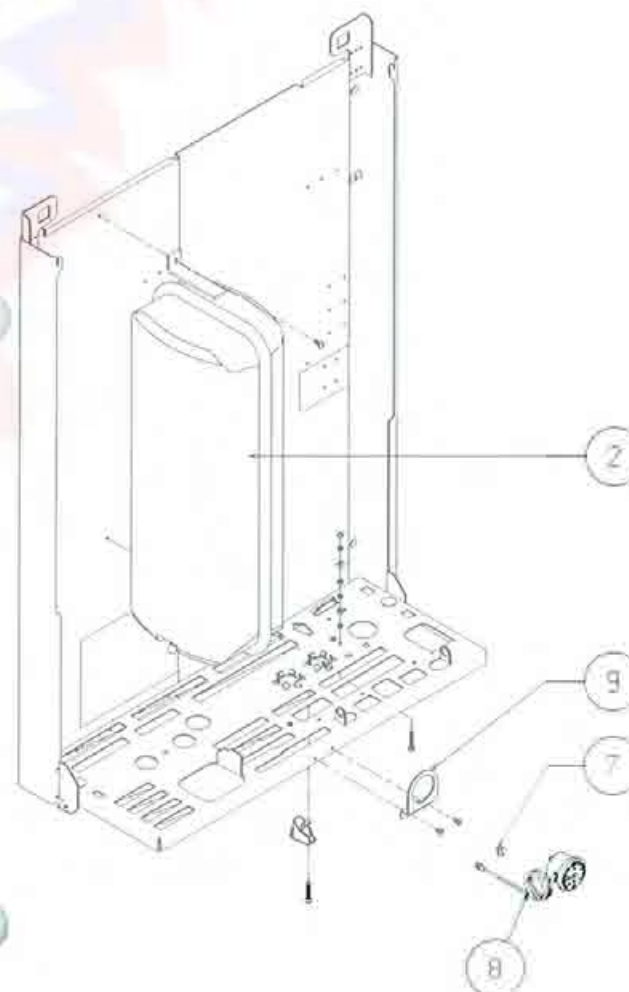
CODICE  
TURBO 201 TURBO 241

1	COPERCHIO PORTAPRESSOSTATO	R7071	R7071
2	VASO ESPANSIONE LT.8	R7391	R7391
6	VITE AUTOF. 3,9 x 9,5 TC/C	R5079	R5079
7	VITE M4 SPECIALE	R6903	R6903
8	IDROMETRO	R7159	R7159
9	STAFFA PORTAIDROMETRO	R7392	R7392
10	TUBETTO SILICONE 4 x 8 L.170 (cz. 10 pz.)	R7281	R7281
13	COPERCHIO PORTAPRESSOSTATO	R7071	R7071
14	PRESSOSTATO TRIDELTA	R7070	R7070
15	VITE AUTOF. 3,9 x 13 TC/C (cz. 10 pz.)	R5080	R5080
20	FLANGIA PROTEZIONE ARIA	R7069	R7069
21	TUBO ALL. 60 x 1 x 82	R6067	R6067
22	TUBO RACC. VENTILATORE	R5915	R5915
23	FASCETTA PER TUBO D.60 (cz. 10 pz.)	R5916	R5916
24	PRESA PRESSIONE VENTURI	R6984	R6984
25	PRESA DI DEPRESSIONE	R6985	R6985
26	RACCORDO FUMI VENTIL.	R6228	R7280
27	GUARNIZIONE VENTILATORE	R5912	R5912
28	ASSIEME CAPPÀ	R5906	R5907
29	PANNELLO POST. CERABORD	R5270	R5316
30	PANNELLO LATERALE CERAB.	R5271	R5271
31	ASSIEME CAMERA COMBUSTIONE	R6027	R6028
32	DEFLETTORE ARIA SINISTRO	R5949	R5951
33	PANNELLO ANTERIORE CERAB.	R5269	R5315

POS. DENOMINAZIONE

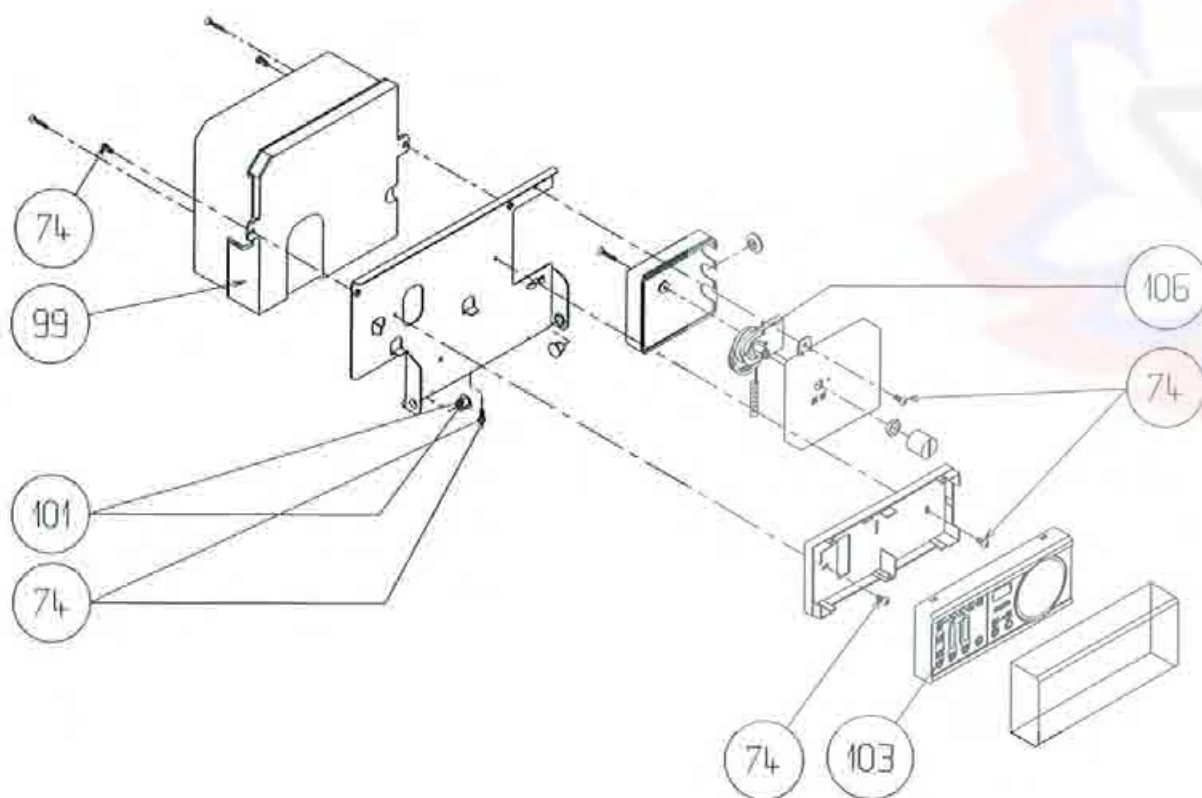
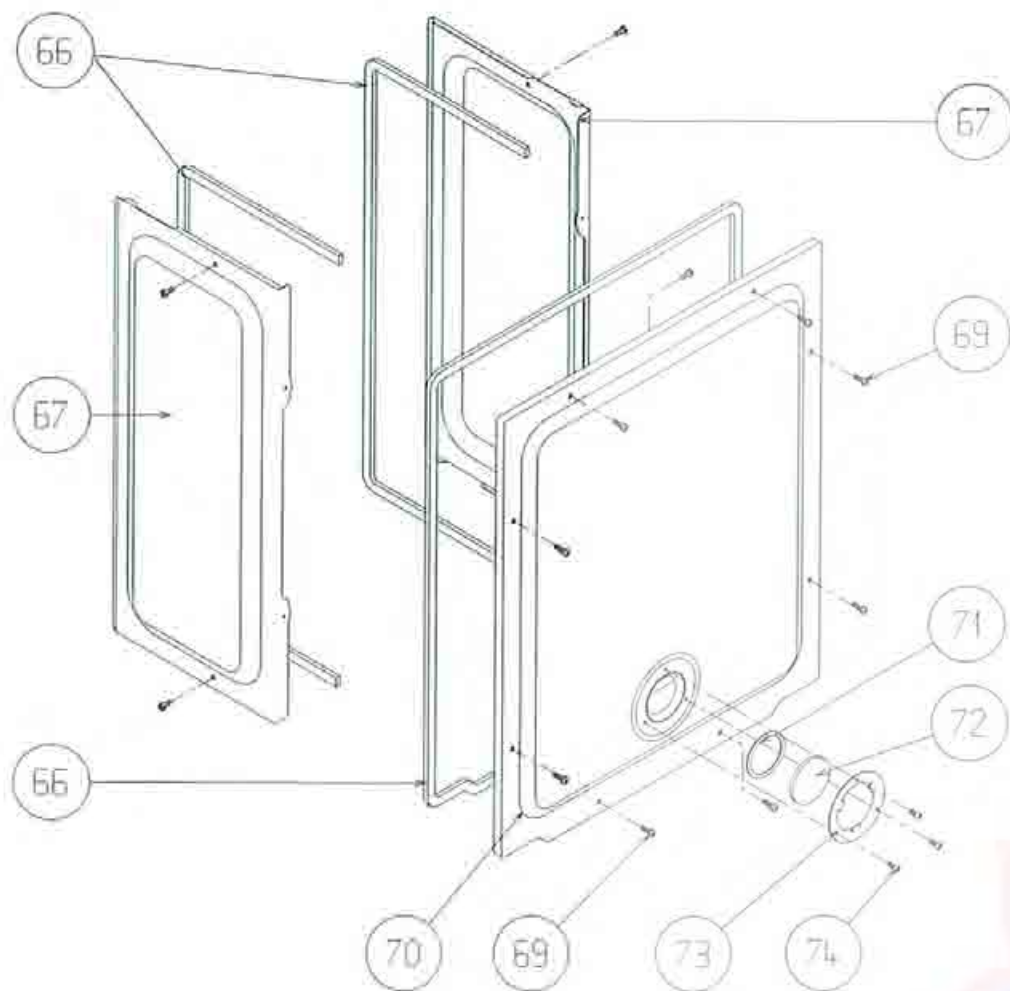
CODICE  
TURBO 201 TURBO 241

35	FLANGIA TUBO FUMI	R6677	R6677
36	GUARNIZIONE FASCETTA D.60 (cz. 10 pz.)	R5917	R5917
37	VITE AUTOF. 3,9 x 19 TC/C	R5081	R5081
38	CONTRODADO OTTONE 1/8"	R4807	R4807
39	VITE M4 x 10 AUTOMASCHIANTE (cz. 20 pz.)	R5176	R5176
40	VENTILATORE	R6491	R6492
42	SCAMBIATORE RISCALDAMENTO	R5351	R5356
47	GUARNIZIONE 18,5 x 11 x2 (cz. 10 pz.)	R5026	R5026
48	VITE INOX M5 x 45 TE/C		R5322
49	GUARNIZIONE 24 x 18,2 x 2 (cz. 10 pz.)	R5023	R5323
50	RAMPA SCAMBIATORE	R5929	R5930
51	GUARNIZIONE 24 x 17 x 2 (cz. 10 pz.)	R5023	R5023
52	CONTRODADO OTTONE 3/4"	R4026	R4026
53	RAMPA POMPA	R7532	R7532
54	RAMPA VASO ESPANSIONE	R7398	R7398
55	GUARNIZIONE GOMMA 30 x 20 (cz. 10 pz.)	R6897	R6897
57	GUARNIZIONE 26 x 21,5 x 2 (cz. 10 pz.)	R5208	R5208
59	SONDA NTC	R7236	R7236
60	RAMPA DISTRIBUTORE	R7533	R7533
61	RAMPA USCITA SCAMBIATORE	R7430	R7430
62	RAMPA ENTRATA SCAMBIATORE	R7429	R7429
63	TERMOSTATO ANTIGELO	R7428	R7428
64	MOLLETTA RPD 0040 (cz. 20 pz.)	R5154	R5154





METEO I SERIE A CAMERA STAGNA



POS. DENOMINAZIONE

CODICE  
TURBO 201 TURBO 241

- 66 GUARNIZIONE AUTODESIVA (cz. 10 pz.)
- 67 FIANCO AMBIDESTRO
- 69 VITE AUTOF. 3,9 x 13 TC/C (cz. 10 pz.)
- 70 COPERCHIO ANTERIORE
- 71 GUARNIZIONE PER VETRO (cz. 10 pz.)
- 72 VETRO PIREX
- 73 FLANGIA FISSAGGIO VETRO (cz. 10 pz.)
- 74 VITE AUTOF. 3,9 x 9,5 TC/C
- 75 MOLLETTA PER GAS GPL (cz. 20 pz.)
- 76 BRUCIATORE GAS MTN
- 77 BRUCIATORE GAS GPL
- 78 MOLLETTA RPD 0040 (cz. 20 pz.)
- 79 CANDELA RILEVAZIONE FIAMMA
- 80 VITE AUTOF. 2,9 x 9,5
- 82 RAMPA GAS
- 83 GUARNIZIONE VALVOLA GAS (cz. 10 pz.)
- 84 VALVOLA GAS MTN
- 85 VALVOLA GAS GPL

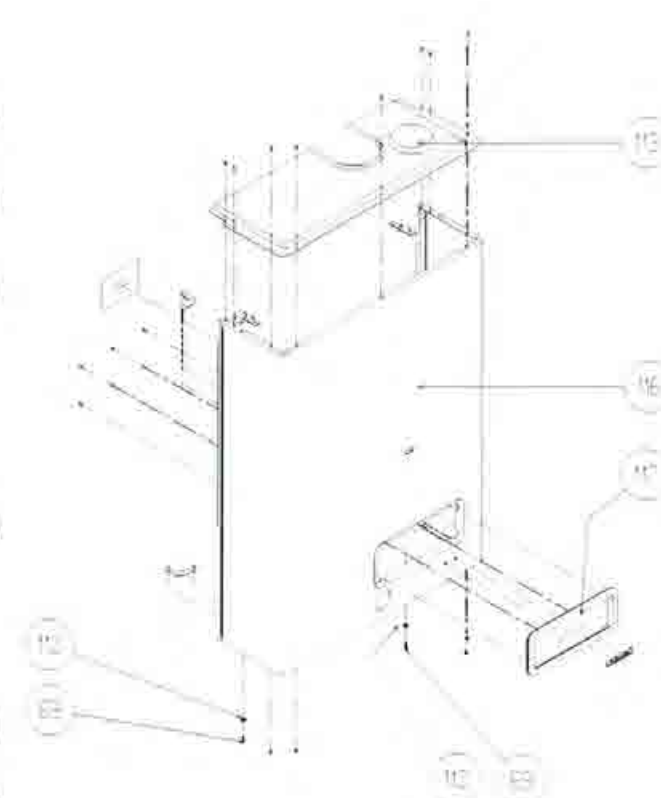
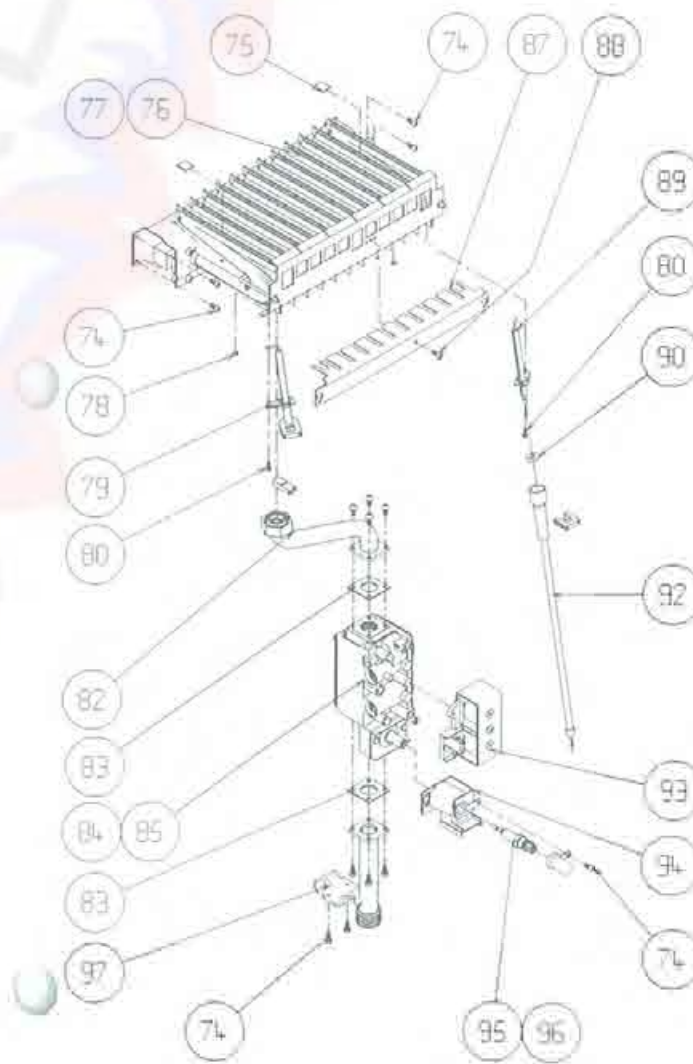
- |       |       |
|-------|-------|
| R5905 | R5905 |
| R7705 | R7705 |
| R5080 | R5080 |
| R5904 | R5904 |
| R5072 | R5072 |
| R3139 | R3139 |
| R4007 | R4007 |
| R5079 | R5079 |
| R5172 | R5172 |
| R7205 | R7151 |
| R7206 | R7153 |
| R5154 | R5154 |
| R5853 | R5853 |
| R5169 | R5169 |
| R7531 | R7531 |
| R5863 | R5863 |
| R7267 | R7267 |
| R7268 | R7268 |

POS. DENOMINAZIONE

CODICE  
TURBO 201 TURBO 241

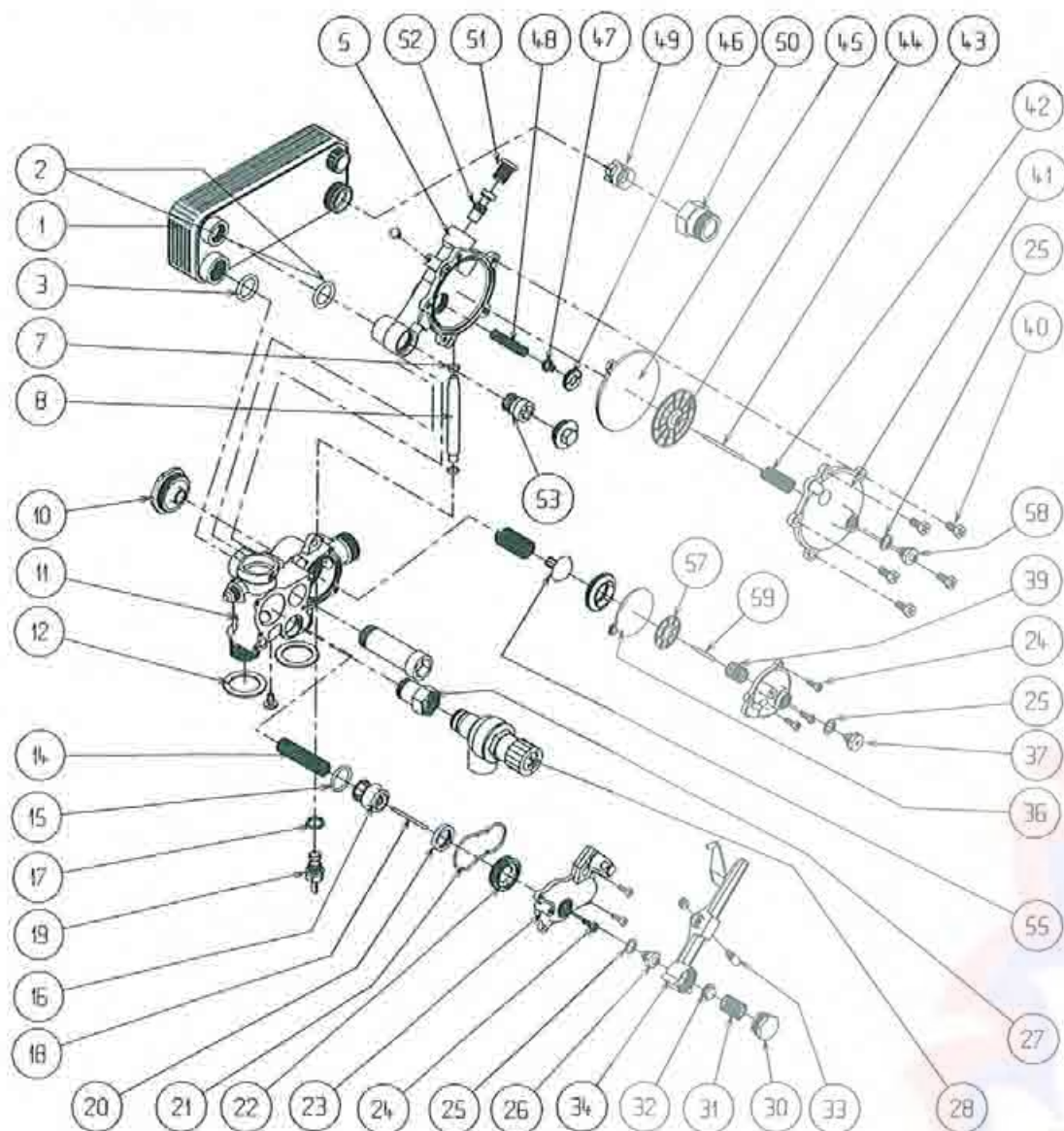
- 87 PROPAGATORE GAS GPL
- 88 VITE PER PROPAGATORE GPL
- 89 CANDELA ACCENSIONE FIAMMA
- 90 GUARNIZIONE SOPPRESSORE
- 92 CAVO CANDELA ACCENSIONE
- 93 OPERATORE VALVOLA GAS
- 94 BOBINA MODULATORE
- 95 CANOTTO MODULATORE MTN
- 96 CANOTTO MODULATORE GPL
- 97 STAFFA SOSTEGNO VALVOLA
- 99 ALIMENTATORE CALDAIA
- 101 PERNO CERNIERA (cz. 10 pz.)
- 103 REMOTE CONTROLLER
- 106 TERMOSTATO LIMITE
- 112 MOLLETTA RPD 0043 (cz. 20 pz.)
- 113 PROTEZIONE SUP. MANTELLO
- 116 MANTELLO IDRA METEO
- 117 ASSIEME SPORTELLINO METEO

- |       |       |
|-------|-------|
| R7723 | R7724 |
| R5176 | R5176 |
| R7702 | R7702 |
| R7706 | R7706 |
| R7703 | R7703 |
| R0728 | R0728 |
| R0729 | R0729 |
| R0687 | R0687 |
| R0688 | R0688 |
| R7229 | R7229 |
| R7534 | R7534 |
| R5584 | R5584 |
| R7273 | R7273 |
| R3409 | R3409 |
| R5151 | R5151 |
| R7435 | R7435 |
| R7407 | R7407 |
| R7411 | R7411 |





## COMPONENTI IDRAULICI CALDAIE METEO I E II SERIE CON GRUPPO IDRAULICO PRIMO MODELLO



POS. DENOMINAZIONE

CODICE  
20.000 24.000

- 1 SCAMBIATORE SANITARIO 20
- 2 GUARNIZIONE 24 x 17 x 2 (cz. 10 pz.)
- 3 GUARNIZIONE 28 x 21 x 2 (cz. 10 pz.)
- 5 CORPO DISTRIBUTORE SAN.
- 7 ANELLO OR 2031 (cz. 5 pz.)
- 8 TUBETTO RIEMPIMENTO
- 10 TAPPO POSTERIORE BY-PASS
- 11 CORPO DISTRIBUTORE RISC.
- 12 GUARNIZIONE POLIPROPILENE (cz. 10 pz.)
- 14 MOLLA OTTURATORE TRE VIE
- 15 ANELLO OR 3075 (cz. 5 pz.)
- 16 OTTURATORE VALV. TRE VIE
- 17 GUARNIZIONE 16 x 12 x 2 (cz. 10 pz.)
- 18 ASTA PER OTTURATORE 3 VIE
- 19 RUBINETTO RIEMPIMENTO
- 20 GUARNIZIONE OTTURATORE (cz. 2 pz.)
- 21 GUARNIZIONE OR VALV. 3 VIE
- 22 ANELLO DI SPALLAMENTO
- 23 COPERCHIO VALVOLA TRE VIE
- 24 VITE M4 x 12 TE/C
- 25 GUARNIZIONE 14 x 10 x 1,5 (cz. 10 pz.)
- 26 RACCORDO PORTA OR
- 27 RACCORDO PORTAVALVOLA
- 28 VALVOLA DI SICUREZZA
- 30 TAPPO PORTAMOLLA
- 31 MOLLA LEVA COMANDO 3 VIE
- 32 PIATTELLO OLTRECORSIA
- 33 PERNO PER LEVA COMANDO
- 34 LEVA COMANDO TRE VIE
- 36 MEMBRANA PIATTELLO POMPA
- 37 RACCORDO PORTAOR
- 38 COPERCHIO BY-PASS RISCALD.
- 39 MOLLA PER PIATTELLO POMPA
- 40 VITE M6 x 13,5 TE/C
- 41 COPERCHIO CORPO SANITARIO

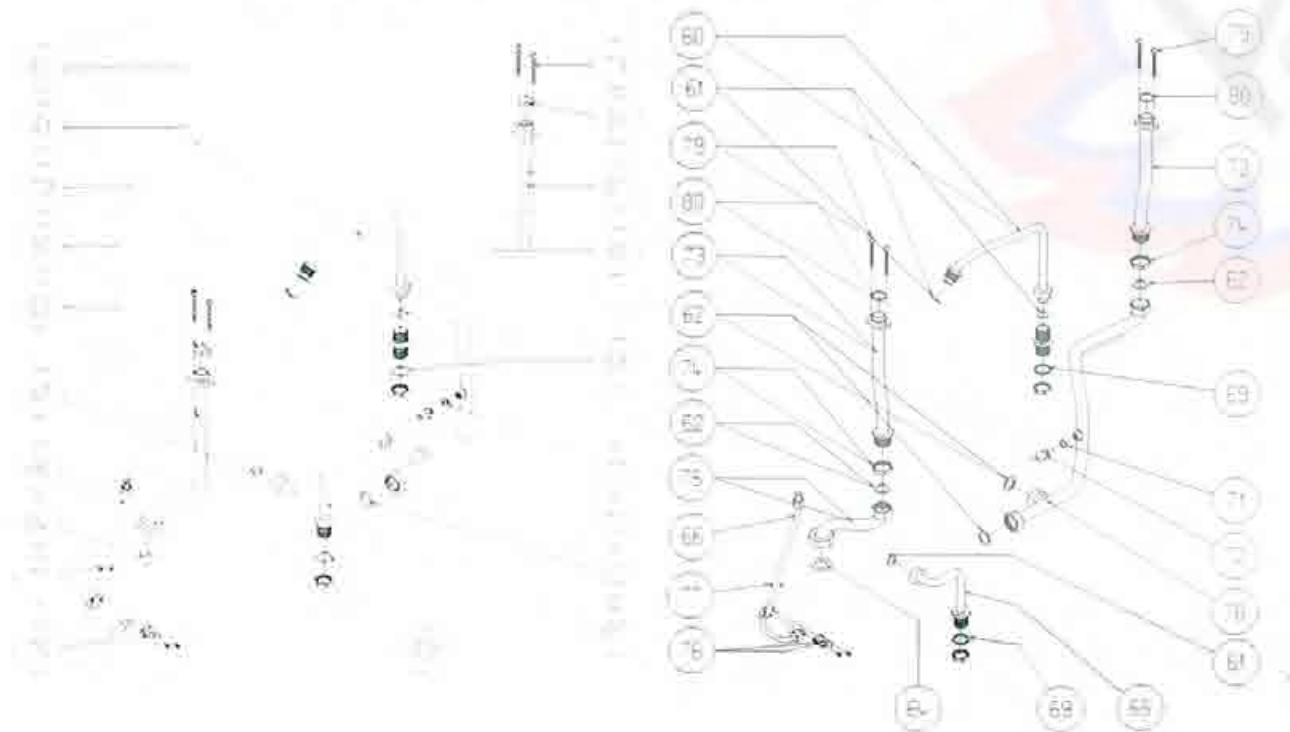
- R7140 R7141
- R5023 R5023
- R5192 R5192
- R7379 R7379
- R6894 R6894
- R7389 R7389
- R7386 R7386
- R7378 R7378
- R5203 R5203
- R6862 R6862
- R6895 R6895
- R6866 R6866
- R5042 R5042
- R6887 R6887
- R7385 R7385
- R6870 R6870
- R7135 R7135
- R7134 R7134
- R7380 R7380
- R5184 R5184
- R5041 R5041
- R6919 R6919
- R7383 R7383
- R7009 R7009
- R7387 R7387
- R8437 R8437
- R8441 R8441
- R6874 R6874
- R6854 R6854
- R6872 R6872
- R6860 R6860
- R7381 R7381
- R6865 R6865
- R5183 R5183
- R7382 R7382

POS. DENOMINAZIONE

CODICE  
20.000 24.000

- 42 MOLLA PIATTELLO SANITARIO
- 43 ASTA PIATTELLO SANITARIO
- 44 PIATTELLO SANITARIO
- 45 MEMBRANA PIATTELLO SAN.
- 46 GHIERA BY-PASS PARZIALIZZ.
- 47 OTTURATORE PARZIALIZZATORE (cz. 2 pz.)
- 48 MOLLA DI SPINTA BY-PASS (cz. 2 pz.)
- 49 VALVOLA DI RITEGNO
- 50 RACCORDO VALVOLA RITEGNO
- 51 FILTRO ACQUA SANITARIA
- 52 VENTURI SANITARIO
- 53 VITE A TUBO
- 55 OTTURATORE BY-PASS RISC
- 57 PIATTELLO CONSENSO POMPA
- 58 RACCORDO PORTA OR
- 59 ASTA PIATTELLO POMPA
- 60 RAMPA ENTRATA SCAMB.
- 61 GUARNIZIONE 18,5 x 11 x 2 (cz. 10 pz.)
- 62 GUARNIZIONE 24 x 17 x 2 (cz. 10 pz.)
- 63 RAMPA POMPA
- 64 GUARNIZIONE GOMMA 30x20 (cz. 10 pz.)
- 65 RAMPA USCITA SCAMB.
- 66 RAMPA VASO ESPANSIONE
- 67 RAMPA DISTRIBUTORE
- 69 GUARNIZIONE POLIPROPILENE (cz. 10 pz.)
- 71 GUARNIZIONE 14 x 10 x 1,5 (cz. 10 pz.)
- 72 SONDA NTC INECO
- 73 RAMPA ENTRATA SCAMB.
- 74 CONTRODADO OTTONE 3/4 "
- 75 RAMPA POMPA
- 76 TERMOSTATO ANTIGELO
- 77 MOLLETTA RPD TERMOSTATO (cz. 20 pz.)
- 78 RAMPA DISTRIBUTORE
- 79 VITE M5 x 45 TE/C
- 80 GUARNIZIONE 24 x 18,2 x 2 (cz. 10 pz.)

- R8438 R8438
- R6890 R6890
- R6883 R6883
- R6882 R6882
- R7130 R7130
- R7131 R7131
- R6879 R6879
- R7139 R7139
- R7384 R7384
- R1489 R1489
- R6886 R6886
- R6877 R6877
- R6873 R6873
- R6867 R6867
- R6919 R6919
- R6888 R6888
- R7429 R7429
- R5026 R5026
- R5023 R5023
- R7400 R7400
- R6897 R6897
- R7430 R7430
- R7398 R7398
- R8285 R8285
- R5208 R5208
- R5041 R5041
- R7022 R7022
- R5929 R5930
- R4026 R4026
- R7233 R7532
- R7428 R7428
- R5154 R5154
- R8302 R8302
- ..... R5322
- ..... R5323





## COMPONENTI CALDAIE SUPER METEO I SERIE CON GRUPPO POMPA IN MATERIALE COMPOSITO

### POS. DENOMINAZIONE

### CODICE

1	RAMPA POMPA PER CALDAIE 20.000 APERTE	R9383
2	RAMPA POMPA PER CALDAIE CAMERA STAGNA	R9422
3	RAMPA POMPA PER CALDAIE 24.000 APERTE	R9385
5	ANELLO OR 4081 EPDM (cz. 10 pz.)	R6898
6	CIRCOLATORE UP 15 - 50	R2950
9	CAVO POMPA	R7397

