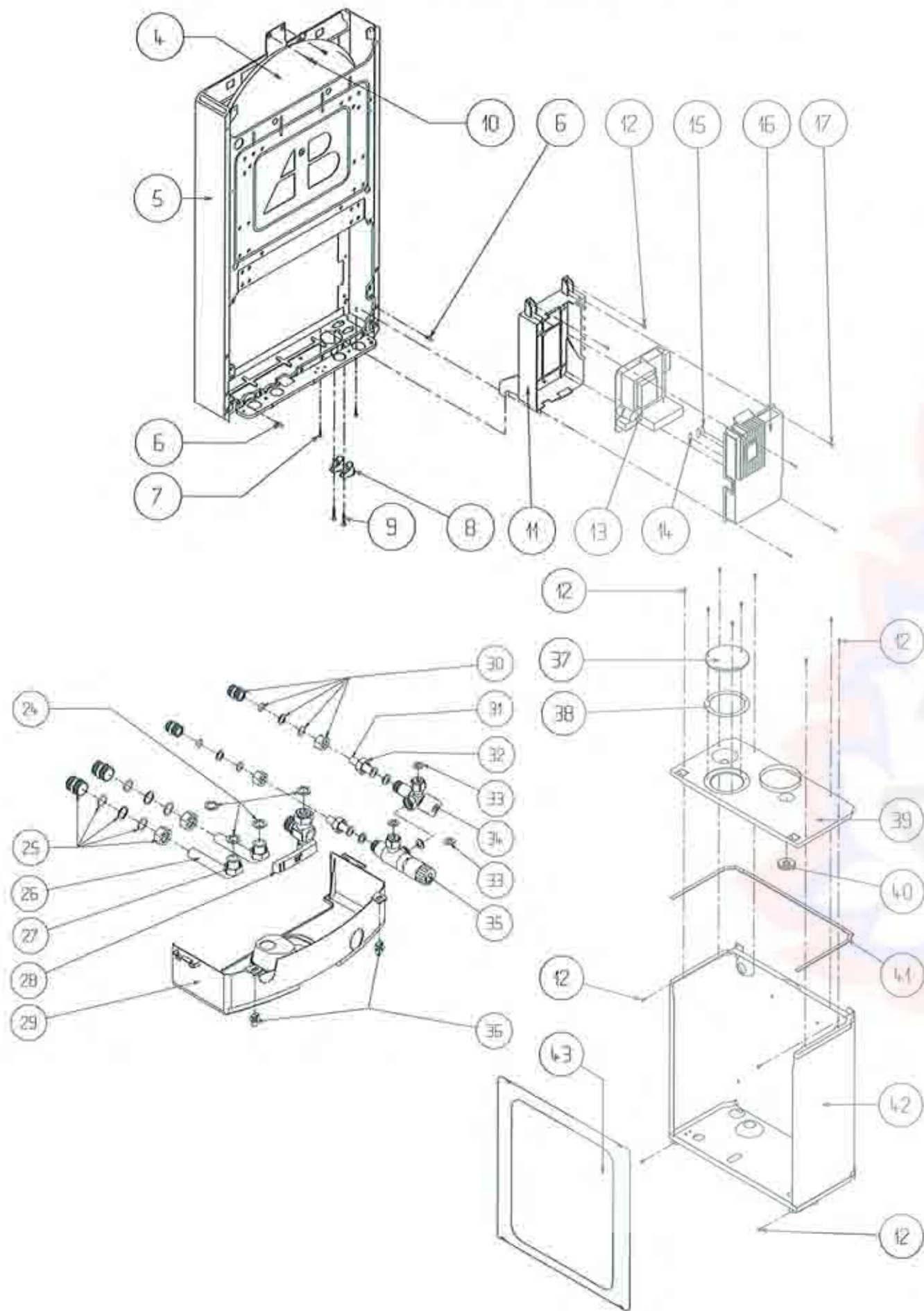


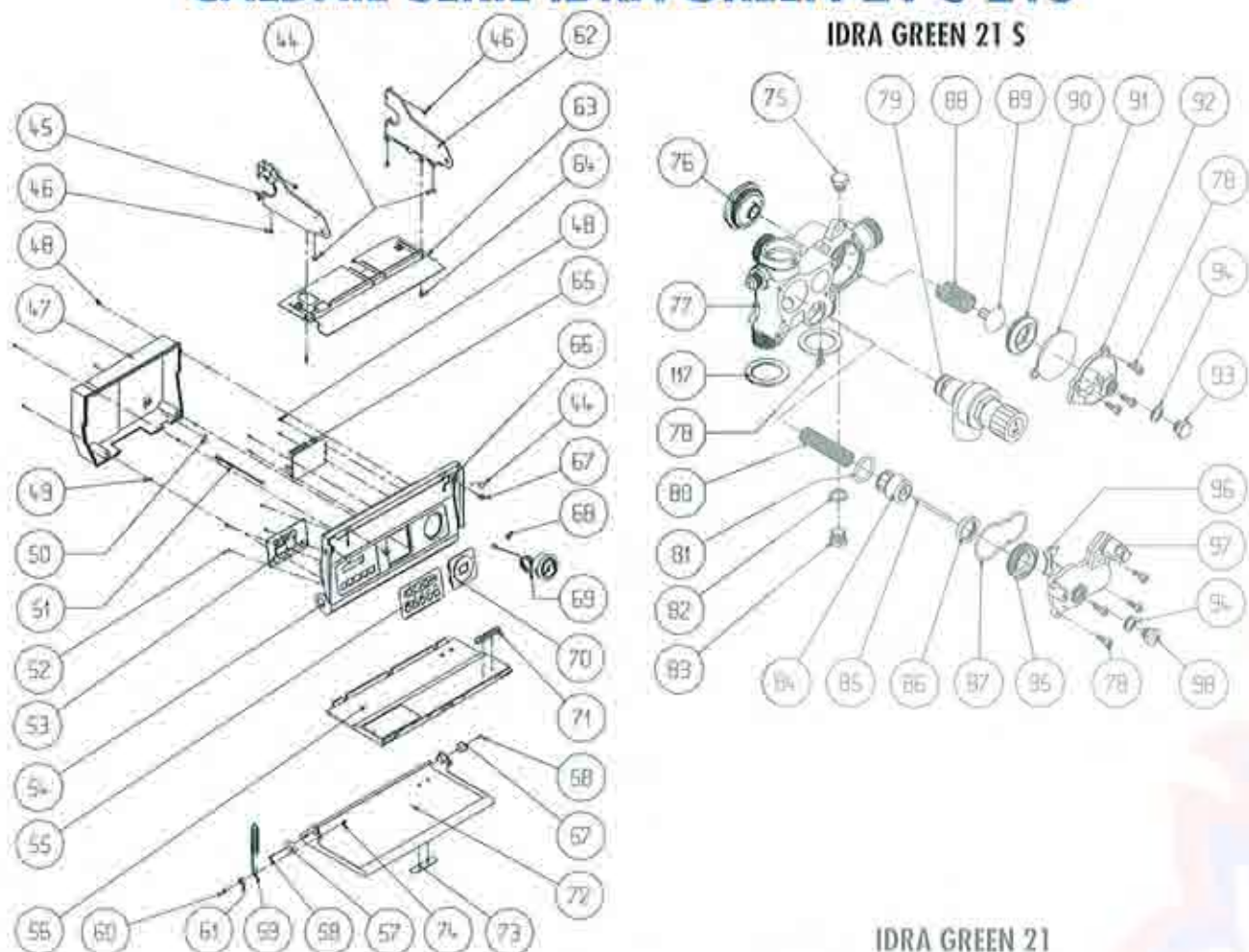
CALDAIE SERIE IDRA GREEN 21 e 21S



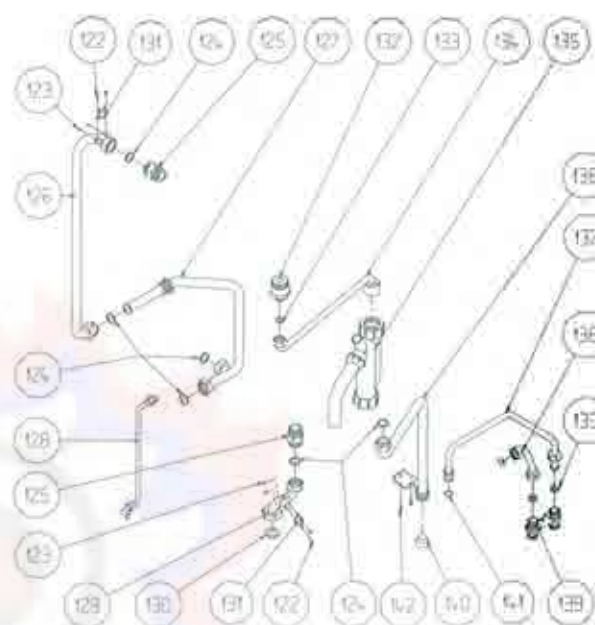
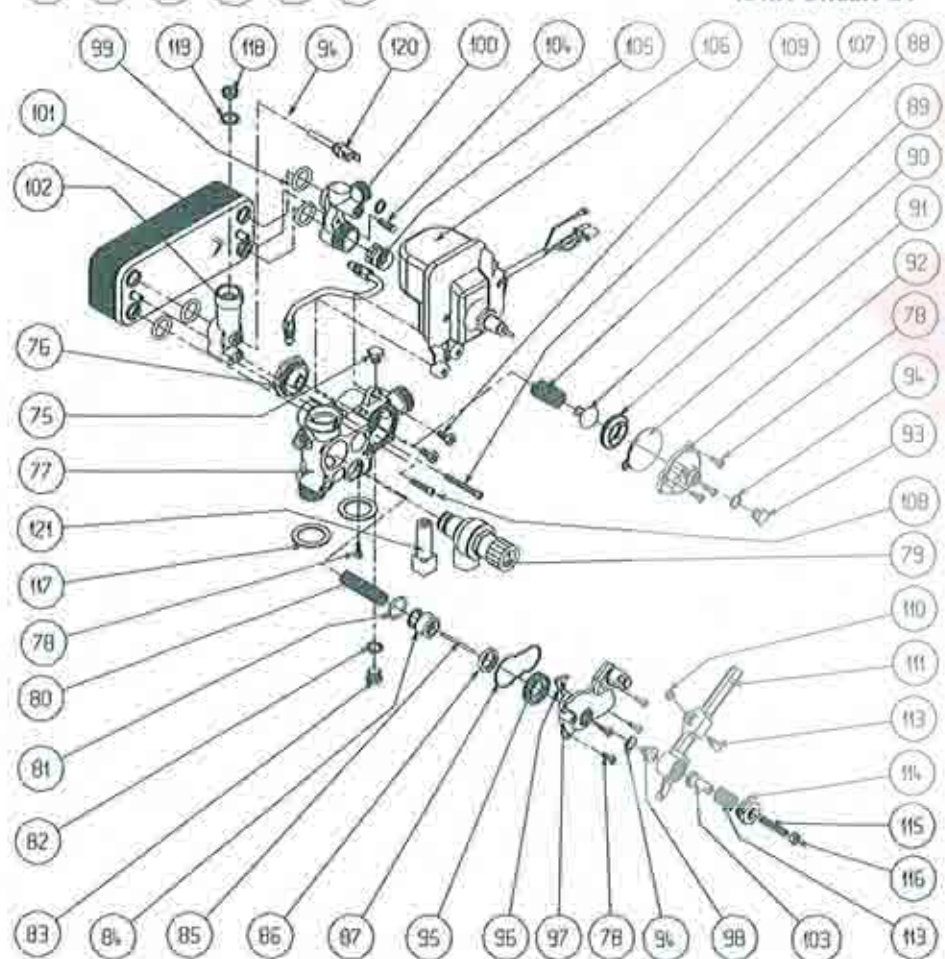
POS.	DENOMINAZIONE	CODICE	
		21	21S
1	CONFEZIONE VITI E DADI PER DIMA	6043	6043
2	TRAVERSA SUP. SOSTEGNO CALDAIA	7218	7218
3	TRAVERSA INFERIORE PER DIMA	7220	7220
4	VASO ESPANSIONE LT.8	7204	7204
5	ASSIEME TELAIO	8344	8344
6	PERNO FISSAGGIO MANTELLO	5589	5589
7	VITE AUTOE. 3,9 x 1,3 TE/C	5080	5080
8	SRRACAVO FASTEX	5371	5371
9	VITE AUTOE. 4,8 x 2,5 TGS/C	5171	5171
10	VITE AUTOE. 3,9 x 9,5 TE/C	5180	5180
11	SEMISCATOLA POSTERIORE	8861	8861
12	VITE AUTOE. 3,9 x 9,5 TC/C	5079	5079
13	ALIMENTATORE GAS/ODUL	8863	8863
14	FUSIBILE 3,15 A	8969	8969
15	FUSIBILE 2 A	8968	8968
16	SEMISCATOLA ANTERIORE	8862	8862
17	VITE AUTOE. 2,9 x 1,3 TCB/C	5219	5219
18	CIRCOLATORE UPS 15-60	8876	8876
19	GUARNIZIONE GOMMA 30 x 20	6897	6897
20	RACCORDO POMPA 1"	6896	6896
21	ANELLO OR. 4081 EPDM	6898	6898
22	CAVO POMPA	8877	8877
23	VITE M4 x 6 TC/C INOX	5176	5176
24	GUARNIZIONE CENTELLEN 24X17X2	5023	5023
25	ASSIEME RACCORDO 3/4" PER DIMA	5374	5374
26	RAMPA Cu 18 PER DIMA	4966	4966
27	DADO OTTONE 3/4 GAS	4517	4517
28	RUBINETTO GAS A SQUADRA	7215	7215
29	COPERTURA RACCORDI	7216	7216
30	ASSIEME RACCORDO 1/2" PER DIMA	5375
31	RAMPA Cu 12 PER DIMA	4968
32	DADO OTTONE 1/2 GAS	3585
33	GUARNIZIONE CENTELLEN 18X11X2	5026
34	RUBINETTO ACQUA SANITARIA	8854
35	VALVOLA MISCELATRICE	8853
36	BOTTONI FISSAGGIO COPERTURA	7172	7172
37	TAPPO CHIUSURA FORO	8084	8084
38	GUARNIZIONE PER TAPPO	8975	8975
39	COPERCHIO SUPERIORE	8881	8881
40	PASSACAVO PRESA ANALISI	8883	8883
41	GUARNIZIONE AUTODESIVA	5905	5905
42	ASSIEME SCATOLA ARIA	8880	8880
43	COPERCHIO ANTERIORE	8882	8882

CALDAIE SERIE IDRA GREEN 21 e 21S

IDRA GREEN 21 S



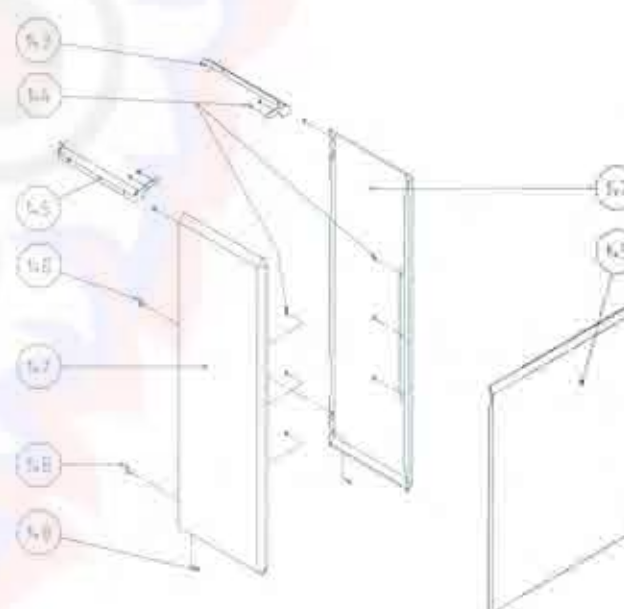
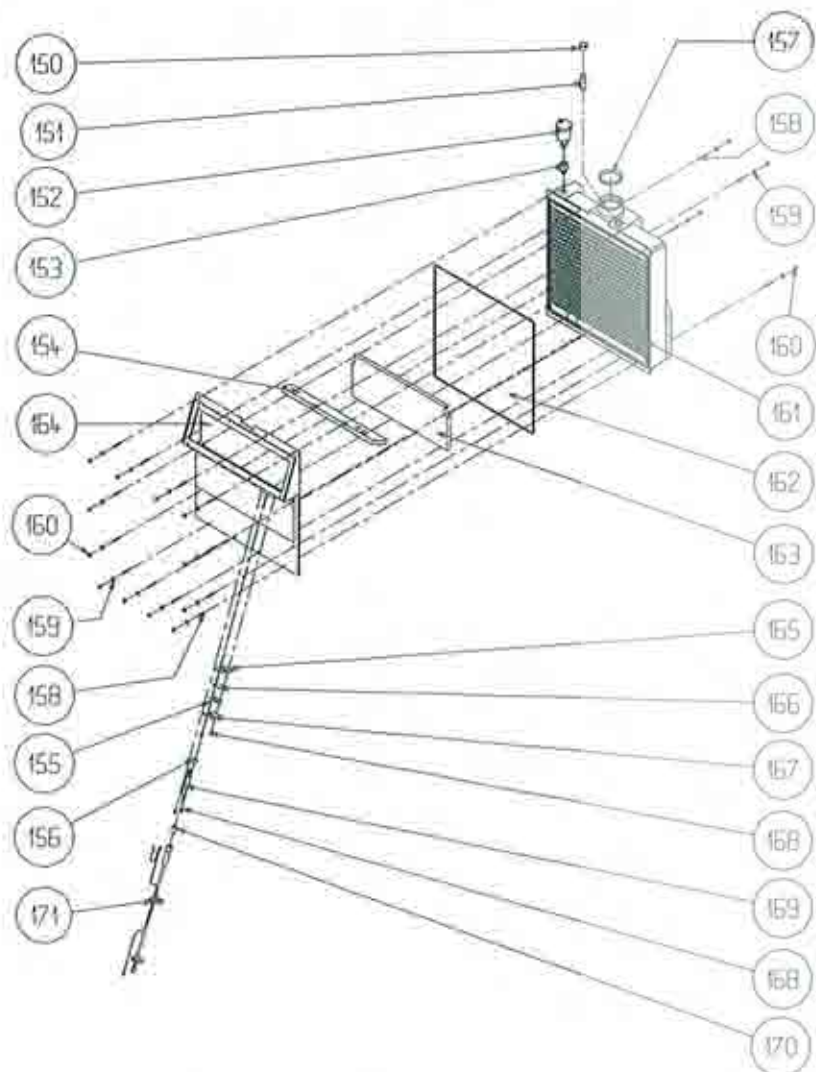
IDRA GREEN 21



POS.	DENOMINAZIONE	CODICE	
		21	21S
44	GOMMINO PER SPORTELLO	5298	5298
45	STAFFA CRUSCOTTO SINISTRA	8347	8347
46	VITE AUTOF. 3,9 x 9,5 T/T CR	5212	5212
47	COPERTURA PARTE ELETTRONICA	8922	8922
48	VITE AUTOF. 2,9 x 9,5 TC/C	5169	5169
49	ANELLO DI TENUTA OR	9289	9289
50	FUSIBILE 2A	8968	8968
51	LED VERDE/ROSSO	8921	8921
52	VITE AUTOF. 2,9 x 6,5 TC/C	5077	5077
53	DISPLAY BOARD CRUSCOTTO	8918	8918
54	CRUSCOTTO PORTASTRUMENTI	8346	8346
55	PELLICOLA AUTOD. CRUSCOTTO	8349	8349
56	CONTROSPORTELLO INFERIORE	6160	6160
57	FLANGIA UNIONE CRUSCOTTO	5304	5304
58	RIVETTO A STRAPPO ASI	5168	5168
59	MOLLA PER SPORTELLO	5275	5275
60	PERNO ATTACCO MOLLA	5301	5301
61	RULLINO ATTACCO MOLLA	5303	5303
62	STAFFA CRUSCOTTO DESTRA	8348	8348
63	GRIGLIA DI PROTEZIONE	9814	9814
64	VITE AUTOF. 3,9 x 13 TC/C	5080	5080
65	SCHEDA COLLEGAMENTO ELETTRICO	8960	8960
66	VITE AUTOF. 3,9 x 13 TPS/C	5170	5170
67	MOLLETTA RPD 0046	5128	5128
68	VITE M4 SPECIALE	6903	6903
69	IDROMETRO	8378	8378
70	TAPPO SEDE PROGRAMMATORE	9709	9709
71	TARGHETTA MARCHIO AB IIII	5328	5328
72	SPORTELLO INFERIORE CRUSCOTTO	5254	5254
73	TARGHETTA MARCHIO AB ESL	5281	5281
74	VITE M4 x 7 TCB/C	5086	5086
75	TAPPO 1/8"	4611	4611
76	TAPPO POSTERIORE	8439	8439
77	CORPO DISTRIBUTORE	8953	8631

POS.	DENOMINAZIONE	CODICE	
		21	21S
78	VITE M4 x 12 TE/C	5184	5184
79	VALVOLA DI SICUREZZA	8433	8433
80	MOLLA PER OTTURATORE	8462	8462
81	ANELLO OR 3075 EPDM	6895	6895
82	GUARNIZIONE 16 x 12 x 2	5042	5042
83	TAPPO RUBINETTO M12	4612	4612
84	OTTURATORE VALVOLA TRE VIE	6866	6866
85	ASTINA OTTURATORE	6887	6887
86	GUARNIZIONE OTTURATORE	6870	6870
87	GUARNIZIONE OR COPERCHIO	8444	8444
88	MOLLA BY-PASS	8436	8436
89	OTTURATORE BY-PASS	8435	8435
90	GHIERA BY-PASS	8440	8440
91	MEMBRANA PIATTELLO POMPA	6872	6872
92	COPERCHIO BY-PASS RISCALO	6853	6853
93	TAPPO OTTONE M10	8866	8866
94	GUARNIZIONE 14 x 10 x 1,5	5041	5041
95	ANELLO DI SPALLAMENTO	7134	7134
96	SUPPORTO GUARNIZIONE	8445	8445
97	COPERCHIO VALVOLA TRE VIE	8430	8430
98	RACCORDO PORTA OR	6919	6919
99	ANELLO DI TENUTA OR	7999
100	RACCORDO DI COLL. SCAMBIATORE	8432
101	SCAMBIATORE SANITARIO	8037
102	RACCORDO SCAMBIATORE	8952
103	PIATTELLO OLTRECORSO	8634
104	PERNO M5 TE	8448
105	VALVOLA DI RITEGNO	7139
106	VALVOLA TRE VIE ELETTRICA	8381
107	VITE M5 x 42 TCB/C	5214
108	VITE M5 x 25 TCB/C	5213
109	VITE M6 x 13,5 TE/C	5183
110	DADO AUTOBLOCCANTE M5	5185
111	LEVA VALVOLA TRE VIE	8442
112	PERNO PER LEVA	6874
113	MOLLA PER LEVA	8437
114	TAPPO PORTAMOLLA	8633
115	VITE DI REGOLAZIONE	8635
116	DADO M6 ZINCATO	5097
117	GUARNIZIONE 38 x 27 x 2	5203	5203
118	REGOLATORE DI FLUSSO	8008
119	GUARNIZIONE 18,5 x 14,2 x 1,5	5071
120	SONDA HTC	8855
121	MANOPOLA RUB. RIEMPIMENTO	7219
122	VITE AUTOF. 2,9 x 6,5 TC/C	5077	5077
123	MOLLETTA RPD 0040	5154	5154
124	GUARNIZIONE 24 x 17 x 2	5023	5023
125	RACCORDO MM 3/4"	8873	8873
126	RAMPA SUP. MANDATA	8869	8869
127	RAMPA INF. MANDATA	8955	8870
128	RAMPA VASO ESPANSIONE	7207	7207
129	RAMPA POMPA	8868	8868
130	GUARNIZIONE POMPA	6897	6897
131	SONDA HTC	8860	8860
132	RACCORDO SCARICO CONDENSA	9730	9730
133	GUARNIZIONE 18,5 x 11 x 2	5026	5026
134	RAMPA SCARICO CONDENSA	9731	9731
135	SIFONE SCARICO CONDENSA	8852	8852
136	RAMPA GAS	8875	8875
137	RAMPA ENTRATA SANITARIO	8957
138	RAMPA USCITA SANITARIO	8956
139	RACCORDO RAMPE	8958
140	TAPPO PROTEZIONE ATTACCO GAS	8974	8974
141	ANELLO DI TENUTA OR	8959
142	VITE AUTOF. 3,9 x 9,5 TC/C	5079	5079

CALDAIE SERIE IDRA GREEN 21 e 21S



POS.	DENOMINAZIONE	CODICE	
		21	21S
143	RINFORZO DESTRO MANTELLO	5255	5255
144	RIVETTO A STRAPPO AST	5093	5093
145	RINFORZO SINISTRO MANTELLO	5256	5256
146	MOLLETTA PER MANTELLO	5588	5588
147	FIANCO AMBIDESTRO MANTELLO	7212	7212
148	VITE AUTOF. 3,9 x 9,5 TC/C	5079	5079
149	PANNELLO FRONTALE MANTELLO	9701	9701
150	TAPPO RACC. PRESA ANALISI	8909	8909
151	RACCORDO PRESA ANALISI	8908	8908
152	VALVOLA SFOGO ARIA	9806	9806
153	RACCORDO PORTA VALVOLA	8911	8911
154	PANNELLO ISOLANTE SUP.	8887	8887
155	GUARNIZIONE VETRIINO	8902	8902
156	GUARNIZIONE CANDELA	8896	8896
157	GUARNIZIONE SCARICO FUMI	8912	8912
158	VITE SENZA TESTA M6 x 30	5220	5220
159	RONDELLA 6,4 x 12,5 x 1,6	5111	5111
160	DADO ESAGONIALE M6	5097	5097
161	SCAMBIATORE CONDENSANTE	8884	8884
162	GUARNIZIONE COPERCHIO	9287	9287
163	PANNELLO ISOLANTE INF.	8888	8888
164	COPERCHIO SCAMBIATORE	8885	8885
165	GUARNIZIONE VETRIINO	8903	8903
166	VETRIINO ISPEZIONE FIAMMA	8900	8900
167	COPERCHIO PORTA VETRIINO	8901	8901
168	VITE M4 x 9 TC8/C	5105	5105
169	CANDELA ACCENSIONE/RILEVAZ.	9288	9288
170	GUARNIZIONE SOPPRESSORE	8904	8904
171	CAVO CANDELA	8878	8878
172	VITE M5 x 12 TC8/C	5221	5221
173	GUARNIZIONE 18,5 x 11 x 2	5026	5026
174	RACCORDO M/F 1/2 3/4	8913	8913
175	GUARNIZIONE 24 x 17 x 2	5023	5023
176	VITE M5 x 10 TC8/C	5092	5092
177	RAMPA GAS	8906	8906
178	GUARNIZIONE OR VALVOLA	8914	8914
179	VALVOLA GAS	8345	8345
180	RAMPA GAS	8907	8907
181	CONTRODADO OTTONE 3/4"	4026	4026
182	CAPPUCIO TERMINALI	5016	5016
183	PIASTRINA FISSAGGIO CONV.	9286	9286
184	PRESA DI PRESSIONE GAS	8915	8915
185	MOLLA PROTEZIONE TUBETTO	9296	9296
186	PORTAUGELLO BRUCIATORE	9291	9291
187	GUARNIZIONE PORTAUGELLO	9299	9299
188	UGELLO BRUCIATORE GAS METANO	8897	8897
189	UGELLO BRUCIATORE GAS GPL	9295	9295
190	GUARNIZIONE INF. BRUCIATORE	8892	8892
191	BRUCIATORE SUPERGAS	8889	8889
192	GUARNIZIONE SUP. BRUCIATORE	9285	9285
193	VITE M4 x 6 TC/C	5186	5186
194	DEFLETTORE PER MISCELATORE	8890	8890
195	COINVOLGIATORE ARIA/GAS	8886	8886
196	PRESA PRESSIONE ARIA	8916	8916
197	TUBETTO SILICONE L.240	8967	8967
198	GUARNIZIONE VENTILATORE	8893	8893
199	VENTILATORE EBM	8891	8891
200	VITE M5 FISSAGGIO VENT.	9292	9292
201	VITE SENZA TESTA 46 x 30	5220	5220

