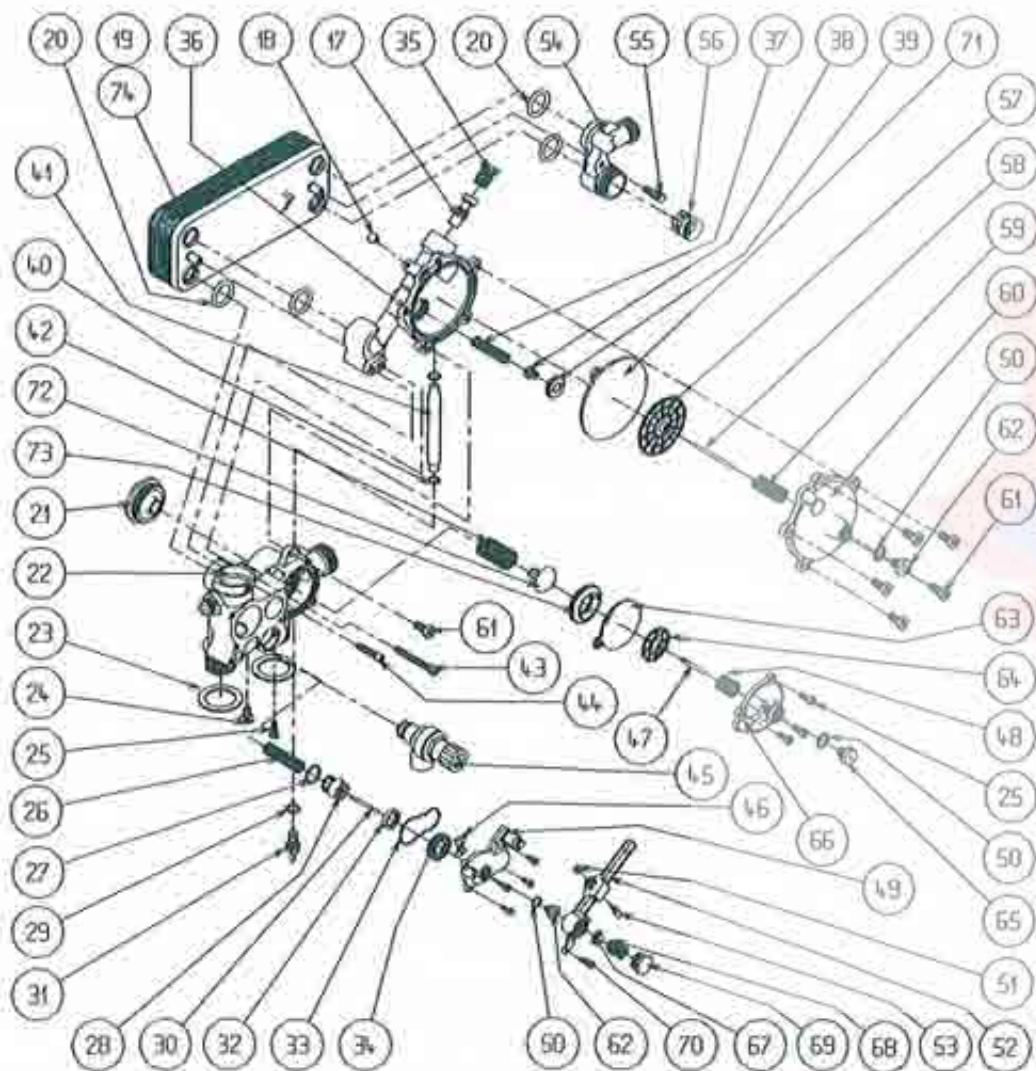
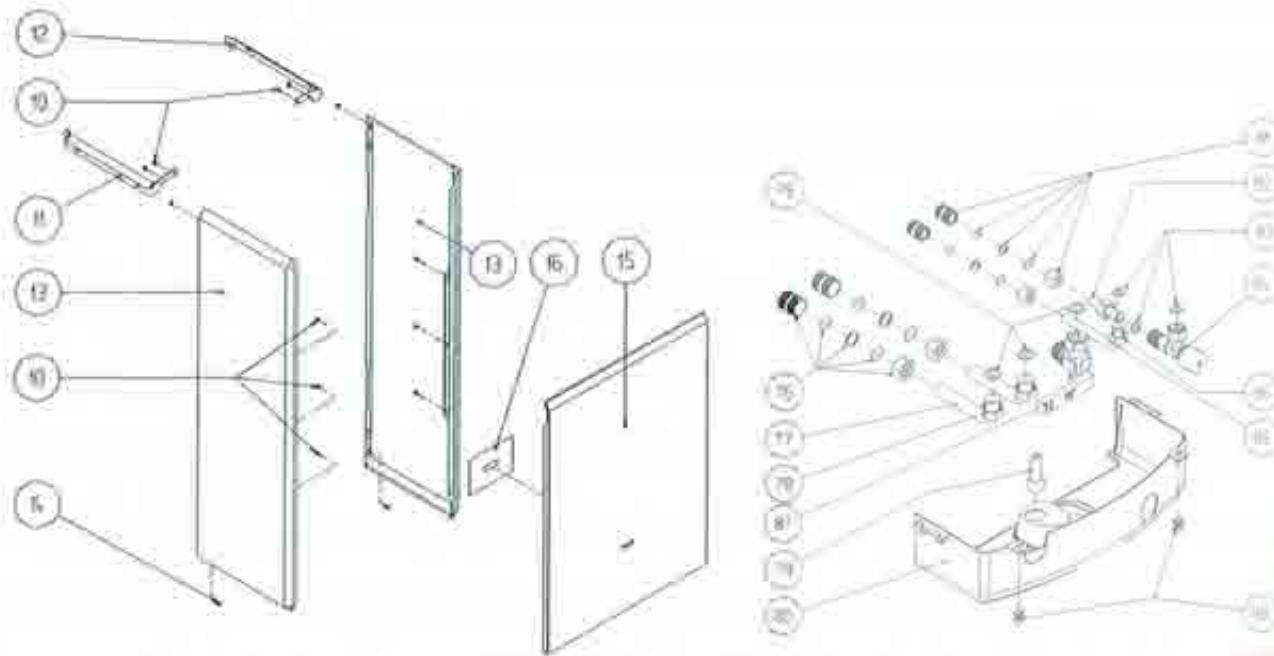


COMPONENTI COMUNI A TUTTE LE CALDAIE SERIE EXCLUSIVE

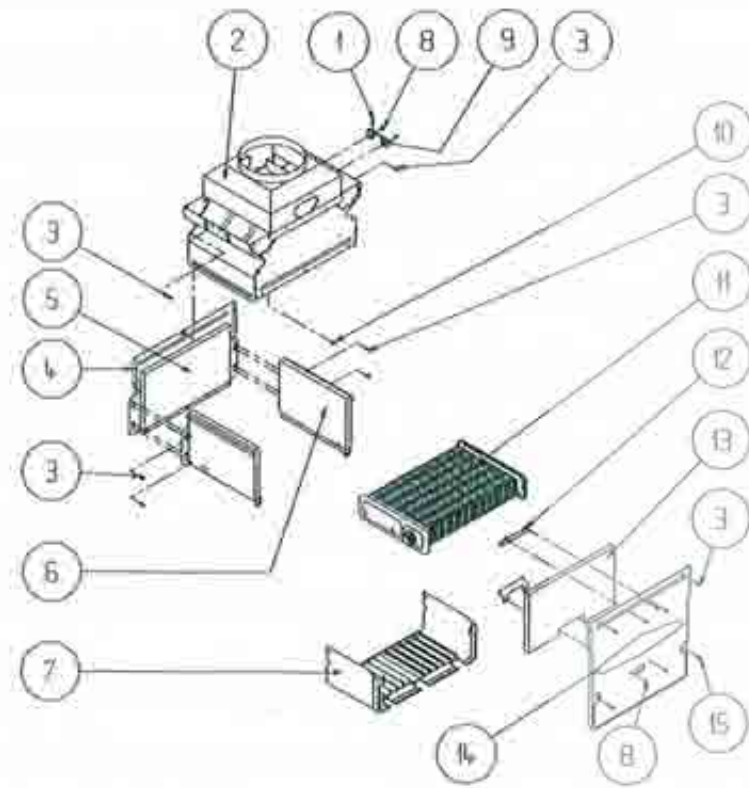


SOLO MODELLI COMBINATI

POS. DESCRIZIONE	CODICE	POS. DESCRIZIONE	CODICE
1 CONFEZIONE VITI E DADI PER DIMA	R6043	37 MOLLA SPINTA BY-PASS SANITARIO (cz. 2 pz.)	R6879
2 TRAVERSA SUP. SOSTEGNO CALDAIA	R7218	38 OTTURATORE BY-PASS PARZIALIZ. (cz. 2 pz.)	R7131
3 TRAVERSA INFERIORE PER DIMA	R7220	39 GHIERA BY-PASS PARZIALIZZATORE	R7130
4 VASO ESPANSIONE LITRI 8	R7204	40 ANELLO DI TENUTA OR (cz. 5 pz.)	R6894
5 ASSIEME TELAIO	R7905	41 TUBETTO RIEMPIMENTO CIRCOLAT.	R8443
6 MOLLETTA RPD 0046 (cz. 20 pz.)	R5128	42 MOLLA BY-PASS RISCALDAMENTO	R8436
7 VITE AUTOF. 4,8X25 TGS/C	*	43 VITE M5 X 42 TCB/C OTTONE	*
8 SERRACAVO FASTEX	*	44 VITE M5 X 25 TCB/C OTTONE	*
9 VITE AUTOF. 3,9X9,5 TE/C	*	45 VALVOLA DI SICUREZZA	R8433
10 RIVETTO A STRAPPO AST	*	46 SUPPORTO GUARNIZIONE 3 VIE	R8445
11 SUPPORTO SINISTRO MANTELLO	*	47 ASTA PIATTELLO CONSENSO POMPA	R6888
12 SUPPORTO DESTRO MANTELLO	*	48 MOLLA PIATTELLO CONSENSO POMPA	R6865
13 FIANCO AMBIDESTRO MANTELLO	R7212	49 COPERCHIO VALVOLA 3 VIE	R8430
14 VITE AUTOF. 3,9 x 9,5 TC/C	R5079	50 GUARNIZIONE ALLUMINIO 14X10X1,5 (cz. 10 pz.)	R5041
15 PANNELLO FRONTALE	R7211	51 DADO AUTOBLOCCANTE M5	*
16 FOGLIO ALLUMINIO AUTODESIVO	*	52 LEVA COMANDO VALVOLA 3 VIE	R8442
17 VENTURI ENTRATA SANITARIO	R8434	53 PERNO PER LEVA COMANDO 3 VIE	R6874
18 VITE M5 CHIUSURA FORO	*	54 RACCORDO COLL. SCAMBIATORE	R8432
19 SCAMBIATORE SANITARIO 20000	R8036	55 PERNO FILETTATO M5 TE	R8448
20 ANELLO DI TENUTA OR DALMAR (cz. 10 pz.)	R7999	56 VALVOLA RITEGNO MANNESMAN	R7139
21 TAPPO POST. BY-PASS RISCALD.	R8439	57 PIATTELLO PER SANITARIO	R6883
22 CORPO DISTRIBUZIONE RISCALD.	R8428	58 ASTA PIATTELLO SANITARIO	R6890
23 GUARNIZIONE POLIPROPILENE (cz. 10 pz.)	R5203	59 MOLLA PIATTELLO SANITARIO	R8438
24 VITE M6 x 10 TCB/C ZINCATA	*	60 COPERCHIO CORPO SANITARIO	R8431
25 VITE M4 TE/C	R5184	61 VITE M6 X 13,5 TE/C OTTONE	R5183
26 MOLLA OTTURATORE VALVOLA 3 VIE	R6862	62 ASSIEME RACC. PORTA OR 3 VIE	R6919
27 ANELLO DI TENUTA OR (cz. 5 pz.)	R6895	63 MEMBRANA CONSENSO POMPA	R6872
28 OTTURATORE PER VALVOLA 3 VIE	R6866	64 PIATTELLO CONSENSO POMPA	R6867
29 GUARNIZIONE ALLUMINIO 16X12X2 (cz. 10 pz.)	R5042	65 ASSIEME RACCORDO PORTA OR	R6860
30 ASTA OTTURATORE VALVOLA 3 VIE	R6887	66 COPERCHIO BY-PASS RISCALD.	R6853
31 RUBINETTO DI RIEMPIMENTO	R6861	67 PIATTELLO OLTRECORSO 3 VIE	R8441
32 GUARNIZIONE OTTURATORE 3 VIE (cz. 2 pz.)	R6870	68 MOLLA LEVA COMANDO 3 VIE	R8437
33 GUARNIZIONE COPERCHIO 3 VIE	R8444	69 TAPPO PORTAMOLLA LEVA 3 VIE	R6859
34 ANELLO DI TENUTA OR 3 VIE	R7134	70 VITE M4 X 16 TE OTTONE	*
35 FILTRO PER ACQUA SANITARIA	R8446	71 MEMBRANA PIATTELLO SANITARIO	R6882
36 CORPO DISTRIBUZIONE SANITARIO	R8429	72 OTTURATORE BY-PASS RISCALD.	R8435
		73 GHIERA BY-PASS RISCALDAMENTO	R8440
		74 SCAMBIATORE SANITARIO 24000	R8037
		75 GUARNIZIONE CENTELLEN 24X17X2 (cz. 10 pz.)	R5023
		76 ASSIEME RACCORDO 3/4" PER DIMA	R5374
		77 RAMPA Cu 18 PER DIMA	R4966
		78 DADO OTTONE 3/4" GAS (cz. 10 pz.)	R4517
		79 MANOPOLA RUB. RIEMPIMENTO	R7219
		80 COPERTURA RACCORDI	R7216
		81 ASSIEME RACCORDO 1/2" PER DIMA	R5375
		82 RAMPA Cu 12 PER DIMA	R4968
		83 GUARNIZIONE CENTELLEN 18X11X2 (cz. 10 pz.)	R5026
		84 RUBINETTO ACQUA SANITARIA	R6906
		85 RAMPA Cu 12 PER DIMA	R4967
		86 DADO OTTONE 1/2" GAS (cz. 10 pz.)	R3585
		87 RUBINETTO GAS A SCQUADRA	R7215
		88 BOTTONI FISSAGGIO COPERTURA	R7172

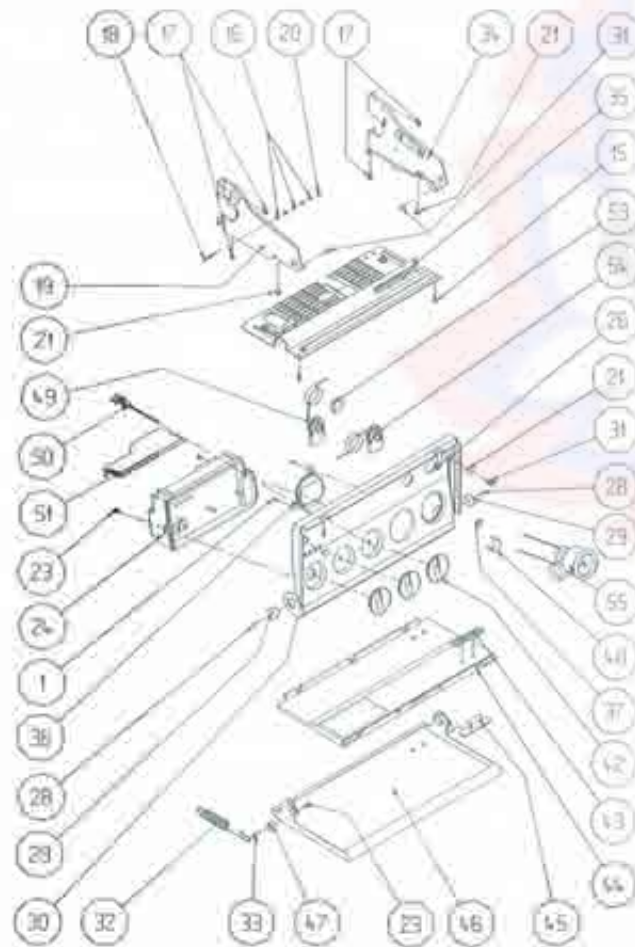
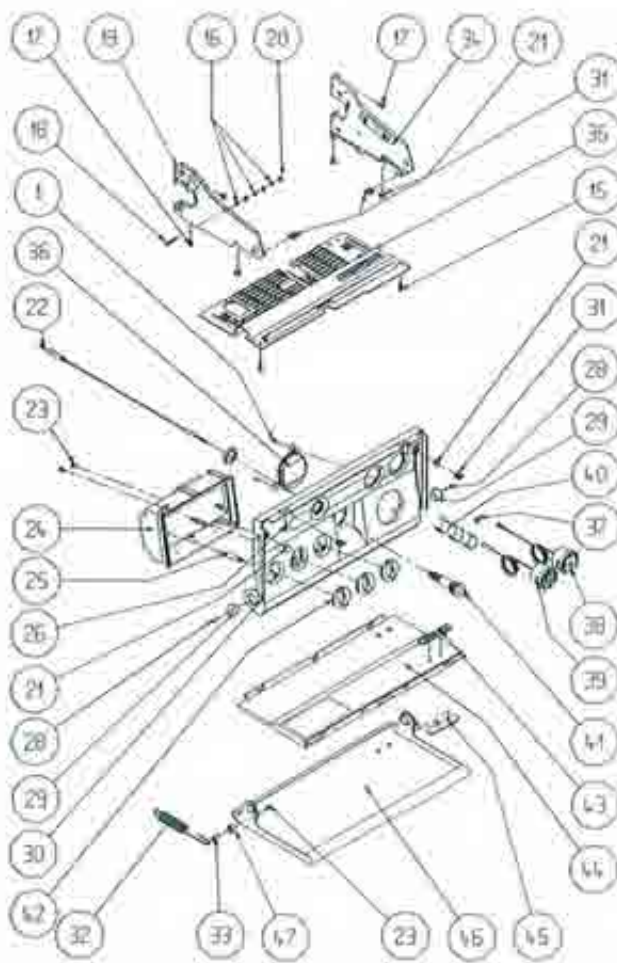
* Componente non disponibile

SERIE EXCLUSIVE A CAMERA APERTA



MODELLI PILOSTATICI

MODELLI IONIZZATI



POS. DENOMINAZIONE

CODICE

20 24 201 241 205

1	VITE AUTOF. 2,9 x 9,5 TC/C	R5169	R5169	R5169	R5169	R5169
2	ASSIEME CAPPA	R5265	R5311	R5265	R5311	R5265
3	VITE AUTOF. 3,9 x 9,5 TC/C	R5079	R5079	R5079	R5079	R5079
4	ASSIEME CAMERA COMBUSTIONE	R6027	R6028	R6027	R6028	R6027
5	PANNELLO POSTERIORE CERAB.	R5270	R5316	R5270	R5316	R5270
6	PANNELLO LATERALE CERAB.	R5271	R5271	R5271	R5271	R5271
7	CARENA INFERIORE	R5268	R5314	R5268	R5314	R5268
8	RIVETTO A STRAPPO AST	*	*	*	*	*
9	SUPPORTO TERMOSTATO FUMI	R7126	R7126	R6511	R6511	R7126
10	VITE AUTOF. 3,9 x 6,5 TC/C	*	*	*	*	*
11	SCAMBIATORE RISCALDAMENTO	R5351	R5356	R5351	R5356	R5351
12	STAFFA SOSTEGNO PANNELLI	*	*	*	*	*
13	PANNELLO FRONTALE CERAB.	R5269	R5315	R5269	R5315	R5269
14	COPERCHIO ANTERIORE	R5267	R5313	R5267	R5313	R5267
15	VITE AUTOF. 3,9 x 13 TC/C (cc. 10 pz.)	R5080	R5080	R5080	R5080	R5080
16	ROSETTA D.4	*	*	*	*	*
17	VITE AUTOF. 3,9 x 9,5 T/T CR	*	*	*	*	*
18	VITE M4 x 25 TE OTTONE	*	*	*	*	*
19	STAFFA SINISTRA CRUSCOTTO	*	*	*	*	*
20	DADO M4 x 8 OTTONE	*	*	*	*	*
21	GOMMINO PER SPORTELLO	*	*	*	*	*
22	CAVETTO ACCENSIONE PIEZO	R5398	R5398	*	*	*
23	VITE M4 x 7 TC/C	*	*	*	*	*
24	ALIMENTATORE CALDAIA	R7158	R7158	R7241	R7241	*
25	ALBERINO COMMUTATORI	*	*	*	*	*
26	VITE AUTOF. 3,9 x 13 TPS/C	R5170	R5170	R5170	R5170	*
28	RIVETTO A STRAPPO AST	*	*	*	*	*
29	FLANGIA UNIONE CRUSCOTTO	R5304	R5304	R5304	R5304	*
30	CRUSCOTTO STRUMENTAZIONE	R7157	R7157	R7237	R7237	*
31	MOLLETTA RPD 0046 (cc. 20 pz.)	R5128	R5128	R5128	R5128	*

COMPONENTI A PAG. 18

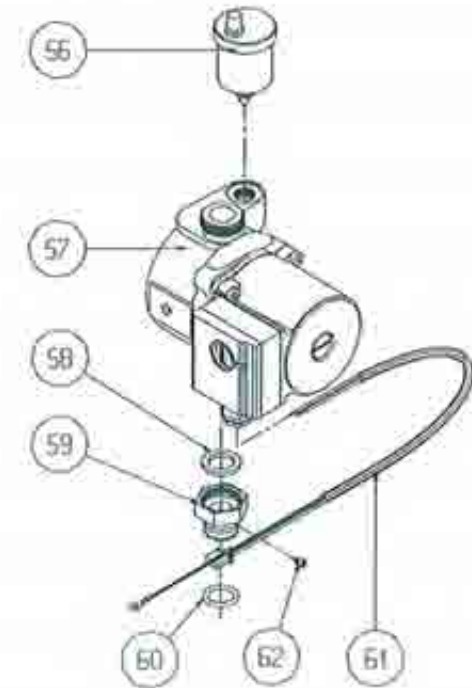
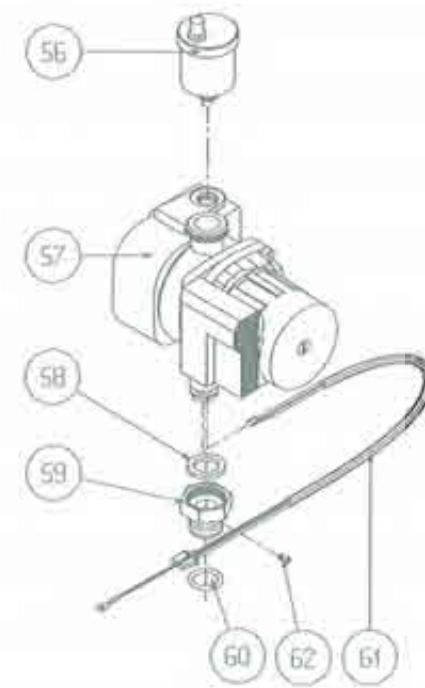
POS. DENOMINAZIONE

CODICE

20 24 201 241 205

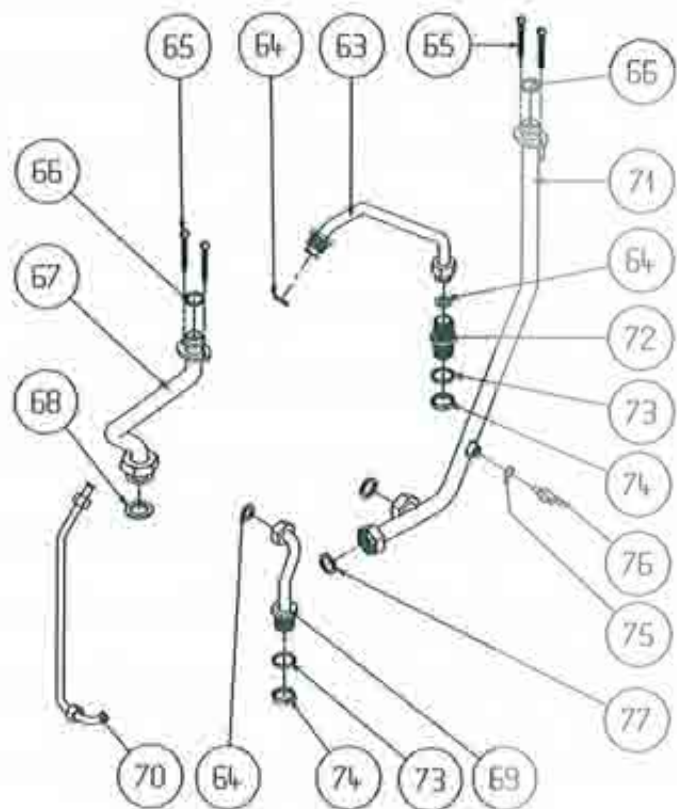
32	MOLLA PER SPORTELLO	R5275	R5275	R5275	R5275	*
33	PERNO ATTACCO MOLLA	R5301	R5301	R5301	R5301	*
34	STAFFA DESTRA CRUSCOTTO	*	*	*	*	*
35	GRIGLIA DI PROTEZIONE	*	*	*	*	*
36	TAPPO OROLOGIO PROG.	*	*	*	*	*
37	VITE M4 SPECIALE	R6903	R6903	R6903	R6903	*
38	IDROMETRO	R7159	R7159	*	*	*
39	TERMOMETRO	R7171	R7171	*	*	*
40	CLIP FISSAGGIO BULBO (cc. 10 pz.)	R3412	R3412	R2412	R3412	*
41	ACCENDITORE PIEZOELETTRICO	R5310	R5310	*	*	*
42	MANOPOLA COMMUTATORI	R7160	R7160	R7240	R7240	*
43	TARGHETTA MARCHIO AB INT.	*	*	*	*	*
44	CONTROSPORTELLO INFERIORE	R6160	R6160	R6160	R6160	*
45	TARGHETTA MARCHIO AB EST.	*	*	*	*	*
46	SPORTELLO INFERIORE	R5254	R5254	R5254	R5254	*
47	RULLINO ATTACCO MOLLA	R5303	R5303	R5303	R5303	*
49	TERMOSTATO FUMI	*	*	R6512	R6512	*
50	LED VERDE/ROSSO	*	*	R7243	R7243	*
51	PROTEZIONE CONNESSIONI	*	*	R8306	R8306	*
53	FERMACAVO FASTEX	*	*	*	*	*
54	TERMOSTATO LIMITE	*	*	R3409	R3409	*
55	TERMOIDROMETRO	*	*	R7239	R7239	*
56	VALVOLA SFOGO ARIA	R7436	R7436	R7436	R7436	R7436
57	CIRCOLATORE	R6018	R6018	R6094	R6094	R6018
58	GUARNIZIONE GOMMA 30 x 20 (cc. 10 pz.)	R6897	R6897	R6897	R6897	R6897
59	RACCORDO POMPA	R6896	R6896	R6896	R6896	R6896
60	ANELLO OR 4081 EPDM (cc. 10 pz.)	R6898	R6898	R6898	R6898	R6898
61	CAVO POMPA	R7170	R7170	R7221	R7221	R7936
62	VITE M4 x 6 TC/C INOX	*	*	*	*	*

COMPONENTI SPECIFICI PER CALDAIE SOLO RISCALDAMENTO A PAG. 18



* Componente non disponibile

SERIE EXCLUSIVE A CAMERA APERTA

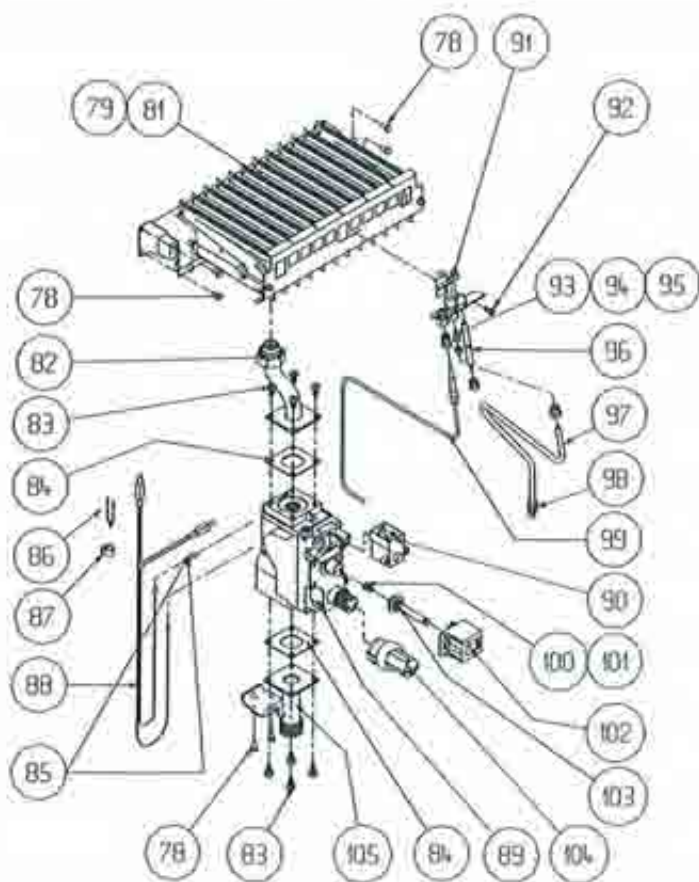


POS. DENOMINAZIONE	CODICE				
	20	24	201	241	205
63 RAMPA ENTRATA SCAMBIATORE	R6912	R6912	R6912	R6912	
64 GUARNIZIONE 18,5 x 11 x 2 (cz. 10 pz.)	R5026	R5026	R5026	R5026	
65 VITE M5 x 45 TE/C	R5322	R5322	
66 GUARNIZIONE RAMPA (cz. 10 pz.)	R5023	R5323	R5023	R5323	
67 RAMPA POMPA	R7213	R7154	R7213	R7154	
68 GUARNIZIONE DI GOMMA 30 x 20 (cz. 10 pz.)	R6897	R6897	R6897	R6897	
69 RAMPA USCITA SCAMBIATORE	R8460	R8460	R8460	R8460	
70 RAMPA VASO ESPANSIONE	R7207	R7207	R7207	R7207	
71 RAMPA DISTRIBUTORE	R8461	R8462	R8315	R8316	
72 NIPPLO MM 1/2"	*	*	*	*	
73 GUARNIZIONE 26 x 21,5 x 2 (cz. 10 pz.)	R5208	R5208	R5208	R5208	
74 CONTRODADO OTTONE 1/2"	*	*	*	*	
75 GUARNIZIONE 14 x 10 x 1,5 (cz. 10 pz.)	R5041	R5041	
76 SONDA NTC	R7022	R7022	R7236	R7236	
77 GUARNIZIONE 24 x 17 x 2 (cz. 10 pz.)	R5023	R5023	R5023	R5023	
78 VITE AUTOF. 3,9 x 9,5 TC/C	R5079	R5079	R5079	R5079	R5079
79 BRUCIATORE GAS MTN	R7205	R7151	R7205	R7151	R7205
81 BRUCIATORE GAS GPL	R7206	R7153	R7206	R7153	R7206
82 RAMPA GAS	R7223	R7223	R7231	R7231	R7223
83 VITE M5 x 10 TC/B/C	*	*	*	*
84 GUARNIZIONE VALVOLA GAS (cz. 10 pz.)	R5049	R5049	R5863	R5863	R5049
85 MANICOTTO ISOLANTE	R5455	R5455	R5455
86 CLIP FISSAGGIO TERMOSTATO (cz. 10 pz.)	R6615	R6615	R6615
87 FERMACAVO FASTEX	R7144	R7144	R7144
88 TERMOSTATO LIMITE FUMI	R7127	R7127	R7127
89 VALVOLA GAS PILOSTATICHE	R5438	R5438	R5438

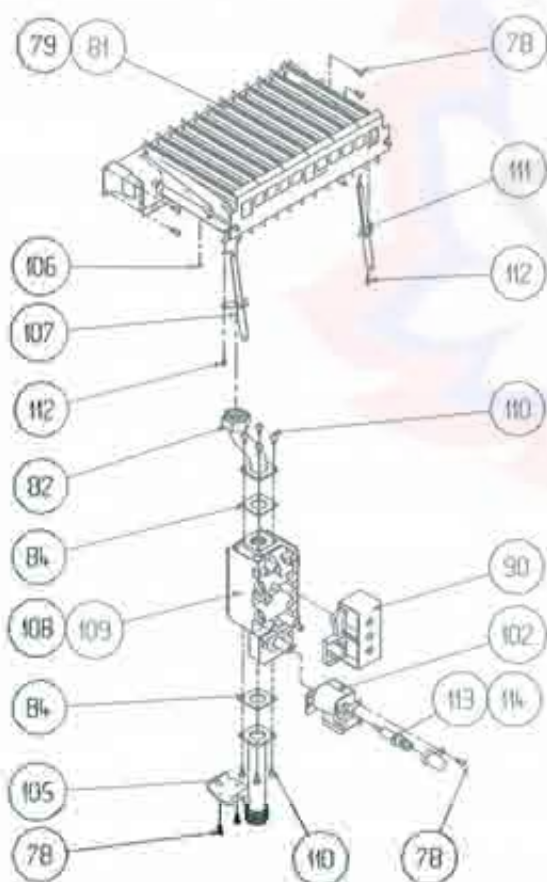
COMPONENTI A PAG. 18

POS. DENOMINAZIONE	CODICE				
	20	24	201	241	205
90 OPERATORE VALVOLA GAS	R0583	R0583	R0728	R0728	R0583
91 BRUCIATORE PILOTA	R5280	R5280	R5280
92 VITE M4 x 10 TC/B/C (cz. 20 pz.)	R5176	R5176	R5176	R5176	R5176
93 UGELLO BRUC.PILOTA GAS MTN	R4891	R4891	R4891
94 UGELLO BRUC.PILOTA GAS CTT	R4892	R4892	R4892
95 UGELLO BRUC.PILOTA GAS GPL	R4893	R4893	R4893
96 CANDELA ACCENSIONE PILOTA	R5309	R5309	R5309
97 RAMPETTA PILOTA	R7225	R7225	R7225
98 RACCORDO BICONO (cz. 5 pz.)	R5456	R5456	R5456
99 TERMOCOPPIA SIT	R5332	R5332	R5332
100 MOLLA MODULATORE MTN/CTT	R0550	R0550
101 MOLLA MODULATORE GPL	R6920	R6920
102 BOBINA MODULATORE	R8031	R8031	R0729	R0729
103 CANOTTO MODULATORE	R8030	R8030
104 MANOPOLA VALVOLA GAS	R7224	R7224	R7224
105 STAFFA SOSTEGNO VALVOLA	R7228	R7228	R7229	R7229	R7228
106 MOLLETTA RPD 0040 (cz. 10 pz.)	R5154	R5154
107 CANDELA RILEVAZIONE FIAMMA	R8307	R8307
108 VALVOLA GAS IONIZZATE MTN	R7227	R7227
109 VALVOLA GAS IONIZZATE GPL	R7254	R7254
110 VITE M4 x 9 TC/B/C	*	*
111 CANDELA ACCENSIONE FIAMMA	R7262	R7262
112 VITE AUTOF. 2,9 x 9,5 TC/C	R5169	R5169
113 CANOTTO MODULATORE MTN	R0687	R0687
114 CANOTTO MODULATORE GPL	R0688	R0688

MODELLI PILOSTATICI

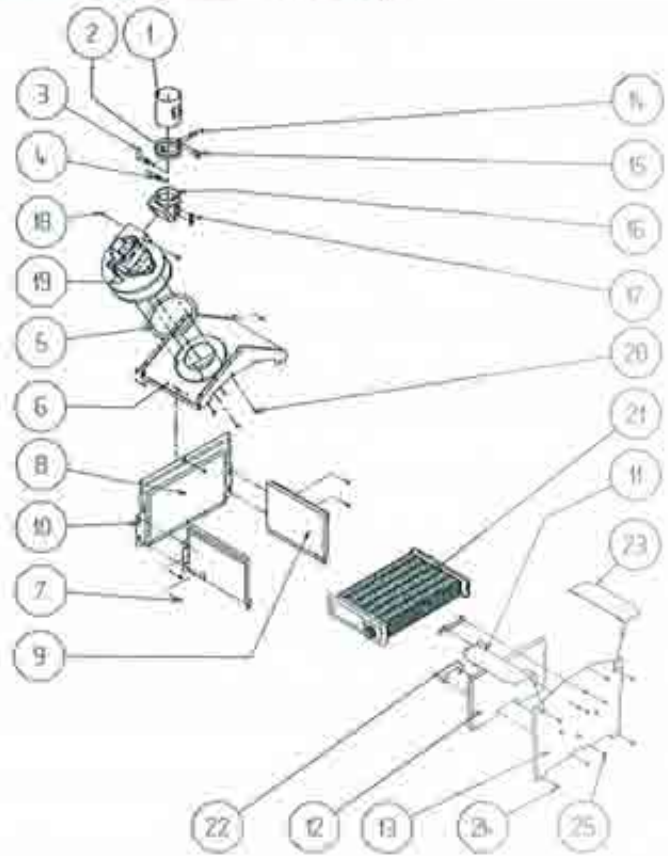


MODELLI IONIZZATI



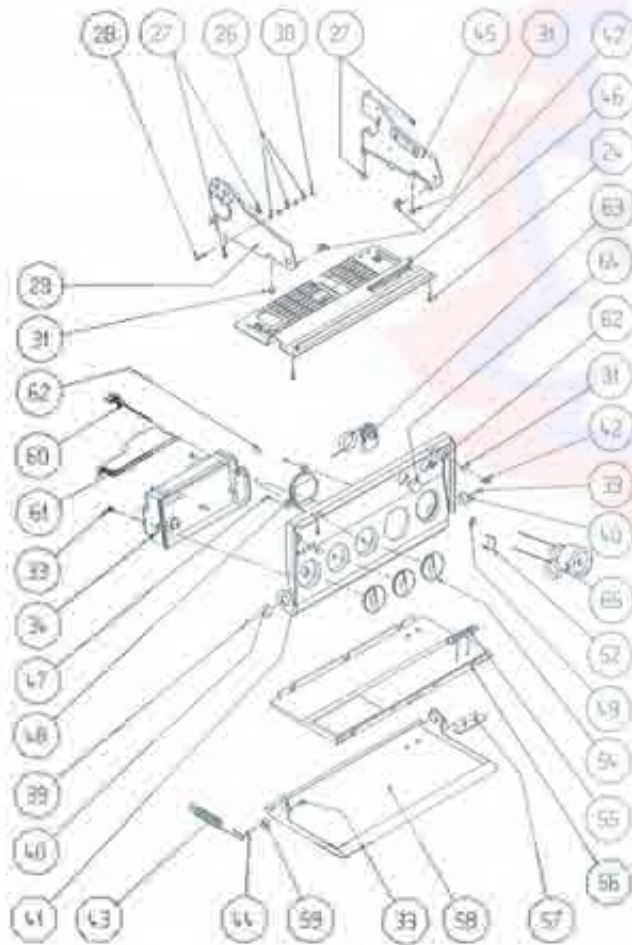
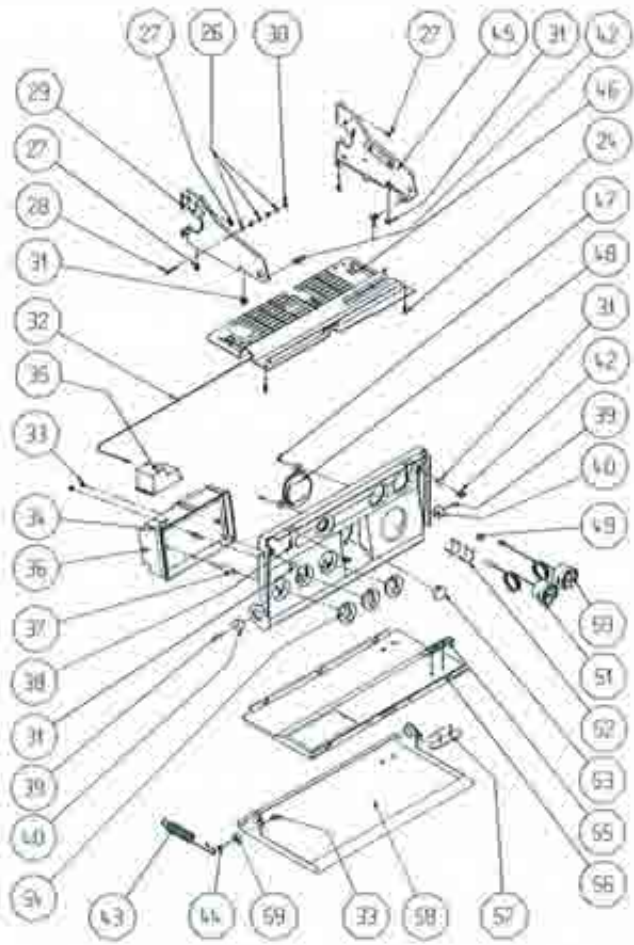
* Componente non disponibile

SERIE EXCLUSIVE A CAMERA STAGNA



MODELLI PILOSTATICI

MODELLI IONIZZATI



POS. DENOMINAZIONE

CODICE		TURBO	
TURBO	TURBO	TURBO	TURBO
ES 20	ES 24	ESI 20	ESI 24

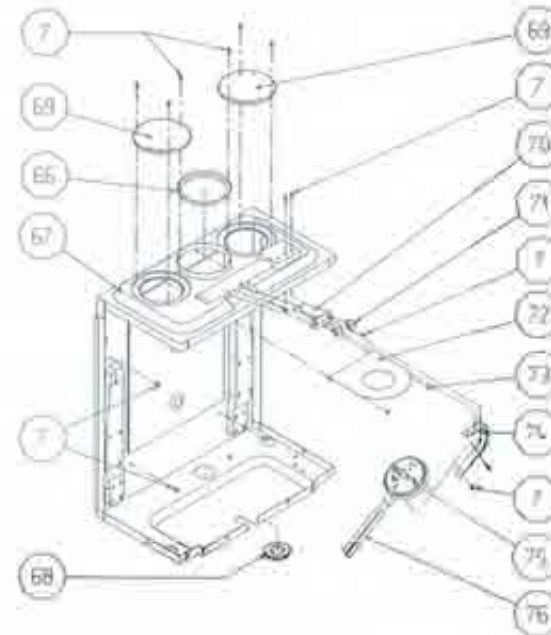
1	TUBO RACCORDO VENTILATORE	R8083	R8083	R8083	R8083
2	FASCETTA PER TUBO (cz. 10 pz.)	R5916	R5916	R5916	R5916
3	PRESA PRESSIONE VENTURI	R6984	R6984	R6984	R6984
4	PRESA DEPRESSIONE	R6985	R6985	R6985	R6985
5	GUARNIZIONE VENTILATORE	R5912	R5912	R5912	R5912
6	ASSIEME CAPPA	R5906	R5907	R5906	R5907
7	VITE AUTOF. 3,9 x 9,5 TC/C	R5079	R5079	R5079	R5079
8	PANNELLO POSTERIORE CERAB.	R5270	R5316	R5270	R5316
9	PANNELLO LATERALE CERAB.	R5271	R5271	R5271	R5271
10	ASSIEME CAMERA COMBUSTIONE	R6027	R6028	R6027	R6028
11	DEFLETTORE ARIA SINISTRO	R5949	R5951	R5949	R5951
12	PANNELLO ANTERIORE CERAB.	R5269	R5315	R5269	R5315
13	COPERCHIO CAMERA COMBUST.	*	*	*	*
14	GUARNIZIONE FASCETTA TUBO (cz. 10 pz.)	R5917	R5917	R5917	R5917
15	VITE AUTOE. 3,9 x 19 TC/C	R5081	R5081	R5081	R5081
16	RACCORDO FUMI VENTILATORE	R6228	R7280	R6228	R7280
17	CONTRODADO OTTONE 1/8"	R4807	R4807	R4807	R4807
18	VITE M4 x 10 TC/C (cz. 20 pz.)	R5176	R5176	R5176	R5176
19	VENTILATORE	R6491	R6492	R6491	R6492
20	VITE AUTOE. 3,9 x 9,5 TC/C	*	*	*	*
21	SCAMBIATORE RISCALDAMENTO	R5351	R5356	R5351	R5356
22	STAFFA SOSTEGNO PANNELLI	*	*	*	*
23	DEFLETTORE ARIA DESTRO	*	*	*	*
24	VITE AUTOE. 3,9 x 13 TC/C (cz. 10 pz.)	R5080	R5080	R5080	R5080
25	RIVETTO A STRAPPO AST	*	*	*	*
26	ROSETTA D.4	*	*	*	*
27	VITE AUTOE. 3,9 x 9,5 T/T CR	*	*	*	*
28	VITE M4 x 25 TE OTTONE	*	*	*	*
29	STAFFA SINISTRA CRUSCOTTO	*	*	*	*
30	DADO M4 CH 8	*	*	*	*
31	GOMMINO PER SPORTELLO	*	*	*	*
32	CAVETTO PER GENERATORE HT	R3721	R3721	*	*
33	VITE M4 x 7 TC/C	*	*	*	*
34	ALIMENTATORE CALDAIA	R7305	R7305	R7242	R7242
35	GENERATORE HT	R0686	R0686	*	*
36	ALIMENTATORE	R7879	R7879	*	*
37	ALBERINO COMMUTATORI	R7175	R7175	*	*
38	VITE AUTOE. 3,9 x 13 TP/C	R5170	R5170	5170	5170

POS. DENOMINAZIONE

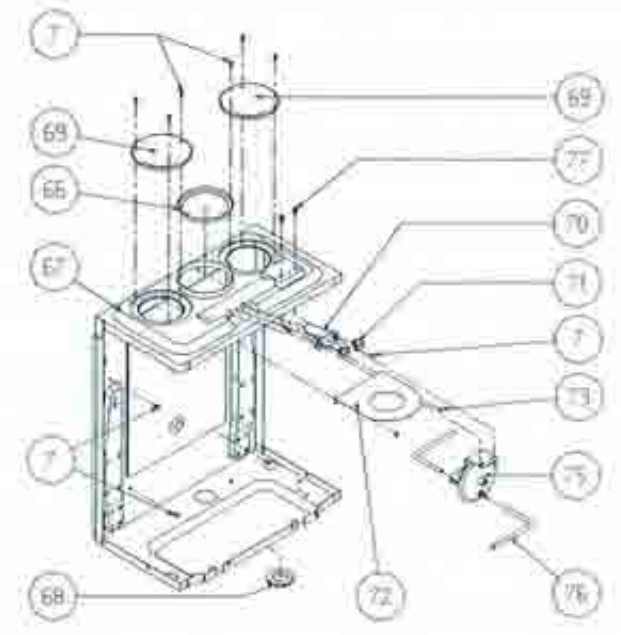
CODICE		TURBO	
TURBO	TURBO	TURBO	TURBO
ES 20	ES 24	ESI 20	ESI 24

39	RIVETTO A STRAPPO AST	*	*	*	*
40	FLANGIA UNIONE CRUSCOTTO	R5304	R5304	R5304	R5304
41	CRUSCOTTO STRUMENTAZIONE	R7157	R7157	R7237	R7237
42	MOLLETTA RPD 0046 (cz. 20 pz.)	R5128	R5128	R5128	R5128
43	MOLLA PER SPORTELLO	R5275	R5275	R5275	R5275
44	PERNO ATTACCO MOLLA	R5301	R5301	R5301	R5301
45	STAFFA DESTRA CRUSCOTTO	*	*	*	*
46	GRIGLIA DI PROTEZIONE	R8465	R8465	R8322	R8322
47	VITE AUTOE. 2,9 x 9,5 TC/C	R5169	R5169	R5169	R5169
48	TAPPO OROLOGIO PROGR.	*	*	*	*
49	VITE M4 SPECIALE	R6903	R6903	R6903	R6903
50	IDROMETRO	R7159	R7159	*	*
51	TERMOMETRO	R7171	R7171	*	*
52	CLIP FISSAGGIO BULBO (cz. 10 pz.)	R3412	R3412	R3412	R3412
53	TAPPO A SCATTO	*	*	*	*
54	MANOPOLA COMANDO	R7160	R7160	R7240	R7240
55	TARGHETTA MARCHIO AB INT.	*	*	*	*
56	CONTROSPORTELLO INFERIORE	R6160	R6160	R6160	R6160
57	TARGHETTA MARCHIO AB EST.	*	*	*	*
58	SPORTELLO INFERIORE	R5254	R5254	R5254	R5254
59	RULLINO ATTACCO MOLLA	R5303	R5303	R5303	R5303
60	LED VERDE/ROSSO	*	*	R7243	R7243
61	PROTEZIONE CONNESSIONI	*	*	R8306	R8306
62	PONTICELLO PER GAS GPL (cz. 20 pz.)	*	*	R7232	R7232
63	TERMOSTATO LIMITE	*	*	R3409	R3409
64	TAPPO CHIUSURA FORO (cz. 5 pz.)	*	*	R7238	R7238
65	TERMOIDROMETRO	*	*	R7239	R7239
66	FLANGIA ARIA	R5922	R5922	R5922	R5922
67	FONDO SCATOLA ARIA	*	*	*	*
68	PASSACAPO RAMPA GAS	*	*	*	*
69	TAPPO CHIUSURA SCATOLA	R8084	R8084	R8084	R8084
70	BLOCCETTO PRESE ANALISI	R8085	R8085	R8085	R8085
71	TAPPO OTTONE 1/4"	R8086	R8086	R8086	R8086
72	DEFLETTORE ARIA SUPERIORE	*	*	*	*
73	RIVETTO A STRAPPO AST	*	*	*	*
74	STAFFA SOSTEGNO PRESSOSTATO	R8093	R8093	*	*
75	PRESSOSTATO	R5926	R5926	R7070	R7070
76	TUBETTO SILICONE PRESSOSTATO (cz. 10 pz.)	R3269	R3269	R7281	R7281
77	VITE AUTOE. 4,8 x 9,5 TC/C	*	*	*	*

MODELLI PILOSTATICI

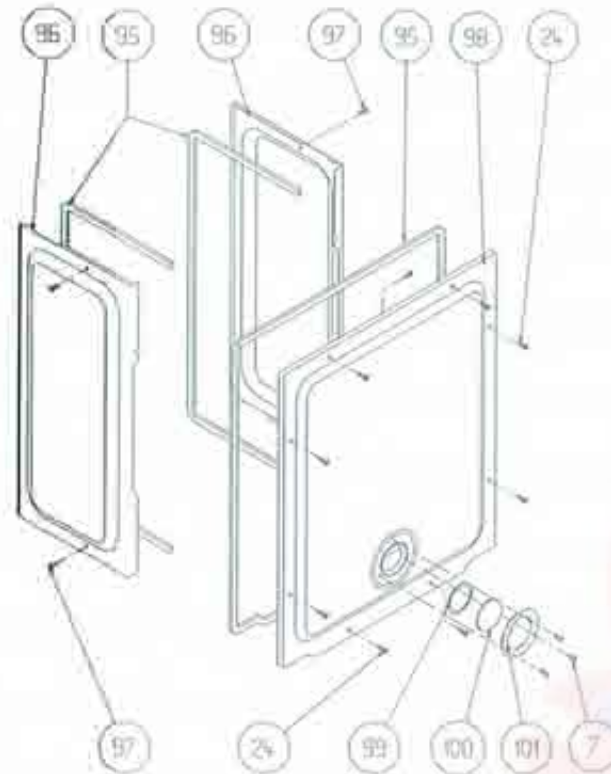
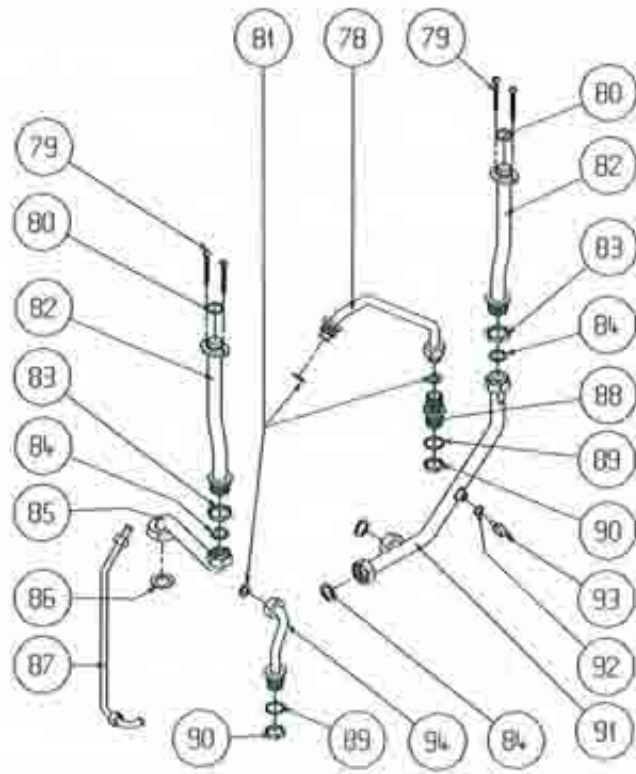


MODELLI IONIZZATI

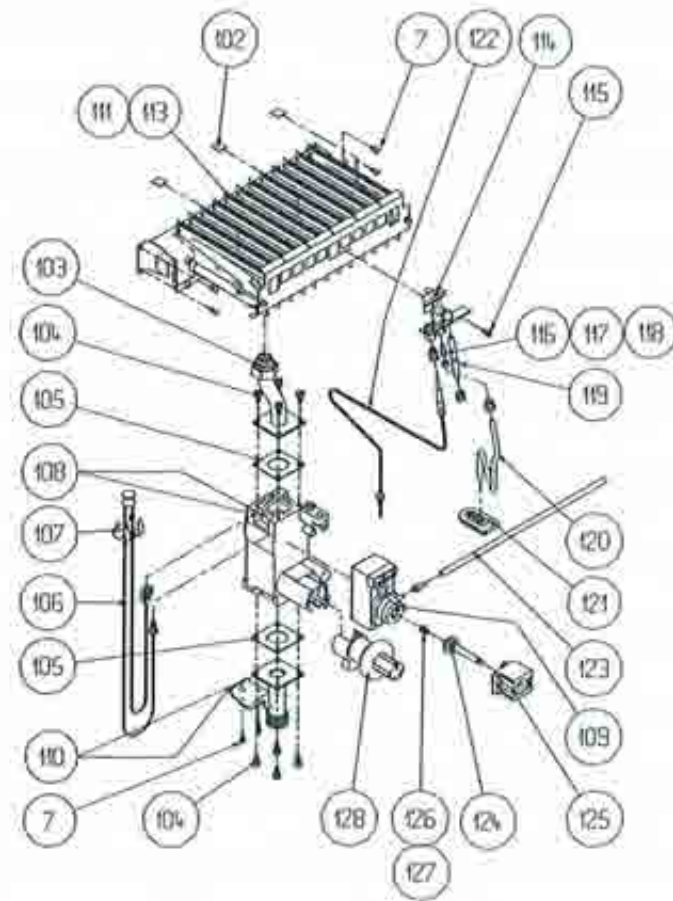


* Componente non disponibile

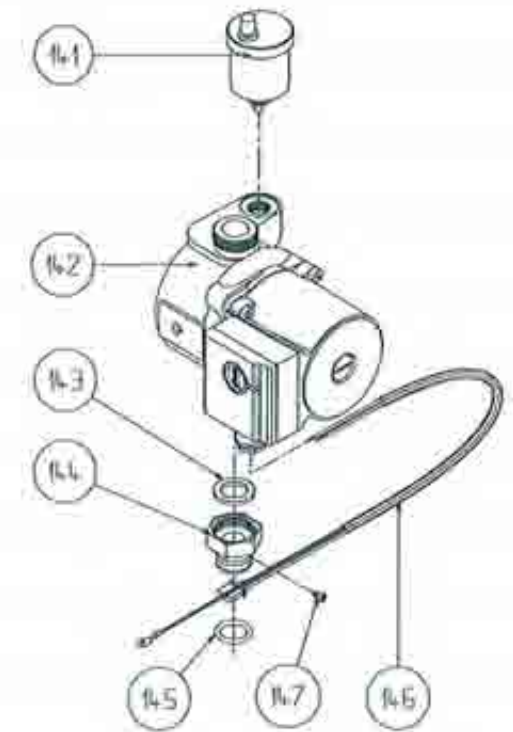
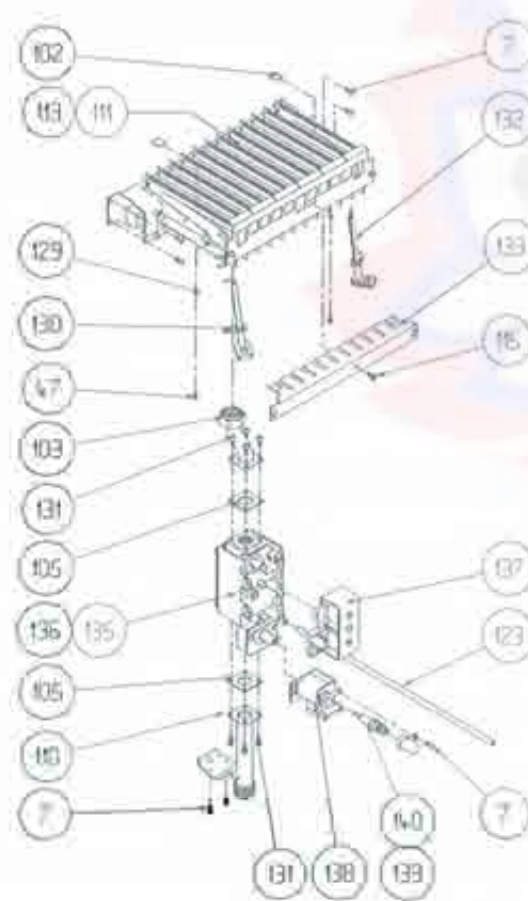
SERIE EXCLUSIVE A CAMERA STAGNA



MODELLI PILOSTATICI



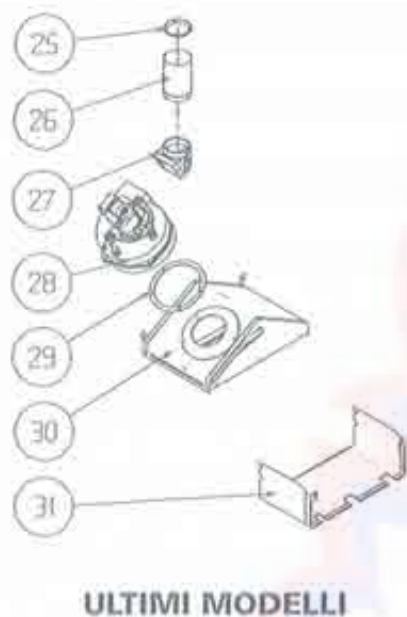
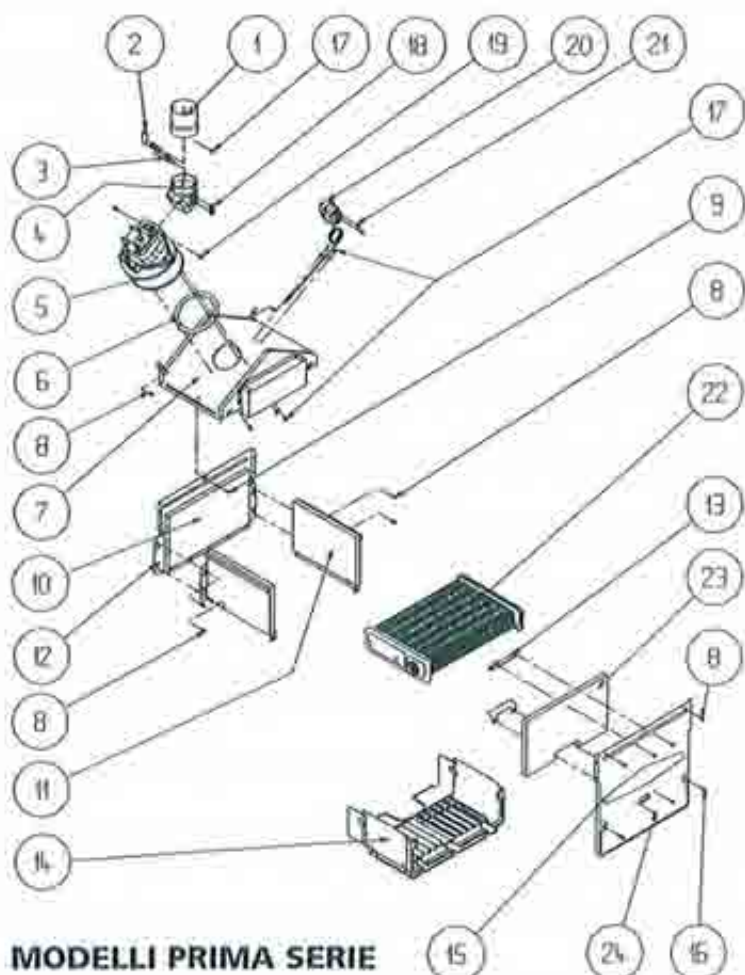
MODELLI IONIZZATI



POS. DENOMINAZIONE	CODICE				POS. DENOMINAZIONE	CODICE			
	TURBO ES 20	TURBO ES 24	TURBO ESI 20	TURBO ESI 24		TURBO ES 20	TURBO ES 24	TURBO ESI 20	TURBO ESI 24
78 RAMPA ENTRATA SCAMBIATORE	R6912	R6912	R6912	R6912	113 BRUCIATORE GAS GPL	R7206	R7153	R7206	R7153
79 VITE M5 x 45 TE/C	R5322	R5322	114 BRUCIATORE PILOTA	R5280	R5280
80 GUARNIZIONE RAMPA (ca. 10 pz.)	R5023	R5323	R5023	R5323	115 VITE M4 x 10 TCB/C (ca. 20 pz.)	R5176	R5176	R5176	R5176
81 GUARNIZIONE 18,5 x 11 x 2 (ca. 10 pz.)	R5026	R5026	R5026	R5026	116 UGELLO PILOTA GAS MTN	R4891	R4891
82 RAMPA ENTRATA / USCITA	R5929	R5930	R5929	R5930	117 UGELLO PILOTA GAS CTT	R4892	R4892
83 CONTRODADO OTTONE 3/4"	R4026	R4026	R4026	R4026	118 UGELLO PILOTA GAS GPL	R4893	R4893
84 GUARNIZIONE 24x 17 x 2 (ca. 10 pz.)	R5023	R5023	R5023	R5023	119 CANDELA ACCENSIONE PILOTA	R5309	R5309
85 RAMPA POMPA	R7233	R7233	R7233	R7233	120 RAMPETTA PILOTA	R7304	R7304
86 GUARNIZIONE GOMMA 30 x 20 (ca. 10 pz.)	R6897	R6897	R6897	R6897	121 PASSACAVO RAMPETTA	R4039	R4039
87 RAMPA VASO ESPANSIONE	R7207	R7207	R7207	R7207	122 TERMOCOPPIA SIT	R4961	R4961
88 NIPPOLO MM 1/2"	123 TUBETTO SILICONE	R8098	R8098	R8099	R8099
89 GUARNIZIONE 26 x 21,5 x 2 (ca. 10 pz.)	R5208	R5208	R5208	R5208	124 CANOTTO PER MODULATORE	R8030	R8030
90 CONTRODADO OTTONE 1/2"	125 MODULATORE	R8031	R8031
91 RAMPA DISTRIBUTORE	R8079	R8079	R8319	R8319	126 MOLLA MODULATORE GAS MTN	R0394	R0394
92 GUARNIZIONE 14 x 10 x 1,5 (ca. 10 pz.)	R5041	R5041	127 MOLLA MODULATORE GAS GPL	R6920	R6920
93 SONDA NTC	R7022	R7022	R7236	R7236	128 MANOPOLA VALVOLA GAS	R7303	R7303
94 RAMPA USCITA SCAMB.	R8640	R8640	R8640	R8640	129 MOLLETTA RPD 0040 (ca. 20 pz.)	R5154	R5154
95 GUARNIZIONE AUTODESIVA (ca. 10 pz.)	R5905	R5905	R5905	R5905	130 CANDELA RILEVAZIONE FIAMMA	R8308	R8308
96 FIANCO AMBIDESTRO	R7705	R7705	R7705	R7705	131 VITE M4 x 9 TCB/C
97 VITE AUTOE 3,9 x 9,5 TE/C	132 CANDELA ACCENSIONE FIAMMA	R5640	R5640
98 COPERCHIO ANTERIORE	R5904	R5904	R5904	R5904	133 TEGOLO PROPAGATORE GAS GPL	R7723	R7723
99 GUARNIZIONE VETRO PIREX (ca. 10 pz.)	R5072	R5072	R5072	R5072	135 VALVOLA GAS MTN IONIZZATE	R7227	R7227
100 VETRO PIREX	R3139	R3139	R3139	R3139	136 VALVOLA GAS GPL IONIZZATE	R7254	R7254
101 FLANGIA FISSAGGIO VETRO (ca. 10 pz.)	R4007	R4007	R4007	R4007	137 OPERATORE VALVOLA GAS	R0728	R0728
102 PIASTRINA CIECA BRUCIATORE (ca. 20 pz.)	R5172	R5172	138 MODULATORE VALVOLA GAS	R0729	R0729
103 RAMPA GAS	R7230	R7230	R7714	R7714	139 CANOTTO VALVOLA GAS MTN	R0687	R0687
104 VITE M5 x 10 TCB	140 CANOTTO VALVOLA GAS GPL	R0688	R0688
105 GUARNIZIONE VALVOLA GAS (ca. 10 pz.)	R5049	R5049	R5863	R5863	141 VALVOLA SFOGO ARIA	R7436	R7436	R7436	R7436
106 TERMOSTATO LIMITE	R7311	R7311	142 CIRCOLATORE	R6018	R6018	R6094	R6094
107 CLIP FISSAGGIO TERMOSTATO (ca. 10 pz.)	R5472	R5472	143 GUARNIZIONE GOMMA 30 x 20 (ca. 10 pz.)	R6897	R6897	R6897	R6897
108 VALVOLA GAS PILOSTATICHE	R4640	R4640	144 RACCORDO POMPA	R6896	R6896	R6896	R6896
109 OPERATORE VALVOLA GAS	R0402	R0402	145 ANELLO OR 4081 EPDM (ca. 10 pz.)	R6898	R6898	R6898	R6898
110 STAFFA SOSTEGNO VALVOLA	R7228	R7228	R7229	R7229	146 CAVO POMPA
111 BRUCIATORE GAS MTN	R7205	R7151	R7205	R7151	147 VITE M4 x 6 TCC INOX

* Componente non disponibile

CALDAIE SERIE EXCLUSIVE TURBO N 20



POS. DESCRIZIONE

- 1 TUBO ALLUMINIO
- 2 PRESA PRESSIONE VENTURI
- 3 PRESA DI DEPRESSIONE
- 4 RACCORDO FUMI VENTILATORE
- 5 VENTILATORE
- 6 GUARNIZIONE VENTILATORE
- 7 ASSIEME CAPPA
- 8 VITE AUTOF. 3,9 x 9,5 TC/C
- 9 VITE AUTOF. 3,9 x 6,5 TC/C
- 10 PANNELLO POSTERIORE CERAB.
- 11 PANNELLO LATERALE CERAB.
- 12 ASSIEME CAMERA COMBUSTIONE
- 13 STAFFA SOSTEGNO PANNELLI
- 14 CARENA INFERIORE
- 15 COPERCHIO ANTERIORE
- 16 VITE AUTOF. 3,9 x 13 TC/C (cz. 10 pz.)
- 17 VITE AUTOF. 3,9 x 9,5 TC/C INOX
- 18 CONTRODADO OTTONE 1/8"
- 19 VITE M4 x 10 TCB/C (cz. 20 pz.)
- 20 TERMOSTATO FUMI
- 21 VITE M4 x 7 TCB/C
- 22 SCAMBIATORE RISCALDAMENTO
- 23 PANNELLO ANTERIORE CERAB.
- 24 RIVETTO A STRAPPO AST
- 25 FLANGIA FUMI
- 26 TUBO ALLUMINIO
- 27 RACCORDO FUMI VENTILATORE
- 28 VENTILATORE
- 29 GUARNIZIONE VENTILATORE
- 30 ASSIEME CAPPA
- 31 CARENA INFERIORE

CODICE

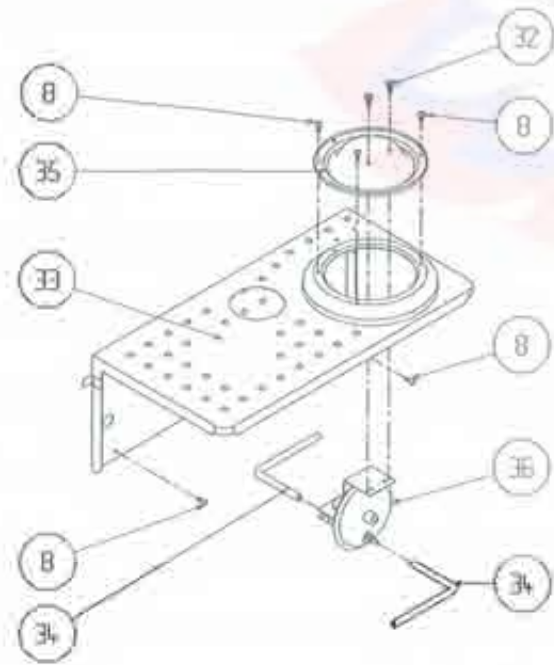
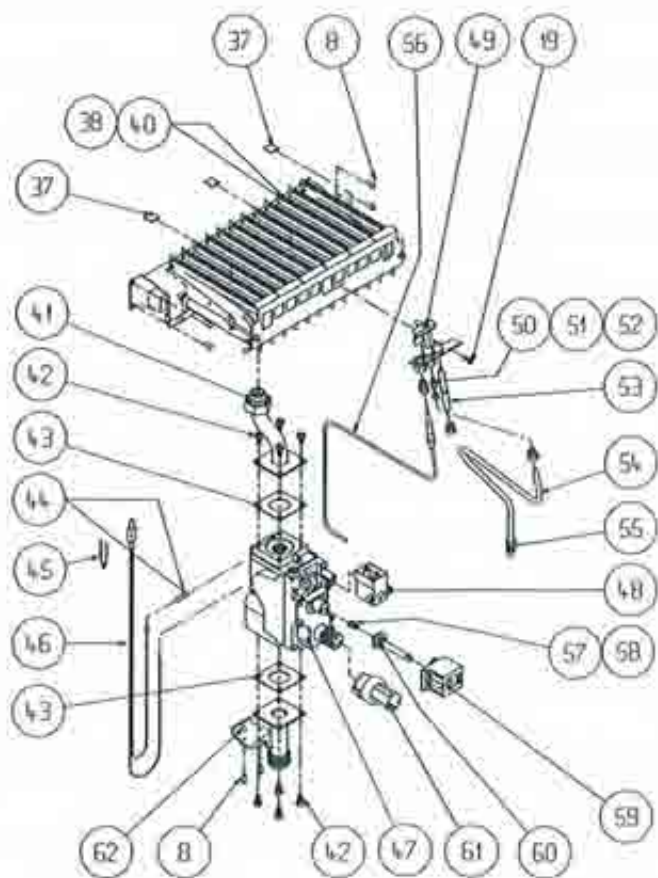
- R6067
- R6984
- R6985
- R7877
- R5963
- R5964
- R6055
- R5079
- *
- R5270
- R5271
- R6027
- *
- *
- R5267
- R5080
- *
- R4807
- R5176
- R6064
- *
- R5351
- R5269
- *
- R6677
- *
- R7889
- R7618
- R5912
- R7885
- R7886

POS. DESCRIZIONE

- 32 VITE AUTOE 4,8 x 9,5 TC/C
- 33 COPERTURA SUPERIORE
- 34 TUBETTO SILICONE L.170 (cz. 10 pz.)
- 35 COPERCHIO PRESSOSTATO
- 36 PRESSOSTATO
- 37 PIASTRINA CIECA BRUCIATORE (cz. 20 pz.)
- 38 BRUCIATORE GAS MTN
- 40 BRUCIATORE GAS GPL
- 41 RAMPA GAS
- 42 VITE M5 x 10 TCB/C
- 43 GUARNIZIONE VALVOLA GAS
- 44 MANICOTTO ISOLANTE
- 45 MOLLETTA FISSAGGIO TERMOSTATO (cz. 10 pz.)
- 46 TERMOSTATO LIMITE
- 47 VALVOLA GAS
- 48 OPERATORE VALVOLA GAS
- 49 BRUCIATORE PILOTA
- 50 UGELLO BRUCIATORE PILOTA MTN
- 51 UGELLO BRUCIATORE PILOTA CTT
- 52 UGELLO BRUCIATORE PILOTA GPL
- 53 CANDELA ACCENSIONE
- 54 TUBETTO ALLUMINIO
- 55 RACCORDO BICONO (cz. 5 pz.)
- 56 TERMOCOPPIA SIT
- 57 MOLLA MODULATORE MTN/CTT
- 58 MOLLA MODULATORE GPL
- 59 MODULATORE
- 60 CANOTTO MODULATORE
- 61 MANOPOLA VALVOLA GAS
- 62 STAFFA SOSTEGNO VALVOLA

CODICE

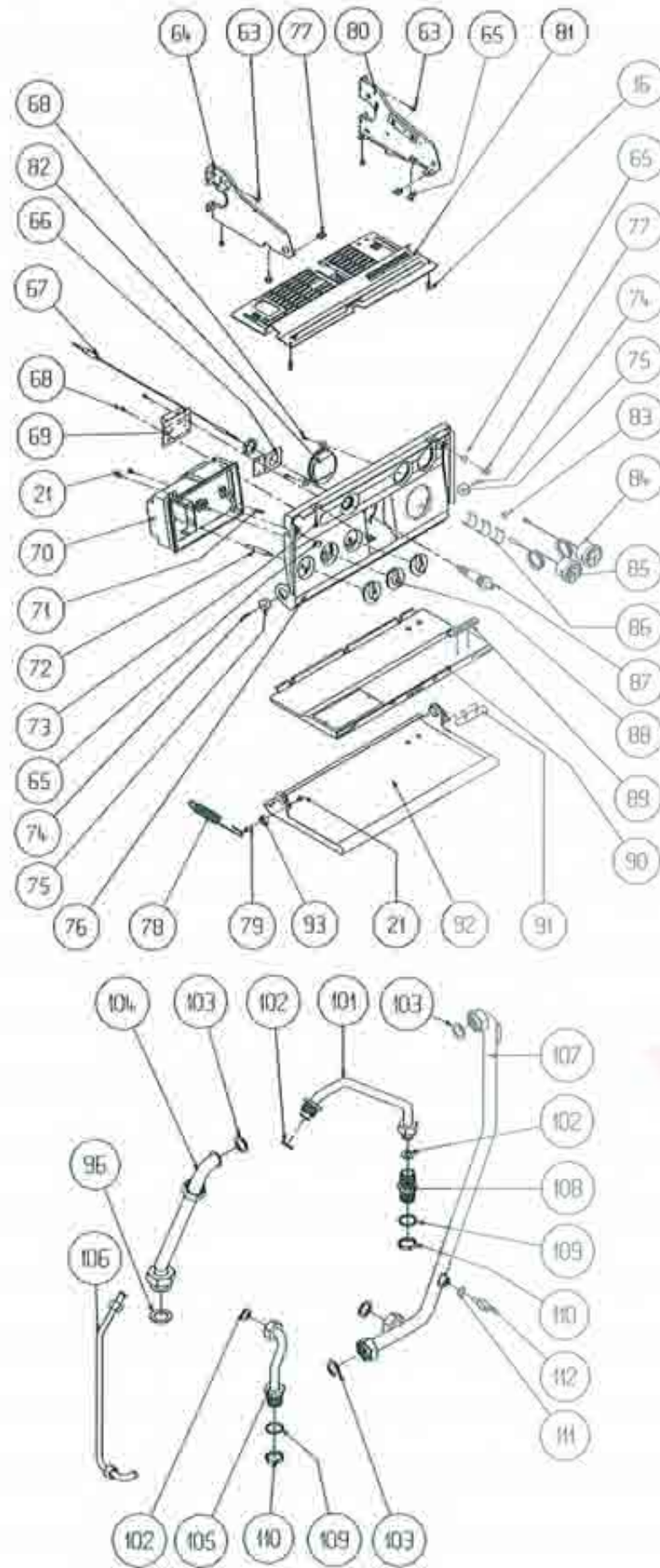
- R5083
- R7884
- R7281
- R7071
- R7070
- R5172
- R7205
- R7206
- R7223
- *
- R5049
- R5455
- R6615
- R6614
- R5438
- R0563
- R5280
- R4891
- R4892
- R4893
- R5309
- R7225
- R5456
- R5332
- R0550
- R6920
- R8031
- R8030
- R7224
- R7228



* Componente non disponibile

CALDAIE SERIE EXCLUSIVE TURBO N 20

LISTA COMPONENTI



POS. DESCRIZIONE

- 63 VITE AUTOF. 3,9 x 9,5 T/T CR.
- 64 STAFFA CRUSCOTTO SINISTRA
- 65 GOMMINO PER SPORTELLO
- 66 STAFFA PORTATERMOSTATO
- 67 CAVETTO ACCENDITORE PIEZO
- 68 VITE AUTOF. 2,9 x 9,5 TC/C
- 69 SCHEDA COMANDO CIRCUITO
- 70 ALIMENTATORE CALDAIA
- 71 PONTICELLO GAS GPL (cz. 20 pz.)
- 72 ALBERINO COMMUTATORI
- 73 VITE AUTOF. 3,9 x 13 TP5/C
- 74 RIVETTO A STRAPPO AST
- 75 FLANGIA UNIONE CRUSCOTTO
- 76 CRUSCOTTO PORTASTRUMENTI
- 77 MOLLETTA RPD 0046 (cz. 20 pz.)
- 78 MOLLA PER SPORTELLO
- 79 PERNO ATTACCO MOLLA
- 80 STAFFA CRUSCOTTO DESTRA
- 81 GRIGLIA DI PROTEZIONE
- 82 TAPPO COPRIFORO OROLOGIO
- 83 VITE M4 SPECIALE
- 84 IDROMETRO
- 85 TERMOMETRO
- 86 CLIP FISSAGGIO BULBO (cz. 10 pz.)
- 87 ACCENDITORE PIEZOELETTRICO

CODICE

- *
- *
- *
- *
- R5398
- R5169
- R7883
- R7879
- R7232
- *
- R5170
- *
- R5304
- R7157
- R5128
- R5275
- R5301
- *
- R8465
- *
- R6903
- R7159
- R7171
- R3412
- R5310

POS. DESCRIZIONE

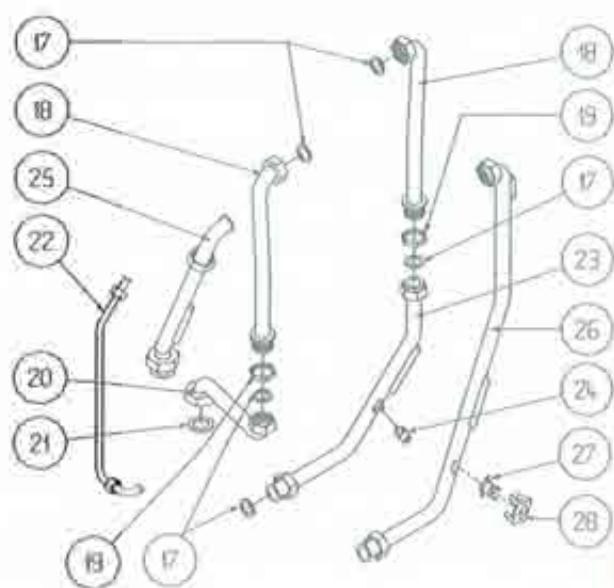
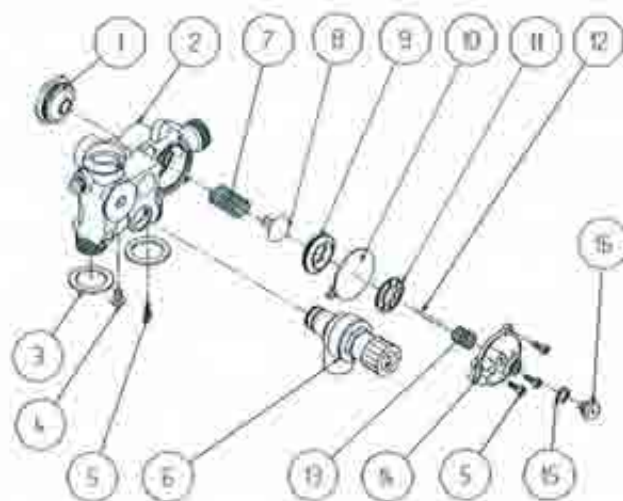
- 88 MANOPOLA DI COMANDO
- 89 TARGHETTA MARCHIO AB INTERNA
- 90 CONTROSPORTELLO INFERIORE
- 91 TARGHETTA MARCHIO AB ESTERNA
- 92 SPORTELLO INFERIORE
- 93 RULLINO ATTACCO MOLLA
- 94 VALVOLA SFOGO ARIA
- 95 CIRCOLATORE
- 96 GUARNIZIONE GOMMA 30 x 20 (cz. 10 pz.)
- 97 RACCORDO POMPA
- 98 CAVO POMPA
- 99 VITE M4 x 6 TC/C INOX
- 100 ANELLO OR 4081 EPDM (cz. 10 pz.)
- 101 RAMPA ENTRATA SCAMBIATORE
- 102 GUARNIZIONE 18,5 x 11 x 2 (cz. 10 pz.)
- 103 GUARNIZIONE 24 x 17 x 2 (cz. 10 pz.)
- 104 RAMPA POMPA
- 105 RAMPA USCITA SCAMBIATORE
- 106 RAMPA VASO ESPANSIONE
- 107 RAMPA DISTRIBUTORE
- 108 NIPPLO MM 1/2"
- 109 GUARNIZIONE 24 x 21,5 x 2 (cz. 10 pz.)
- 110 CONTRODADO OTTONE 1/2"
- 111 GUARNIZIONE 14 x 10 x 1,5 (cz. 10 pz.)
- 112 SONDA NTC

CODICE

- R7160
- R5328
- R6160
- R5281
- R5254
- R5303
- R7436
- R6018
- R6897
- R6896
- R7170
- *
- R6898
- R6912
- R5026
- R5023
- R7213
- R8460
- R7207
- R8461
- *
- R5208
- *
- R5041
- R7022

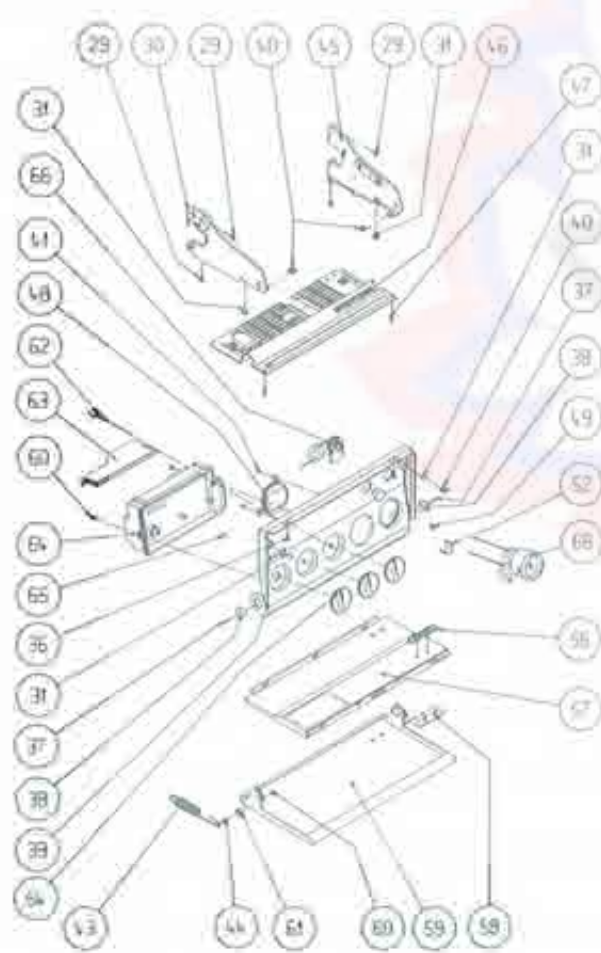
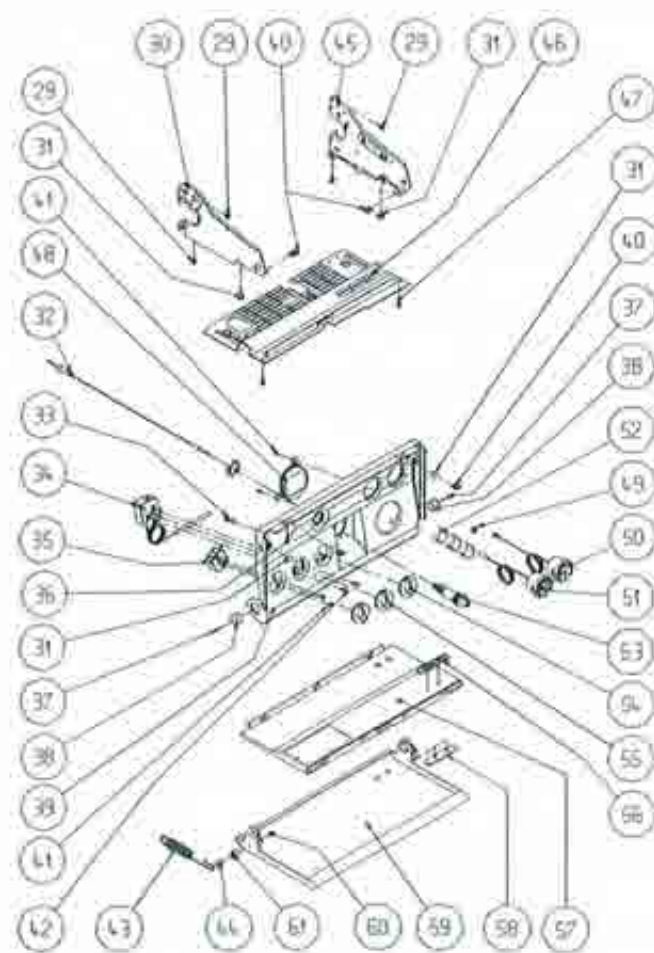
* Componente non disponibile

CALDAIE SERIE EXCLUSIVE SOLO RISCALDAMENTO



MODELLO 20 S

MODELLO ESI 20 S

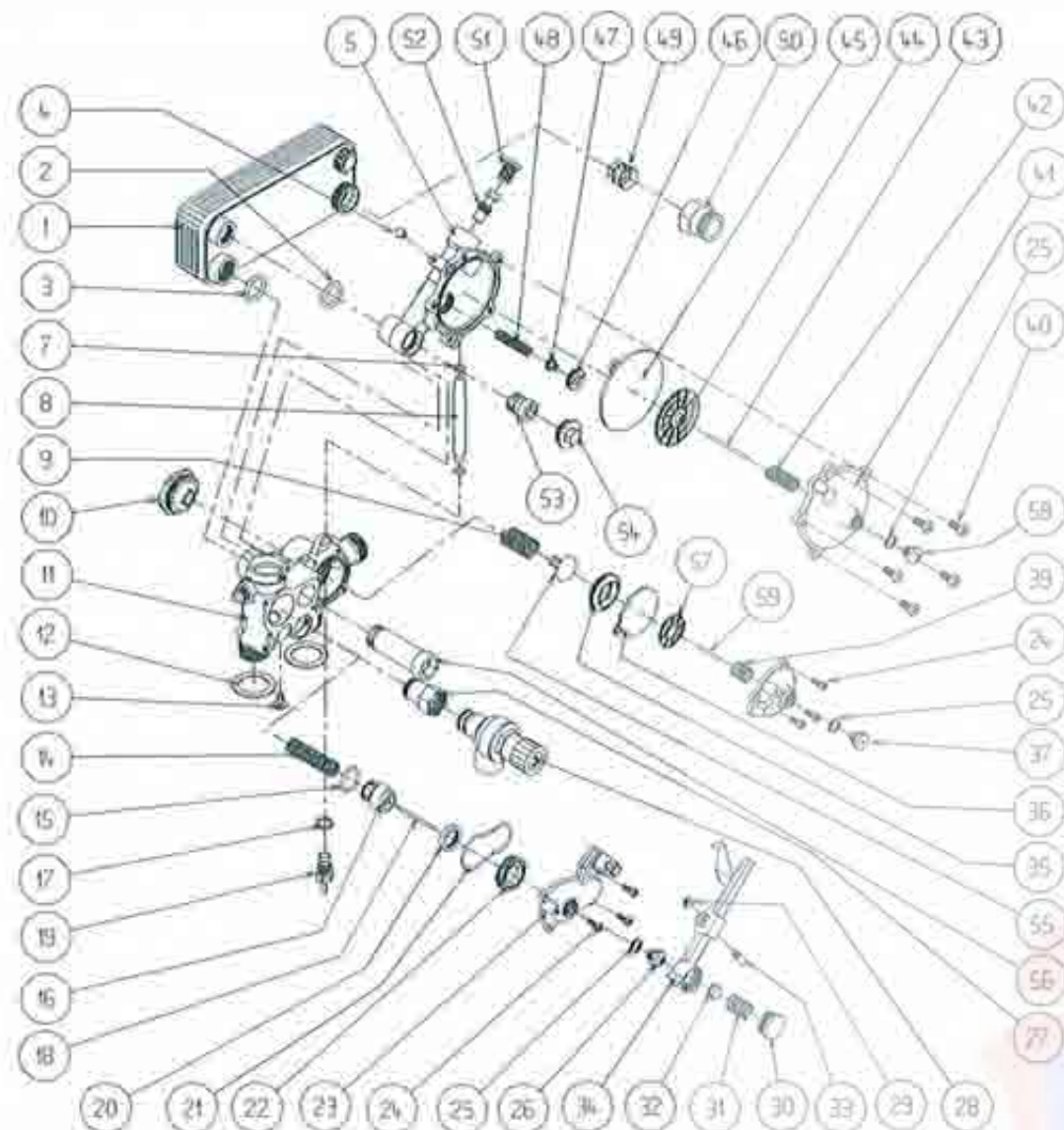


POS.DENOMINAZIONE	CODICE		POS.DENOMINAZIONE	CODICE	
	20 S	ESI 20 S		20 S	ESI 20 S
1 TAPPO POST, BY-PASS	R8439	R8439	35 COMMUTATORE ROTATIVO	R5592
2 CORPO DISTRIBUTORE	R7938	R7938	36 VITE AUTOF. 3,9 x 13 TP5/C	R5170	R5170
3 GUARNIZIONE POLIPROPILENE (cz. 10 pz.)	R5203	R5203	37 RIVETTO A STRAPPO AST	*	*
4 VITE M6 x 10 TC/B/C ZINCATA	*	*	38 FLANGIA UNIONE CRUSCOTTO	R5304	R5304
5 VITE M4 TE/C	R5184	R5184	39 CRUSCOTTO PORTASTRUMENTI	R7157	R7237
6 VALVOLA DI SICUREZZA	R8433	R8433	40 MOLLETTA RPD 0046 (cz. 10 pz.)	R5128	R5128
7 MOLLA BY-PASS	R8436	R8436	41 VITE AUTOF. 2,9 x 9,5 TC/C	R5169
8 OTTURATORE BY-PASS	R8435	R8435	42 VITE M4 x 13 TC/C	*
9 GHIERA BY-PASS	R8440	R8440	43 MOLLA PER SPORTELLO	R5275	R5275
10 MEMBRANA CONSENSO POMPA	R6872	R6872	44 PERNO ATTACCO MOLLA	R5301	R5301
11 PIATTELLO CONSENSO POMPA	R6867	R6867	45 STAFFA CRUSCOTTO DESTRA	*	*
12 ASTA PIATTELLO POMPA	R6888	R6888	46 GRIGLIA DI PROTEZIONE	R8465	R8322
13 MOLLA PIATTELLO POMPA	R6865	R6865	47 VITE AUTOF. 3,9 x 13 TC/C (cz. 10 pz.)	R5080	R5080
14 COPERCHIO BY-PASS	R6853	R6853	48 TAPPO COPRIFORO OROLOGIO	*	*
15 GUARNIZIONE 14 x 10 x 1,5 (cz. 10 pz.)	R5041	R5041	49 VITE M4 SPECIALE	R6903	R6903
16 ASSIEME RACCORDO PORTA OR	R6860	R6860	50 IDROMETRO	R7159
17 GUARNIZIONE 24 x 17 x 2 (cz. 10 pz.)	R5023	R5023	51 TERMOMETRO	R7171	R7171
18 RAMPA ENTRATA SCAMBIATORE	R5929	52 CLIP FISSAGGIO BULBO (cz. 10 pz.)	R3412	R3412
19 CONTRODADO OTTONE 3/4 "	R4026	53 ACCENDITORE PIEZOELETTRICO	R5310
20 RAMPA POMPA	R7233	54 MANOPOLA DI CHIUSURA	R7160
21 GUARNIZIONE IN GOMMA 30 x 20 (cz. 10 pz.)	R6897	R6897	55 MANOPOLA DI COMANDO	R7789
22 RAMPA VASO ESPANSIONE	R7207	R7207	56 TARGHETTA MARCHIO AB INT.	*	*
23 RAMPA DISTRIBUTORE	R7933	57 CONTROSPORTELLO INFERIORE	R6160	R6160
24 SONDA NTC	R7236	58 TARGHETTA MARCHIO AB EST.	*	*
25 RAMPA POMPA	R7929	59 SPORTELLO INFERIORE	R5254	R5254
26 RAMPA DISTRIBUTORE	*	60 VITE M4 x 7 TC/B/C	*	*
27 TERMOSTATO SICUREZZA	R5441	61 RULLINO ATTACCO MOLLA	R5303	R5303
28 CLIP FISSAGGIO TERMOSTATO (cz. 10 pz.)	R5472	62 LED VERDE-ROSSO	R7243
29 VITE AUTOF. 3,9 x 9,5 T/T CR	*	*	63 PROTEZIONE CONNESSIONI	R8306
30 STAFFA CRUSCOTTO SINISTRA	*	*	64 ALIMENTATORE CALDAIA	R7242
31 GOMMINO PER SPORTELLO	*	*	65 PONTICELLO GAS GPL (cz. 10 pz.)	R7232
32 CAVETTO ACCENDITORE PIEZO	R5398	66 TERMOSTATO LIMITE	R3409
33 VITE AUTOF. 4,8 x 19 TC/C	*	67 TAPPO CHIUSURA FORO (cz. 5 pz.)	R7238
34 TERMOSTATO COMANDO	R3267	68 TERMOIDROMETRO	R7239

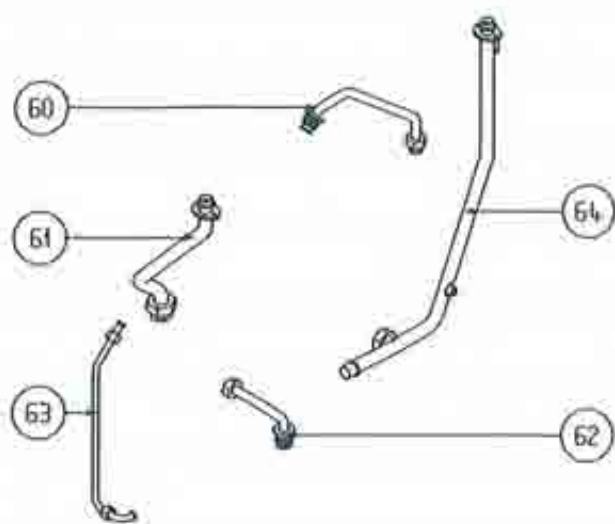
* Componente non disponibile

COMPONENTI IDRAULICI EXCLUSIVE I SERIE

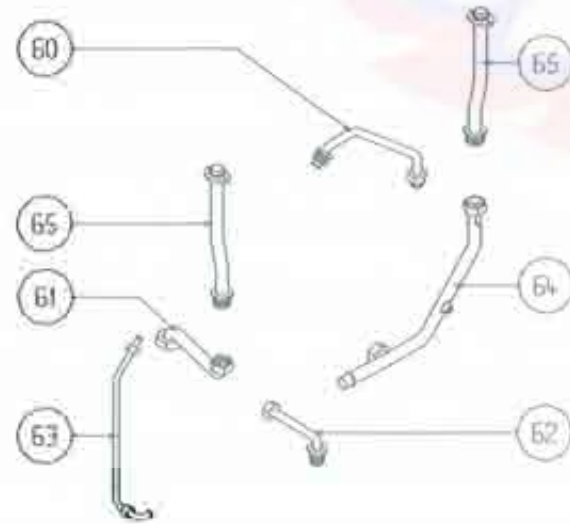
LISTA COMPONENTI



CAMERA APERTA



CAMERA STAGNA



POS.	DENOMINAZIONE	CODICE								
		ES 20	ES 24	ESI 20	ESI 24	TN 20	20	24	20I	24I
1	SCAMBIATORE SANITARIO	R7140	R7141	R7140	R7141	R7140	R7140	R7141	R7140	R7141
2	GUARNIZIONE 24 x 17 x 2 (cz. 10 pz.)	R5023	R5023	R5023	R5023	R5023	R5023	R5023	R5023	R5023
3	GUARNIZIONE 28 x 21 x 2 (cz. 10 pz.)	R5192	R5192	R5192	R5192	R5192	R5192	R5192	R5192	R5192
4	VITE M5 CHIUSURA FORO	*	*	*	*	*	*	*	*	*
5	CORPO DISTRIBUTORE SAN.	R7132	R7132	R7132	R7132	R7132	R7132	R7132	R7132	R7132
7	ANELLO OR 2031 (cz. 5 pz.)	R6894	R6894	R6894	R6894	R6894	R6894	R6894	R6894	R6894
8	TUBETTO RIEMPIMENTO	R7136	R7136	R7136	R7136	R7136	R7136	R7136	R7136	R7136
9	MOLLA BY-PASS RISCALD.	R6863	R6863	R6863	R6863	R6863	R6863	R6863	R6863	R6863
10	TAPPO POSTERIORE BY-PASS	R6855	R6855	R6855	R6855	R6855	R6855	R6855	R6855	R6855
11	CORPO DISTRIBUTORE RISC.	R6851	R6851	R6851	R6851	R6851	R6851	R6851	R6851	R6851
12	GUARNIZIONE POLIPROPILENE (cz. 10 pz.)	R5203	R5203	R5203	R5203	R5203	R5203	R5203	R5203	R5203
13	VITE M6 x 10 TC/B	*	*	*	*	*	*	*	*	*
14	MOLLA OTTURATORE TRE VIE	R6862	R6862	R6862	R6862	R6862	R6862	R6862	R6862	R6862
15	ANELLO OR 3075 (cz. 5 pz.)	R6895	R6895	R6895	R6895	R6895	R6895	R6895	R6895	R6895
16	OTTURATORE VALV. TRE VIE	R6866	R6866	R6866	R6866	R6866	R6866	R6866	R6866	R6866
17	GUARNIZIONE 16 x 12 x 2 (cz. 10 pz.)	R5042	R5042	R5042	R5042	R5042	R5042	R5042	R5042	R5042
18	ASTA PER OTTURATORE 3 VIE	R6887	R6887	R6887	R6887	R6887	R6887	R6887	R6887	R6887
19	RUBINETTO RIEMPIMENTO	R6861	R6861	R6861	R6861	R6861	R6861	R6861	R6861	R6861
20	GUARNIZIONE OTTURATORE (cz. 2 pz.)	R6870	R6870	R6870	R6870	R6870	R6870	R6870	R6870	R6870
21	GUARNIZIONE OR VALV. 3 VIE	R7135	R7135	R7135	R7135	R7135	R7135	R7135	R7135	R7135
22	ANELLO DI SPALLAMENTO	R7134	R7134	R7134	R7134	R7134	R7134	R7134	R7134	R7134
23	COPERCHIO VALVOLA TRE VIE	R7133	R7133	R7133	R7133	R7133	R7133	R7133	R7133	R7133
24	VITE M4 x 12 TE/C	R5184	R5184	R5184	R5184	R5184	R5184	R5184	R5184	R5184
25	GUARNIZIONE 14 x 10 x 1,5 (cz. 10 pz.)	R5041	R5041	R5041	R5041	R5041	R5041	R5041	R5041	R5041
26	RACCORDO PORTA OR	R6919	R6919	R6919	R6919	R6919	R6919	R6919	R6919	R6919
27	RACCORDO PORTAVALVOLA	R6857	R6857	R6857	R6857	R6857	R6857	R6857	R6857	R6857
28	VALVOLA DI SICUREZZA	R4250	R4250	R4250	R4250	R4250	R4250	R4250	R4250	R4250
29	DADO M5	*	*	*	*	*	*	*	*	*
30	TAPPO PORTAMPLLA	R6859	R6859	R6859	R6859	R6859	R6859	R6859	R6859	R6859
31	MOLLA LEVA COMANDO 3 VIE	R6864	R6864	R6864	R6864	R6864	R6864	R6864	R6864	R6864
32	PIATTELLO OLTRECORSIA	R6871	R6871	R6871	R6871	R6871	R6871	R6871	R6871	R6871
33	PERNO PER LEVA COMANDO	R6874	R6874	R6874	R6874	R6874	R6874	R6874	R6874	R6874
34	LEVA COMANDO TRE VIE	R6854	R6854	R6854	R6854	R6854	R6854	R6854	R6854	R6854
35	GHIERA PER BY-PASS RISCALD.	*	*	*	*	*	*	*	*	*
36	MEMBRANA PIATTELLO POMPA	R6872	R6872	R6872	R6872	R6872	R6872	R6872	R6872	R6872
37	RACCORDO PORTAOR	R6860	R6860	R6860	R6860	R6860	R6860	R6860	R6860	R6860
38	COPERCHIO BY-PASS RISCALD.	R6853	R6853	R6853	R6853	R6853	R6853	R6853	R6853	R6853
39	MOLLA PER PIATTELLO POMPA	R6865	R6865	R6865	R6865	R6865	R6865	R6865	R6865	R6865
40	VITE M6 x 13,5 TE/C	R5183	R5183	R5183	R5183	R5183	R5183	R5183	R5183	R5183
41	COPERCHIO CORPO SANITARIO	R6876	R6876	R6876	R6876	R6876	R6876	R6876	R6876	R6876
42	MOLLA PIATTELLO SANITARIO	R6884	R6884	R6884	R6884	R6884	R6884	R6884	R6884	R6884
43	ASTA PIATTELLO SANITARIO	R6890	R6890	R6890	R6890	R6890	R6890	R6890	R6890	R6890
44	PIATTELLO SANITARIO	R6883	R6883	R6883	R6883	R6883	R6883	R6883	R6883	R6883
45	MEMBRANA PIATTELLO SAN.	R6882	R6882	R6882	R6882	R6882	R6882	R6882	R6882	R6882
46	GHIERA BY-PASS PARZIALIZZ.	R7130	R7130	R7130	R7130	R7130	R7130	R7130	R7130	R7130
47	OTTURATORE PARZIALIZZATORE (cz. 2 pz.)	R7131	R7131	R7131	R7131	R7131	R7131	R7131	R7131	R7131
48	MOLLA DI SPINTA BY-PASS (cz. 2 pz.)	R6879	R6879	R6879	R6879	R6879	R6879	R6879	R6879	R6879
49	VALVOLA DI RITEGNO	R7139	R7139	R7139	R7139	R7139	R7139	R7139	R7139	R7139
50	RACCORDO VALVOLA RITEGNO	R6891	R6891	R6891	R6891	R6891	R6891	R6891	R6891	R6891
51	FILTRO ACQUA SANITARIA	R6893	R6893	R6893	R6893	R6893	R6893	R6893	R6893	R6893
52	VENTURI SANITARIO	R6886	R6886	R6886	R6886	R6886	R6886	R6886	R6886	R6886
53	VITE A TUBO	R6877	R6877	R6877	R6877	R6877	R6877	R6877	R6877	R6877
54	TAPPO COPERTURA VITE	*	*	*	*	*	*	*	*	*
55	OTTURATORE BY-PASS RISC.	R6873	R6873	R6873	R6873	R6873	R6873	R6873	R6873	R6873
56	VITE A TUBO	*	*	*	*	*	*	*	*	*
57	PIATTELLO CONSENSO POMPA	R6867	R6867	R6867	R6867	R6867	R6867	R6867	R6867	R6867
58	RACCORDO PORTA OR	R6919	R6919	R6919	R6919	R6919	R6919	R6919	R6919	R6919
59	ASTA PIATTELLO POMPA	R6888	R6888	R6888	R6888	R6888	R6888	R6888	R6888	R6888
60	RAMPA ENTRATA SCAMB.	R6912	R6912	R6912	R6912	R6912	R6912	R6912	R6912	R6912
61	RAMPA POMPA	R7233	R7233	R7233	R7233	R7213	R7213	R7154	R7213	R7154
62	RAMPA USCITA SCAMB.	R6913	R6913	R6913	R6913	R6913	R6913	R6913	R6913	R6913
63	RAMPA VASO ESPANSIONE	R7207	R7207	R7207	R7207	R7207	R7207	R7207	R7207	R7207
64	RAMPA DISTRIBUTORE	R8079	R8079	R8319	R8319	R8461	R8461	R8462	R8315	R8316
65	RAMPA ENTRATA / USCITA	R5929	R5930	R5929	R5930	---	---	---	---	---

6856 non è in commercio

* Componente non disponibile

