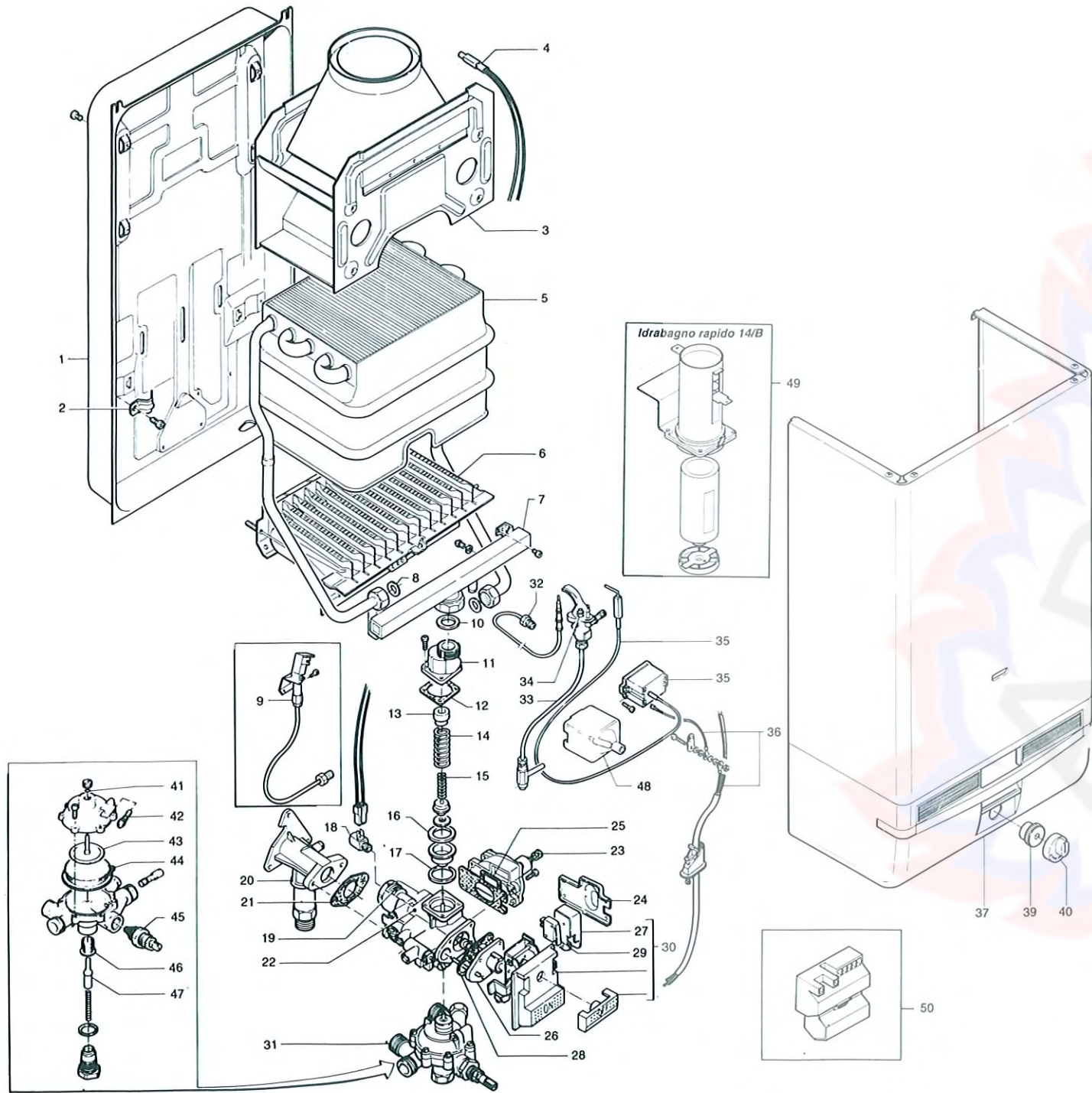


IDRABAGNO RAPIDO 14 IDRABAGNO RAPIDO 14/B



POS.	DENOMINAZIONE	CODICE
1	SCHIENALE	S508
2	FASCETTA FISSA SCAMBIATORE	S070
3	CAPPA COMPLETA	S509
4	TERMOSTATO FUMI 97°C MV	S510
5	SCAMBIATORE	S511
6	BRUCIATORE	S512
7	BRUCIATORE C/DIFFUS. MTN 14 LITRI	S513
-	BRUCIATORE C/DIFFUS. MTN 14 LITRI	S514
8	GUARNIZIONE CURVA DI RACCORDO DA 1/2"	S328
9	SECONDA FIAMMA PILOTA MTN	S330
-	SECONDA FIAMMA PILOTA GPL	S331
10	GUARNIZIONE RACCORDO BRUCIATORE VALVOLA GAS	S332
11	RACCORDO PER BRUCIATORE E VALVOLA GAS	S530
12	GUARNIZIONE PER RACCORDO	S335
13	SPESSORE PER MOLLA	S090
14	MOLLA	S054
15	MOLLA PICCOLA	S007
16	GUARNIZIONE INSERTO SUPERIORE	S343
17	GUARNIZIONE INFERIORE INSERTO	S346
18	RACCORDO INTERROTTO SIT	S308
19	MAGNETE	S121
20	SUPPORTO A SQUADRA	S348
21	GUARNIZIONE SUPPORTO A SQUADRA	S349
22	VALVOLA GAS	S350
23	STABILIZZATORE DI PRESSIONE MTN	S267
24	COPERCHIO BY-PASS	S352
25	GUARNIZIONE	S353
26	ASTA PULSANTE MONTATA	S354
27	PROTEZIONE MICRO	S497
28	GUARNIZIONE PER CORPO E SUPPORTO PULSANTI	S356
29	MICRO CON LEVA	S357
30	PULSANTE ACCENSIONE	S358
31	VALVOLA IDRAULICA	S515
32	TERMOCOPPIA L=350	S083
33	FIAMMA PILOTA MTN	S362
-	FIAMMA PILOTA GPL	S363
34	INIETTORE PILOTA MTN (Ø 0,3)	S364
-	INIETTORE PILOTA GPL (Ø 0,18)	S365
35	ACCENDITORE CON CAVO E CANDELETTA	S366
-	ACCENDITORE A PILA CON CAVO	S499
36	CABLAGGIO	S367
37	MANTELLO IDRABAGNO RAPIDO 14	S518
39	GHIERA FISSA MANTELLO IERA	S502
40	MANOPOLA DEL SELETORE IDRABAGNO	S502
41	ANELLO ORI	S044
42	LENTE ACCENSIONE	S060
43	PIATTELLO PER MEMBRANA	S028
44	MEMBRANA PER VALVOLA IDRAULICA	S011
45	SELETORE DI TEMPERATURA	S097
46	FILTRO PER PISTONCINO	S092
47	PISTONCINO	S109
48	PROTEZIONE ACCENDITORE	S503
49	PORTAPILA	S504
50	ACCENDITORE PORTAPILA + CAVO 1,5V	S505
*	KIT TRASFORM. MTN	S314
**	KIT TRASFORM. GPL	S315