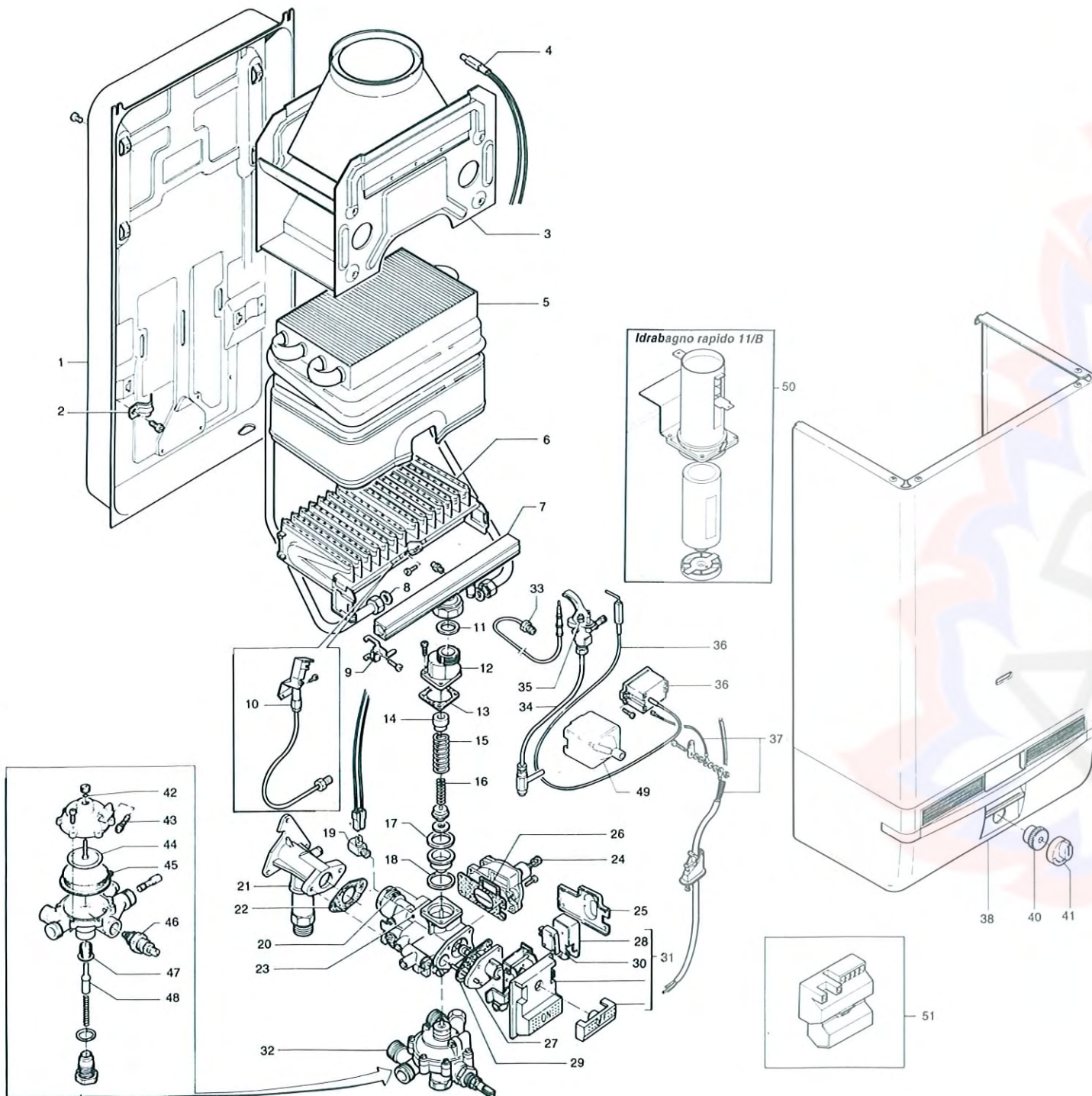


IDRABAGNO RAPIDO 11 IDRABAGNO RAPIDO 11/B



POS.	DENOMINAZIONE	CODICE
1	SCHIENALE	S321
2	FASCETTA FISSA SCAMBIATORE	S070
3	CAPPA 11 LITRI	S323
4	TERMOSTATO FUMI 114°C MV	S496
5	SCAMBIATORE 11 LITRI	S324
6	BRUCIATORE 11 LITRI	S325
7	DIFFUSORE P/UGELLI 11 LITRI MTN	S326
-	DIFFUSORE P/UGELLI GPL (D.0.65)	S327
8	GUARNIZIONE CURVA DI RACCORDO DA 1/2"	S328
9	CAVALLOTTO TENUTA DIFFUSORE	S048
10	SECONDA FIAMMA PILOTA 11 LITRI MTN	S330
-	SECONDA FIAMMA PILOTA 11 LITRI GPL	S331
11	GUARNIZIONE RACCORDO BRUCIATORE VALVOLA GAS	S332
12	RACCORDO PER BRUCIATORE E VALVOLA GAS	S530
13	GUARNIZIONE PER RACCORDO	S335
14	SPESSORE PER MOLLA	S090
15	MOLLA	S054
16	MOLLA PICCOLA	S007
17	GUARNIZIONE INSERTO SUPERIORE	S343
18	GUARNIZIONE INFERIORE INSERTO	S346
19	RACCORDO INTERROTTO SIT	S308
20	MAGNETE	S121
21	SUPPORTO A SQUADRA	S348
22	GUARNIZIONE SUPPORTO A SQUADRA	S349
23	VALVOLA GAS 11 LITRI	S350
24	STABILIZZATORE DI PRESSIONE MTN	S267
25	COPERCHIO BY-PASS	S352
26	GUARNIZIONE	S353
27	ASTA PULSANTE 11 LITRI MONTATA	S354
28	PROTEZIONE MICRO	S497
29	GUARNIZIONE PER CORPO E SUPPORTO PULSANTI	S356
30	MICRO CON LEVA	S357
31	PULSANTE ACCENSIONE 11 LITRI	S358
32	VALVOLA IDRAULICA	S096
33	TERMOCOPPIA L=350	S083
34	FIAMMA PILOTA MTN	S362
-	FIAMMA PILOTA GPL	S363
35	INIETTORE PILOTA MTN (Ø 0,3)	S364
-	INIETTORE PILOTA GPL (Ø 0,18)	S365
36	ACCENDITORE CON CAVO E CANDELETTA	S366
-	ACCENDITORE A PILA CON CAVO	S499
37	CABLAGGIO	S367
38	MANTELLO IDRABAGNO RAPIDO 11	S500
40	GHIERA FISSA MANTELLO NERA	S501
41	MANOPOLA DEL SELETTORE IDRABAGNO	S502
42	ANELLO ORI	S044
43	LENTA ACCENSIONE	S060
44	PIATTELLO PER MEMBRANA	S028
45	MEMBRANA PER VALVOLA IDRAULICA	S011
46	SELETTORE DI TEMPERATURA	S097
47	FILTRO PER PISTONCINO	S092
48	PISTONCINO	S109
49	PROTEZIONE ACCENDITORE	S503
50	PORTAPILA	S504
51	ACCENDITORE PORTAPILA + CAVO 1,5V	S505
-	KIT TRASFORM. MTN	S506
-	KIT TRASFORM. GPL	S507