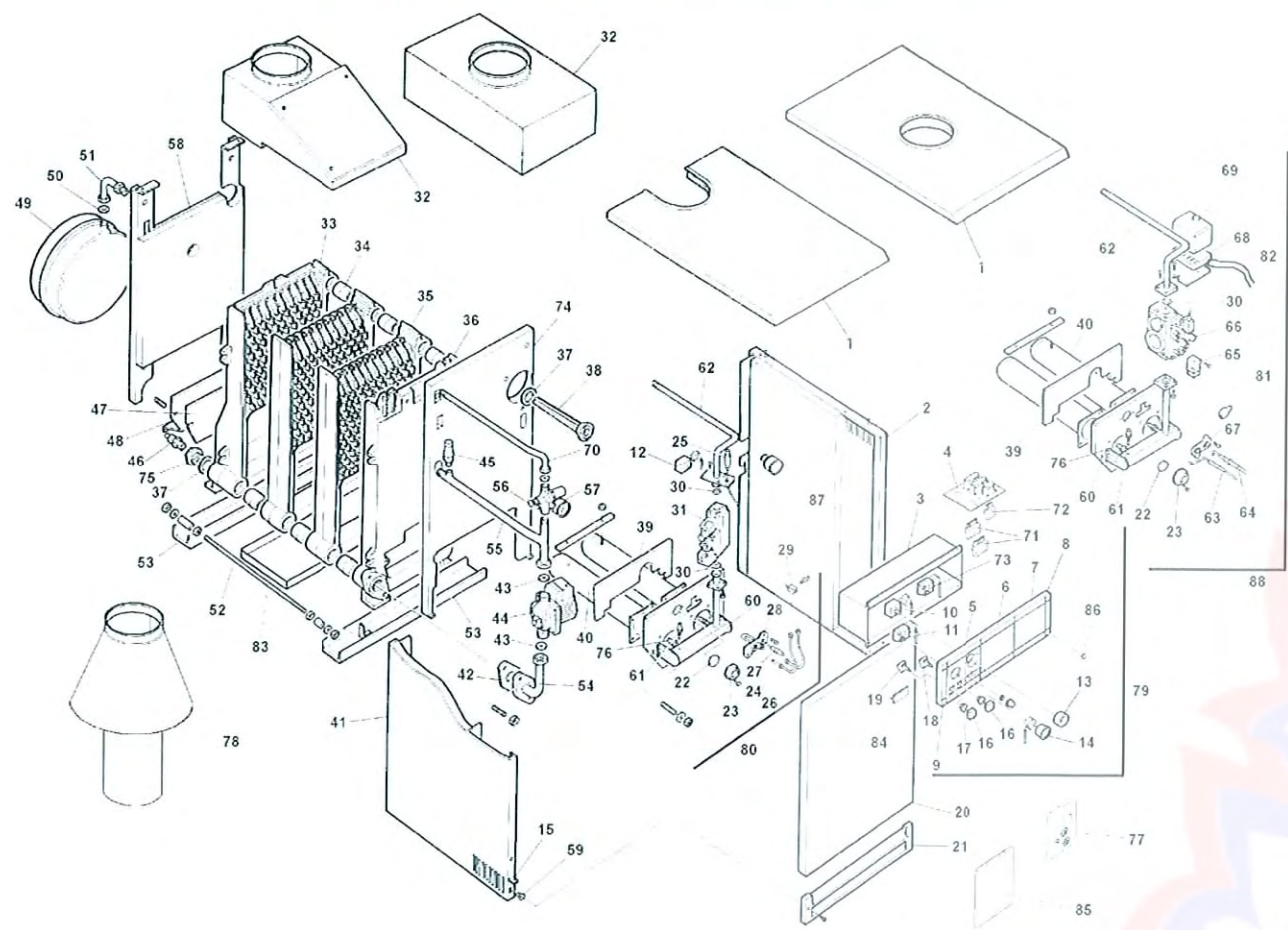


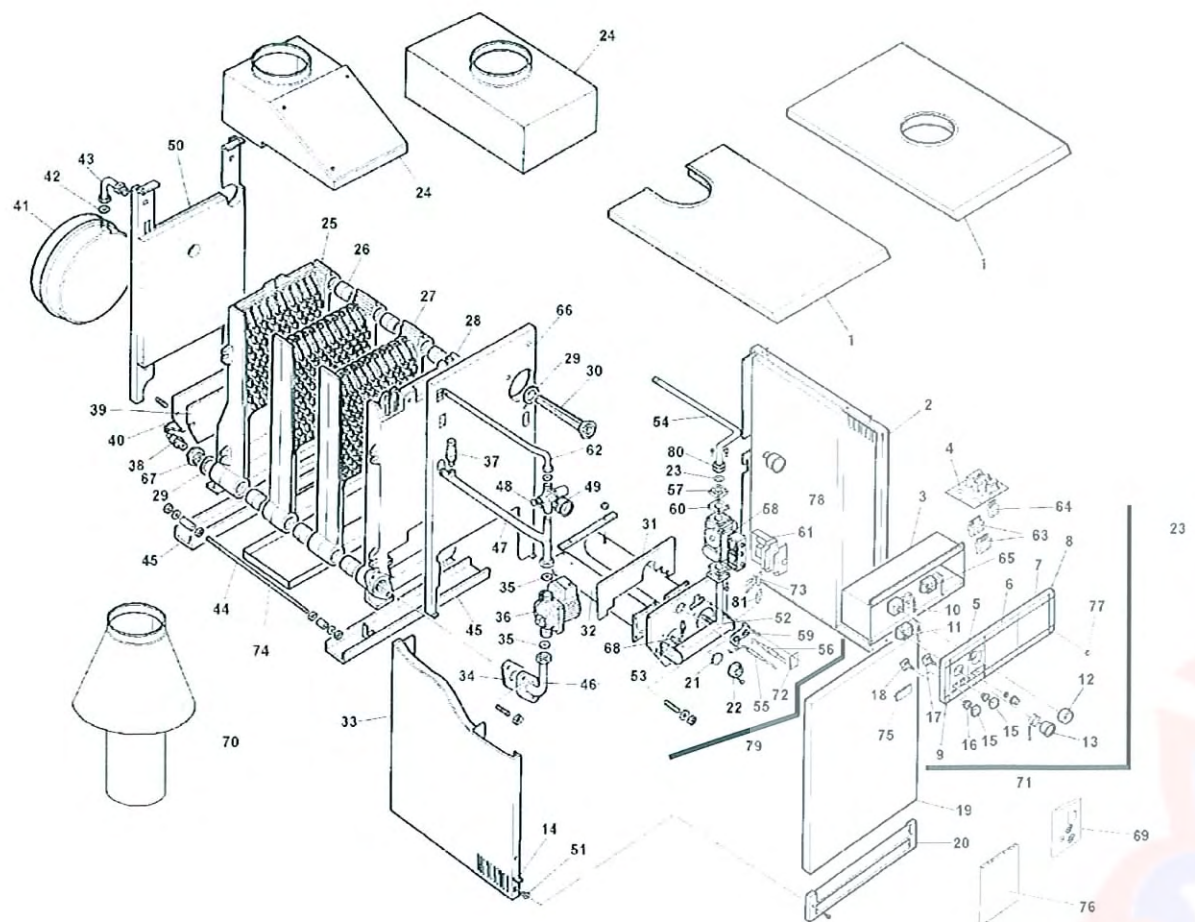
SERIE GO - UD PRIMA SERIE



POS. DESCRIZIONE	CODICE						
	GO 3E UD 3E	GO 4E UD 4E	GO 5E	GO 6E	GO 7E	GO 8E	
1	MANTELLINO: COPERCHIO	K752	K165	K629	K305	K753	K671
2	MANTELLINO: LATERALE DESTRO	K749	K143	K303	K304	K750	K670
3	CARENATURA	K954	K954	K954	K954	K954	K954
4	CABLAGGIO COMPLETO KL/AS	K956	K956	K956	K956	K956	K956
5	MODULO IN PORTASTRUMENTI ABS	K226	K226	K226	K226	K226	K226
6	MODULO CIECO 120 ABS	K227	K227	K227	K227	K227	K227
7	MODULO CIECO 150 ABS	K268	K268	K268	K268	K268	K268
8	MODULO LATERALE DESTRO ABS	K065	K065	K065	K065	K065	K065
9	MODULO LATERALE SINISTRO ABS	K066	K066	K066	K066	K066	K066
10	TERMOSTATO DI REGOLAZIONE TR2 (540664)	K029	K029	K029	K029	K029	K029
11	TERMOSTATO RIARMO LS1 (541577) GO/E	K048	K048	K048	K048	K048	K048
12	TERMOSTATO RIARMO LS1 (541593) GO/P	K042	K042	K042	K042	K042	K042
13	MANOPOLA TERMOSTATO (556421)	K112	K112	K112	K112	K112	K112
14	TERMOMETRO	K032	K032	K032	K032	K032	K032
15	MANTELLINO: CERNIERA	K100	K100	K100	K100	K100	K100
16	TASTO NERO	K111	K111	K111	K111	K111	K111
17	CAMMA BICOLORE	K223	K223	K223	K223	K223	K223
18	DEVIATORE	K038	K038	K038	K038	K038	K038
19	INTERRUTTORE ON/OFF	K036	K036	K036	K036	K036	K036
20	MATELLO: PORTINA	K131	K131	K131	K131	K131	K131
21	MATELLO: ZOCCOLINO	K144	K144	K144	K144	K144	K144
22	VETRIINO	K117	K117	K117	K117	K117	K117
23	GHIERA PER VETRIINO (4 PEZZI)	K470	K470	K470	K470	K470	K470
24	TERMOCOPPIA L = 320 MM	K068	K068	K068	K068	K068	K068
25	ACCENDITORE PIEZOELETTRICO	K123	K123	K123	K123	K123	K123

POS. DESCRIZIONE	CODICE						
	GO 3E UD 3E	GO 4E UD 4E	GO 5E	GO 6E	GO 7E	GO 8E	
26	TUBETTO GAS PILOTA	K995	K995	K995	K995	K995	K995
27	CANDELA DI SCARICA	K072	K072	K072	K072	K072	K072
28	BRUCIATORE PILOTA	K148	K148	K148	K148	K148	K148
29	RACCORDO PER TERMOCOPPIA	K057	K057	K057	K057	K057	K057
30	CONF. 10 PZ. GUARNIZIONE VALVOLA GAS	K461	K461	K461	K461	K461	K461
31	VALVOLA GAS SIT 820 NOVA	K284	K284	K284	K284	K284	K284
32	CAPPA FUMI	K938	K927	K928	K939	K929	K940
33	ELEMENTO POSTERIORE	K201	K201	K201	K201	K201	K201
34	BICONO (10 PEZZI)	K108	K108	K108	K108	K108	K108
35	ELEMENTO INTERMEDIO	K138	K138	K138	K138	K138	K138
36	ELEMENTO ANTERIORE	K296	K296	K296	K296	K296	K296
37	CONF. 10 PZ. GUARNIZIONE GRAFITATA D 55/42X3	K458	K458	K458	K458	K458	K458
38	TAPPO PORTASONDE	K353	K353	K355	K355	K555	K555
39	PROTEZIONE PER BRUCIATORE	K079	K079	K079	K079	K079	K079
40	BRUCIATORE	K852	K182	K183	K375	K376	K197
41	MANTELLINO: LATERALE SINISTRO	K746	K203	K301	K302	K747	K669
42	CONF. 5 PZ. GUARNIZIONE OVALE	K918	K918	K918	K918	K918	K918
43	CONF. 10 PZ. GUARNIZIONE GOMMA D. 44X32X3	K156	K156	K156	K156	K156	K156
44	CIRCOLATORE MYL 30-25 6K ROSSO	K067	K067	-	-	-	-
45	VALVOLA DI SICUREZZA	K584	K584	K584	K584	K584	K584
46	RUBINETTO DI SCARICO	K003	K003	K003	K003	K003	K003
47	PROTEZIONE PORTINA POSTERIORE	K322	K322	K322	K322	K322	K322
48	PARATIA POSTERIORE	KA33	KA33	KA33	KA34	KA34	KA34
49	VASO AD ESPANSIONE	K129	K270	-	-	-	-
50	CONF. 10 PZ. GUARNIZIONE D. 24X17X3	K106	K106	K106	K106	K106	K106
51	TRONCHETTO COLLEGAMENTO VASO ESPANSIONE	K963	K963	-	-	-	-
52	TIRANTE	K921	K922	K923	K924	K925	K926
53	LONGHERONE DI BASE	KA32	KA32	KA32	KA32	KA32	KA32
54	TUBO PER COLLEGAMENTO CIRCOLATORE	K837	K837	K837	K837	K837	K837
55	TUBO DI RITORNO IMPIANTO	K965	K966	-	-	-	-
56	ALIMENTATORE AUTOMATICO	K962	K962	-	-	-	-
57	MANOMETRO	K493	K493	-	-	-	-
58	MANTELLINO: PANNELLO POSTERIORE	K202	K202	K202	K668	K668	K668
59	MADREVITE	K172	K172	K172	K172	K172	K172
60	COLLETORE GAS	K377	K848	K848	K848	K986	K986
61	PRESA DI PRESSIONE GAS	K505	K505	K505	K505	K505	K505
62	TUBO ALIMENTAZIONE GAS	K987	K988	K853	KA09	KA03	KA04
63	ELETTRODO DI RIVELAZIONE FIAMMA	KA16	KA16	KA16	KA16	KA16	KA16
64	ELETTRODO DI SCARICA	KA15	KA15	KA15	KA15	KA15	KA15
65	BOBINA PER VALVOLA SIT 820/822 NOVA	K069	K069	K069	K069	K069	K069
66	VALVOLA SIT 822 NOVA	K076	K076	K076	K076	K076	K076
67	PIASTRINA PORTA ELETTRODI	K150	K150	K150	K150	K150	K150
68	BASSETTA PER CENTRALINA BRAHMA	K135	K135	K135	K135	K135	K135
69	CENTRALINA BRAHMA CM 191.2	K055	K055	K055	K055	K055	K055
70	TUBO DI CARICO	K967	K968	-	-	-	-
71	SPIRA 5 POLI	K622	K622	K622	K622	K622	K622
72	SPIRA 3 POLI	K950	K950	K950	K950	K950	K950
73	TERMOSTATO DI SICUREZZA FUMI	K126	K126	K126	K126	K126	K126
74	MANTELLINO: PANNELLO FRONTALE	K238	K238	K238	K238	K238	K238
75	TAPPO RIDOTTO 1"1/4 - 1/2"	K585	K585	K585	K585	K585	K585
76	KIT UGELLI PER GAS METANO	KA22	KA23	KA24	KA25	KA26	KA27
77	KIT UGELLI PER GAS GPL	K609	KA41	KA42	KA43	KA44	KA45
78	REFOULEUR	-	-	-	K655	K655	K608
79	QUADRO ELETTRICO COMPLETO /E (ELETTRONICO)	K958	K958	K958	K958	K958	K958
79	QUADRO ELETTRICO COMPLETO /P (PILOTA)	K957	K957	K957	K957	K957	K957
80	BRUCIATORE COMPLETO /P (PILOTA)	K990	K991	K992	K993	K994	K914
81	CHIUSURA FORO SPIONCINO	K508	K508	K508	K508	K508	K508
82	CAVIERA BRAHMA - ELETTRODI	K961	K961	K961	K961	K961	K961
83	BACINELLA ANTI-IRRAGGIAMENTO	KA35	KA36	KA37	KA38	KA39	KA40
84	LOGO IN PLASTICA	K947	K947	K947	K947	K947	K947
85	LIBRETTO ISTRUZIONI	K438	K438	K438	K438	K438	K438
86	TAPPO COPRIVITI	K102	K102	K102	K102	K102	K102
87	PRESSOSTATO GAS	K403	K403	K403	K403	K403	K403
88	BRUCIATORE COMPLETO /E (ELETTRONICO)	K996	K997	K998	K999	KA01	KA02

SERIE GO - UD SECONDA SERIE



POS.	DESCRIZIONE	CODICE					
		GO 3E UD 3E	GO 4E UD 4E	GO 5E	GO 6E	GO 7E	GO 8E
1	MANTELLO: COPERCHIO	K752	K165	K629	K305	K753	K671
2	MANTELLO: LATERALE DESTRO	K749	K143	K303	K304	K750	K670
3	CARENATURA	KB30	KB30	KB30	KB30	KB30	KB30
4	CABLAGGIO COMPLETO KL/AS	KC39	KC39	KC39	KC39	KC39	KC39
5	MODULO IN PORTA STRUMENTI ABS	K226	K226	K226	K226	K226	K226
6	MODULO CIECO 120 ABS	K227	K227	K227	K227	K227	K227
7	MODULO CIECO 150 ABS	K268	K268	K268	K268	K268	K268
8	MODULO LATERALE DESTRO ABS	K065	K065	K065	K065	K065	K065
9	MODULO LATERALE SINISTRO ABS	K066	K066	K066	K066	K066	K066
10	TERMOSTATO DI REGOLAZIONE TR2 (540664)	K029	K029	K029	K029	K029	K029
11	TERMOSTATO RIARMO LS1 (541577) GO/E	K048	K048	K048	K048	K048	K048
12	MANOPOLA TERMOSTATO (556421)	K112	K112	K112	K112	K112	K112
13	TERMOMETRO	K032	K032	K032	K032	K032	K032
14	MANTELLO: CERCHIERA	K100	K100	K100	K100	K100	K100
15	TASTO NERO	K111	K111	K111	K111	K111	K111
16	CAMMA BICOLORE	K223	K223	K223	K223	K223	K223
17	DEVIATORE	K038	K038	K038	K038	K038	K038
18	INTERRUTTORE ON/OFF	K036	K036	K036	K036	K036	K036

POS.	DESCRIZIONE	CODICE					
		GO 3E UD 3E	GO 4E UD 4E	GO 5E	GO 6E	GO 7E	GO 8E
19	MATELLO: PORTINA	K131	K131	K131	K131	K131	K131
20	MATELLO: ZOCOLINO	K144	K144	K144	K144	K144	K144
21	VETRINO	K117	K117	K117	K117	K117	K117
22	GHIERA PER VETRINO (4 PEZZI)	K470	K470	K470	K470	K470	K470
23	CONE. 10 PZ. GUARNIZIONE A GRADINO	K461	K461	K461	K461	K461	K461
24	CAPPA FUMI	K938	K927	K928	K939	K929	K940
25	ELEMENTO POSTERIORE	K201	K201	K201	K201	K201	K201
26	BICOINO (10 PEZZI)	K108	K108	K108	K108	K108	K108
27	ELEMENTO INTERMEDIO	K138	K138	K138	K138	K138	K138
28	ELEMENTO ANTERIORE	K296	K296	K296	K296	K296	K296
29	CONE. 10 PZ. GUARNIZIONE GRAFITATA D. 55/42X3	K458	K458	K458	K458	K458	K458
30	TAPPO PORTASONDE	K353	K353	K355	K355	K555	K555
31	PROTEZIONE PER BRUCIATORE	K079	K079	K079	K079	K079	K079
32	TUBO BRUCIATORE	K852	K182	K183	K375	K376	K197
33	MANTELLO: LATERALE SINISTRO	K746	K203	K301	K302	K747	K669
34	CONE. 5 PZ. GUARNIZIONE OVALE	K918	K918	K918	K918	K918	K918
35	CONE. 10 PZ. GUARNIZIONE GOMMA D. 44X32X3	K156	K156	K156	K156	K156	K156
36	CIRCOLATORE MYL 30-25 6K ROSSO	K067	K067	-	-	-	-
37	VALVOLA DI SICUREZZA	K584	K584	K584	K584	K584	K584
38	RUBINETTO DI SCARICO	K003	K003	K003	K003	K003	K003
39	PROTEZIONE PORTINA POSTERIORE	K322	K322	K322	K322	K322	K322
40	PARATIA POSTERIORE	KA33	KA33	KA33	KA34	KA34	KA34
41	VASO AD ESPANSIONE	K129	K270	-	-	-	-
42	CONE. 10 PZ. GUARNIZIONE D. 24X17X3	K106	K106	K106	K106	K106	K106
43	TRONCHETTO COLLEGAMENTO VASO ESPANSIONE	K963	K963	-	-	-	-
44	TIRANTE	K921	K922	K923	K924	K925	K926
45	LONGHERONE DI BASE	KA32	KA32	KA32	KA32	KA32	KA32
46	TUBO PER COLLEGAMENTO CIRCOLATORE	K837	K837	K837	K837	K837	K837
47	TUBO DI RITORNO IMPIANTO	K965	K966	-	-	-	-
48	ALIMENTATORE AUTOMATICO	K962	K962	-	-	-	-
49	MANOMETRO	K493	K493	-	-	-	-
50	MANTELLO: PANNELLO POSTERIORE	K202	K202	K202	K668	K668	K668
51	MADREVITE	K172	K172	K172	K172	K172	K172
52	COLLETTORE GAS	K848	K848	K848	K848	K848	K848
53	PRESA DI PRESSIONE GAS	K505	K505	K505	K505	K505	K505
54	TUBO ALIMENTAZIONE GAS	KC51	KC52	KC53	KC54	KC55	KC56
55	ELETTRODO DI RIVELAZIONE FIAMMA	KC82	KC82	KC82	KC82	KC82	KC82
56	ELETTRODO DI SCARICA	KC81	KC81	KC81	KC81	KC81	KC81
57	FLANGIA GAS CON GRADINO	KC59	KC59	KC83	KC83	KC83	KC83
58	VALVOLA GAS	K060	K060	KC80	KC80	KC80	KC80
59	PIASTRINA PORTA ELETTRODI	K150	K150	K150	K150	K150	K150
60	GUARNIZIONE IN SUGHERGOMMA	KC26	KC26	KC27	KC27	KC27	KC27
61	APPARECCHIATURA SIT 503 EFD	KC23	KC23	KC23	KC23	KC23	KC23
62	TUBO DI CARICO	K967	K968	-	-	-	-
63	SPINA 5 POLI	K622	K622	K622	K622	K622	K622
64	SPINA 3 POLI	K950	K950	K950	K950	K950	K950
65	TERMOSTATO DI SICUREZZA FUMI	K126	K126	K126	K126	K126	K126
66	MANTELLO: PANNELLO FRONTALE	K238	K238	K238	K238	K238	K238
67	TAPPO RIDOTTO 1"1/4 - 1/2"	K585	K585	K585	K585	K585	K585
68	UGELLO	KC46	K526	KC47	KC48	KC49	KC50
69	KIT UGELLI PER GAS METANO	KA22	KA23	KA24	KA25	KA26	KA27
69	KIT UGELLI PER GAS GPL	K609	KA41	KA42	KA43	KA44	KA45
70	REFOULEUR	-	-	-	K655	K655	K608
71	QUADRO ELETTRICO COMPLETO /E (ELETTRONICO)	KC03	KC03	KC03	KC03	KC03	KC03
72	CHIUSURA FORO SPIONCINO	KC25	KC25	KC25	KC25	KC25	KC25
73	CAVIERA	KC21	KC21	KC21	KC21	KC21	KC21
74	BACINELLA ANTI-IRRAGGIAMENTO	KA35	KA36	KA37	KA38	KA39	KA40
75	LOGO IN PLASTICA	K947	K947	K947	K947	K947	K947
76	LIBRETTO ISTRUZIONI	K438	K438	K438	K438	K438	K438
77	TAPPO COPRIVITI	K102	K102	K102	K102	K102	K102
78	PRESSOSTATO GAS	-	-	-	K403	K403	K403
79	BRUCIATORE COMPLETO /E (ELETTRONICO)	KC62	KC63	KC64	KC65	KC66	KC67
80	GHIRA IN OTTONE	KC43	KC43	KC43	KC43	-	-
81	CONNETTORE MOLEX CON PONTE	KC24	KC24	KC24	KC24	KC24	KC24