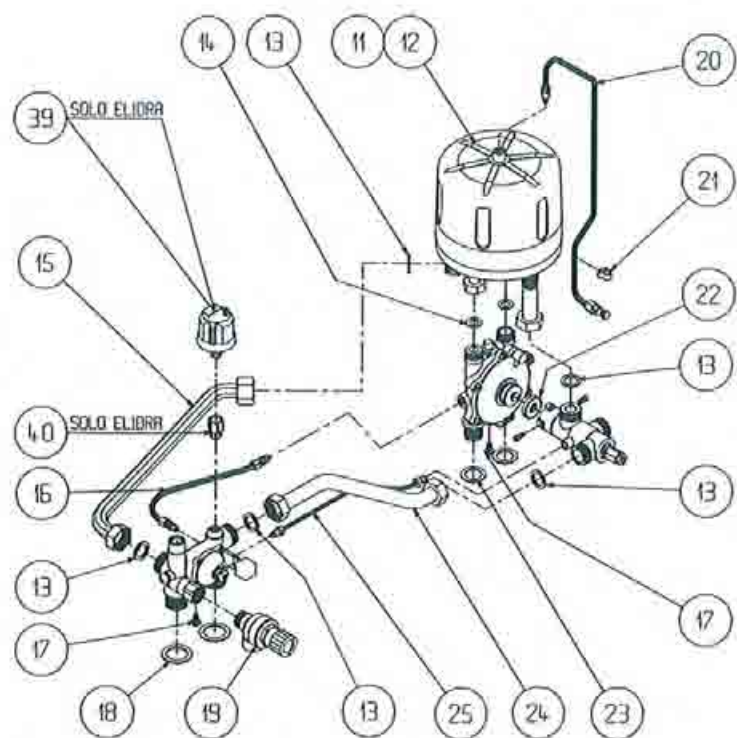
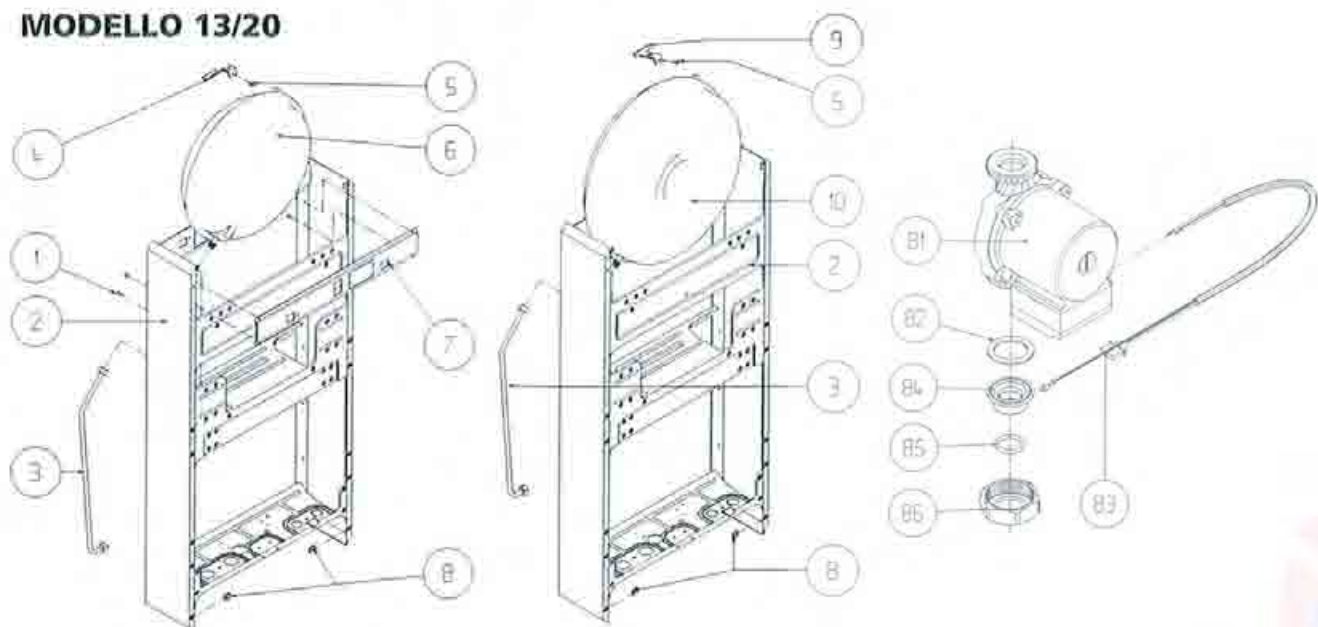
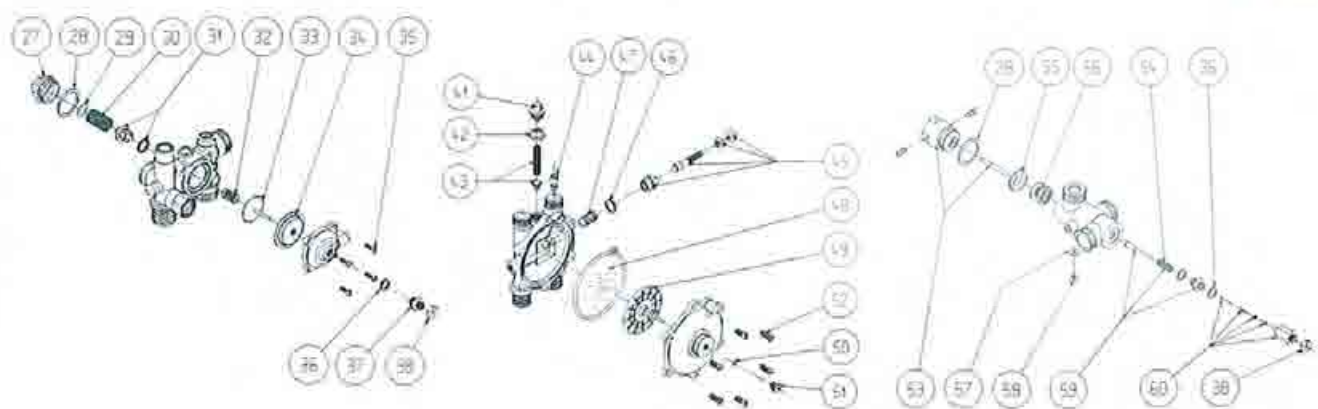
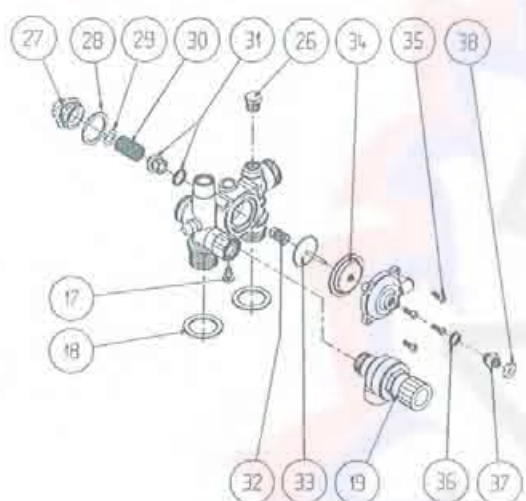


COMPONENTI COMUNI A TUTTA LA GAMMA

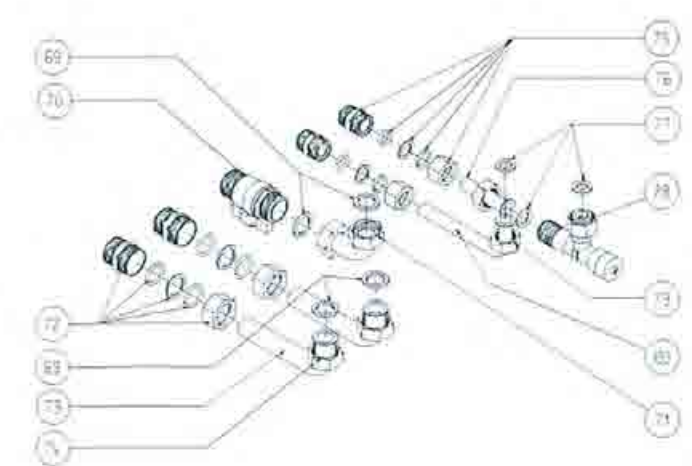
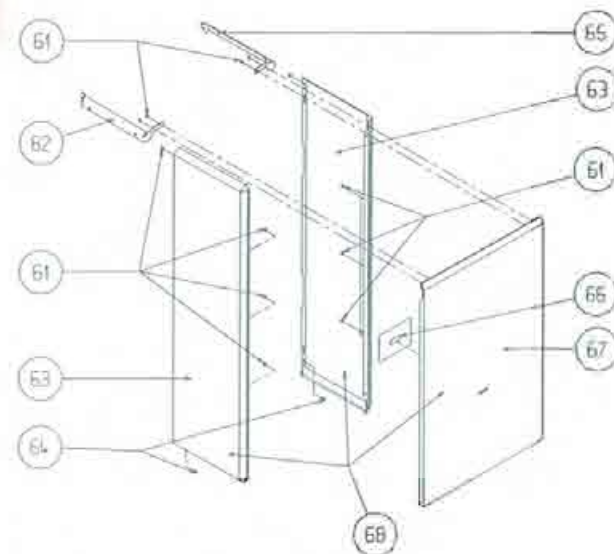
MODELLO 13/20



MODELLI SOLO RISCALDAMENTO

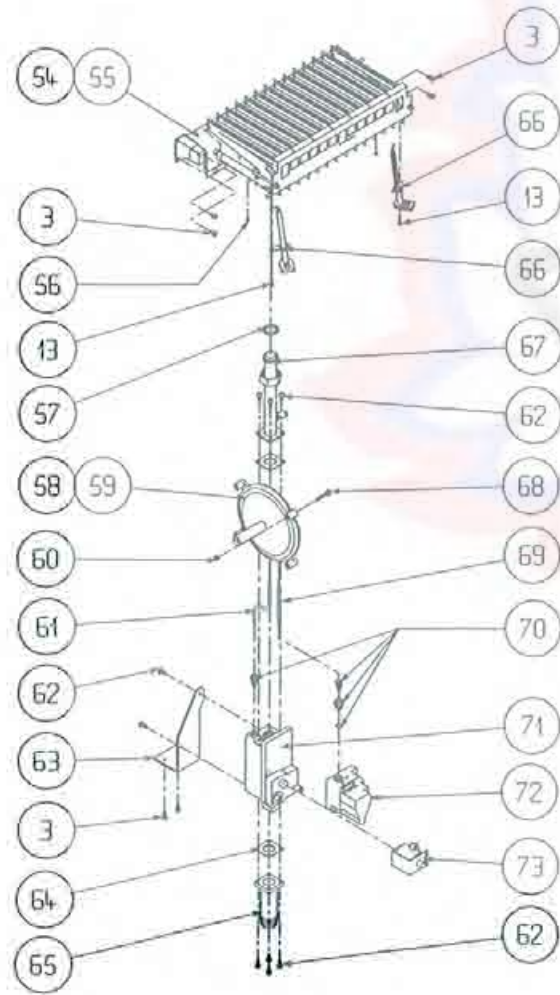
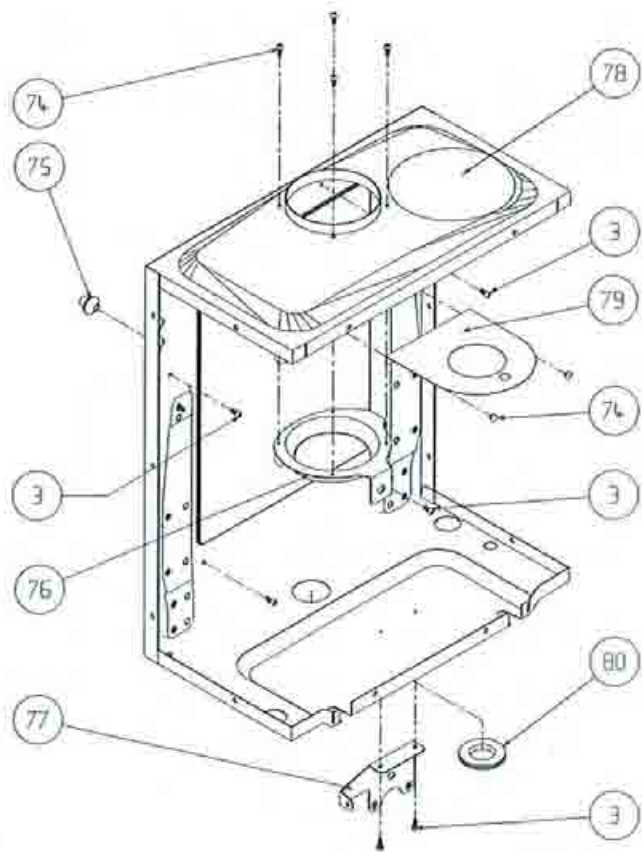
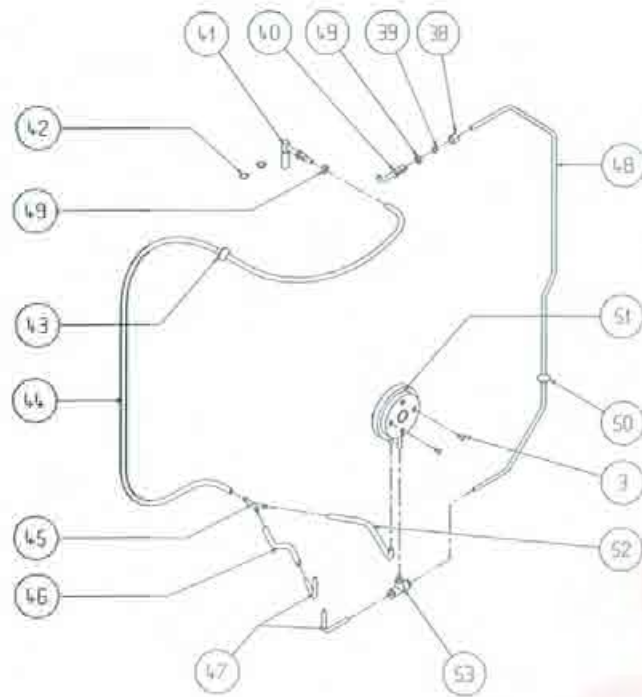
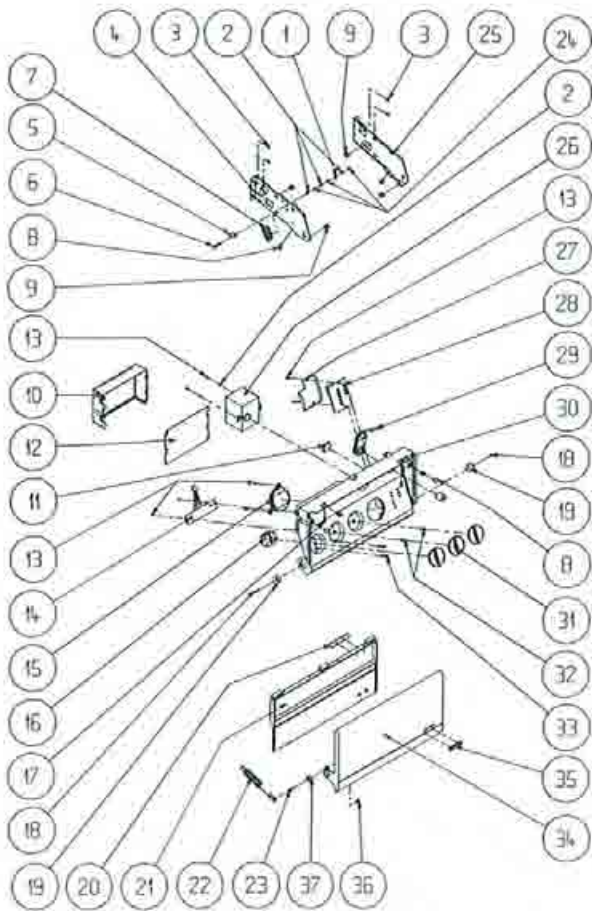


POS. DESCRIZIONE	CODICE	POS. DESCRIZIONE	CODICE
1 RIVETTO A STRAPPO AST	*	46 GUARNIZIONE PER RUBINETTO	*
2 ASSIEME TELAIO	*	47 FILTRO ACQUA SANITARIA	*
3 RAMPA VASO ESPANSIONE	R5335	48 MEMBRANA SANITARIO	R3387
4 STAFFETTA FISSAGGIO VASO 13/20	*	49 PIATTELLO PER MEMBRANA	R0536
5 VITE AUTOF. 3,9 x 9,5 TC/C	R5079	50 ANELLO OR PER ALBERINO (cz. 20 pz.)	R0349
6 VASO ESPANSIONE LT.6 13/20	R3800	51 TAPPO PORTA OR	R0216
7 TRAVERSA VASO ESPANSIONE 13/20	*	52 VITE M6 x 13 TC	R0600
8 MOLLETTA RPD (cz. 20 pz.)	R5128	53 RACCORDO DI CODA 3 VIE	R0139
9 STAFFETTA FISSAGGIO VASO ESP.	*	54 MOLLA PER ALBERINO DI TESTA	R0026
10 VASO ESPANSIONE LT.10	R4492	55 FERMO PER OTTURATORE	R0218
11 SCAMBIATORE SANITARIO 20.000	R4545	56 OTTURATORE 3 VIE	R0219
12 SCAMBIATORE SANITARIO 24.000	R4549	57 GUARNIZIONE PER TAPPO (cz. 10 pz.)	R0221
13 GUARNIZIONE 24 x 17 x 2 (cz. 10 pz.)	R5023	58 TAPPO DI CHIUSURA	R0220
14 GUARNIZIONE 18,5 x 11 x 2 (cz. 10 pz.)	R5026	59 ASSIEME ALBERINO DI TESTA	R0159
15 RAMPA SCAMBIATORE	R4965	60 RACCORDO PER ALBERINO	R0184
16 TUBETTO RIEMPIMENTO	R4964	61 RIVETTO A STRAPPO AST	*
17 VITE M6 x 10 TC/C	*	62 RINFORZO SINISTRO MANTELLO	*
18 GUARNIZIONE 37 x 27 x 2 (cz. 10 pz.)	R5039	63 FIANCO AMBIDESTRO	*
19 VALVOLA DI SICUREZZA	R4250	64 VITE AUTOF. 3,9 x 9,5 TC/C	R5079
20 RAMPA SPURGO ARIA	R5389	65 RINFORZO DESTRO MANTELLO	*
21 FERMACAVO FASTEX	*	66 FOGLIO ALLUMINIO AUTODESIVO	*
22 GUARNIZIONE VALVOLA 3 VIE	*	67 PANNELLO FRONTALE	*
23 GUARNIZIONE 30 x 21,5 x 2 (cz. 10 pz.)	R5038	68 ASSIEME PANNELLATURA	R0603
24 RAMPA 3 VIE	*	69 GUARNIZIONE 24 x 17 x 2 (cz. 10 pz.)	R5023
25 TUBETTO PRESA PRESSIONE	*	70 RUBINETTO GAS	R3475
26 TAPPO OTTONE 1/4"	*	71 RAMPA GAS	R4553
27 TAPPO PORTAMOLLA	*	72 ASSIEME RACCORDO 3/4" RISC.	R5374
28 GUARNIZIONE RACCORDO DI CODA (cz. 10 pz.)	R0341	73 RAMPA Cu 18 RISCALDAMENTO	R4966
29 RALLA BY-PASS	*	74 DADO OTTONE 3/4 GAS (cz. 10 pz.)	R4517
30 MOLLA PER OTTURATORE	*	75 ASSIEME RACCORDO 1/2" SANITARIO	R5375
31 OTTURATORE	*	76 RAMPA RUBINETTO ACQUA SAN.	R4968
32 MOLLA PER PIATTELLO (cz. 5 pz.)	R0555	77 GUARNIZIONE 18 x 11 x 2 (cz. 10 pz.)	R5026
33 PIATTELLO PER MEMBRANA	R0556	78 RUBINETTO ACQUA SANITARIA	R9105
34 MEMBRANA (cz. 5 pz.)	R0557	79 DADO OTTONE 1/2 GAS (cz. 10 pz.)	R3585
35 VITE M4 x 12 TC	R0601	80 RAMPA Cu 18 SANITARIO	R4967
36 GUARNIZIONE RACCORDO (cz. 10 pz.)	R5041	81 CIRCOLATORE GRUNDFOS	R5330
37 RACCORDO ALBERINO	R0309	82 GUARNIZIONE IN GOMMA (cz. 10 pz.)	R5036
38 DADO PER RACCORDO	*	83 CAVO POMPA	*
39 TRASMETTITORE DI PRESSIONE	R6704	84 RACCORDO POMPA	*
40 PROLUNGA PER TRASMETTITORE	R6624	85 ANELLO DI TENUTA OR (cz. 10 pz.)	R3740
41 TAPPO BY-PASS	*	86 DADO OTTONE PER RACCORDO	R4114
42 GUARNIZIONE PER TAPPO (cz. 10 pz.)	R0371	- ASSIEME DISTRIBUTORE RISCALDAMENTO	R3215
43 MOLLA CON PIATTELLO	R0365	- ASSIEME DISTRIBUTORE SANITARIO	R4962
44 VENTURI SANITARIO	R0381	- ASSIEME TRE VIE	R3207
45 RUBINETTO PARZIALIZZATORE	R0367		



* Componente non disponibile

SERIE ELIDRA TURBO ESI 24 A.G.



POS. DESCRIZIONE

- 1 CAVALLOTTO DI TERRA
- 2 ROSETTA D. 4
- 3 VITE AUTOF. 3,9 x 9,5 TC/C
- 4 STAFFA SINISTRA CRUSCOTTO
- 5 PIASTRINA DI TERRA
- 6 VITE M4 x 25 TE
- 7 PASSACAVO STAFFA
- 8 GOMMINO PER SPORTELLO
- 9 MOLLETTA RPD 0046 (cz. 20 pz.)
- 10 COPERTURA ALIMENTATORE
- 11 PASSACAVO AUTODESIVO
- 12 ALIMENTATORE CALDAIA
- 13 VITE AUTOF. 2,9 x 9,5 TC/C
- 14 SCHEDINA REGOLAZIONE TEMP.
- 15 TAPPO OROLOGIO PROGRAMMATORE
- 16 COMMUTATORE ROTATIVO
- 17 VITE AUTOF. 3,9 x 13 TPS/C
- 18 RIVETTO A STREAPPO AST
- 19 FLANGIA UNIONE CRUSCOTTO
- 20 TARGHETTA MARCHIO INTERNA
- 21 CONTROSPORTELLO
- 22 MOLLA PER SPORTELLO
- 23 PERNO ATTACCO MOLLA
- 24 DADO M4
- 25 STAFFA DESTRA CRUSCOTTO
- 26 APPARECCHIATURA BRAHMA
- 27 COPERTURA SCHEDA LED
- 28 SCHEDINA LED
- 29 TERMOSTATO LIMITE
- 30 CRUSCOTTO PORTASTRUMENTI
- 31 MANOPOLA DI COMANDO
- 32 PROLUNGA POTENZIOMETRO
- 33 VITE AUTOF. 2,9 x 22 TC/C
- 34 SPORTELLO INFERIORE
- 35 TARGHETTA MARCHIO ESTERNA
- 36 VITE M4 x 7 TCB/C
- 37 RULLINO ATTACCO MOLLA
- 38 DADO PER RACCORDO RIEMPIMENTO
- 39 OLIVETTA BICONO D.6
- 40 PRESA DI PRESSIONE ARIA

CODICE

POS. DESCRIZIONE

- * 41 PRESA DI PRESSIONE CON VENTURI
- * 42 ANELLO ELASTICO D.11
- R5079 43 PASSACAVO FILI VENTILATORE
- * 44 TUBETTO SILICONE L. 910
- * 45 RACCORDO A Y
- * 46 TUBETTO SILICONE L. 180
- * 47 TUBETTO ALLUMINIO
- * 48 TUBETTO PRESA PRESSIONE ARIA
- R5128 49 CONTRODADO IN OTTONE
- * 50 PASSACAVO VENTILATORE
- * 51 PRESSOSTATO
- R6681 52 TUBETTO SILICONE L. 240
- R5169 53 RACCORDO DI TENUTA A T
- R6693 54 BRUCIATORE GAS MTN
- * 55 BRUCIATORE GAS GPL
- R5591 56 MOLLETTA RPD 0040 (cz. 20 pz.)
- R5170 57 GUARNIZIONE 24 x 18,2 x 2 (cz. 10 pz.)
- * 58 MODULO ARIA/GAS MTN
- R5304 59 MODULO ARIA/GAS GPL
- * 60 DADO ESAGONALE M4
- * 61 TUBETTO ALLUMINIO A ESSE
- R5275 62 VITE M4 x 9 TCB/C
- R5301 63 STAFFA SOSTEGNO VALVOLA
- * 64 GUARNIZIONE VALVOLA GAS (cz. 10 pz.)
- * 65 ATTACCO GAS
- R5852 66 CANDELA ACC./RILEVAZIONE (cz. 10 pz.)
- * 67 RAMPA GAS
- R6705 68 VITE M4 x 25 TC/C
- R3409 69 TUBETTO ALLUMINIO DIRITTO
- * 70 RACCORDI PER MODULO ARIA/GAS
- * 71 VALVOLA GAS
- * 72 OPERATORE VALVOLA GAS
- * 73 BOBINA VALVOLA GAS
- R5254 74 RIVETTO A STRAPPO AST
- * 75 PASSACAVO SCATOLA ARIA
- * 76 CONVOGLIATORE ARIA
- R5303 77 STAFFA SOSTEGNO PRESSOSTATO
- * 78 FONDO SCATOLA ARIA
- * 79 DEFLETTORE ARIA SUPERIORE
- * 80 PASSACAVO RAMPA GAS

CODICE

- * R4807
- * R3135
- * R5733
- * R5317
- * R5319
- * R5154
- * R5068
- * R6679
- * R6680
- * R5863
- * R5863
- * R5731
- * R6678
- * R0615
- * R0597

* Componente non disponibile