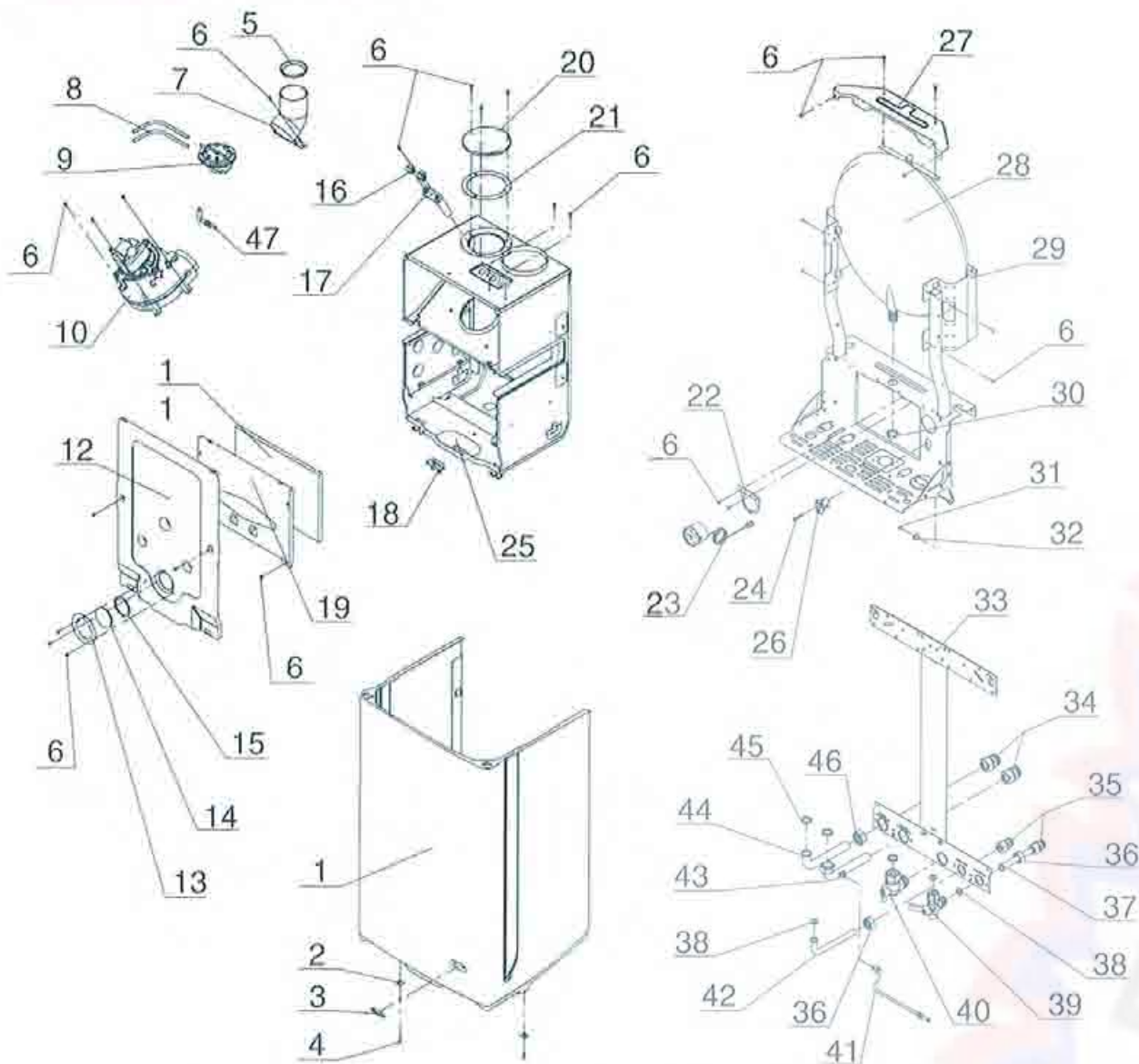


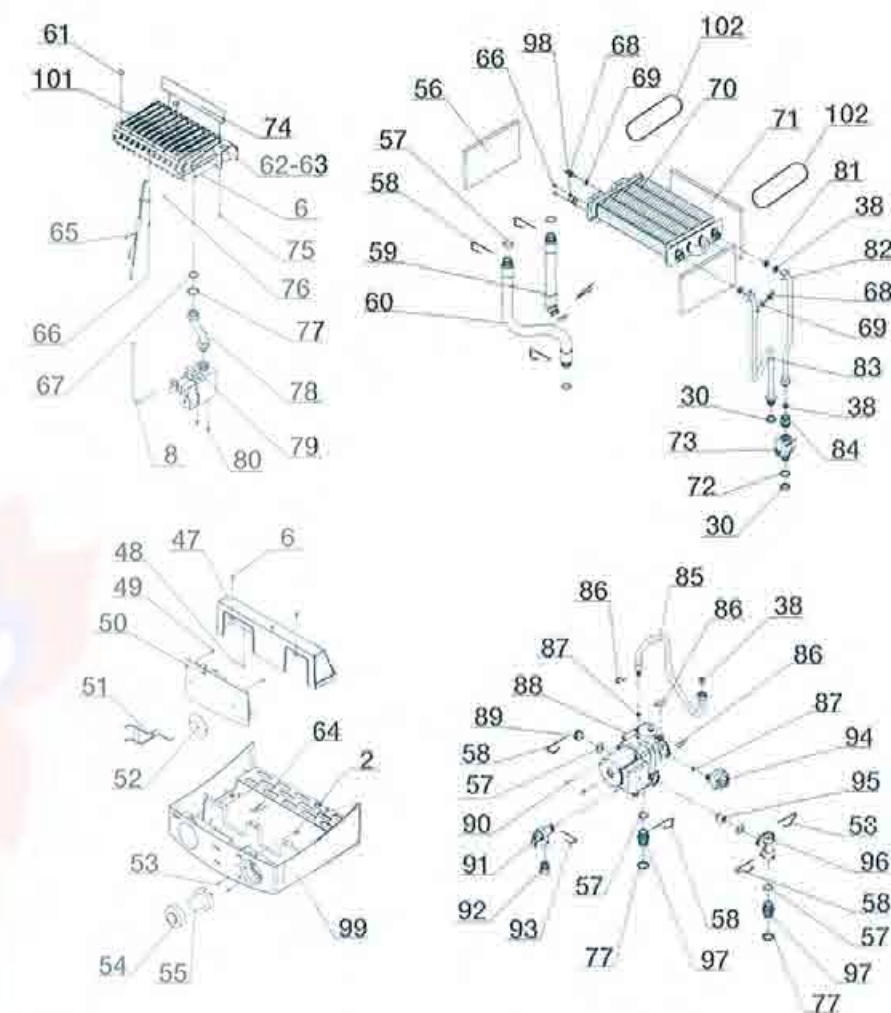
MODELLO 24 CSI TAVOLA 1



POS.	DENOMINAZIONE	CODICE	POS.	DENOMINAZIONE	CODICE
1	ASSIEME MANTELLO	R2205	26	PASSACAVO	R5371
2	MOLLETTA RPD (CZ. 20 PZ.)	R5128	27	STAFFA SOSTEGNO VASO	R2203
3	TARGHETTA MARCHIO	R1883	28	VASO ESPANSIONE	R2204
4	VITE AUTOF. 3,9 X 32 TC/B/C	*	29	ASSIEME TELAIO	R2202
5	FLANGIA SCARICO FUMI	R2586	30	CONTRODADO 1/2"	R6208
6	VITE AUTOF. 3,9 X 9,5 TC/C	*	31	VITE AUTOF. 2,9 X 6,5 TC/C	*
7	TUBO SCARICO FUMI	R2237	32	BOCCOLA FISS. CRUSCOTTO	R2259
8	TUBETTO IN SILICONE	R1457	33	TRAVERSA FISSAGGIO CALDAIA	R2264
9	PRESSOSTATO DIFFERENZIALE	R8195	34	ASSIEME RACCORDO 1/2"	R2579
10	VENTILATORE	R2224	35	ASSIEME RACCORDO 3/4"	R2580
11	PANNELLO ANTERIORE	R2232	36	DADO OTTONE 3/4"	R2582
12	COPERCHIO CASSA ARIA	R2229	37	RAMPA RUBINETTO SANITARIO	R2578
13	FLANGIA FISSAGGIO VETRO	R4007	38	GUARNIZIONE (CZ. 10 PZ.)	R5026
14	VETRO PER OBLO'	R3139	39	RUBINETTO ACQUA SANITARIO	R2265
15	GUARNIZIONE VETRO	R5072	40	RUBINETTO GAS	R2266
16	TAPPO IN OTTONE	R8086	41	TUBETTO DI RIEMPIMENTO	R2589
17	BLOCCHETTO PRESE ANALISI	R8085	42	RAMPA USCITA SANITARIO	R2577
18	PASSACAVO CASSA ARIA	R1835	43	RAMPA RISC. CON ATTACCO	R2584
19	COPERCHIO CAMERA COMB.	R2228	44	RAMPA RISCALDAMENTO	R2576
20	TAPPO CASSA ARIA	R8084	45	GUARNIZIONE (CZ. 10 PZ.)	R5023
21	GUARNIZIONE PER TAPPO	R8975	46	DADO OTTONE 1/2"	R2581
22	SUPPORTO IDROMETRO	R2583	47	VENTURI	R10020764
23	IDROMETRO	R2468	-	CABLAGGIO COMBUSTIONE	R10020053
24	VITE AUTOF. 4,8 X 25 TGS/C	*	-	KIT RUBINETTI E RAMPE	R01005054
25	CASSA ARIA	R10020052			

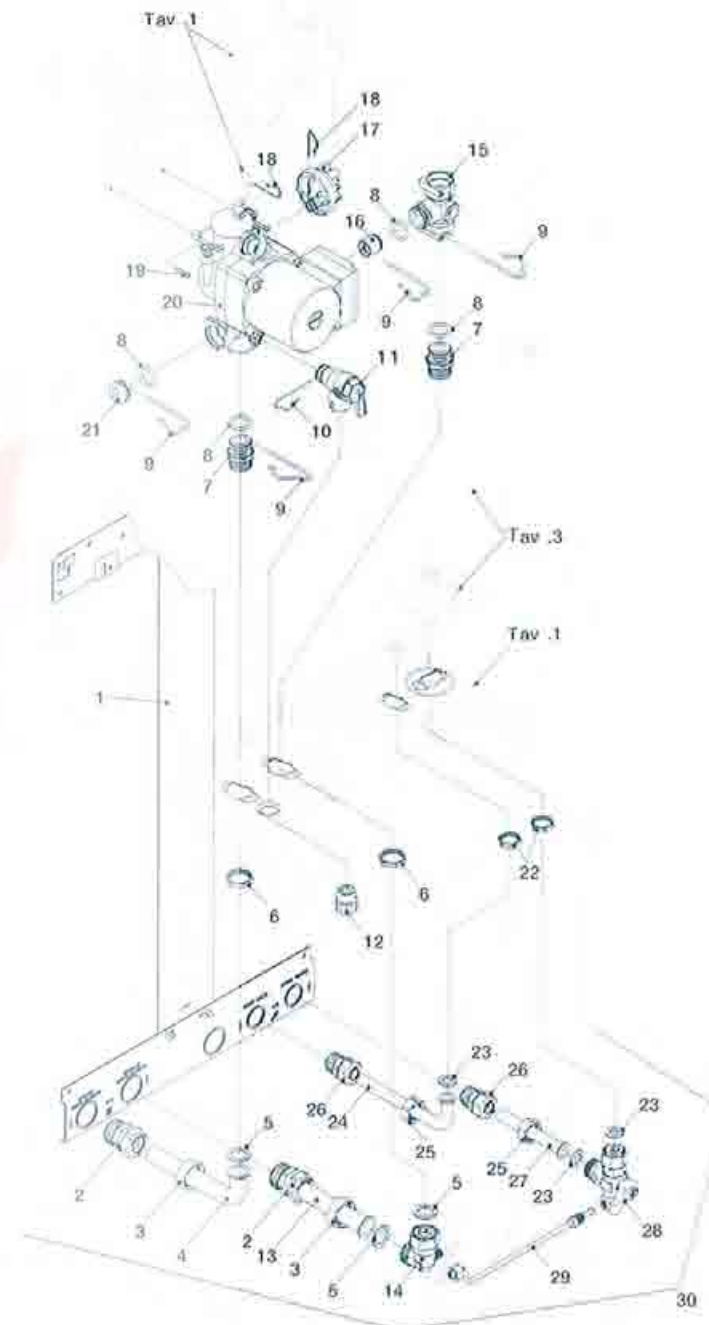
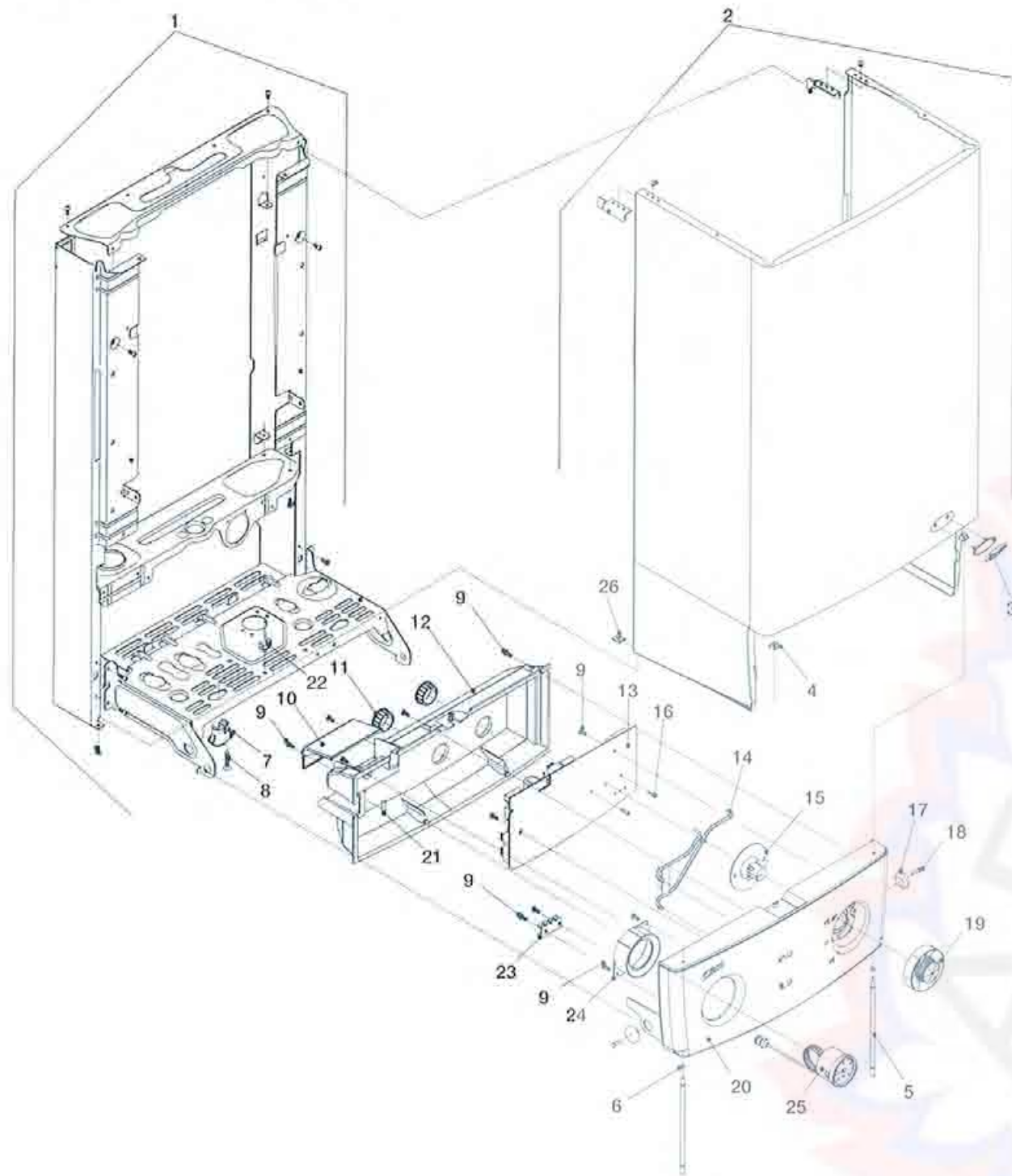
* Componente non fornito

MODELLO 24 CSI TAVOLA 2



POS.	DENOMINAZIONE	CODICE	POS.	DENOMINAZIONE	CODICE
47	PROTEZIONE PARTI ELETTRICHE	R10020077	78	RAMPA GAS	R2243
48	FUSIBILE 5 X 20 2A	R8968	79	VALVOLA GAS	R2471
49	VITE AUTOFORMANTE 3,5 X 12 TC	*	80	VITE M4 X 9 TCB/C	*
50	SCHEDA GESTIONE CALDAIA	R0533	81	REGOLATORE DI FLUSSO	R8009
51	GUIDA LUCE PER LED CRUSCOTTO	R2210	82	RAMPA ENTRATA SANITARIO	R2220
52	PELLICOLA PROTEZIONE SCHEDA	R2593	83	RAMPA USCITA SANITARIO	R2221
53	PROLUNGA POTENZIOMETRO	R2211	84	RACCORDO FLUSSOSTATO	R2946
54	MANOPOLA DI COMANDO	R2208	85	RAMPA VASO ESPANSIONE	R2164
55	PROLUNGA INTERNA MANOPOLA	R10020055	86	MOLLETTA FISSAGGIO RAMPA	R2165
56	PANNELLO ISOLANTE LATERALE	R2272	87	ANELLO TENUTA 12,7 X 8 (CZ. 5 PZ.)	R2263
57	ANELLO OR 4081 EPDM (CZ. 10 PZ.)	R6898	88	CIRCOLATORE	R2225
58	MOLLETTA FISSAGGIO (CZ. 10 PZ.)	R2223	89	TAPPO CHIUSURA SEDE OR	R2261
59	RAMPA FLESSIBILE RITORNO	R2219	90	VITE AUTOF. 3,9 X 19 TC/C	*
60	RAMPA FLESSIBILE MANDATA	R2218	91	VALVOLA DI SICUREZZA	R1806
61	PIASTRINA CIECA PER BRUCIATORE	R5172	92	RACCORDO DA 1/2" M/F	R2260
62	COLLETTORE GAS GPL	R2234	93	MOLLETTA DI FISSAGGIO (CZ. 10 PZ.)	R2222
63	COLLETTORE GAS MTN	R2235	94	PRESSOSTATO RISCALDAMENTO	R2214
64	MOLLETTA FISSAGGIO CRUSCOTTO	R2588	95	VALVOLA BY-PASS RISCALDAMENTO	R2047
65	CANDELA ACCENSIONE/RILEVAZIONE	R2587	96	RACCORDO MANDATA RISC.	R2213
66	VITE AUTOF. 2,9 X 9,5 TC/C	*	97	RACCORDO DA 3/4"	R2217
67	GUARNIZIONE 38 X 2 (CZ. 10 PZ.)	R5203	98	TERMOSTATO LIMITE	R2258
68	SONDA NTC	R8484	99	CRUSCOTTO PORTASTRUMENTI	R2206
69	GUARNIZIONE ALL. (CZ. 10 PZ.)	R5041	100	DISAERATORE	R0439
70	SCAMBIATORE	R2310	101	BRUCIATORE	R2234
71	PANNELLO ISOLANTE POSTERIORE	R5270	102	GUARNIZIONE SCAMBIATORE	R2226
72	GUARNIZIONE 26 X 21 X 2 (CZ. 10 PZ.)	R5208	-	CABLAGGIO VALVOLA GAS	R2240
73	FLUSSOSTATO SANITARIO	R1488	-	CABLAGGIO POMPA	R2239
74	PROPAGATORE GAS	R2238	-	CABLAGGIO SCHEDA COMANDI	R2242
75	RIVETTO A STRAPPO AST	*	-	TRASFORMAZIONE GAS GPL	R0527
76	MOLLETTA RPD (CZ. 20 PZ.)	R5154	-	TRASFORMAZIONE GAS MTN	R0529
77	CONTRODADO OTTONE 3/4"	R4026	-	KIT CORRENTE MODULATORE	R01005028

* Componente non fornito

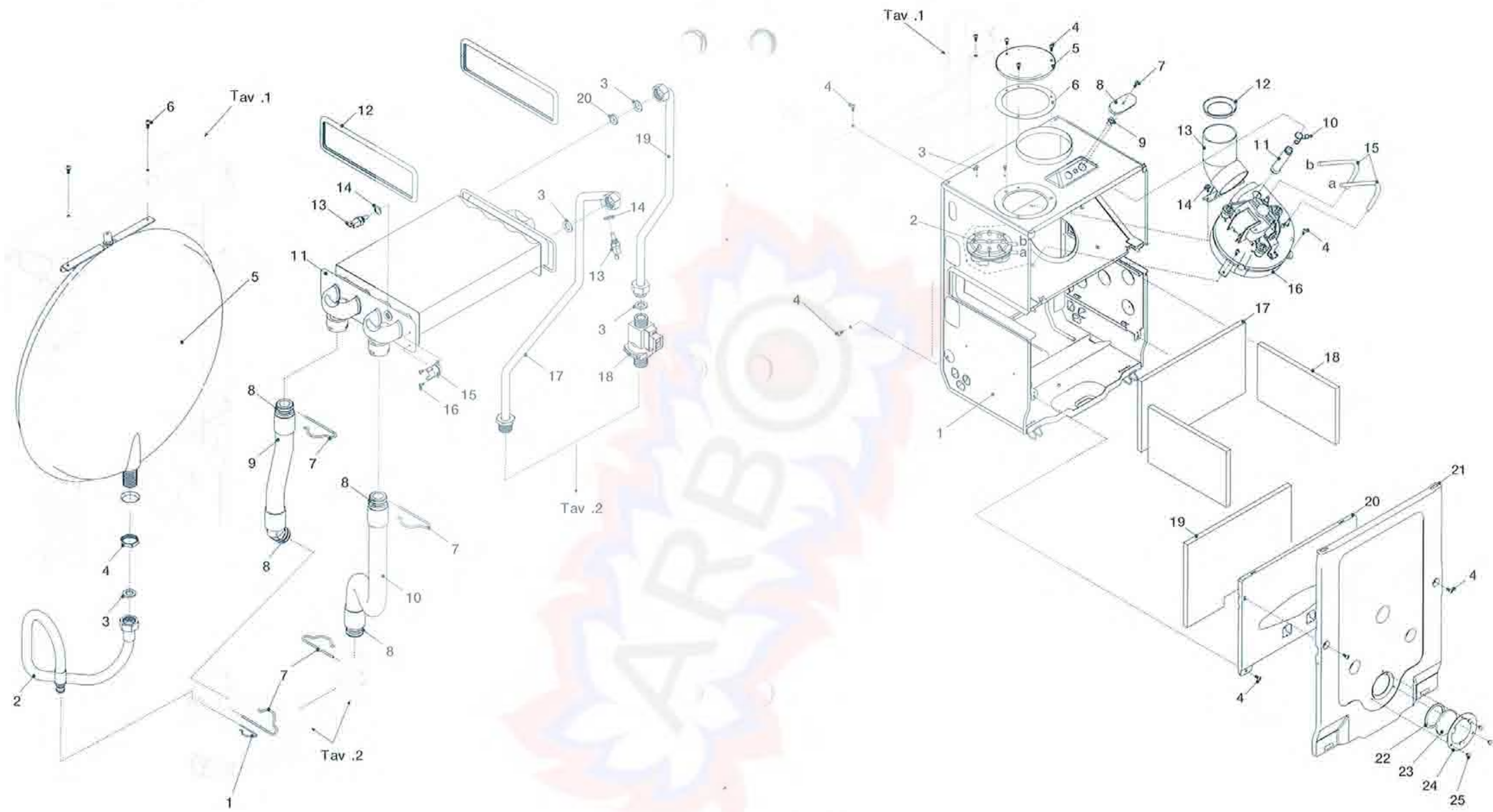


POS	DESCRIZIONE	CODICE	POS	DESCRIZIONE	CODICE
1	ASSIEME TELAIO	R01005085	14	GUIDA LUCE PER LED	R10020610
2	ASSIEME MANTELLO	R01005086	15	PROLUNGA MANOPOLA	R10020646
3	TARGHETTA	R1883	16	PROLUNGA POTENZIOMETRO	R2211
4	DADO A GABBIA	R5230	17	PERNO ROTAZIONE CRUSCOTTO	R1863
5	PERNO FISSAGGIO CRUSCOTTO	R10020611	18	RIVETTO	*
6	ANELLO DI TENUTA	R1869	19	MANOPOLA	R2208
7	SERRACAVO	R5371	20	CRUSCOTTO PORTASTRUMENTI	R10020753
8	VITE AUTOFILETTANTE 4,8 X 25	*	21	FUSIBILE	R8968
9	VITE AUTOFORMANTE 3,5 X 12	*	22	RIVETTO PER MESSA A TERRA	*
10	SPORTELLO ISPEZIONE CONN.	R10020608	23	MORSETTO DI TERRA	R10020490
11	TAPPO CHIUSURA	R10020609	24	ADATTATORE TERMIDROMETRO	R10020790
12	COPERTURA PARTI ELETTRICHE	R10020607	25	IDROMETRO INNESTO RAPIDO	R2468
13	SCHEDA GESTIONE	R0533	26	MOLLETTA	R5128

* Componente non fornito

POS	DESCRIZIONE	CODICE	POS	DESCRIZIONE	CODICE
1	DIMA DI MONTAGGIO	R10020614	18	MOLLETTA FISSAGGIO RAMPA	R2165
2	RACCORDO COLLEGAMENTO	R2580	19	VITE AUTOFILETTANTE 3,9 X 19	*
3	DADO OTTONE 3/4	R2582	20	CIRCOLATORE	R2225
4	RAMPA USCITA SANIT.	R2577	21	TAPPO	R2261
5	GUARNIZIONE	R5023	22	CONTRODADO 1/2	R4274
6	CONTRODADO 3/4	R4026	23	GUARNIZIONE	R5026
7	RACCORDO	R2217	24	RAMPA	R2576
8	ANELLO OR	R6898	25	DADO OTTONE 1/2	R2581
9	MOLLETTA FISSAGGIO RAMPA	R2223	26	RACCORDO COLLEGAMENTO	R2579
10	MOLLETTA FISSAGGIO VALVOLA	R2222	27	RAMPA RUBINETTO SANIT.	R2578
11	VALVOLA DI SICUREZZA	R1806	28	RUBINETTO ACQUA SANIT.	R2265
12	RACCORDO	R2260	29	TUBETTO DI RIEMPIMENTO	R2545
13	RAMPA RUBIN. ACQUA RISC.	R10020846	30	KIT RACCORDI E RUBINETTI	R01005054
14	CURVA MANDATA RISCALD.	R10020709	-	CABLAGGIO POMPA	R2554
15	RACCORDO MANDATA RISCALD.	R2213	-	CABLAGGIO COMANDO IDRALICO	R10020617
16	VALVOLA BY-PASS RISCALD.	R2047	-	CABLAGGIO COLLEGAMENTI	R10020305
17	PRESSOSTATO	R2044			

* Componente non fornito



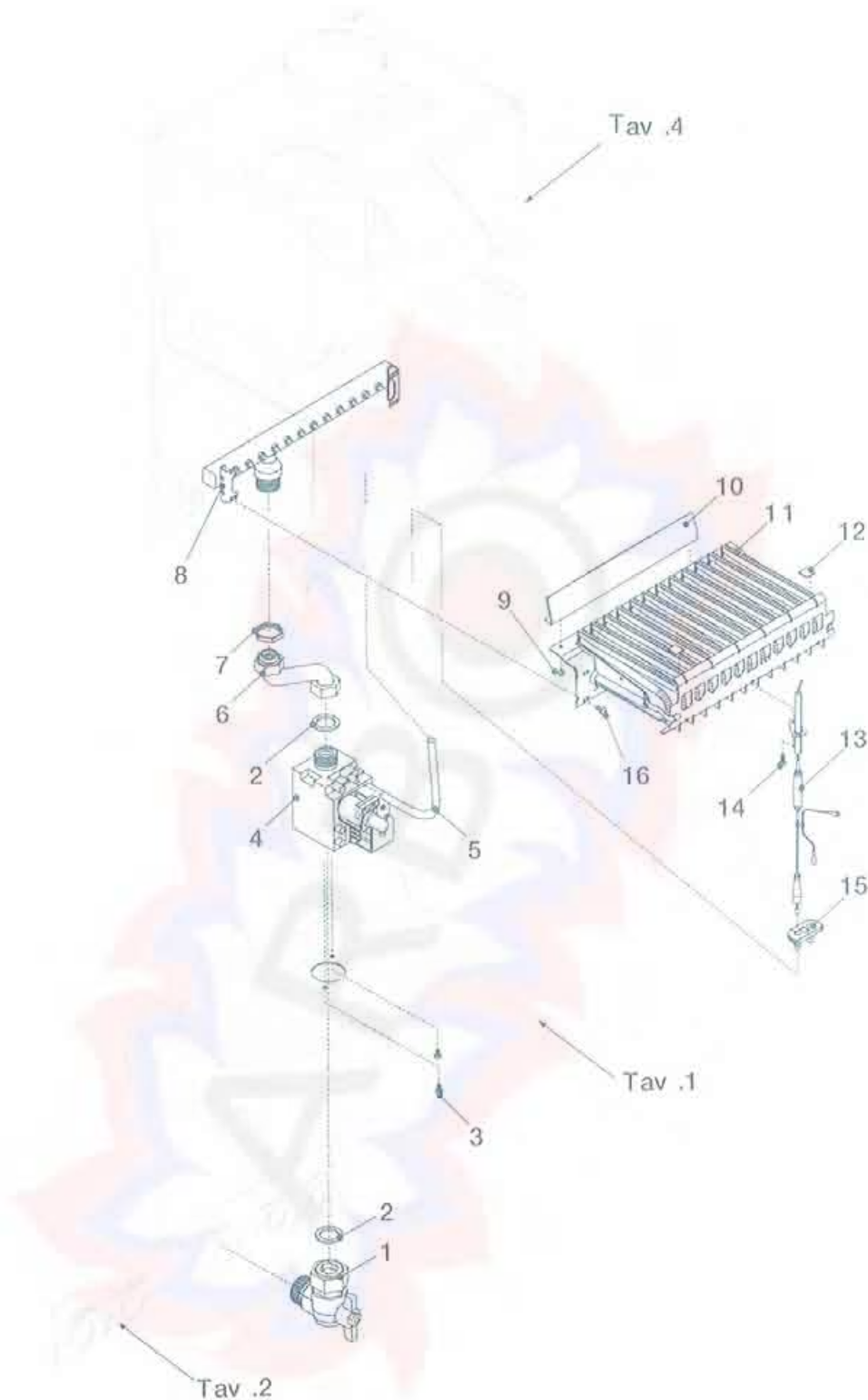
POS	DESCRIZIONE	CODICE	POS	DESCRIZIONE	CODICE
1	MOLLETTA FISSAGGIO RAMPA	R2165	11	SCAMBIATORE	R2310
2	RAMPA FLESSIBILE VASO E.	R2164	12	GUARNIZIONE SCAMBIATORE	R2226
3	GUARNIZIONE	R5026	13	SONDA	R8484
4	CONTRODADO	R4274	14	GUARNIZIONE	R5041
5	VASO ESPANSIONE	R2204	15	TERMOSTATO LIMITE	R2258
6	VITE AUTOFILETTANTE 3,9 X 9,5	*	16	VITE AUTOFILETTANTE 2,9 X 6,5	*
7	MOLLETTA FISSAGGIO RAMPA	R2223	17	RAMPA USCITA ACQUA SANIT.	R10020612
8	ANELLO OR	R6898	18	FLUSSOSTATO	R10020329
9	RAMPA FLESS. RITORNO RISC.	R2219	19	RAMPA ENTRATA ACQUA SANIT.	R10020714
10	RAMPA FLESS. MANDATA RISC.	R2218	20	REGOLATORE DI FLUSSO	R8009

* Componente non fornito

POS	DESCRIZIONE	CODICE	POS	DESCRIZIONE	CODICE
1	SCATOLA ARIA COMBUSTIONE	R10020613	14	VITE AUTOFILETTANTE 3,9 X 9,5	*
2	PRESSOSTATO	R8195	15	TUBETTO SILICONE	R1457
3	VITE AUTOFILETTANTE 2,9 X 6,5	*	16	VENTILATORE	R10020793
4	VITE AUTOFILETTANTE 3,9 X 9,5	*	17	PANNELLO ISOLANTE POSTERIORE	R2230
5	TAPPO CHIUSURA	R8084	18	PANNELLO ISOLANTE LATERALE	R2231
6	GUARNIZIONE TAPPO SCATOLA	R8975	19	PANNELLO ISOLANTE ANTERIORE	R2232
7	VITE AUTOFILETTANTE 3,9 X 13	R5080	20	COPERCHIO CAMERA COMB.	R2228
8	TAPPO PER PRESA ANALISI FUMI	R10020624	21	COPERCHIO SCATOLA ARIA	R2229
9	MADREVITE	R10020625	22	GUARNIZIONE PER VETRO	R5072
10	MOLLETTA	R10020626	23	VETRO PER OBLÒ	R3139
11	TUBETTO PRESA ANALISI	R10020627	24	FLANGIA FISSAGGIO VETRO	R4007
12	FLANGIA TUBO SCARICO	R2586	25	RIVETTO	*
13	RACCORDO VERTICALE SCARICO	R2237	-	CABLAGGIO COMBUSTIONE	R10020616

* Componente non fornito





POS	DESCRIZIONE	CODICE	POS	DESCRIZIONE	CODICE
1	RUBINETTO COLLEG. GAS	R2266	11	BRUCIATORE	R2234
2	GUARNIZIONE	R5023	12	PIASTRINA CIECA PER BRUCIATORE	R5172
3	VITE M4 X 7	*	13	CANDELA ACCENSIONE	R2587
4	VALVOLA GAS	R10021021	14	VITE AUTOFILETTANTE 2,9 X 9,5	*
5	TUBETTO SILICONE	R1457	15	PASSACAVO	R1835
6	RAMPA GAS	R2243	16	VITE AUTOFILETTANTE 4,2 X 9,5	*
7	CONTRODADO 3/4	R4026	-	CABLAGGIO VALVOLA GAS	R10020615
8	COLLETTORE MTN	R2235	-	TRASFORMAZIONE GAS GPL	R0530
	COLLETTORE GPL	R2236	-	TRASFORMAZIONE GAS MTN	R0532
9	RIVETTO	*	-	KIT CORRENTE MODULATORE	R01005028
10	DEFLETTORE ARIA	R2238			

* Componente non fornito